

Kasutusjuhend (originaalkasutusjuhendi tõlge)

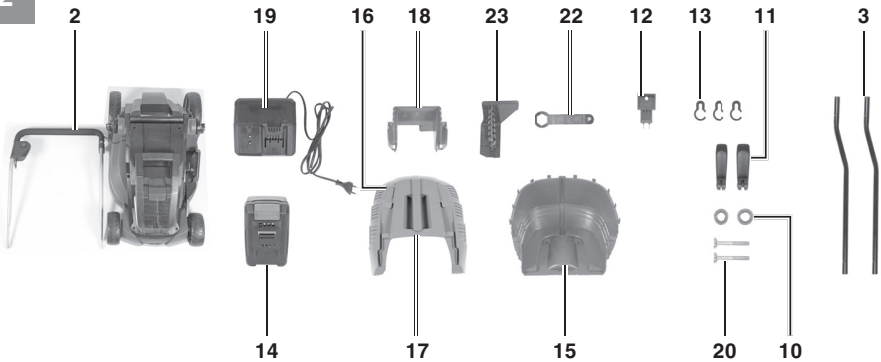
Akumuruniiduk

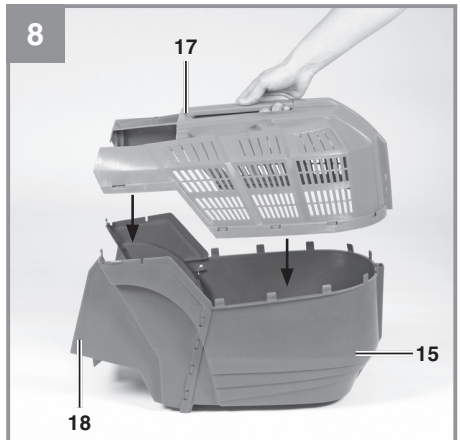
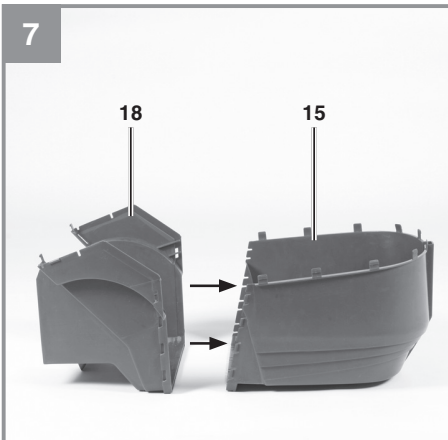
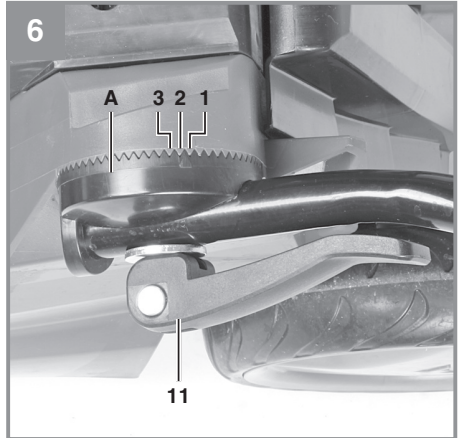
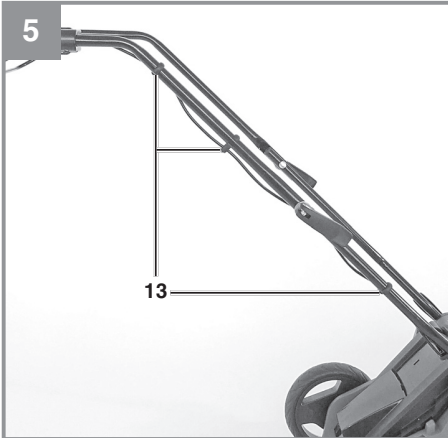
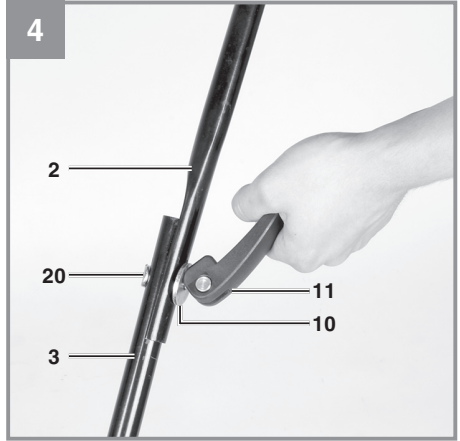
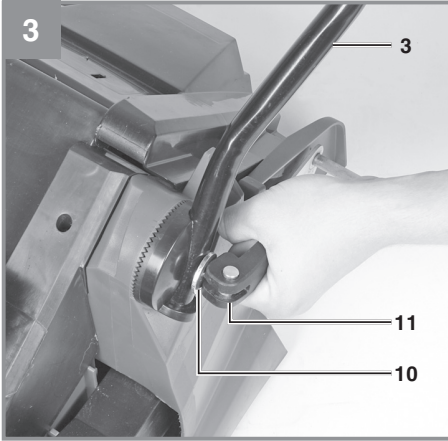


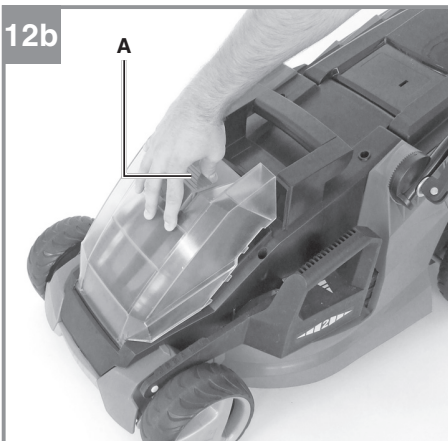
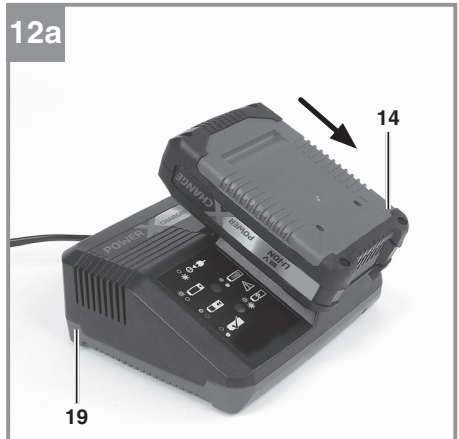
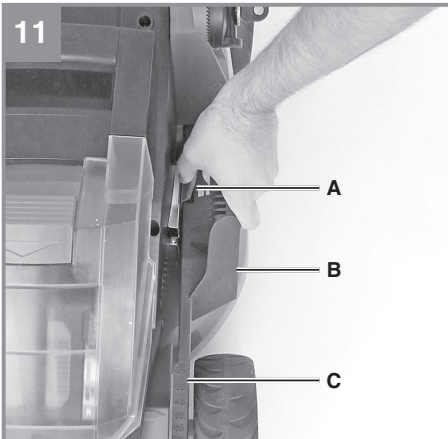
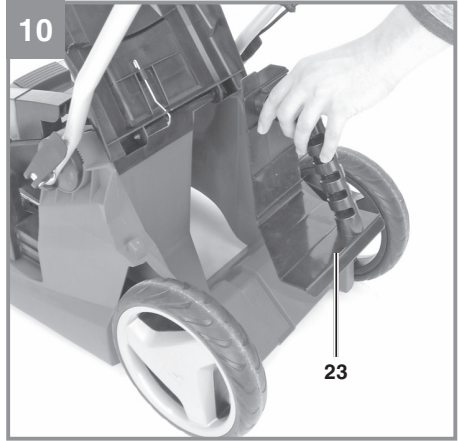
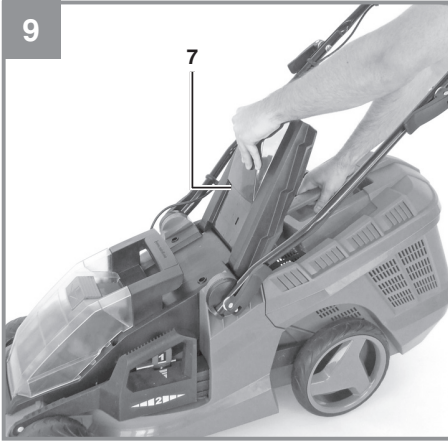
1



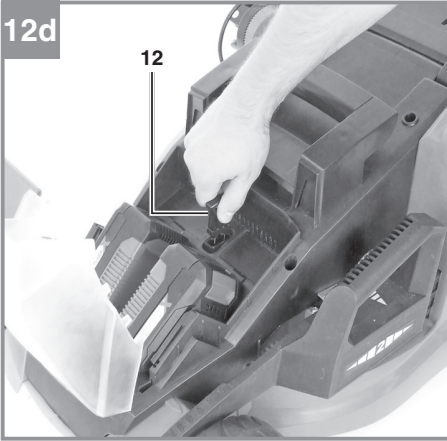
2



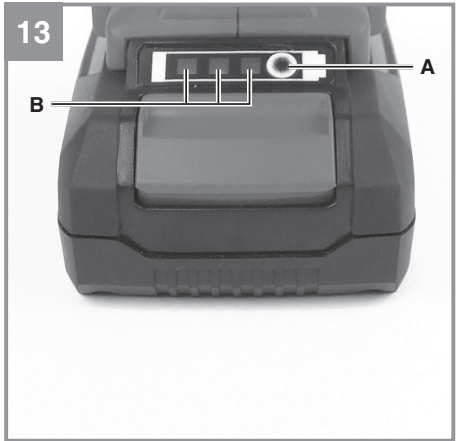




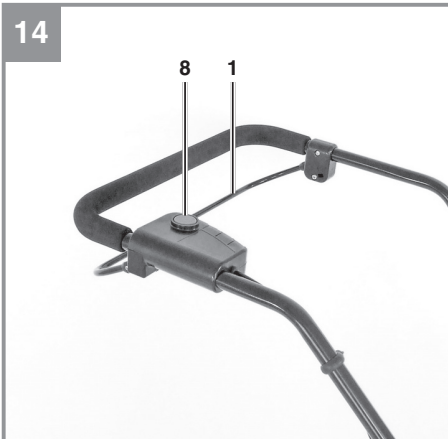
12d



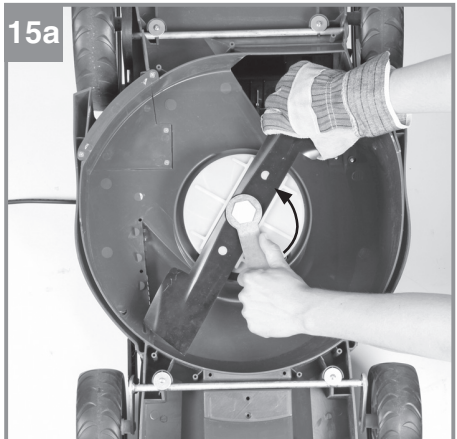
13



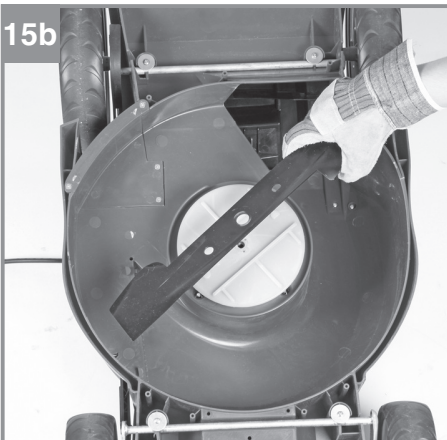
14



15a



15b



16

1



2



3



4



5



6



Sisukord

1. Ohutusnõuded	8
2. Seadme kirjeldus ja tarnekomplekt.....	8
4. Tehnilised andmed.....	9
5. Enne seadme käivitamist.....	10
6. Kasutamine.....	11
7. Puhastamine, hooldus ja varuosade tellimine	12
8. Hoiundamine ja teisaldamine	13
9. Kõrvaldamine ja ringlussevõtt.....	14
10. Akulaaduri näidik	15
11. Veaotsing.....	16
Hooldusteave.....	18
Garantiisertifikaat.....	19
Vastavusdeklaratsioon.....	20



Oht! Kehavigastuste ohu vähendamiseks lugege kasutusjuhised hoolikalt läbi.

Ärge lubage lastel seda seadet kasutada. Jälgige, et lapsed ei mängiks seadmega. Ärge lubage lastel seadet puhastada ega hooldada. Seadet ei tohi kasutada piiratud sensorsete, füüsiliste või vaimsete võimetega ega vajalike kogemuste ja teadmisteta isikud, välja arvatud juhul, kui nende ohutuse eest vastutav isik neid juhendab või jälgib seadme kasutamist.

⚠ Oht!

Seadme kasutamisel tuleb järgida ohutusnõudeid, et hoida ära vigastused ja seadme kahjustused. Lugege enne seadme kasutamist hoolikalt läbi täielikud kasutusjuhised ja ohutuseeskirjad. Hoidke juhendit kindlas kohas, et vajalik teave oleks alati käeulatuses. Kui te annate seadme kellelegi teisele, andke kaasa ka need kasutusjuhised ja ohutuseeskirjad. Tootja ei vastuta nende juhiste ja ohutuseeskirjade eiramisest tingitud kahjustuste ega vigastuste eest.

1. Ohutusnõuded

Asjakohase ohutusteabe leiate kaasasolevast voldikust.

⚠ Oht!**Lugege läbi kõik ohutuseeskirjad ja juhised.**

Ohutuseeskirjade ja juhiste eiramine võib põhjustada elektrilööki, tulekahju ja/või raskeid kehavigastusi. **Hoidke kõik ohutuseeskirjad ja juhised edaspidiseks kasutamiseks kindlas kohas alles.**

Seadmele kinnitatud ohumärkide selgitus (jn 16)

1. Lugege enne elektritööriista käitamist juhised hoolikalt läbi.
2. Hoidke eemale.
3. Ettevaatust. Teravad lõiketerad. Enne mis tahes hooldustöid või toitekaabli kahjustuse korral tõmmake ohutuspistik välja. Mootori väljalülitamise järel pöörlevad lõiketerad inertsil mõjul edasi.
4. Kaitske seadet sademete ja niiskete tingimuste eest.
5. Garanteeritud müratase 94 dB
6. Kõrvaldage kasutatud akud nõuetekohaselt.

2. Seadme kirjeldus ja tarnekomplekt**2.1. Seadme kirjeldus (joonis 1/2)**

1. Käivituslülit
2. Tõukekäepide
3. Tõukekäepideme toend
4. Kandekäepide
5. Murukorv
6. Lõikekõrguse seadistus
7. Väljalaskeklapp
8. Ohutuslukusti
10. Seib
11. Tõukekäepideme ja tõukekäepideme toendi mutrid ja kiirinnitushoovad
12. Ohutuspistik
13. Kaabliklambrid
14. Aku
15. Murukorv, kere alumine osa
16. Nivooäidid
17. Murukast, kere ülemine osa
18. Murukorv, kere eesmine osa
19. Laadimisadapter
20. Tõukekäepideme kinnituspoldid
22. Lõiketerade vahetamise võti
23. Peenestustarvik

2.2. Tarnekomplekt ja lahtipakkimine (jn 2)

Veenduge loendi alusel, et tarnekomplektis oleks kõik vajalikud osad. Kui mõni osa on puudu, pöörduge hiljemalt 5 tööpäeva jooksul pärast kauba ostmist meie teeninduskeskusesse või kauplusse, kust te seadme ostsite, ja esitage kehtiv ostukviitung. Vaadake ka kasutusjuhendi lõpus esitatud hooldusteabes olevat garantiitabelit.

- Avage pakend ja võtke seade ettevaatlikult välja.
- Eemaldage pakkematerjal ning pakke- ja/või transporditoed (kui on olemas).
- Veenduge, et tarnekomplekt sisaldaks kõiki loetletud osi.
- Veenduge, et seadmel ja tarvikutel ei oleks transpordikahjustusi.
- Võimaluse korral hoidke pakend kuni garantiiaja lõpuni alles.

⚠ Oht!

Seade ja pakkematerjal ei ole laste mänguasjad. Ärge lubage lastel kilekottide, fooliumi või pisidetailidega mängida. Osade allaneelamis- või lämbumisoht!

Tarnekomplekt

- Akumuriidud
- Tõukekäepideme toend (2 tk)
- Murukorv
- Seibid (2 tk)
- Tõukekäepideme ja tõukekäepideme toendi nutrid ja kiirkinnitushoovad (2 tk)
- Ohutuspistik
- Kaabliklambrid (3 tk)
- Aku (2 tk)
- Laadimisadapter (2 tk)
- Tõukekäepideme kinnituspoldid (2 tk)
- Peenestustarvik
- Lõiketerade vahetamise võti
- Kasutusjuhend
- Ohutusteave

3. Otstarbekohane kasutus

Muruniiduk on mõeldud erakasutuseks, st kasutamiseks kodu- ja aianduskeskkonnas.

Muruniiduki erakasutus tähendab üldiselt aastast kasutusaega mitte üle 50 tunni, mille jooksul kasutatakse seadet põhiliselt väikeste elamurude ja koduaedade korrashoiuks. Avalikud rajatised, spordiväljakud, põllumajandus- ja metsandusrakendused on välistatud.

Tähtis! Kasutaja suure kehavigastuste ohu tõttu ei tohi muruniidukit kasutada põõsaste, hekkide või võsa pügamiseks, ronitaimede, rohekastute või rõdumurude kärpimiseks, kõnniteede porist ja prahist puhastamiseks (imemiseks) ega puidu- või hekijäätmete hakkimiseks. Samuti ei tohi muruniidukit kasutada ebatasasuste, nagu mutimullahunnikute tasandamiseks.

Ohutuse kaalutlustel ei tohi muruniidukit kasutada muude tööriistade või mis tahes tööriistatarvikute jõuseadmena, kui see ei ole tootja poolt sõnaselgelt lubatud.

Seadet tohib kasutada üksnes selleks ette nähtud otstarbel. Seadme kasutamine muul otstarbel loetakse väärkasutuseks. Valest kasutamisest tulenevate kahjude või vigastuste eest vastutab kasutaja/käitaja, mitte tootja.

Pange tähele, et meie seadmed ei ole ette nähtud äriliseks, kutsealaseks ega tööstuslikuks kasutamiseks. Kui seadet kasutatakse tööstuslikul, kutsealasel või ärilisel otstarbel või ka nendega võrdväärsel eesmärkil, kaotab garantii kehtivuse.

4. Tehnilised andmed

Mootori pöörlemissagedus	3000 min ⁻¹
Kaitseklass	III
Mass	16 kg
Lõikelaius	43 cm
Murukorvi maht	63 liitrit
Helirõhutase L _{PA}	71,8 dB(A)
Möötemääramatus K _{PA}	3 dB(A)
Helivõimsuse tase L _{WA}	84,44 dB(A)
Möötemääramatus K _{WA}	0,73 dB(A)
Suurim helivõimsuse tase L _{WA}	94 dB(A)
Käepidemete vibratsioon a _h	≤ 2,5 m/s ²
Möötemääramatus K	1,5 m/s ²
Lõikekõrguse seadistus	25-75 mm, 6 kõrgust
Kaitseaste	IP21

Liitium-ioonaku, 2 tk

Nimipinge	18 V DC
Mahutavus	4,0 Ah
Elementide arv	10
Akulaadur, 2 tk	
Toitepinge	200...250 V~, 50...60 Hz
Väljundpinge	21 V DC
Väljundvool	3,0 A
Kaitseklass	II/□

Müra- ja vibratsiooniväärtused on mõõdetud standardite EN ISO 3744:1995, ISO 11094:1991 ja EN ISO 20643:2008 kohaselt.

Hoidke müraheide ja vibratsioon võimalikult väike.

- Kasutage üksnes laitmatust töökorras seadmeid.
- Hooldage ja puhastage seadet korrapäraselt.
- Kohandage oma tööviisi seadme omadustega.
- Vältige seadme ülekoormamist.
- Vajaduse korral laske seade üle kontrollida.

- Lülitage seade välja, kui seda ei kasutata.
- Kandke kaitsekindaid.

Jääkriskid

Isegi kui kasutada seda elektritööriista juhiste kohaselt, ei saa jääkriske välistada. Seadme ehituse ja kujunduse tõttu võivad tekkida järgmised ohud.

1. Kopsukahjustus, kui ei kasutata sobivat tolumumaski.
2. Kuulmiskahjustus, kui ei kasutata sobivat kuulmiskaitset.

⚠ Hoiatus.

See seade tekitab töötamise ajal elektromagnetilise välja. See väli võib mõningates olukordades aktiivselt või passiivselt südamerütmureid häirida. Tõsiste või eluohtlike kehavigastuste ohu vähendamiseks soovime südamerütmuriga isikutel pöörduda enne selle seadme kasutamist arsti või südamerütmuri tootja poole.

5. Enne seadme käivitamist

Muruniiduk on tarnitud osaliselt lahtivõetuna. Enne muruniiduki kasutamist tuleb töökeäepide ja murukorv kokku panna. Järgige samm-sammulisi kokkupanekujuhiseid ja vaadake koostejooniseid.

Töökeäepideme kinnitamine (joonised 3 kuni 7).

Sisestage töökeäepideme toend (3, jn 2) käepideme hoidikule ja kinnitage kiirkinnitusega mutriga (11, jn 2) (vt jn 3). Suruge töökeäepide (2, jn 1) töökeäepideme toenditele (3, jn 2) ning kinnitage poltide ja kiirkinnititega nagu joonisel 4. Ühendage elektrikaabel kaabliklambritega (13, jn 2) töökeäepidemele (13, jn 5). Lõpuks seadke töökeäepide ühte kolmest asendist (A, jn 6).

Märkus.

Käepideme kõrgust saab seadistada ainult märgitud ulatuses.

- Suruge pikk käepide soovitud asendisse ja lukustage kiirkinnitiga mutriga (11, jn 6).

⚠ Hoiatus.

Seadke käepide mõlemal küljel kindlasti samale kõrgusele.

- Seadke elektrikaabel kaabliklambrite abil ühtlaselt töökeäepidemele (13, jn 5).

Murukasti sobitamine (joonised 7 kuni 9)

Esmalt ühendage kere alumine osa (15, jn 2) ja kere eesmine osa (18, jn 2) omavahel kokku, nagu on näidatud joonisel 7. Seejärel ühendage kere ülemine osa (17, jn 2) varem kokku pandud osadega (jn 8). Enne murukorvi sobitamist tagage, et mootor oleks välja lülitatud ja löiketera ei pöörleks. Tõstke ühe käega väljalaskekapp (7, jn 9) üles. Teise käega võtke murukorvi käepidemest ja haakige see ülevalt (jn 9).

Murukorvi täitenivoo näidiku sobitamine

Murukorvil asuv täitenivoo näidik (16, jn 2) avatakse muruniiduki töötamise ajal tekitatava õhuvooluga. Kui klapp sulgub niitmise ajal, siis on murukorv täis ja tuleb tühjendada. Täitenivoo näidiku korraliku toimimise tagamiseks hoidke klapi all asuvad avad alati puhtad ja läbitavad.

Lõikekõrguse seadmine.

Ettevaatust!

Seadke lõikekõrgust üksnes siis, kui mootor on välja lülitatud ja ohutus pistik on eemaldatud.

Enne niitmise alustamist veenduge, et löiketera ei oleks nüri ja ükski kinnititest ei oleks kahjustatud. Tasakaalustamatuse vältimiseks vahetage nürid ja/või kahjustatud löiketerad. Enne ülevaatus lülitage mootor välja ja lahutage ohutus pistik.

Lõikekõrguse seadmiseks toimige järgmiselt (vt jn 11).

1. Lükake hoob (A) väljapoole.
2. Seadke hoob (B) soovitud lõikekõrgusele.
3. Vabastage hoob (A) ja laske sellel kindlalt lukustuda.

Niidukõrguse vaatamine

Niidukõrguse seadmiseks on vahemikus 25–75 mm 6 asendit, mida saab vaadata skaalalt (C, jn 11).

Peenestustarviku kasutamine (jn 10)

Peenestusrežiimis hakitakse niidet niiduki suletud keres peeneks ja laotatakse seejärel murule tagasi. Niidetut ei ole vaja kokku koguda ega kõrvaldada.

Märkus. Peenestada saab ainult suhteliselt madalat muru.

⚠ Hoiatus.

Sisestage peenestustarvik üksnes siis, kui mootor on välja lülitatud ja ohutuspistik on eemaldatud.

Peenestusomaduse kasutamiseks eemaldage murukorv, libistage peenestustarvik (23, jn 10) väljalaskeavasse ja sulgege väljalaskeklapp.

Aku laadimine (jn 12a)

1. Võtke akupakk seadmest välja. Selleks vajutage külgmisi lukustusnuppe.
2. Veenduge, et elektrivõrgu pinge ühilduks seadme akulaaduri andmesildil näidatud pingega. Ühendage akulaaduri (19) toitepistik pistikupessa. Roheline valgusdiod peab hakkama vilkuma.
3. Sisestage aku (14) akulaadurisse (19).
4. Akulaaduri valgusdiodide selgitused leiate jaotises „Akulaaduri näidik“ esitatud tabelist.

Aku võib laadimise käigus veidi soojeneda. See on loomulik.

Kui akupaki laadimine ei alga, siis vaadake järgmisi asjaolusid:

- kas elektrivõrgu pistikupesa on pingestatud;
- kas laadimiskontaktide vahel on korralik ühendus.

Kui akupaki laadimine ikkagi ei alga, siis saatke

- laadimisadapter
- ja akupakk

klienditeeninduskeskuse.

Akupaki pika kasutusea tagamiseks tuleks see alati esimesel võimalusel täis laadida. Akupakid tuleb laadida kohe, kui märkate akutööriista jõudluse langust. Ärge laske akupakki täiesti tühjaks saada. See võib põhjustada akupaki rikke.

Aku paigaldamine (jn 12b)

Avage akupesa kate. Selleks tõmmake kate (A) kinnitusest lahti, nagu on näidatud joonisel 12b, ja pöörake kate üles. Seejärel suruge kaks akut kohtadele nagu joonisel 12c.

Märkus.

Kasutage üksnes sama tasemeni laaditud akusid. Ärge kasutage korraga täis ja pooltühje akusid. Laadige kahte akut alati samal ajal. Seadme käitusaeg oleneb vähema tasemeni laaditud aku laengust. Mõlemad akut tuleb enne kasutamist täis laadida. Pöörake aku kate sulgemiseks alla ja veenduge, et see klõpsataks kindlalt kohale.

Aku laetuse näidik (jn 13)

Aku laetuse vaatamiseks vajutage näidiku nuppu (A, jn 13). Aku laetuse näidik (B, jn 13) näitab aku laetust kolme (3) valgusdiodiga.

Kõik 3 valgusdiodi põlevad.

Aku on täielikult laetud.

1 või 2 valgusdiodi põlevad.

Akus on piisav jääklaeng.

1 valgusdiod vilgub.

Aku on tühi; laadige aku.

Kõik valgusdiodid vilguvad.

Aku on läbinud süvatühjenduse ja on vigane. Ärge kasutage ega laadige vigast akut.

6. Kasutamine

⚠ Ettevaatust!

Muruniidukil on ohutusahel, et vältida lubamatut kasutamist. Vahetult enne muruniiduki kasutamist sisestage ohutuspistik (jn 12d) ning eemaldage see jälle töö katkestamise või lõpetamise korral.

⚠ Ettevaatust!

Seadme tahtmatu sisselülitamise vältimiseks on muruniidukil ohutuslülit (8, jn 14), mida tuleb vajutada enne lülituslati (1, jn 14) vajutamist. Lülituslati vabastamisel lülitub muruniiduk välja. Algusaeg võib olla mitu sekundit. Ooterežiimis hakkab kiirus mõne sekundi pärast langema ja töörežiimis hakkab mõne sekundi pärast uuesti tõusma. Lülituslati vabastamisel lülitub muruniiduk välja. Korrake seda protsessi mitu korda veendumaks, et masin toimib korralikult. Enne seadme mis tahes parandus- või hooldustööd veenduge, et lõiketara ei pöörleks ja toiteallikas oleks lahutatud.

⚠ Ettevaatust! Ärge avage väljalaskeklappi murukorvi eemaldamiseks (tühjendamiseks) enne, kui mootor on seiskunud. Pöörlev lõiketera võib põhjustada raskeid kehavigastusi.

Kinnitage väljalaskeklapp ja murukorv alati korralikult. Enne murukorvi tühjendamist lülitage mootor välja.

Tagage, et tõukekäepideme pikkus oleks kasutaja ja muruniiduki kere vahel alati ohutu vahekaugusega. Olge eriti ettevaatlik nõlvadel ja kaldpindadel niitmise ja muru kogumise ajal. Tagage kindel jalgealune ning kandke tugevaid libisematuid jalatseid ja pikki pükse.

Niitke alati mööda nõlva (mitte üles ega alla). Ohutuse kaalutlustel ei tohi muruniidukit kasutada üle 15° kaldega pindade niitmiseks.

Olge muruniidukiga tagurdamisel või selle järelvedamisel eriti ettevaatlik. Komistamisohu!

Õige niitmise nõuanded

Soovitav on niita vähese ülekattega.

Kasutage üksnes teravat ja heas seisukorras lõiketera. See vähendab rohutüü lõhenemist ja muru kolletamist. Kena ilme saavutamiseks niitke sirgete joontena. Niitmata ribad vältimiseks niitke alati mõne sentimeetri laiuse ülekattega.

Niitmise sageduse määrab põhiliselt rohutaimede kasvukiirus. Põhilisel kasvuhooajal (maist juunini) tuleks tõenäoliselt niita muru kaks korda nädalas, ülejäänud ajal üks kord nädalas. Lõikekõrgus peaks olema vahemikus 4...6 cm ja niidueelne juurdekasv peaks olema 4...5 cm. Kui murul lastakse mingil põhjusel kõrgemaks kasvada, siis ärge püüdke seda kohe ühe korraga hariiliku kõrguseni niita. See kahjustab muru. Ärge niitke muru ühe korraga rohkem kui poole kõrguse võrra. Hoidke muruniiduki kere põhi puhas ja eemaldage muru kogunemise jäätmed. Kogunenud jäätmed raskendavad muruniiduki käivitamist, halvendavad lõikevaliteeti ja häirivad muru kogumist murukorvi.

Niitke alati mööda nõlva (mitte üles ega alla). Muruniiduki allapoole libisemise vältimiseks juhtige seda veidi ülesmäge pööratud asendis.

Valige lõikekõrgus muru kõrguse järgi. Niitke mitu korda, et mitte niita korruga üle 4 cm. Enne lõiketera mis tahes vaatlust lülitage mootor välja. Arvestage, et mootori väljalülitamise järel

jätkab lõiketera inertsist veel mitme sekundi jooksul pöörlemist. Ärge proovige lõiketera pöörlemist käsitsi aeglustada. Veenduge korrapäraselt, et lõiketera oleks kindlalt kinnitatud, heas seisukorras ja terav. Vajaduse korral teritage või vahetage lõiketera. Kui lõiketera tabab võõrkeha, lülitage muruniiduk kohe välja ja oodake, kuni lõiketera täielikult seiskub. Seejärel hinnake lõikeketta seisukorda ja kinnitust. Asendage kõik kahjustatud osad.

Niipea kui muruniiduki järel hakkavad tekkima niidetu read, on aeg murukorvi tühjendada. Tähtis! Enne murukorvi eemaldamist lülitage mootor välja ja oodake, kuni lõiketera on täielikult seiskunud.

Rohukorvi eemaldamiseks tõstke ühe käega väljalaskeklapp üles ja haarake teise käega murukorvi käepidemest. Eemaldage murukorv. Ohutuse kaalutlustel langeb väljalaskeklapp pärast rohukorvi eemaldamist automaatselt alla ja sulgeb tagumise väljalaskeava. Kui väljalaskeavasse jäi rohtu, siis tõmmake muruniidukit mootori käivitamise hõlbustamiseks ligikaudu 1 m tagasi.

Ärge kasutage muruniiduki kerest rohu eemaldamiseks käsi ega jalgu, vaid käepärasteid tööriistu, nagu luud või käsihari.

Rohu üles korjamise tagamiseks tuleb murukorvi sisemuse iga kasutamise järel puhtaks teha.

Ühendage murukorv üksnes siis, kui mootor on välja lülitatud ja lõiketera on seiskunud.

Tõstke ühe käega väljalaskeklapp üles, hoidke teise käega murukorvi ja riputage see ülevalt muruniidukile.

7. Puhastamine, hooldus ja varuosade tellimine

⚠ Oht!

Enne mis tahes puhastamistõid tõmmake ohutus pistik välja (jn 12d).

7.1. Puhastamine

- Hoidke kõik ohutusseadised, tuulutavad ja mootori kere võimalikult puhtad ja tolmuvabad. Pühkige seadete puhta lapiga või puhuge väikese rõhuga suruõhuga.
- Ärge puhastage muruniidukit voolava veega ja kindlasti mitte kõrgsurveveega.

- Soovitatav on puhastada seadet iga kord pärast kasutamise lõpetamist.
- Puhastage seadet korrapäraselt lahjas seebivees niisutatud lapiga. Ärge kasutage puhastamiseks pesuvaineid ega lahusteid; need võivad rikkuda seadme plastosi. Ärge laske veel seadmesse tungida.
- Parimate tulemuste saamiseks puhastage muruniidukit harja või riidelapiga.

7.2. Hooldamine

- Seadme tasakaalustuse hoidmiseks vahetage kulunud või kahjustatud lõiketerad, lõiketera kinnitid ja poldid ühe korraga või laske seda teha volitatud teeninduskeskuses. Tagage, et kõik kinnitusosad (st kruvi, poldid, mutrid jne) oleks alati kinnitatud ja seadet saaks alati ohutult kasutada.
- Veenduge, et murukorvi osadel ei oleks kulumise tunnuseid.
- Ülemäära kulunud või vigased osad vahetage kohe välja.
- Seadme pika kasutusea tagamiseks puhastage ja määrige korrapäraselt kõiki keermestatud osasid, aga ka rataste telgesid.
- Muruniiduki hea seisukord tagab selle pika kasutusea ja jõudluse, aga vähendab ka seadme koormust rohu lõikamisel.
- Lõiketera on loomulikult kõige kuluvam osa. Seetõttu hinnake korrapäraselt lõiketera seisukorda ja tagage, et see oleks korralikult kinnitatud. Väga kulunud lõiketera tuleb kohe teritada või uue vastu vahetada. Muruniiduki ülemäärane vibratsioon tähendab, et lõiketera ei ole korralikult tasakaalustatud või on võõrkeha tabamise tõttu moonunud. Sel juhul tuleb lõiketera parandada või asendada.
- Seadme sisemuses pole mingeid lisahooldust vajavaid osi.

7.3. Lõiketera vahetamine

Ohutuse kaalutlustel on soovitatav lasta lõiketera vahetada kogenud asjatundjal. Tähtis! Kandke kindaid. Asendage lõiketera üksnes Einhelli tarnitud lõiketeraga, sest see tagab kõikides tingimustes parima jõudluse ja ohutuse.

Lõiketera vahetamiseks toimige järgmiselt.

1. Eemaldage kinnituskrugi (vt jn 15a).
2. Eemaldage lõiketera ja asendage uuega.

3. Lõiketera sobitamisel paigaldage see kindlasti õiges suunas. Lõiketera õhulabad peavad olema suunatud mootoriruumi poole (vt jn 15a). Võllitapi nukid tuleb joondata lõiketerasse stantsitud aukudega (vt jn 15b).
4. Keerake kinnituskrugi mutrivõtmega tagasi kinni. Pingutusmoment peaks olema ligikaudu 25 Nm.

Hooaja lõpus tehke muruniiduki täielik ülevaatus ja eemaldage kogu sellele kleepunud mustus ja rohujäätmel. Hooaja alustamisel hinnake lõiketera seisukorda. Parandustööde vajaduse korral pöörduge klienditeeninduskeskusesse. Kasutage ainult ehtsaid varuosi.

7.4. Varuosade tellimine

Varuosade tellimisel on vaja esitada järgmised andmed:

- seadme mudel,
- seadme tootekood,
- seadme tunnusnumber,
- vajaliku varuosa varuosakood.

Kehtivad hinnad ja teabe leiate veebilehelt www.isc-gmbh.info

Lõiketera tootekood 34.054.51

8. Hoiundamine ja teisaldamine

Hoiundamine

Hoidke seadet ja tarvikuid lastele kättesaamatuna pimedas ja kuivas kohas külmumistemperatuurist kõrgemal temperatuuril. Parim hoiutemperatuur on vahemikus 5 kuni 30 °C. Hoidke seadet originaalpakendis.

Teisaldamine

- Enne teisaldamist lülitage masin välja ja lahutage toiteallikast.
- Paigaldage transpordikaitsemed, kui need on olemas.
- Kaitske seadet kahjustuste ja tugeva vibratsiooni eest, mis võib tekkida sõidukiga vedamise ajal.
- Kinnitage seade kaitseks nihkumise või kukkumise eest.

9. Kõrvaldamine ja ringlussevõtt

Transpordikahjustuste vältimiseks on seade tarnitud pakendis. Pakendimaterjale saab taaskasutada või ringlusse võtta. Seade ja selle tarvikud koosnevad mitmesugustest materjalidest, nagu metall ja plast. Ärge visake katkisi seadmeid olmeprügi hulka. Katkised seadmed tuleb viia käitlemiseks ette nähtud kogumispunkti. Kui te ei tea ühtki kogumispunkti, siis küsige teavet kohalikust omavalitsusest.

10. Akulaaduri näidik

Näidiku olek		Selgitused ja toimingud
Punane valgusdioid	Roheline valgusdioid	
Ei põle	Vilgub	<p>Kasutusvalmis Akulaadur on elektrivõrku ühendatud ja kasutusvalmis; akulaaduris ei ole akut</p>
Põleb	Ei põle	<p>Laadimine Akulaadur laeb akut kiirlaadimisrežiimis. Laadimise kestust näidatakse vahetult näidikul. Tähtis! Tegelik laadimiskestus võib olenevalt aku jääklaengust veidi erineda.</p>
Ei põle	Põleb	<p>Aku on laetud ja kasutusvalmis. Seejärel lülitub seade säästvasse laadimisrežiimi, kuni aku on täielikult täis laetud. Selleks jätke laetav aku veel ligikaudu 15 minutiks akulaadurisse.</p> <p>Tegevus Võtke aku akulaadurist välja. Lahutage akulaadur võrgutoitest.</p>
Vilgub	Ei põle	<p>Kohandatud laadimine Akulaadur on säästvas laadimisrežiimis. Ohutuse kaalutlustel toimub laadimine väiksema kiirusega ja võib võtta rohkem aega. Põhjused võivad olla järgmised. - Laetavat akut ei ole väga kaua aega kasutatud. - Aku temperatuur on väljaspool parimat vahemikku.</p> <p>Tegevus Oodake, kuni laadimine lõpeb; aku laadimist võib ikkagi jätkata.</p>
Vilgub	Vilgub	<p>Tõrge Laadimine ei ole enam võimalik. Aku on vigane. Toimingud Ärge laadige vigast akut. Võtke aku akulaadurist välja.</p>
Põleb	Põleb	<p>Temperatuuri tõrge Aku on liiga kuum (nt vahetu päikesevalguse tõttu) või liiga külm (alla 0 °C).</p> <p>Tegevus Eemaldage aku ja hoidke seda üks päev toatemperatuuril (ligikaudu 20 °C).</p>

11. Veotsing

Tõrge	Võimalik põhjus	Lahendused
Mootor ei käivitu	a) Pistikud on mootorist eraldunud b) Muruniiduk seisab kõrges murus c) Muruniiduki kere on ummistunud d) Ohutuspistik ei ole sisestatud e) Aku ei ole korralikult sisestatud	a) Laske teeninduskeskuses parandada b) Käivitage madala muruga või juba niidetud muruga alal; vajadusel muutke lõikekõrgust c) Puhastage kere, et lõiketera saaks vabalt liikuda d) Sisestage ohutuspistik (vt 6) e) Eemaldage aku ja sisestage uuesti (vt 5)
Mootori jõudlus väheneb	a) Rohi on liiga kõrge või liiga tihe b) Muruniiduki kere on ummistunud c) Lõiketera on väga kulunud d) Aku jõudlus väheneb	a) Muutke lõikekõrgust; muutke elektroonika sätteid b) Puhastage kere c) Asendage lõiketera d) Hinnake aku jõudlust ja laadige vajaduse korral akut (vt 5)
Lõikus on ebaühtlane	a) Lõiketera on kulunud b) Vale lõikekõrgus	a) Asendage või teritage lõiketera b) Seadke õige lõikekõrgus

Märkus. Mootoril on termokaitse, mis katkestab ülekoormuse korral toitevoolu ja lülitub lühikese jahtumisaja järel jälle automaatselt sisse.



Ainult Euroopa Liidu riikidele

Ärge visake katkisi elektritööriistu olmeprügi hulka.

Euroopa elektri- ja elektroonikaseadmete jätmete direktiivi 2012/19/EL ja riiklikku õigusesse ülevõtmise kohaselt tuleb kasutatud elektriseadmed eraldi kokku koguda ja saata keskkonnale ohutul viisil taaskasutusse.

Ringlussevõtu alternatiiv tagasisaatmisnõudele

Elektriseadme omanik on kohustatud omandisuhte lõppemisel alternatiivina tagasisaatmisele aitama kaasa korralikule ringlussevõtule. Seega võib vana seadme loovutada ka ringlussevõtu kogumispunkti, mis korraldab selle kõrvaldamise riiklike ringlussevõtu- ja jäätmekäitluseeskirjade järgi. See ei puuduta vanade seadmete elektrikomponentideta tarvikuid ega abivahendeid.

Tootedokumentatsiooni ja kaasasolevate dokumentide (või selle osade) kordustrukk või muul viisil paljundamine on lubatud ainult iSC GmbH loal.

Tehnilised andmed võivad muutuda

See seade sisaldab liitium-ioonakusid.

Erisätte 188 kohaselt ei kehti sellele seadmele ADR-määrused. Käsitsege ettevaatlikult. Süttimisohu seadme kesta kahjustuse korral. Seadme kesta kahjustuse korral: vaadake üle ja vajaduse korral tihendage uuesti. Lisateabe saamiseks helistage numbril 00 49 1807 1020 2066 (püsivõrgu tasu 0,14 €/min, mobiiltelefon kuni 0,42 €/min). Väljaspool Saksamaad lisanduvad tasud tavalisele lauatelefonil numbrile Saksamaal.

Hooldusteave

Meil on pädevad hoolduspartnerid kõikides garantiisertifikaadis nimetatud riikides, mille kontaktandmed leiate ka garantiisertifikaadist. Need partnerid aitavad teid kõigis hooldusküsimustes, nagu parandustööd, varu- ja kulumate osade või kulumaterjalide ostutellimused.

Pidage meeles, et selle seadme järgmised osad kuluvad harilikku kasutamise käigus loomulikult ja seetõttu on need osad vajalikud kulumaterjalina.

Liik	Näide
Kuluvad osad*	Grafiitharjad, aku
Kulumaterjal*	Lõiketera
Puuduvad osad	

* Ei kuulu üldiselt tarne koosseisu.

Vigade või tõrgete ilmnemisel teavitage nendest veebisaidil www.isc-gmbh.info. Esitage kindlasti oma mure täpne kirjeldus ja vastake järgmistele küsimustele.

- Kas seade on üldse töötanud või oli see algusest peale katki?
- Kas te märkasite enne purunemist mingeid ilminguid või vigu?
- Milles seisneb teie arvates seadme rike (selle põhitunnus)? Kirjeldage tõrget.

Garantiisertifikaat

Hea klient!

Kõik meie tooted on allutatud laitmatu seisukorra tagamiseks rangetele kvaliteeditingimustele. Kui sellest hoolimata ilmneb teie seadmel tõrge, võtke ühendust meie hooldusosakonnaga sellel garantiikaardil näidatud aadressil. Võite pöörduda meie poole ka telefoni teel, kasutades näidatud teenindusnumbrit. Palun arvestage garantiinõude esitamisel alljärgnevate tingimustega.

1. Need garantiitingimused kehtivad ainult tarbijatele, st füüsilistele isikutele, kes ei kavatseda seda toodet kasutada oma äritegevuseks ega füüsilisest isikust ettevõtjana. Need garantiitingimused reguleerivad lisagarantiiteenuseid, mida allpool nimetatud tootja lubab oma uute toodete ostjatele peale nende seaduslike garantiioiguste. Teie seaduslikke garantiinõuete õigusi selle garantiiga ei piirata. Meie garantii on teile tasuta.
2. Garantiiteenused hõlmavad ainult selle toote materjalidest või tootmisvigadest tingitud puudusi, mille olete ostnud allpool nimetatud tootjalt, ja piirduvad tootja eelistuse kohaselt ainult toote nimetatud vigade kõrvaldamise või toote asendamisega.

Pange tähele, et meie tooted ei ole ette nähtud äriliseks, kutsealaseks ega tööstuslikuks kasutamiseks. Garantiinõuet ei rahuldata, kui seade on olnud ärilises, kutsealases või tööstuslikus kasutuses või on pandud garantiiajal sarnaste koormuste alla.

3. Garantii ei hõlma järgmisi asjaolusid.
 - Seadme kahjustus, mis on tingitud paigaldusjuhiste mittejärgimisest või ebaõigest paigaldamisest, kasutusjuhiste mittejärgimisest (näiteks ühendamine vale tüüpi pinge või vooluga elektrivõrguga), hooldus- ja ohutusjuhiste mittejärgimisest, seadme jätmisest ebatavalistesse keskkonnaoludesse või puudulikust korrashoiust ja hooldusest.
 - Seadme kahjustus, mis on põhjustatud väärkasutusest või ebaõigest kasutamisest (näiteks seadme ülekoormamine või heakskiitmata lõikeriistade või tarvikute kasutamine), võõrkehade sisenemine seadmesse (näiteks liiv, kivid või tolm, transpordikahjustused), jõe kasutamine või väliste jõudude (näiteks kukkumise) põhjustatud kahjustus.
 - Seadme või selle osade kahjustused, mis on põhjustatud tavalisest või loomulikust kulumisest või seadme tavalisest kasutamisest.
4. Garantii kehtib 24 kuud alates seadme ostukuupäevast. Garantiinõuded tuleb esitada enne garantiiaja lõppu kahe nädala jooksul alates vea märkamisest. Pärast garantiiaja lõppu esitatud garantiinõudeid vastu ei võeta. Esialgne garantiiaeg jääb seadmele kehtima ka pärast parandamist või osade vahetamist. Sellistel juhtudel ei too tehtud tööd või paigaldatud osad kaasa garantiiaja pikendamist ja tehtud töödele või paigaldatud osadele ei rakendata mingit uut garantiid. See kehtib ka kohapealse hoolduse kasutamise korral.
5. Garantiialuse nõude esitamiseks registreerige vigane seade veebisaidil www.isc-gmbh.info. Palun hoidke uue seadme ostukviitung või muu ostutõend alles. Ostutõendita või andmeplaadita tagastatud seadmed ei ole garantiiga kaetud, sest nõuetekohane tuvastamine ei ole võimalik. Kui viga on meie garantiiga kaetud, siis parandatakse see toode viivitamatult ja tagastatakse teile või me saadame teile uue asendustoote.

Muidugi on meil hea meel pakkuda tasuta parandusteenust mis tahes vigade korral, mis ei kuulu selle garantii kohaldamisalasse, või osadele, mida enam ei kaeta. Selle teenuse kasutamiseks saatke seade meie teenindusaadressile.

Samuti vaadake selle garantii kitsendusi kuluvate osade, kulumaterjalide ja puuduvate osade kohta, nagu on selles juhendis toodud hooldusteabes kirjeldatud.

Vastavusdeklaratsioon



ISC GmbH • Eschenstraße 6 • D-94405 Landau/Isar

tõendab toote vastavust EL-i direktiivile ja standarditele

Akumuruniiduk GE-CM 43 Li M + akulaadur Power-X-Charger (Einhell)

- | | |
|---|---|
| <input type="checkbox"/> 2014/29/EL | <input checked="" type="checkbox"/> 2006/42/EÜ |
| <input type="checkbox"/> 2005/32/EÜ_2009/125/EÜ | <input type="checkbox"/> Lisa IV |
| <input type="checkbox"/> 2014/35/EL | Teavitatud asutus: |
| <input type="checkbox"/> 2006/28/EÜ | Teavitatud asutus nr: |
| <input checked="" type="checkbox"/> 2014/30/EL | Reg- nr: |
| <input type="checkbox"/> 2014/32/EL | <input checked="" type="checkbox"/> 2000/14/EÜ_2005/88/EÜ |
| <input type="checkbox"/> 2014/53/EÜ | <input type="checkbox"/> Lisa V |
| <input type="checkbox"/> 2014/68/EL | <input checked="" type="checkbox"/> Lisa VI |
| <input type="checkbox"/> 90/396/EÜ_2009/142/EÜ | Müra: mõõdetud L_{WA} = dB (A); garanteeritud L_{WA} = dB (A) |
| <input type="checkbox"/> 89/686/EÜ_96/58/EÜ | P = KW; L/Ø = cm |
| <input checked="" type="checkbox"/> 2011/65/EL | Teavitatud asutus: |
| | <input type="checkbox"/> 2004/26/EÜ |
| | Emissioon nr: |

Standardite viited: EN 60335-1; EN 60335-2-29; EN 60335-2-77; EN 62233;
EN 55014-1; EN 55014-2; EN 61000-3-2; EN 61000-3-3

Landau/Isar, 20.03.2018

Weichselgartner/peadirektor

Gao/tootmisjuht

Esmakordne CE: 15

Art nr: 34.131.30 Id-nr: 11028

Kuulub muutmisele eelneva etteteatamiseta

Arhiiv-fail / kirje: NAPR018076

Dokumentide registreerija: Landauer Josef

Wiesenweg 22, D-94405 Landau/Isar

1 Klienditeeninduse otsetelefon: 018 0512 0509 • www.isc-gmbh.info • E-R 8.00–18.00

(Kohaliku kõne hind: 14 senti minutis, mobiilikõne maksmakselt: 42 senti minutis; väljaspool Saksamaad vastavad kõnehinnad tavakõne hinnaklassile kohaliku kõne jaoks)

Nimi: 2

Defektse toote tagastuskood iSC:

Tänav / maja nr

Telefon:

Sihtnumber

Linn

Mobiiltelefon:

Ilmenud viga (täpne kirjeldus): 3

Art nr:

Identifitseerimisnumber:

Lugupeetud klient!

Palun kirjeldage meile oma nõude põhjendamiseks seadme juures kindlaks tehtud vigast funktsiooni võimalikult täpselt. See võimaldab meil teie pretensiooni kiiremini menetleda ja teid kiiremini aidata. Seevastu ebamäärane kirjeldus mõistete, nagu „seade ei tööta“ või „seade on defektne“, pikendab menetlemist märkimisväärselt.

4 Garantii: JAH EI

Ostukiitungi nr / kaupäev:

5 Heistage klienditeeninduse otsetelefonil või kirjutage iSC veebiaadressil – teile antakse defektse toote tagastuskood I 2 Sisestage oma aadress I 3 Vea kirjelduse ja artikli numbril ning identifitseerimisnumbril sisestamine I 4 Garantiijuhtumi JAH/EI ristiga märgistamine, ostukiitungi numbril ja kaupäeva sisestamine ning ostukiitungi koopia lisamine

Lugupeetud klient!

Rohkemate teenuste saamiseks on teil võimalus meie veebiportaalist lugeda lisateavet.

Kui teil peaks tekkima seoses tootega probleeme või küsimusi, siis saate kiiresti ja lihtsalt vastused aadressil www.isc-gmbh.info. Siin on toodud mõned näited.

- Varuosade tellimine
- Teave hetkehindade kohta
- Varuosade olemasolu
- Kohapealsed klienditeeninduskohad bensiiniga töötavate seadmete jaoks
- Teavitamine katkistest seadmetest
- Garantii pikendamine (üksnes teatud seadmete korral)
- Tellimise menetlemise jälgimine

Meil on hea meel, et külastasite meie veebiportaali aadressil www.isc-gmbh.info!

Üks aadress kõikideks juhtudeks!

www.isc-gmbh.info

ISC

Garantii tühistamine

Tooteteave

Allalaadimised

Varuosade teenindus

Remont

Tarvikud

Klienditeenindus-partner

International Service Center

www.isc-gmbh.info

Telefon: 099 519 592 000 · Telefaks: 099 519 591 700

E-post: info@einhell.de · Internet: www.isc-gmbh.info

ISC GmbH · Eschenstraße 6 · 94405 Landau/Isar (Saksamaa)

Einhelli esindaja Eestis:

AS Espak

Viadukti 42, Tallinn

+3726512301

info@espak.ee