

Kasutusjuhend (originaalkasutusjuhendi tõlge)

Akumuruniiduk



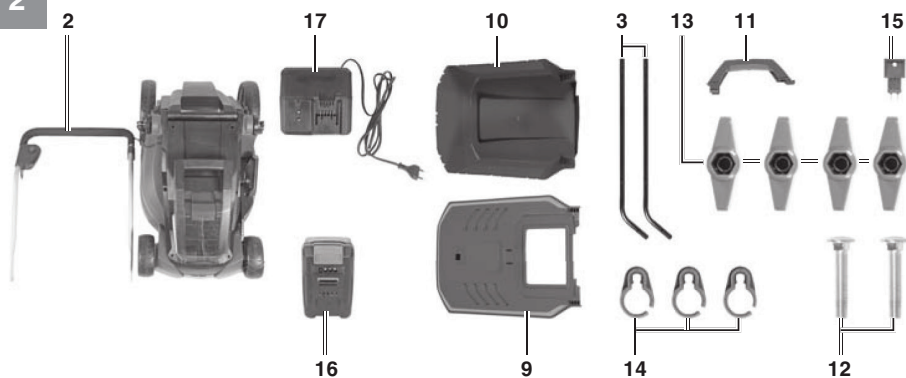
Art nr 34.131.55 (3 Ah)
Art nr 34.131.57 (Solo)

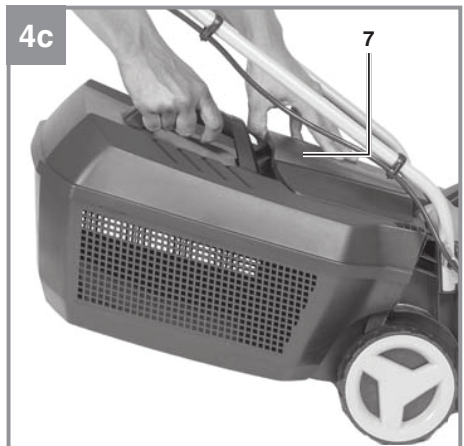
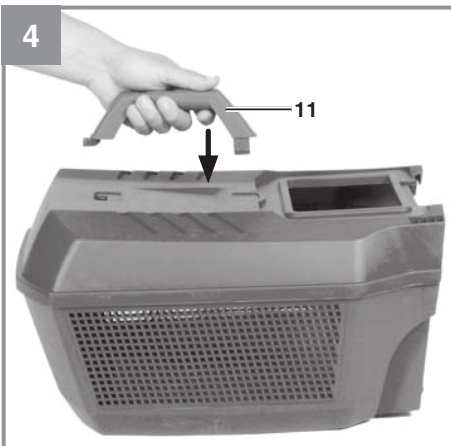
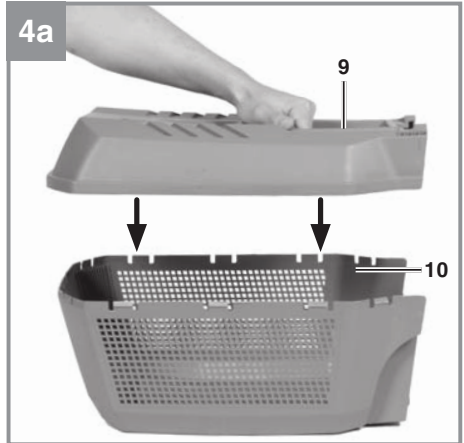
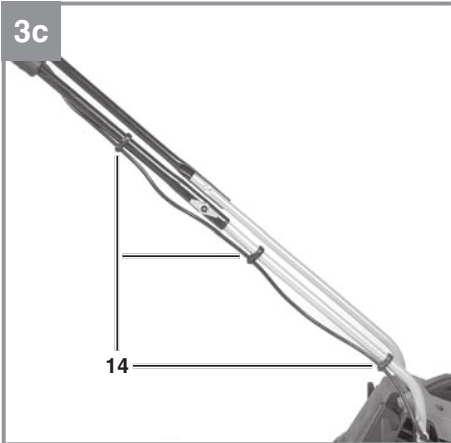
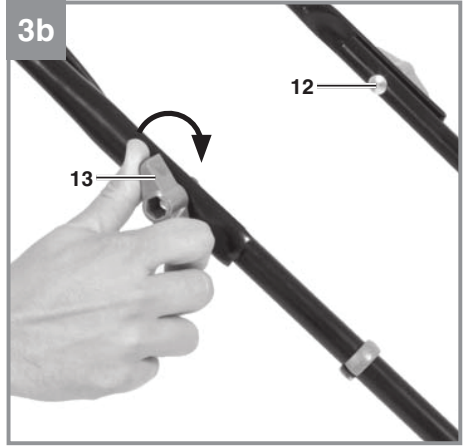
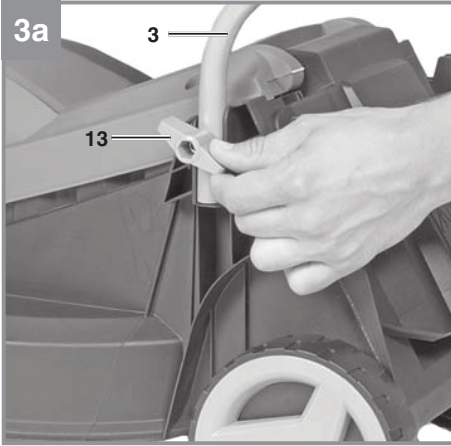
Tunnusnumber 11017
Tunnusnumber 11017

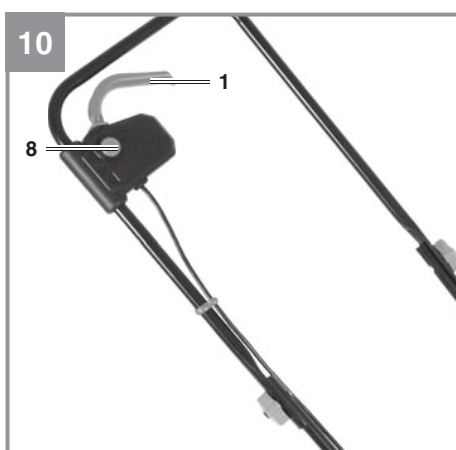
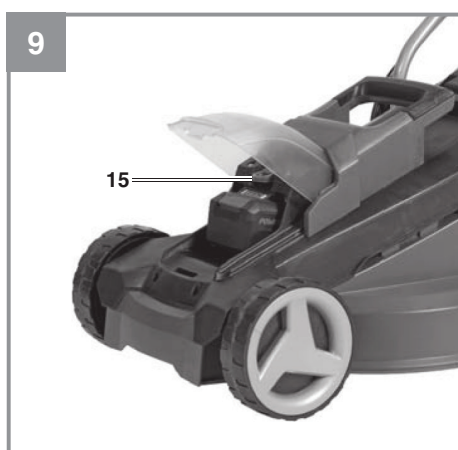
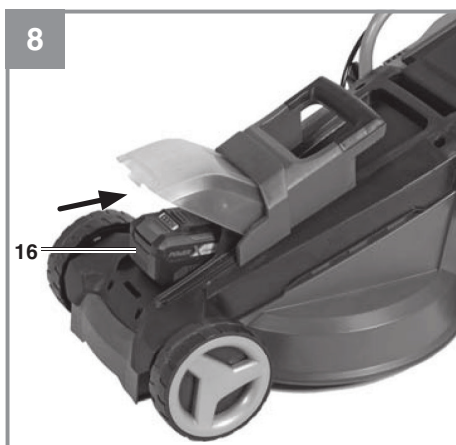
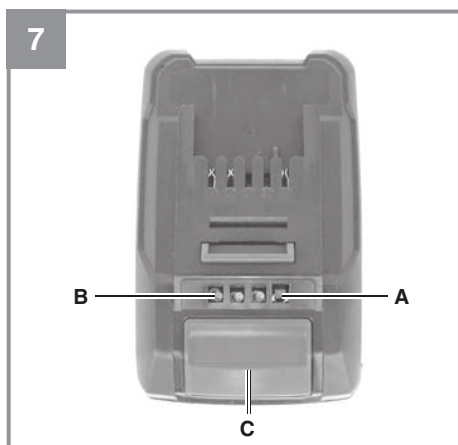
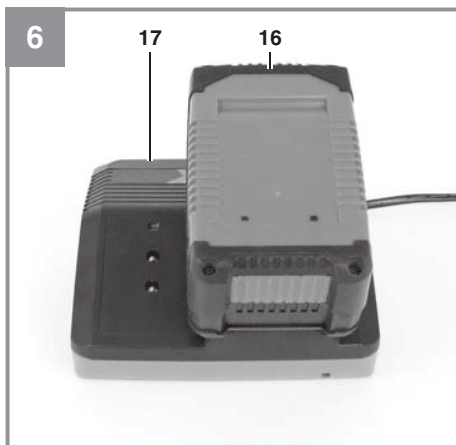
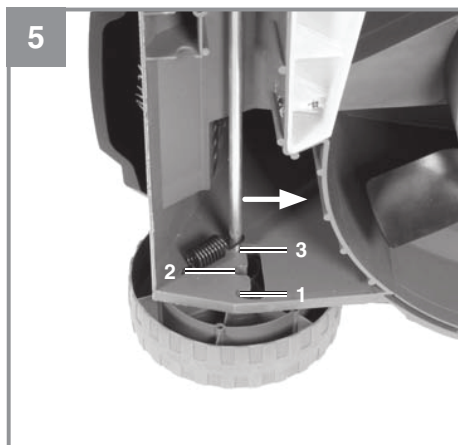
1

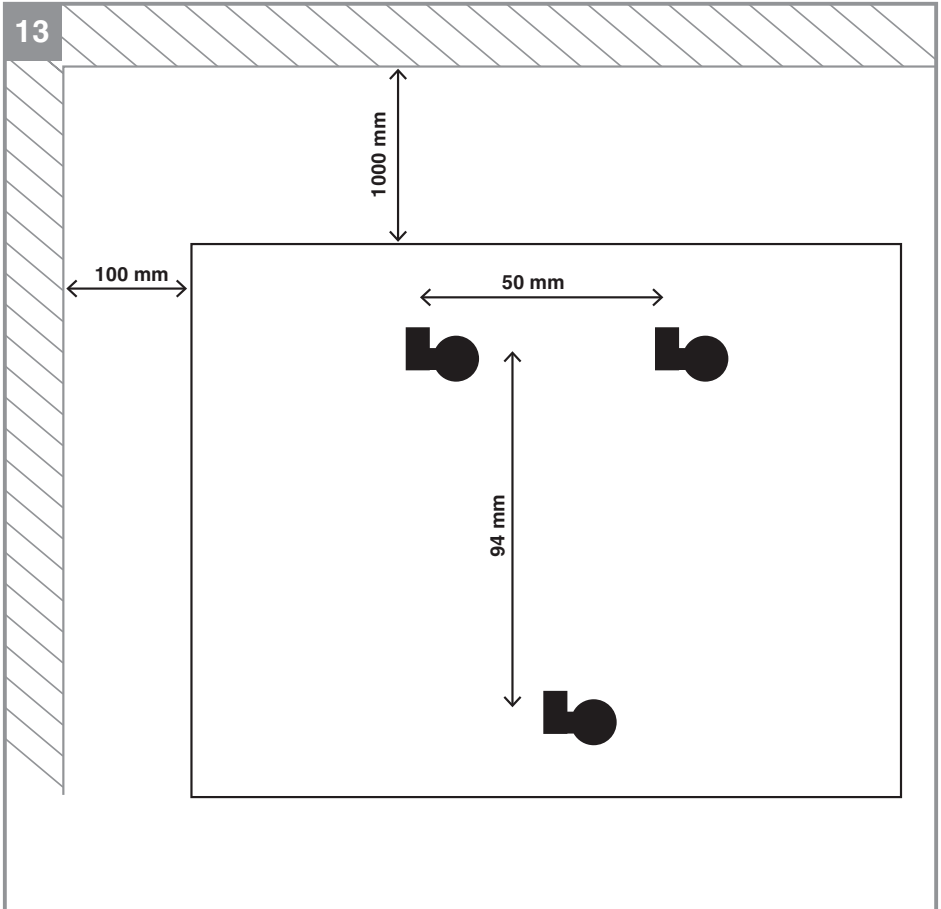


2









14

1



2



3



4



5



6



Sisukord

1. Ohutuseeskirjad.....	8
2. Seadme kirjeldus ja tarnekomplekt.....	8
3. Sihipärane kasutamine.....	9
4. Tehnilised andmed.....	9
5. Enne seadme käivitamist.....	10
6. Kasutamine.....	11
7. Puhastamine, hooldus ja varuosade tellimine.....	12
8. Hoiundamine ja transport.....	13
9. Jäätmekäitlus ja ringlussevõtt.....	13
10. Akulaaduri näidik.....	14
11. Veatsing.....	15
Teenindusteave.....	17
Garantiisertifikaat.....	18
Vastavusdeklaratsioon.....	19



Oht! - Kehavigastuste riski vähendamiseks lugege kasutusjuhised hoolikalt läbi.

Lapsed ei tohi seda seadet kasutada. Ärge lubage lastel seadmega mängida. Lapsed ei tohi seadet puhastada ega hooldada. Seadet ei tohi kasutada piiratud füüsiliste, sensoorsete või vaimsete võimetega isikud või ebapiisavate kogemuste ja teadmistega isikud, välja arvatud juhul, kui nad töötavad pädeva isiku järelevalve all või juhendamisel.

⚠ Oht!

Seadme kasutamisel tuleb järgida ohutusnõudeid, et hoida ära vigastused ja seadme kahjustused. Lugege enne seadme kasutamist hoolikalt läbi täielikud kasutusjuhised ja ohutuseeskirjad. Hoidke juhendit kindlas kohas, et vajalik teave oleks alati käeulatuses. Kui te annate seadme kellelegi teisele, andke kaasa ka need kasutusjuhised ja ohutuseeskirjad. Tootja ei vastuta nende juhiste ja ohutuseeskirjade eiramisest tingitud kahjustuste ega vigastuste eest.

1. Ohutuseeskirjad

Asjakohase ohutusteabe leiate kaasasolevast voldikust.

⚠ Oht!

Lugege läbi kõik ohutuseeskirjad ja juhised. Ohutuseeskirjade ja juhiste eiramine võib põhjustada elektrilööki, tulekahju ja/või raskeid kehavigastusi.

Hoidke kõik ohutuseeskirjad ja juhised edaspidiseks kasutamiseks kindlas kohas alles.

Seadmele kinnitatud ohumärkide selgitus (joonis 14)

1. Lugege enne seadme käitamist juhised hoolikalt läbi.
2. Jälgige ohutut kaugust.
3. Hoiatus: teravad lõiketerad! Enne hooldustööde tegemist või kui toitekaabel on kahjustunud, tõmmake ohutuspistik välja. Mootori väljalülitamisel pöörlevad lõiketerad edasi.
4. Kaitske seadet vihma ja niiskuse eest.
5. Garanteeritud müratase.
6. Kõrvaldage akud nõuetekohaselt.

2. Seadme kirjeldus ja tarnekomplekt**2.1 Seadme kirjeldus (joonis 1/2)**

1. Lülitushoob
2. Ülemine juhtraud
3. Alumine juhtraud
4. Kandekäepide
5. Murukogur

6. Väljaviskeklapp
7. Sisselülitamise blokeering
8. Murukogur, korpuse ülemine osa
9. Murukogur, korpuse alumine osa
10. Murukoguri käepide
11. Ülemise juhtraua kinnituskruvid
12. Ülemise ja alumise juhtraua mutrid, kiirkinnitustfunktsiooniga
13. Kaabliklambrid
14. Ohutuspistik
15. Aku
16. Laadur

2.2 Tarnekomplekt ja lahtipakkimine (joonis 2)

Veenduge loendi alusel, et tarnekomplektis oleks kõik vajalikud osad. Kui mõni osa on puudu, pöörduge hiljemalt viie tööpäeva jooksul pärast kauba ostmist meie teeninduskeskusesse või kauplusse, kust te seadme ostsite, ja esitage kehtiv ostukviitung. Vaadake ka kasutusjuhendi lõpus esitatud hooldusteabes olevat garantiitabelit.

- Avage pakend ja võtke seade ettevaatlikult välja.
- Eemaldage pakkematerjal ning pakke- ja/või transporditoed (kui on olemas).
- Veenduge, et tarnekomplekt sisaldaks kõiki loetletud osi.
- Veenduge, et seadmel ja tarvikutel ei oleks transpordikahjustusi.
- Võimaluse korral hoidke pakend kuni garantiiaja lõpuni alles.

⚠ Oht!

Seade ja pakkematerjal ei ole laste mänguasjad. Ärge lubage lastel kilekottide, fooliumi või pisiosadega mängida. Osade allaneelamise või lämbumise oht!

Tarnekomplekt

- Akumuruiniiduk
- Murukogur
- Ohutuspistik
- Aku (ei kuulu art nr 34.131.57 tarnekomplekti)
- Akulaadur (ei kuulu art nr 34.131.57 tarnekomplekti)
- Kokkupanemiseks vajalik materjal
- Originaalkasutusjuhend
- Ohutusteave

3. Sihipärane kasutamine

Muruniiduk on mõeldud erakasutuseks, st kasutamiseks kodu- ja aianduskeskkondades.

Muruniiduki erakasutus tähendab iga-aastast kasutust, mis ei ületa üldjuhul 50 tundi ja mille jooksul kasutatakse niidukit peamiselt väikesemõõtmeliste, elamute muruplatside ning kodu-/hobiaedade hooldamiseks. Ei ole mõeldud avalike rajatiste, spordiväljakute ning põllu- ja metsamaade hooldamiseks.

Tähtis! Kasutaja vigastusohu vältimiseks ei tohi muruniidukit kasutada põõsaste, hekkide ja puhmaste pügamiseks; taimestiku täielikuks mahaniitmiseks; katusetaimestiku või rõdul kasvatatava muru niitmiseks; kõnniteede puhastamiseks mustusest ja prügist (sisse imemiseks) ega hekseldajana puu- ja hekitaimede purustamiseks. Peale selle ei tohi muruniidukit kasutada elektrikultivaatorina pinnase ebatasasuste, nt mutimullahunnikute tasandamiseks.

Ohutuse tagamiseks ei tohi muruniidukit kasutada teiste tööriistade või tööriistakomplektide ajamina, v.a siis, kui tootja on selle ühemõtteliselt lubanud.

Seadet tohib kasutada üksnes selleks ette nähtud otstarbel. Seadme kasutamine muul otstarbel loetakse väärkasutuseks. Valest kasutamisest tulenevate kahjude või vigastuste eest vastutab üksnes kasutaja/käitaja, mitte tootja.

Pange tähele, et meie seadmed ei ole ette nähtud äriliseks, kaubanduslikuks ega tööstuslikuks kasutamiseks. Kui seadet kasutatakse tööstuslikul, kaubanduslikul või ärilisel otstarbel või ka nendega võrdväärsel eesmärkidel, kaotab garantii kehtivuse.

4. Tehnilised andmed


Tööpinge	18 V
Mootori pöörlemiskiirus.....	3300 min ⁻¹
Kaitseklass	III
Kaal	8 kg
Niitmislaius	30 cm
Murukoguri maht	25 liitrit
Helirõhutase LpA	77,3 dB(A)
Möötemääramatus KpA.....	3 dB(A)

Helivõimsuse tase LWA	89,3 dB(A)
Möötemääramatus KWA	2,35 dB(A)
Garanteeritud helivõimsuse tase LWA..	92 dB(A)
Käepidemete vibratsioon ah	< 2,5 m/s ²
Möötemääramatus K	1,5 m/s ²
Niitmiskõrguse reguleerimine	30–70 mm;
.....	3 taset
Kaitseklass	IPX1

Laetav liitium-ioonaku

Toitepinge	18 DC
Maht	3,0 Ah
Elementide arv	10

Akulaadur

Sisendpinge	200–240 V, 50–60 Hz
Väljundpinge	18 V DC
Väljundvool	1,5 A
Kaitseklass	II/ 

Ettevaatus!

Seadet ja laadurit tohib kasutada ainult Power-X-Change-seeria liitium-ioonakudega.

Power-X-Change

- 18 V, 1,5 Ah, 5 liitium-ioonelementi
- 18 V, 2,0 Ah, 5 liitium-ioonelementi
- 18 V, 3,0 Ah, 10 liitium-ioonelementi
- 18 V, 4,0 Ah, 10 liitium-ioonelementi
- 18 V, 5,2 Ah, 10 liitium-ioonelementi

Power-X-Change Plus

- 18 V, 2,6 Ah, 5 liitium-ioonelementi
- 18 V, 5,2 Ah, 10 liitium-ioonelementi

Müra- ja vibratsiooniväärtused mõõdeti standardite EN ISO 3744:1995, ISO 11094:1991 ja EN ISO 20643:2008 kohaselt.

Hoidke müraheide ja vibratsioon võimalikult väike.

- Kasutage üksnes laitmatust töökorras seadmeid.
- Hooldage ja puhastage seadet korrapäraselt.
- Kohandage oma tööviisi seadme omadustega.
- Vältige seadme ülekoormamist.
- Vajaduse korral laske seade parandada.
- Lülitage seade välja, kui seda ei kasutata.
- Kandke kaitsekindaid.

Jääkriskid

Isegi kui kasutate seda elektritööriista juhiste kohaselt, ei saa jääkriske vältida. Olenevalt seadme ehitusest ja kujundusest võivad tekkida järgmised ohud:

1. kopsukahjustus, kui ei kasutata sobivat tolumumaski;
2. kuulmiskahjustus, kui ei kasutata sobivat kuulmiskaitset.

Hoiatus

See seade tekitab töötamise ajal elektromagnetilist välja. Teatavates tingimustes võib see väli kahjustada aktiivseid või passiivseid meditsiinilisi implantaate. Raskete või eluohtlike vigastuste vähendamiseks soovime isikutel, kellel on meditsiinilised implantaadid, konsulteerida enne seadme kasutamist oma arsti ja implantaadi tootjaga.

5. Enne seadme käivitamist

Art nr 34.131.57 tarnitakse aku ja akulaadurita.

Muruniiduk tarnitakse osaliselt kokkupanduna. Juhtraud ja murukogur tuleb enne muruniiduki kasutamist kokku panna. Paigaldamise ajal järgige kokkupanekujuhiseid ja vaadake pilte.

Hoiatus. Enne seadme seadistamist tõmmake ohutus pistik välja.

Juhtraua paigaldamine (joonis 3a kuni 3c)

Võtke alumine juhtraud (joonis 2 / osa 3) ja kinnitage see mutriga (joonis 2 / osa 13), nagu joonisel 3a on näidatud. Tehke sama teisel pool. Kruvige ülemine juhtraud (joonis 2 / osa 2) alumisele juhtrauale (joonis 2 / osa 3), nagu joonisel 3b on näidatud.

Seejärel kinnitage toitekaabel juhtraua (joonis 2 / osa 14) külge, kasutades selleks kaabliklambreid (joonis 3c).

Murukoguri paigaldamine (joonised 4a kuni 4c)

Ühendage murukoguri ülemine ja alumine osa (joonis 4a / osad 9, 10). Veenduge, et kõik plastist eendid rakenduksid korralikult. Seejärel lükake murukoguri käepide (joonis 4b / osa 11) murukogurisse avadesse. Veenduge, et käepide oleks tugevalt kinnitatud

ja õiges asendis. Enne murukoguri paigaldamist veenduge, et mootor oleks välja lülitatud ja lõiketera ei pöörleks.

Murukogur tuleb kinnitada niidukil olevale kahele konksule. Selleks avage ühe käega väljaviskeklapp (joonis 4c / osa 7) ja teise käega paigaldage murukogur. Väljaviskeklapp püsib vastu murukogurit vedru abil.

Niitmiskõrguse kohandamine

Hoiatus.

Enne niitmiskõrguse kohandamist lülitage mootor välja ja lahutage ohutus pistik.

Enne niitmise alustamist veenduge, et lõiketera ei oleks nüri ja ükski kinnituselement ei oleks kahjustunud. Tasakaalutuste vältimiseks asendage nürid ja/või kahjustunud lõiketerad. Enne sellise kontrolli tegemist lülitage esmalt mootor välja ja tõmmake ohutus pistik välja.

Niitmiskõrguse kohandamiseks toimige nii, nagu joonisel 5 on näidatud. Selleks keerake seade tagurpidi või kallutage see küljele. Pange esi- ja tagatelg ühte sätku nii, et lõiketera pöörleks muruga paralleelselt.

Niitmiskõrguse asendid

- 1 70 mm
- 2 50 mm
- 3 30 mm

Aku laadimine (joonis 6)

1. Võtke aku seadmest välja. Selleks vajutage lukustusnuppu.
2. Veenduge, et elektrivõrgu pinge ühilduks seadme akulaaduri andmesildil näidatud nõuetega. Ühendage akulaaduri (17) toitepistik pistikupessa. Roheline valgusdiod peab hakkama vilkuma.
3. Sisestage aku (16) akulaadurisse (17).
4. Akulaaduri valgusdiodide selgitused leiate jaotises „Akulaaduri näidik“ esitatud tabelist.

Aku võib laadimise käigus veidi soojeneda. See on normaalne.

Kui aku laadimine ei alga, siis vaadake järgmisi asjaolusid:

- kas vooluvõrgu pistikupesa on pingestatud;
- kas akulaaduri ja aku vahel on korralik ühendus.

Kui aku laadimine ikkagi ei alga, siis saatke

- laadur
- ja aku meie klienditeenindusse.

Liitumaku pika kasutusea tagamiseks tuleks see alati esimesel võimalusel täis laadida. Akut tuleb laadida kohe, kui märkate akutööriista võimsuse langust. Ärge laske akul täielikult tühjeneda. See võib põhjustada aku rikke.

Aku laetuse näidik (joonis 7)

Aku laetuse vaatamiseks vajutage näidiku nuppu (osa A). Aku laetuse näidik (osa B) näitab aku laetust kolme valgusdiodi abil.

Kõik kolm valgusdiodi põlevad.

Aku on täielikult laetud.

Kaks valgusdiodi või üks põleb.

Akus on piisav energiavaru.

Üks valgusdiodid vilgub.

Aku on tühi, laadige akut.

Kõik valgusdiodid vilguvad.

Aku on süvatühjenenud ja kahjustunud. Ärge kasutage ega laadige vigast akut.

Laaduri paigaldamine seinale (joonis 13)

Laaduri võib paigaldada ka seinale. Õiged mõõdud aukude puurimiseks seinale leiate laaduri tagaküljelt.

Vahekaugused

≥ 10 cm seinast (paremal + vasakul)

≥ 100 cm laest

⚠ Ettevaatust!

Seinale paigaldamisel peate kasutama sobivaid kruve, nt 3,5 mm lamepeakruve, et vältida korpuse kahjustamist ja mahakukkumisohtu.

Aku paigaldamine (joonis 8)

- Avage akukate.
- Paigaldage akud kinnitustele.
- Akukatte sulgemiseks pöörake see alla.

6. Kasutamine

⚠ Ettevaatust!

Muruniidukil on volitamata kasutamise vältimiseks kaitselüliti. Vahetult enne töö alustamist muruniidukiga sisestage ohutuspistik (joonis 9). Töö katkestamisel või lõpetamisel tõmmake ohutuspistik välja.

⚠ Ettevaatust!

Seadme juhusliku sisselülitumise vältimiseks on muruniidukil kaitselüliti (joonis 10 / osa 8), mis tuleb alla vajutada, enne kui juhtraua (joonis 10 / osa 1) saab aktiveerida. Muruniiduk lülitub automaatselt välja, kui lülitushoob vabastada. Käivitamiseks võib kuluda mitu sekundit. Kiirus langeb mõne sekundi pärast, kui niiduk on tühikäigul, ja tõuseb uuesti pärast paari sekundit, kui niiduk on töörežiimis. Muruniiduk lülitub automaatselt välja, kui lülitushoob vabastada. Korrake seda toimingut mitu korda veendumaks, et niiduk toimib korralikult. Enne seadme parandamise või hooldamise alustamist veenduge, et lõiketera ei pöörleks ja toide oleks välja lülitatud (joonis 9).

⚠ Ettevaatust! Ärge eemaldage väljaviskeklappi, kui murukogur on eemaldatud (tühjendamiseks) ja mootor veel töötab. Pöörlev lõiketera võib põhjustada raskeid vigastusi.

Väljaviskeklapp ja murukogur peavad olema korralikult kinnitatud. Enne murukoguri tühjendamist lülitage mootor välja.

Veenduge alati, et kasutaja ja niiduki korpuse vahel oleks ohutu kaugus (tagatud pikkade käepidemetega). Olge ettevaatlik nõlvadel ja kallakutel niitmisel ja suuna muutmisel. Jälgige, et teil oleks alati kindel jalgealune, ning kandke tugevaid mittelibisevaid jalatseid ja pikki pükse.

Niitke alati nõlvaga risti (mitte üles ja alla). Ohutuse tagamiseks ei tohi muruniidukiga niita üle 15-kraadistel kallakutel.

Olge eriti ettevaatlik tagurpidi liikumisel ja muruniiduki tõmbamisel. Komistamisohu!

Soovitused õigeks niitmiseks

Soovitame niita nii, et niitmisrajad kattuksid osaliselt.

Niitke ainult terava lõiketeraga, mis on heas seisukorras. Nii ei hakka rohukõrred narmendama ja muru ei muutu kollaseks.

Puhta niitmistulemuse saavutamiseks peavad niitmisrajad olema võimalikult sirged. Rajad peavad mõne sentimeetri ulatuses kattuma, et ei tekiks triipe.

Muru niitmise sagedus oleneb peamiselt muru kasvamise kiirusest. Peamiselt kasvuajal (mai-juuni) peab muru niitma tõenäoliselt kaks korda nädalas, muul ajal vaid kord nädalas. Niitmiskõrgus peab olema vahemikus 4–6 cm ja muru kõrgus enne uuesti niitmist peaks olema 4–5 cm. Kui mingil põhjusel lastakse murul kasvada kõrgemaks, ärge tehke seda viga, et püüate niita muru normaalsele kõrgusele ühe läbimisega. See kahjustaks muru. Ärge niitke muru korraga lühemaks kui pool kõrgusest.

Hoidke niiduki korpuse alumine pool puhas ja eemaldage murujäägid. Jäägid raskendavad niiduki käivitamist, vähendavad niitmiskvaliteeti ja raskendavad muru väljaviset.

Niitke alati nõlvaga risti (mitte üles ja alla). Muruniiduki kõrvale libisemise takistamiseks hoidke ülespoole kaldu asendit.

Valige niitmiskõrgus muru pikkuse järgi. Käige muru mitu korda üle, et niita korraga maksimaalselt 4 cm muru. Enne lõiketera kontrollimist lülitage mootor välja. Pidage meeles, et lõiketera pöörleb veel mõned sekundid pärast mootori välja lülitamist. Ärge püüdke lõiketera käsitsi peatada. Veenduge regulaarselt, et lõiketera oleks tugevalt kinni, tera oleks heas seisukorras ja terav. Sel juhul teritage lõiketera või vahetage see välja. Kui lõiketera peaks lööma vastu mingit objekti, lülitage muruniiduk kohe välja ja oodake, kuni lõiketera on täielikult seiskunud. Seejärel kontrollige lõiketera ja selle hoidiku seisukorda. Kahjustunud osad tuleb välja vahetada.

Kui muruniiduki taha jääb niidetud muru, on aeg tühendada murukogur. Tähtis! Enne murukoguri eemaldamist lülitage mootor välja ja oodake, kuni lõiketera on seiskunud.

Eemaldage murukogur, tõstke ühe käega väljaviskeklapp üles ja haarake teise käega korvi käepidemest. Eemaldage korv. Ohutuse tagamiseks kukub väljaviskeklapp automaatselt alla, kui murukogur on eemaldatud, ja sulgeb tagumise väljaviskeava. Kui avasse peaks jääma muru, on mootori käivitamine lihtsam, kui tõmbate muruniidukit umbes 1 m võrra tagasi.

Ärge eemaldage mootori korpusesse või korpuse peale jäänud niitmiskäike, vaid

kasutage sobivaid tööriistu, nagu harja või käsiharja.

Enamiku niitmiskäikide üles korjamiseks tuleb murukoguri sisemus puhastada pärast igat kasutuskorda.

Enne murukoguri tagasi paigaldamist veenduge, et mootor oleks välja lülitatud ja lõiketera oleks seiskunud.

Tõstke väljaviskeklapp ühe käega üles ja hoides teise käega murukogurit käepidemest, riputage korv ülalt tagasi.

7. Puhastamine, hooldus ja varuosade tellimine

Oht!

Enne puhastamise alustamist tõmmake ohutus pistik välja (joonis 9).

7.1 Puhastamine

- Hoidke kõik ohutusseadised, ventilatsioonivad ja mootori kere võimalikult puhtad ja tolmuvabad. Pühkige seadet puhta riidelapiga või puhuge väikese rõhuga suruõhuga.
- Ärge kasutage muruniiduki puhastamiseks voolavat vett, eelkõige kõrgsurvepesurit.
- Soovitav on puhastada seadet iga kord pärast kasutamise lõpetamist.
- Puhastage seadet korrapäraselt lahjas seebiveses niisutatud lapiga. Ärge kasutage puhastamiseks pesuaineid ega lahusteid, sest need võivad rikkuda seadme plastosad. Ärge laske veel seadmesse tungida.
- Parimate tulemuste saavutamiseks puhastage muruniidukit harja või lapiga.

7.2 Hooldus

- Kulunud või kahjustunud lõiketerad, nende hoidikud ja poldid peab asendama komplektina volitatud spetsialist, et tagada endiselt seadme tasakaal.
- Veenduge, et kõik kinnituselemendid (nt kruvid, poldid, mutrid jne) oleks alati tugevalt kinni, et seade oleks kasutamisel igal ajal ohutu.
- Kontrollige regulaarselt, et murukogur ei oleks kulunud.
- Väga kulunud või kahjustunud osad tuleb kohe asendada.

- Seadme kauaaegseks kasutamiseks tuleb kõiki kruviühendusi, samuti rattaid ja telgi puhastada ning määrada.
- Muruniiduki hoidmine heas seisukorras tagab selle pika kasutusea ja suurepäraseid niitmistulemusi ning sellele lisaks hõlbustab muru niitmist.
- Lõiketera kuulub kiiremini kui teised osad. Seepärast kontrollige regulaarselt lõiketera seisukorda ja veenduge, et see oleks tugevalt kinnitatud. Kui lõiketera on täielikult kulunud, tuleb see kohe vahetada või uuesti teritada. Kui muruniiduk hakkab liiga vibreerima, siis ei ole lõiketera korralikult tasakaalus või see on mingi asja vastu löönud ja deformeerunud. Sel juhul tuleb lõiketera välja vahetada.
- Seadme sisemuses pole ühtki lisahooldust vajavat osa.

7.3 Lõiketera vahetamine

Ohutuse tagamiseks soovime lasta lõiketerad vahetada volitatud professionaalil. Tähtis! Kandke kaitsekindaid. Asendage lõiketera kindlasti EinHELLi originaalsete varulõiketeradega, sest nii on tagatud parim niitmistulemus ja ohutus kõigis tingimustes.

Lõiketera vahetamiseks toimige järgmiselt.

1. Keerake kinnituskrugi lahti (vt joonis 11).
2. Eemaldage lõiketera ja asendage uuega.
3. Lõiketera paigaldamisel veenduge, et paigaldaksite selle õiges suunas. Lõiketera labad peavad olema suunatud mootori poole (vt joonis 11). Niidukil olevad kinnitused peavad olema joondatud lõiketeras olevate avadega (joonis 12).
4. Seejärel keerake kinnituskrugi universaalvõtmega uuesti kinni. Kinnitusmoment peab olema umbes 25 Nm.

Hooaja lõppedes tehke muruniidukile üldine ülevaatus, eemaldage muruniidukile kogunenud võimalik muru ja mustus. Uue hooaja alguses kontrollige kindlasti lõiketera seisukorda. Kui on vaja midagi parandada, pöörduge meie klienditeeninduskeskuse poole. Kasutage ainult originaalvaruosi.

7.4 Varuosade tellimine

Varuosade tellimisel on vaja esitada järgmised andmed:

- seadme mudel;
- seadme artiklinumber;
- seadme tunnusnumber;
- vajaliku varuosaga varuosakood.

Kehtivad hinnad ja teabe leiata veebisaidilt www.isc-gmbh.info

Varulõiketera art nr: 34.045.53

8. Hoiundamine ja transport

Hoiundamine

Hoidke seadet ja tarvikuid lastele kättesaamatuna pimedas ja kuivas kohas temperatuuril üle nulli. Parim hoiutemperatuur on vahemikus 5 kuni 30 °C. Hoidke seadet originaalpakendis.

Transport

- Enne seadme transportimist lülitage see välja ja lahutage vooluvõrgust.
- Paigaldage transportimiseks mõeldud kaitseseadised, kui neid on.
- Kaitske seadet kahjustuste ja tugeva vibratsiooni eest, mis esinevad esmajoones sõidukites transportimisel.
- Kindlustage seade libisemise või ümberkukkumise vastu.

9. Jäätmekäitlus ja ringlussevõtt

Transpordikahjustuste vältimiseks on seade pakendis. Pakendi materjale saab taaskasutada või ringlusse võtta. Seade ja selle tarvikud koosnevad mitmesugustest materjalidest, nagu metall ja plast. Ärge visake katkisi seadmeid olmeprügi hulka. Katkised seadmed tuleb viia nõuetekohaseks ringlussevõtuks sobivasse kogumispunkti. Kui te ei tea ühtki kogumiskohta, siis küsige teavet kohalikust omavalitsusest.

10. Akulaaduri näidik

Näidiku olek		Selgitused ja toimingud
Punane valgusdiod	Roheline valgusdiod	
Ei põle	Vilgub	Kasutusvalmis Akulaadur on elektrivõrku ühendatud ja kasutusvalmis; akulaaduris ei ole akut
Põleb	Ei põle	Laadimine Akulaadur laeb kiirlaadimisrežiimis akut
Ei põle	Põleb	Aku on 80% laetud ja kasutusvalmis. Laadimise kestust näidatakse otse laaduril. Seade lülitub seejärel tavalisse laadimisrežiimi, kuni aku on täielikult laetud. Selleks jätke laetav aku veel ligikaudu 30 minutiks akulaadurile. Toimingud Võtke aku laadurist välja. Võtke akulaaduri toitejuhtme pistik pistikupesast välja
Vilgub	Ei põle	Kohandatud laadimine Laadur on tavalises laadimisrežiimis. Ohutuse kaalutlustel toimub laadimine väiksema kiirusega ja võib võtta üle ühe tunni. Põhjused võivad olla järgmised: - akut ei ole väga ammu kasutatud või on tühjal akul lastud edasi tühjeneda (süvatühjendus); - aku temperatuur on väljaspool parimat vahemikku (10–45 °C). Toimingud Oodake, kuni laadimine lõpeb; aku laadimist võib ikkagi jätkata
Vilgub	Vilgub	Rike Laadimine ei ole enam võimalik. Aku on defektne. Toimingud Ärge laadige defektset akut. Võtke aku laadurist välja
Põleb	Põleb	Temperatuurist põhjustatud tõrge Aku on liiga kuum (nt otsese päikesekiirguse tõttu) või liiga külm (alla 0 °C). Toimingud Võtke aku ära ja hoidke seda üks päev toatemperatuuril (ligikaudu 20 °C)

11. Veatsing

Rike	Võimalik põhjus	Lahendus
Mootori ei käivitu	<ul style="list-style-type: none"> a) Mootori klemmid on mootorist lahti tulnud b) Niiduk seisab kõrges rohus c) Niiduki korpus on ummistunud d) Ohutuspistik ei ole sisestatud e) Aku ei ole korrektselt paigaldatud 	<ul style="list-style-type: none"> a) Pöörduge klienditeeninduskeskuse poole b) Alustage madalas rohus või juba niidetud pinnal; vajaduse korral muutke niitmiskõrgust c) Puhastage korpus, et lõiketera saaks vabalt liikuda d) Sisestage ohutuspistik (vt 6) e) Eemaldage aku ja pange tagasi (vt 5)
Mootori võimsus langeb	<ul style="list-style-type: none"> a) Rohi on liiga pikk või niiske b) Niiduki korpus on ummistunud c) Lõiketera on väga kulunud d) Aku tühjeneb liiga kiiresti 	<ul style="list-style-type: none"> a) Kohandage niitmiskõrgust, muutke elektroonika seadeid b) Puhastage korpus c) Lõiketerade vahetamine d) Kontrollige akut ja vajaduse korral laadige (vt 5)
Ebaühtlane lõige	<ul style="list-style-type: none"> a) Lõiketera on kulunud b) Vale niitmiskõrgus 	<ul style="list-style-type: none"> a) Asendage või teritage lõiketera b) Kohandage niitmiskõrgust

Märkus. Mootori säästmiseks on sel termolüliti, mis lülitab ülekoormuse korral mootori välja ja pärast lühikest jahtumisperioodi automaatselt sisse tagasi.



Ainult Euroopa Liidu riikidele

Ärge visake elektritööriistu olmeprügi hulka.

Euroopa Liidu direktiivi 2012/19/EL elektri- ja elektroonikaseadmete jäätmete kohta ja riiklikku õigusesse ülevõtmise kohaselt tuleb kasutuskõlbmatud elektrilised tööriistad koguda kokku eraldi ja kõrvaldada need keskkonnale ohutul viisil, viies need näiteks sobivasse kogumispunkti.

Ringlussevõtu alternatiiv tagasisaatmisnõudele.

Elektriseadme omanik on kohustatud omandisuhte lõppemisel alternatiivina tagasisaatmisele kaasa aitama korralikule ringlussevõtule. Seega võib vana seadme loovutada ka ringlussevõtu kogumiskohta, mis korraldab selle kõrvaldamise riiklike ringlussevõtu- ja jäätmekäitluseeskirjade järgi. See ei puuduta vanade seadmete elektrikomponentideta tarvikuid ega abivahendeid.

Tootedokumentatsiooni ja kaasasolevate dokumentide (või selle osade) kordustrukk või muul viisil paljundamine on lubatud ainult iSC GmbH loal.

Tehnilised andmed võivad muutuda.

See seade sisaldab liitium-ioonakusid.

Erisätte 188 kohaselt ei kehti sellele seadmele ADR-määrused. Käsitsege ettevaatlikult. Süttimisohut seadme kesta kahjustuse korral. Seadme kesta kahjustuse korral: kontrollige ja vajaduse korral tihendage uuesti. Lisateabe saamiseks helistage numbril 0049 1807 1020 2066 (püsivõrgu tasu 0,14 €/min, mobiiltelefon kuni 0,42 €/min). Väljaspool Saksamaad lisanduvad tasud tavalisele lauatelefonil numbrile Saksamaal.

Teenindusteave

Meil on pädevad teeninduspartnerid kõikides garantiisertifikaadis nimetatud riikides, kelle kontaktandmed leiate ka garantiisertifikaadist. Need partnerid aitavad teid kõigis teenindusküsimustes, nagu parandustööd, varu- ja kuluvate osade või kulumaterjalide ostutellimused.

Pidage meeles, et selle seadme järgmised osad kuluvad hariliku kasutamise käigus loomulikult ja seetõttu on need osad vajalikud kulumaterjalina.

Kategooria	Näide
Kuluosad*	Grafiitharjad, aku
Kulumaterjal*	Lõiketera
Puuduvad osad	

* Võib mitte kuuluda tarne koosseisu.

Puudustest ja tõrgetest teavitage veebisaidil www.isc-gmbh.info. Esitage kindlasti oma mure täpne kirjeldus ja vastake igal juhul järgmistele küsimustele.

- Kas seade on üldse töötanud või oli see algusest peale katki?
- Kas te märkasite enne purunemist mingeid ilminguid või puudusi?
- Milles seisneb teie arvates seadme rike (selle põhitunnus)? Kirjeldage tõrget.

Garantiisertifikaat

Hea klient!

Kõik meie tooted on allutatud laitmatu seisukorra tagamiseks rangetele kvaliteedinõuetele. Kui sellest hoolimata ilmneb teie seadmel tõrge, võtke ühendust meie teenindusosakonnaga sellel garantiikaardil näidatud aadressil. Võite pöörduda meie poole ka telefoni teel, kasutades näidatud teenindusnumbrit. Palun arvestage garantiinõude esitamisel alljärgnevate tingimustega.

1. Need garantiitingimused kehtivad ainult tarbijatele, st füüsilistele isikutele, kes ei kavatse seda toodet kasutada oma äritegevuseks ega füüsilisest isikust ettevõtjana. Need garantiitingimused reguleerivad lisagarantiiteenuseid, mida allpool nimetatud tootja lubab oma uute toodete ostjatele peale nende seaduslike garantiioiguste. Teie seaduslikke garantiinõuete õigusi ei piirata selle garantiiga. Meie garantii on teile tasuta.
2. Garantiiteenused hõlmavad ainult selle toote materjalidest või tootmisvigadest tingitud puudusi, mille olete ostnud allpool nimetatud tootjalt, ja piirduvad tootja eelistuse alusel ainult toote nimetatud puuduste kõrvaldamise või toote asendamisega.
Pange tähele, et meie tooted ei ole ette nähtud äriliseks, kaubanduslikuks ega tööstuslikuks kasutamiseks. Garantiinõuet ei rahuldada, kui seade on olnud ärilises, kaubanduslikus või tööstuslikus kasutuses või on pandud garantiiajal sarnaste koormuste alla.
3. Garantii ei hõlma alljärgnevat:
 - seadme kahjustused, mille põhjus on montaažijuhendi mittejärgimine või asjatundmatu paigaldamine, kasutusjuhendi mittejärgimine (nt vale võrgupinge või vooluliigiga ühendamine), hooldus- ja ohutusjuhiste mittejärgimine või seadme jätmine ebatavalistes keskkonnaoludes või ebapiisav hooldus;
 - seadme kahjustused, mille põhjus on väärkasutamine või nõuetele mittevastav kasutamine (nt seadme ülekoormamine või volitamata tööriistade ja tarvikute kasutamine), võõrkehade sattumine seadmesse (nt liiv, kivid või tolm, transpordikahjustused), jõu kasutamine või välisjõududest tulenevad kahjustused (nt mahapillamine);
 - seadme või selle osade kahjustused, mille põhjus on loomulik kulumine seadme tavapärase kasutamise käigus.
4. Garantii kehtib 24 kuud alates seadme ostukuupäevast. Garantiinõuded tuleb esitada enne garantiiaja lõppu kahe nädala jooksul alates puuduse märkamisest. Pärast garantiiaja lõppu esitatud garantiinõudeid ei võeta vastu. Esialgne garantiiaeg jääb seadmele kehtima ka pärast parandamist või osade asendamist. Sellistel juhtudel ei too tehtud tööd või paigaldatud osad kaasa garantiiaja pikendamist ja tehtud töödele või paigaldatud osadele ei rakendata mingit uut garantiid. See kehtib ka kohapealse teeninduse kasutamise korral.
5. Garantiialuse nõude esitamiseks registreerige vigane seade veebisaidil www.isc-gmbh.info. Palun hoidke uue seadme ostukviitung või muu ostutõend alles. Ostutõendita või andmeplaadita tagastatud seadmed ei ole garantiiga kaetud, sest asjakohane tuvastamine ei ole võimalik. Kui puudus on meie garantiiga kaetud, siis parandatakse see toode viivitamatult ja tagastatakse teile või me saadame teile uue asendustoote.

Muidugi on meil hea meel pakkuda tasuta parandusteenust mis tahes puuduste korral, mis ei kuulu selle garantii kohaldamisalasse, või osadele, mida garantii enam ei kata. Selle teenuse kasutamiseks saatke seade meie teenindusaadressile.

Samuti vaadake selle garantii kitsendusi kuluosade, kulumaterjalide ja puudevate osade kohta, nagu on juhendis toodud hooldusteabes kirjeldatud.

Vastavusdeklaratsioon



ISC GmbH • Eschenstraße 6 • D-94405 Landau/Isar

tõendab toote vastavust EL-i direktiivile ja standarditele

Akumuriiduk GE-CM 18/30 Li + Laadija 1,5 A (Einhell)

- | | |
|---|---|
| <input type="checkbox"/> 2014/29/EL | <input checked="" type="checkbox"/> 2006/42/EÜ |
| <input type="checkbox"/> 2005/32/EÜ_2009/125/EÜ | <input type="checkbox"/> Lisa IV
Teavitatud asutus:
Teavitatud asutus nr:
Reg- nr: |
| <input type="checkbox"/> 2014/35/EL | |
| <input type="checkbox"/> 2006/28/EÜ | <input checked="" type="checkbox"/> 2000/14/EÜ_2005/88/EÜ |
| <input checked="" type="checkbox"/> 2014/30/EL | <input type="checkbox"/> Lisa V |
| <input type="checkbox"/> 2014/32/EL | <input checked="" type="checkbox"/> Lisa VI
Müra: mõõdetud $L_{WA} = 89,3$ dB (A); garanteeritud $L_{WA} = 92$ dB (A)
$P =$ KW; $L/\varnothing = 30$ cm |
| <input type="checkbox"/> 2014/53/EÜ | Teavitatud asutus: TÜV Süd Industrie Service GmbH (NB0036)
Westendstraße 199, 80686 München, Saksamaa |
| <input type="checkbox"/> 2014/68/EL | |
| <input type="checkbox"/> 90/396/EÜ_2009/142/EÜ | <input type="checkbox"/> 2004/26/EÜ
Emissioon nr: |
| <input type="checkbox"/> 89/686/EÜ_96/58/EÜ | |
| <input checked="" type="checkbox"/> 2011/65/EL | |

Standardite viited: EN 60335-1; EN 60335-2-29; EN 60335-2-77; EN 62233;
EN 55014-1; EN 55014-2; EN 61000-3-2; EN 61000-3-3

Landau/Isar, 26.09.2017

Weichselgartner/peadirektor

Gao/tootmisjuht

Esmakordne CE: 17

Art nr: 134.131.55 / 34.131.57 Id-nr: 11017 / 11017

Kuulub muutmisele eelneva etteteatamiseta

Arhiiv-fail / kirje: NAPR015890

Dokumentide registreerija: Josef Landauer

Wiesenweg 22, D-94405 Landau/Isar

1 Klienditeeninduse otsetelefon: 018 0512 0509 • www.isc-gmbh.info • E-R 8.00–18.00

(Kohaliku kõne hind: 14 senti minutis, mobiilikõne maksmakselt: 42 senti minutis; väljaspool Saksamaad vastavad kõnehinnad tavakõne hinnaklassile kohaliku kõne jaoks)

Nimi: 2

Defektse toote tagastuskood iSC:

Tänav / maja nr

Telefon:

Sihtnumber

Linn

Mobiiltelefon:

Ilmenud viga (täpne kirjeldus): 3

Art nr:

Identifitseerimisnumber:

Lugupidanud klient!

Palun kirjeldage meile oma nõude põhjendamiseks seadme juures kindlaks tehtud vigast funktsiooni võimalikult täpselt. See võimaldab meil teie pretensiooni kiiremini menetleda ja teid kiiremini aidata. Seevastu ebamäärane kirjeldus mõistete, nagu „seade ei tööta“ või „seade on defektne“, pikendab menetlemist märkimisväärselt.

4 Garantii: JAH EI

Ostukiitungi nr / kaupäev:

5 Heiastage klienditeeninduse otsetelefonil või kirjutage iSC veebiaadressil – teile antakse defektse toote tagastuskood I 2. Sisestage oma aadress I 3. Vea kirjelduse ja artikli numברי ning identifitseerimisnumברי sisestamine I 4. Garantiijuhtumi JAH/EI ristiga märgistamine, ostukiitungi numברי ja kaupäeva sisestamine ning ostukiitungi koopia lisamine



A series of horizontal lines for writing, starting from the top right of the pencil and extending across the page. The lines are evenly spaced and cover most of the page's width.

Lugupeetud klient!

Rohkemate teenuste saamiseks on teil võimalus meie veebiportaalist lugeda lisateavet.

Kui teil peaks tekkima seoses tootega probleeme või küsimusi, siis saate kiiresti ja lihtsalt vastused aadressil www.isc-gmbh.info. Siin on toodud mõned näited.

- Varuosade tellimine
- Teave hetkehindade kohta
- Varuosade olemasolu
- Kohapealsed klienditeeninduskohad bensiiniga töötavate seadmete jaoks
- Teavitamine katkistest seadmetest
- Garantii pikendamine (üksnes teatud seadmete korral)
- Tellimise menetlemise jälgimine

Meil on hea meel, et külastasite meie veebiportaali aadressil www.isc-gmbh.info

The graphic features a central globe with the ISC logo in the center. Surrounding the globe are several callout boxes with service-related terms: 'Garantii tühistamine', 'Allalaadimised', 'Remont', 'Klienditeenindus-partner', 'Tärvikud', 'Varuosade teenindus', and 'Tooteteave'. In the top right corner, there is a black box with the white 'ISC' logo. In the bottom right corner, there is a white box with the website address 'www.isc-gmbh.info'. The background of the graphic is a grayscale image of a person's face, partially obscured by the globe.

Üks aadress kõikideks juhtudeks!

www.isc-gmbh.info

ISC

Garantii tühistamine

Allalaadimised

Remont

Klienditeenindus-partner

Tärvikud

Varuosade teenindus

Tooteteave

International Service Center

www.isc-gmbh.info

Telefon: 099 519 592 000 · Telefaks: 099 519 591 700

E-post: info@einhell.de · Internet: www.isc-gmbh.info

iSC GmbH · Eschenstraße 6 · 94405 Landau/Isar (Saksamaa)

Einhelli esindaja Eestis:

AS Espak

Viadukti 42, Tallinn

+3726512301

info@espak.ee