

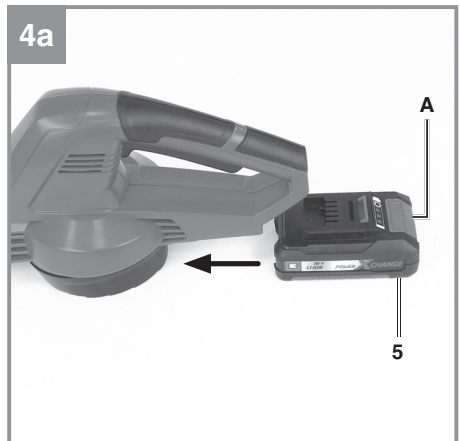
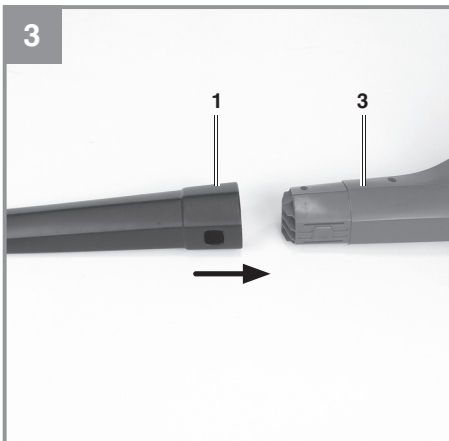
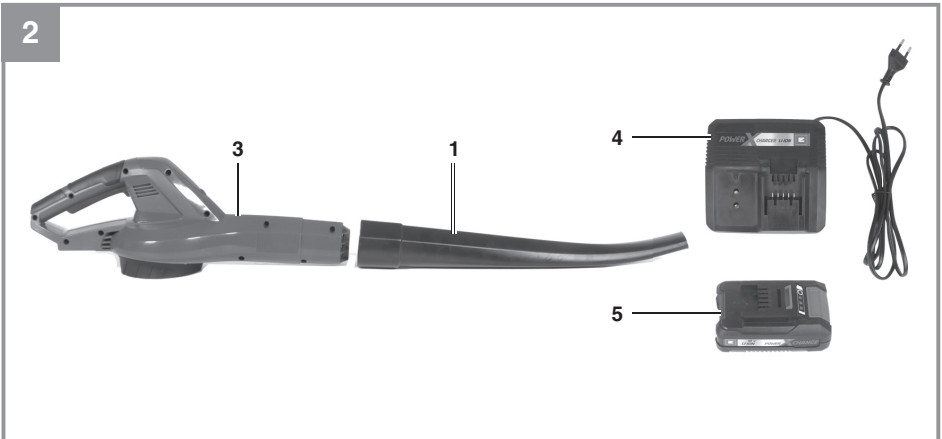
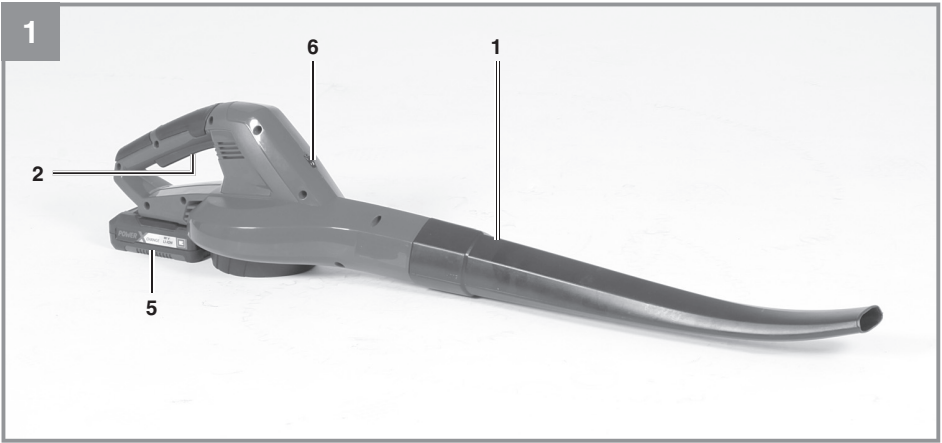
Kasutusjuhend (originaalkasutusjuhendi tõlge)

Akutoitega lehepuhur



Art nr 34.335.33
Art nr 34.335.32

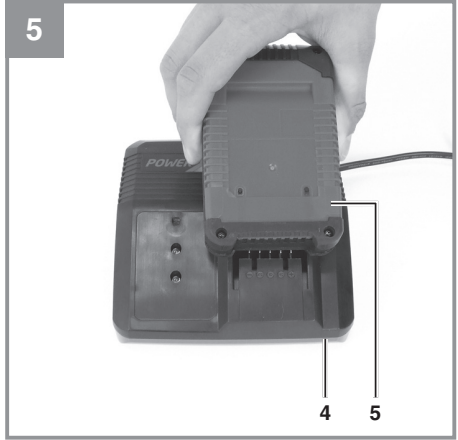
toote kood: 11016
toote kood: 11015



4b



5



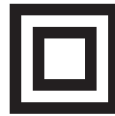
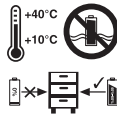
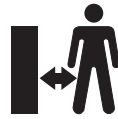
6

1

2

3

3



4

5

6

7

8

Sisukord

1. Ohutuseeskirjad.....	5
2. Seadme kirjeldus ja tarnekomplekt.....	5
3. Otstarbekohane kasutamine.....	6
4. Tehnilised andmed.....	6
5. Enne seadme kasutamist	6
6. Kasutamine.....	7
7. Puhastamine, hooldus ja varuosade tellimine	7
8. Rikked.....	7
9. Jäätmekäitlus ja ringlussevõtt.....	8
10. Hoidmine	8
11. Laetuse indikaator	9
Teave hoolduse kohta.....	11
Garantiitõend	12
Vastavusdeklaratsioon.....	13

⚠ Oht!

Seadme kasutamisel tuleb järgida ohutusnõudeid, et hoida ära vigastused ja seadme kahjustused. Lugege enne seadme kasutamist hoolikalt läbi kogu kasutusjuhend ja ohutuseeskirjad. Hoidke juhendit turvalises kohas, et vajalik teave oleks alati käepärast. Kui te annate seadme kellelegi teisele, andke kaasa ka kasutusjuhend ja ohutuseeskirjad. Me ei vastuta juhendi ja ohutuseeskirjade eiramisest tingitud kahjustuste ega vigastuste eest.

1. Ohutuseeskirjad

Asjakohase ohutusteabe leiate kaasasolevast voldikust.

⚠ Oht!**Lugege läbi kõik ohutuseeskirjad ja juhised.**

Ohutuseeskirjade ja juhiste eiramine võib põhjustada elektrilööki, tulekahju ja/või raskeid kehavigastusi.

Hoidke kõik ohutuseeskirjad ja juhised edaspidiseks kasutamiseks kindlas kohas alles.**Seadmel olevate hoiatussiltide tähendused (vt joonist 6)**

- 1 Lugege enne seadmega töötamist kasutusjuhiseid.
- 2 Ärge kasutage seadet vihma- või lumesaju ajal. Ärge hoidke tööriista niisketes tingimustes.
- 3 Hoidke kõik kõrvalised isikud töötavast ohutsoonist eemal.
- 4 Kandke kaitseprille ja kõrvatroppe.
- 5 Kaitseklass III / Kaitse madalpinge eest
- 6 Hoidke akusid üksnes kuivades ruumides, kus temperatuur on +10...+40 °C. Ladustage üksnes laetud akusid (laetuse määr vähemalt 40%).
- 7 II ohutusklass
- 8 Kasutamiseks ainult kuivades ruumides.

2. Seadme kirjeldus ja tarnekomplekt**2.1. Üldvaade (joonised 1/2)**

- 1 Puhuritoru
- 2 Sisse-väljalüliti
- 3 Mootoriplokk
- 4 Laadimisseade
- 5 Aku
- 6 Pöörlemiskiiruse regulaator

2.2. Tarnekomplekt

Kontrollige loendi alusel, kas tarnekomplektis on kõik vajalikud osad olemas. Kui mõni osa on puudu, pöörduge hiljemalt 5 tööpäeva jooksul pärast kauba ostmist lähimasse teeninduskeskusesse või hobikaupade kauplusse, kust te seadme ostsite, ja esitage kehtiv ostukviitung. Vaadake ka kasutusjuhendi lõpus esitatud hooldusteabes olevat garantiitabelit.

- Avage pakend ja võtke seade ettevaatlikult välja.
- Eemaldage pakkematerjal ning pakke- ja/või transpordikinnitused (kui on olemas).
- Kontrollige, kas tarnekomplekt sisaldab kõiki loetletud osi.
- Veenduge, et seadmel ja tarvikutel ei oleks transpordikahjustusi.
- Võimaluse korral hoidke pakend garantiiaja lõpuni alles.

⚠ Oht!

Seade ja pakkematerjal ei ole laste mänguasjad. Ärge lubage lastel kilekottide, fooliumi ega väikeste osadega mängida. Osade allaneelamise või lämbumise oht!

- Mootoriplokk
- Puhuritoru
- Akuplokk (ei kuulu art nr 34.335.32 tarnekomplekti)
- Laadimisseade (ei kuulu art nr 34.335.32 tarnekomplekti)
- Kasutusjuhend (originaalkasutusjuhendi tõlge)
- Ohutusteave

3. Otstarbekohane kasutamine

Akutoitega lehepuhur on ette nähtud üksnes lehtede ja aiapruugi, näiteks heina ja väikeste okste koristamiseks. Kõik muud kasutusviisid on keelatud.

Seadet tohib kasutada üksnes selleks ette nähtud otstarbel. Kõik muud kasutusviisid loetakse väärkasutuseks. Valest kasutamisest tulenevate kahjude või vigastuste eest vastutab kasutaja/käitaja, mitte tootja.

Arvestage sellega, et meie seade ei ole ette nähtud äriliseks, kutsealaseks ega tööstuslikuks kasutamiseks. Kui seadet kasutatakse tööstuslikul, kutsealasel või ärilisel otstarbel või ka nendega võrdväärsel eesmärkidel, kaotab garantii kehtivuse.

4. Tehnilised andmed

Pöörlemiskiirus tühikäigul n_0	12 000 p/min
Õhu liikumiskiirus, max.....	210 km/h
Järjestikune tööaeg, max.....	ligikaudu 240 min
Kaitseklass	III
Helivõimsuse tase L_{WA}	79,5 dB(A)
Helirõhu tase L_{PA}	68,5 dB(A)
Määramatus K	3 dB(A)
Vahetatav aku.....	alalispinge 18 V / 2000 mAh
..... (valikuliselt alalispinge 18 V / 3000 mAh)	
..... (valikuliselt alalispinge 18 V / 4000 mAh)	
..... (valikuliselt alalispinge 18 V / 5200 mAh)	
Vibratsioon ahv.....	$\leq 2,5 \text{ m/s}^2$
Määramatus K	1,5 m/s^2
Mass	1,5 kg

Laadimisseade

Toitepinge.....200–250 V, 50 Hz

Väljund

Nimipinge.....alalispinge 21 V
Nimivool.....3000 mA

Masina töömüra võib ületada 85 dB(A). Sellisel juhul peab käitaja kasutama müravastaseid kaitsevahendeid.

Siin toodud vibratsiooni iseloomustavad väärtused määrati standardse katsemeetodi kohaselt. Need võivad oleneda elektrilise seadme kasutusviisist ning erandjuhtudel ületada siin toodud väärtusi.

Neid vibratsiooni iseloomustavaid väärtusi võib kasutada kahjuliku toime esialgseks hindamiseks.

Oluline!

Vibratsiooniväärtused muutuvad olenevalt elektriseadme kasutusviisist ja võivad erandjuhtudel ületada siintoodud väärtust.

Piirake müra teket ja vibratsiooni miinimumini.

- Kasutage ainult täiesti korras seadmeid.
- Puhastage ja hooldage seadet korrapäraselt.
- Kohandage oma tööstiili seadmega.
- Ärge koormake seadet üle.
- Laske seadet vajaduse korral hooldada.
- Lülitage seade välja, kui seda ei kasutata.
- Kandke kaitsekindaid.

5. Enne seadme kasutamist

5.1. Puhuritoru paigaldamine (joonis 3)

Ühendage puhuritoru (joonis 1) mootoriplokiga (pos 3).

5.2. Patareiploki paigaldamine (joonised 4a/4b)

Vajutage joonisel 4a kujutatul kohaselt akuploki lukustusnupule ja lükake akuplokk selleks ette nähtud pessa. Kui akuplokk paikneb joonisel 4b näidatud asendis, siis kontrollige, kas lukustusnupp on riivistunud. Akuploki äravõtmiseks toimige vastupidises järjekorras.

5.3. Aku laadimine (joonis 5)

1. Võtke akuplokk seadmest välja. Selleks vajutage külgmistele lukustusnuppudele.
2. Kontrollige, kas võrgupinge vastab laadimisseadme tüübisildile märgitud pingele. Ühendage laadimisseadme (4) toitepistik võrgupistikupesaga. Roheline valgusdiood hakkab vilkuma.
3. Pange akuplokk (5) laadimisseadmesse (4).

4. Punktis „Laetuse indikaator“ on toodud tabel selgitustega laadimisseadme LED-indikaatori näitude kohta.

Akuplokk võib laadimise käigus veidi soojeneda. See on normaalne.

Kui akuplokki ei õnnestu laadida, siis kontrollige järgmist:

- kas pistikupesas on pinget olemas;
- kas laadimisseadme kontaktid on korralikult akuga ühenduses.

Kui akuplokki ei õnnestu endiselt laadida, saatke

- laadimisseade
- ja akuplokk

meie klienditeenindusse.

Akuploki pika kasutusea tagamiseks tuleb seda õigel ajal laadida. Te peate akuplokki laadima siis, kui märkate akutoitega lehepuhuri võimsuse vähenemist. Ärge laske akuplokil kunagi täiesti tühjeneda. See võib kaasa tuua vea tekke.

5.4. Pöörlemiskiiruse reguleerimine (joonis 1)

Seade on varustatud elektroonilise kiiruseregulaatoriga. Selle kasutamiseks keerake kiiruseregulaator (joonis 1 / pos 6) soovitud asendisse. Kasutage seadet üksnes tegelikult vajaliku pöörlemiskiirusega; ärge laske töötada vajalikust suurema pöörlemiskiirusega.

6. Kasutamine

- Sisselülitamiseks vajutage sisse-väljalüliti (2) ja hoidke seda all.
- Väljalülitamiseks vabastage sisse-väljalüliti.
- Suunake õhujuga ettepoole ja liikuge aeglaselt edasi, puhudes lehed ja aiaprahi hunnikusse või raskesti ligipääsetavatesse kohtadesse.

7. Puhastamine, hooldus ja varuosade tellimine

Enne seadme hoivulepanemist või puhastamist lülitage lehepuhur välja ja võtke akuplokk ära.

7.1. Puhastamine

- Hoidke kõik ohutusseadised, ventilatsioonivad ning mootori korpus mustusest ja tolmust vabana. Pühkige seadet puhta lapiga või kasutage puhumiseks väikese survega suruõhku.
- Soovitame seadet puhastada iga kord kohe pärast selle kasutamise lõppu.
- Puhastage seadet regulaarselt niiske lapi ja vähesese koguse vedelseebiga. Ärge kasutage puhastusvahendeid või lahusteid, sest need võivad kahjustada seadme plastosi. Jälgige, et seadme sisemusse ei satuks vett. Vee sattumine elektritööriista sisse suurendab elektrilöögiohtu.

7.2. Hooldus

- Kui tööriista kasutamisel peaks tekkima probleeme lisaks siintoodutele, siis laske seadet kontrollida üksnes selleks volitatud spetsialistidel või klienditeenindustökojas.
- Seadme sisemuses ei ole muid hooldust vajavaid osi.

7.3. Varuosade tellimine

Varuosade tellimisel on vaja järgmisi andmeid.

- Seadme tüüp
- Seadme artiklinumber
- Seadme identifitseerimisnumber
- Vajaliku varuosade tellimisnumber

Kehtivad hinnad ja teabe leiate aadressilt www.isc-gmbh.info

8. Rikked

Seade ei tööta.

Kontrollige, kas aku on laetud ja laadimisseade on töökorras. Kui seade ei hakka tööle, kuigi toitepinge on korras, saatke seade klienditeenindusse alltoodud aadressil.

9. Jäätmekäitlus ja ringlussevõtt

Transpordikahjustuste vältimiseks on seade pakendis. Pakendis olevaid toormaterjale saab taaskasutada või ringlusse võtta. Seade ja selle tarvikud koosnevad mitmesugustest materjalidest, nagu metall ja plast. Ärge visake kunagi katkisi seadmeid olmeprügi hulka. Seade tuleb nõuetekohaseks jäätmekäitluseks viia sobivasse kogumiskohta. Kui te ei tea ühtki kogumispunkti, siis küsige teavet kohalikust omavalitsusest.

10. Hoidmine

Hoidke seadet ja tarvikuid lastele kättesaamatusena pimedas ja kuivas kohas külmumistemperatuurist kõrgemal temperatuuril. Ideaalne hoiutemperatuur on vahemikus 5...30 °C. Hoidke elektritööriista originaalpakendis.

11. Laetuse indikaator

Indikaatori olek		Selgitused ja toimingud
Punane LED	Roheline LED	
Väljas	Vilgub	<p>Kasutusvalmis</p> <p>Laadimisseade on toiteallikaga ühendatud ja kasutamiseks valmis; akuplokk ei ole laadimisseadmes.</p>
Sees	Väljas	<p>Laadimine</p> <p>Laadimisseade laeb akuplokki kiirlaadimisrežiimis.</p>
Väljas	Sees	<p>Aku on laetud 85% ulatuses ja kasutamiseks valmis. (Laadimisaeg 1,5 Ah aku korral: 30 min) (Laadimisaeg 2,0 Ah aku korral: 40 min) (Laadimisaeg 3,0 Ah aku korral: 60 min) (Laadimisaeg 4,0 Ah aku korral: 80 min) (Laadimisaeg 5,2 Ah aku korral: 130 min)</p> <p>Seejärel lülitub seade ümber säästvasse laadimisrežiimi, kuni aku on täielikult laetud. (Kogu laadimisaeg 1,5 Ah aku korral: ligikaudu 40 min) (Kogu laadimisaeg 2,0 Ah aku korral: ligikaudu 50 min) (Kogu laadimisaeg 3,0 Ah aku korral: ligikaudu 75 min) (Kogu laadimisaeg 4,0 Ah aku korral: ligikaudu 100 min) (Kogu laadimisaeg 5,2 Ah aku korral: ligikaudu 140 min)</p> <p>Toiming</p> <p>Võtke akuplokk laadimisseadmest välja. Eemaldage laadimisseade toitevõrgust.</p>
Vilgub	Väljas	<p>Kohanduv laadimine</p> <p>Laadimisseade töötab säästva laadimise režiimis. Ohutuse tagamiseks on laadimiskiirus väiksem ja laadimine kestab üle ühe tunni. Põhjuseks võib olla: akuplokki ei ole väga pikka aega kasutatud või on tühjenenud aku jätkanud tühjenemist (liigne tühjenemine); akuploki temperatuur ei vasta ideaalsele vahemikule (vahemikus 25...45 °C).</p> <p>Toiming</p> <p>Oodake, kuni laadimine on lõppenud; akuploki laadimist võib jätkata.</p>
Vilgub	Vilgub	<p>Rike</p> <p>Laadimine ei ole enam võimalik. Akuplokk on defektne.</p> <p>Toiming</p> <p>Ärge kunagi laadige defektset akuplokki. Võtke akuplokk laadimisseadmest välja.</p>
Sees	Sees	<p>Vale temperatuur</p> <p>Akuplokk on liiga kuum (näiteks otsese päikese kiirguse tõttu) või liiga külm (alla 0 °C).</p> <p>Toiming</p> <p>Võtke akuplokk välja ja hoidke seda üks päev toatemperatuuril (ligikaudu 20 °C).</p>



Ainult Euroopa Liidu riikidele

Ärge visake katkisi elektritööriistu olmeprügi hulka.

Vastavuse tagamiseks Euroopa Liidu direktiiviga 2012/19/EÜ elektri- ja elektroonikaseadmete jäätmete kohta ning selle rakendamiseks riigisisestes seadustes tuleb kasutatud elektritööriistad eraldi kokku koguda ja keskkonnasäästlikult kasutuselt kõrvaldada, näiteks viia seade jäätmekäitluskeskusesse.

Ringlussevõtu alternatiiv tagasisaatmisnõudele.

Elektriseadme omanik on kohustatud omandisuhte lõppemisel alternatiivina tagasisaatmisele aitama kaasa sobivale kõrvaldamisele. Seega võib vana seadme loovutada ka tagasisvõtupunkti, mis korraldab selle kõrvaldamise riiklike ringlussevõtu- ja jäätmekäitluseeskirjade järgi. See ei puuduta vanade seadmete elektrikomponentideta lisaseadmeid ega abivahendeid.

Tootedokumentatsiooni ja kaasasolevate dokumentide (või selle osade) kordustrukk või muul viisil paljundamine on lubatud ainult iSC GmbH sõnaselgel loal.

Võimalikud on tehnilised muudatused.

Tarne hõlmab liitium-ioonakusid.

Erieeskirja 188 kohaselt ei kuulu see tarne kokkuleppe ADR alla. Käidelda ettevaatlikult. Pakendi kahjustuse korral on võimalik süttimisoht. Kui tarne pakend on kahjustatud: kontrollige ja vajaduse korral pakendage uuesti. Täpsema teabe saamiseks helistage numbril: 00 49 180 710 202 066 (kohtvõrgus 14 senti/min, mobiilivõrgus kuni 42 senti/min). Väljaspool Saksamaad on maksumuseks selle asemel tavakõne maksumus Saksamaa kohtvõrgus.

Teave hoolduse kohta

Meil on kõikides garantiitõendis loetletud riikides pädevad hoolduspartnerid, kelle kontaktandmed leiate garantiitõendilt. Need partnerid aitavad teid kõikides hooldusega seotud küsimustes, nagu parandus, varu- ja kuluvate osade tellimine või kulumaterjalide ostmise.

Arvestage sellega, et toote järgmised osad alluvad normaalsele või loomulikule kulumisele ning seetõttu on järgmised osad samuti nõutavad kasutamiseks kulumaterjalidena.

Kategooria	Näide
Kuluvad osad*	Süsiharjad, aku
Kulumaterjalid*	
Puuduvad osad	

* Ei kuulu tingimata tarnekomplekti.

Vigade või rikete ilmnemisel teavitage probleemist internetis aadressil www.isc-gmbh.info.

Tingimata kirjeldage probleemi täpselt ning vastake alati järgmistele küsimustele:

- kas seade töötas või oli juba algusest peale rikkis?
- kas märkasite midagi (rikke tunnust) enne rikke ilmnemist?
- millise rikkega on teie arvates tegemist (peamine tunnus)?
Kirjeldage seda riket.

Garantiitõend

Lugupeetud klient!

Kõik meie tooted läbivad range kvaliteedikontrolli, et tagada nende jõudmine kohale laitmatu seisundis. Kui seadmes peaks siiski ilmema tõrge, pöörduge meie klienditeeninduse poole garantiitõendi lõpus toodud aadressil. Samuti võite pöörduda telefonitsi siin antud klienditeeninduse numbril.

Võtke arvesse alljärgnevat tingimusi, mille korral garantii kehtib.

1. Need garantiitingimused kehtivad üksnes tarbijatele, see tähendab füüsilistele isikutele, kes ei kasuta seda toodet ei oma äritegevuses ega muus ettevõtluses. Need garantiitingimused reguleerivad lisagarantiiteenuseid, mida allpool mainitud tootja võimaldab uute toodete ostjale lisaks seaduslikele õigustele garantii saamiseks. See garantii ei mõjuta teie seaduslike õigusi garantiile. Meie garantii on teile tasuta.
2. Garantiiteenus katab üksnes materjali- või tootmisvigadest tingitud vead allpool mainitud tootjalt ostetud toote juures ja on meie valikul piiratud kas tootel vigade kõrvaldamise või toote asendamisega. Arvestage sellega, et meie seadmed ei ole ette nähtud äriliseks, kutsealaseks ega professionaalseks kasutamiseks. Garantiilepingut ei täideta, kui seadet on kasutatud ärilistel, kutsealastel või tööstuslikel eesmärkidel või see on garantiiperioodi ajal puutunud kokku taoliste mõjutustega.
3. Garantii ei hõlma järgmist:
 - seadme kahjustused, mis tulenevad montaažijuhendi mittejärgimisest või asjatundmatust paigaldamisest, kasutusjuhendi mittejärgimisest (nt vale võrgupinge või vooluliigiga ühendamisel), hooldus- ja ohutusjuhiste mittejärgimisest või seadme jätmisest ebatavalistesse keskkonnatingimustesse või ebapiisavast hooldusest;
 - seadme kahjustused, mis on põhjustatud seadme lubamatust või ebaõigest kasutamisest (näiteks seadme ülekoormamisest või lubamatute tööriistade või tarvikute kasutamisest), võõrkehade (näiteks liiva, kivide, tolmu) sattumisest seadmesse, transpordikahjustustest, jõu kasutamisest või välistest jõududest (näiteks kukkumistest);
 - seadme või seadme osade kahjustused, mis on põhjustatud normaalsest või loomulikust kulumisest või seadme tavapärasest kasutamisest.
4. Garantii kehtivus on 24 kuud alates seadme ostukuupäevast. Garantii taotleja peab garantiiajal ilmnenud defektist teatama hiljemalt kahe nädala jooksul. Pärast garantiiaja lõppu laekunud garantiitaotlusi ei rahuldata. Esialgne garantiiperiood jääb seadmele kehtima isegi siis, kui seadet on sellel ajal parandatud või selle osi vahetatud. Sellistel juhtudel ei kaasne tehtud töö või asendatud osadega garantiiperioodi pikenemist ning tehtud töö või paigaldatud osade suhtes ei jõustu uus garantii. Sama kehtib ka kohapeal osutatud teenusele.
5. Garantiitaotluse esitamiseks registreerige defektne seade internetiaadressil www.iscgbmh.info. Hoidke ostudokument või muu uue seadme ostmist tõendav dokument alles. Garantii alla ei kuulu seadmed, mis on tagasi saadetud ilma ostudokumendi või nimeplaadita, sest sel juhul ei ole asjakohane identifitseerimine võimalik. Kui viga kuulub meie garantii alla, siis kõnesolev toode parandatakse ja tagastatakse teile või me saadame teile asendamiseks uue toote.

Me kõrvaldame tasu eest loomulikult ka ükskõik millise vea, mis ei kuulu selle garantii ulatusse ja ka selliste seadmete juures, mille garantii on juba lõppenud. Selleks saatke seade tagasi meie klienditeeninduse aadressil.

Samuti tutvuge kasutusjuhendi hooldusteabe osas toodud garantii piirangutega kuluvatele osadele, kulumaterjalidele ja puuduvatele osadele.

ISC GmbH • Eschenstraße 6 • D-94405 Landau/Isar

tõendab toote vastavust EL-i direktiivile ja standarditele

**Akutoitega lehepuhur GE-CL 18 Li E/
Laadija Power-X-Charger (Einhell)**

- | | |
|---|---|
| <input type="checkbox"/> 2014/29/EL | <input checked="" type="checkbox"/> 2006/42/EÜ |
| <input type="checkbox"/> 2005/32/EÜ_2009/125/EÜ | <input type="checkbox"/> Lisa IV |
| <input type="checkbox"/> 2014/35/EL | Teavitatud asutus: |
| <input type="checkbox"/> 2006/28/EÜ | Teavitatud asutus nr: |
| <input checked="" type="checkbox"/> 2014/30/EL | Reg- nr: |
| <input type="checkbox"/> 2014/32/EL | <input checked="" type="checkbox"/> 2000/14/EÜ_2005/88/EÜ |
| <input type="checkbox"/> 2014/53/EÜ | <input checked="" type="checkbox"/> Lisa V |
| <input type="checkbox"/> 2014/68/EL | <input type="checkbox"/> Lisa VI |
| <input type="checkbox"/> 90/396/EÜ_2009/142/EÜ | Müra: mõõdetud L_{WA} = dB (A); garanteeritud L_{WA} = dB (A) |
| <input type="checkbox"/> 89/686/EÜ_96/58/EÜ | P = KW; L/Ø = cm |
| <input checked="" type="checkbox"/> 2011/65/EL | Teavitatud asutus: |
| | <input type="checkbox"/> 2004/26/EÜ |
| | Emissioon nr: |

**Standardite viited: EN 50636-100; EN 60335-1; EN 60335-2-29; EN 62233;
EN 61000-3-2; EN 61000-3-3; EN 55014-1; EN 55014-2**

Landau/Isar, 23.06.2016



Weichselgartner/peadirektor



Gao/tootmisjuht

Esmakordne CE: 15
Art nr: 34.335.33 / 34.335.32
Id-nr: 11016 / 11015

Kuulub muutmisele eelneva etteteatamiseta

Arhiiv-fail / kirje: NAPR013686
Dokumentide registreerija: Landauer Josef

Wiesenweg 22, D-94405 Landau/Isar

1 Klienditeeninduse otsetelefon: 018 0512 0509 • www.isc-gmbh.info • E-R 8.00–18.00

(Kohaliku kõne hind: 14 senti minutis, mobiilikõne maksmakselt: 42 senti minutis; väljaspool Saksamaad vastavad kõnehinnad tavakõne hinnaklassile kohaliku kõne jaoks)

Nimi: 2

Defektse toote tagastuskood iSC:

Tänav / maja nr

Telefon:

Sihtnumber

Linn

Mobiiltelefon:

Ilmenud viga (täpne kirjeldus): 3

Art nr:

Identifitseerimisnumber:

Lugupeetud klient!

Palun kirjeldage meile oma nõude põhjendamiseks seadme juures kindlaks tehtud vigast funktsiooni võimalikult täpselt. See võimaldab meil teie pretensiooni kiiremini menetleda ja teid kiiremini aidata. Seevastu ebamäärane kirjeldus mõistete, nagu „seade ei tööta“ või „seade on defektne“, pikendab menetlemist märkimisväärselt.

4 Garantii: JAH EI

Ostukiitungi nr / kaupäev:

5 Heistage klienditeeninduse otsetelefonil või kirjutage iSC veebiaadressil – teile antakse defektse toote tagastuskood I 2 Sisestage oma aadress I 3 Vea kirjelduse ja artikli numbril ning identifitseerimisnumbril sisestamine I 4 Garantiijuhtumi JAH/EI ristiga märgistamine, ostukiitungi numbril ja kaupäeva sisestamine ning ostukiitungi koopia lisamine



A series of horizontal lines for writing, starting from the top right of the pencil and extending across the page. The lines are evenly spaced and cover the majority of the page's width.

Lugupeetud klient!

Rohkemate teenuste saamiseks on teil võimalus meie veebiportaalist lugeda lisateavet.

Kui teil peaks tekkima seoses tootega probleeme või küsimusi, siis saate kiiresti ja lihtsalt vastused aadressil www.isc-gmbh.info. Siin on toodud mõned näited.

- Varuosade tellimine
- Teave hetkehindade kohta
- Varuosade olemasolu
- Kohapealsed klienditeeninduskohad bensiiniga töötavate seadmete jaoks
- Teavitamine katkistest seadmetest
- Garantii pikendamine (üksnes teatud seadmete korral)
- Tellimise menetlemise jälgimine

Meil on hea meel, et külastasite meie veebiportaali aadressil www.isc-gmbh.info!

Üks aadress kõikideks juhtudeks!

www.isc-gmbh.info

ISC

Garantii tühistamine

Tooteteave

Allalaadimised

Varuosade teenindus

Remont

Tarvikud

Klienditeenindus-partner

International Service Center

www.isc-gmbh.info

Telefon: 099 519 592 000 · Telefaks: 099 519 591 700

E-post: info@einhell.de · Internet: www.isc-gmbh.info

ISC GmbH · Eschenstraße 6 · 94405 Landau/Isar (Saksamaa)

Einhelli esindaja Eestis:

AS Espak

Viadukti 42, Tallinn

+3726512301

info@espak.ee