

Einhell

CE-BC 15 M

DK/ Original betjeningsvejledning
N Batterilader

S Original-bruksanvisning
Batteriladdare

FIN Alkuperäiskäyttöohje
Akkulaturi

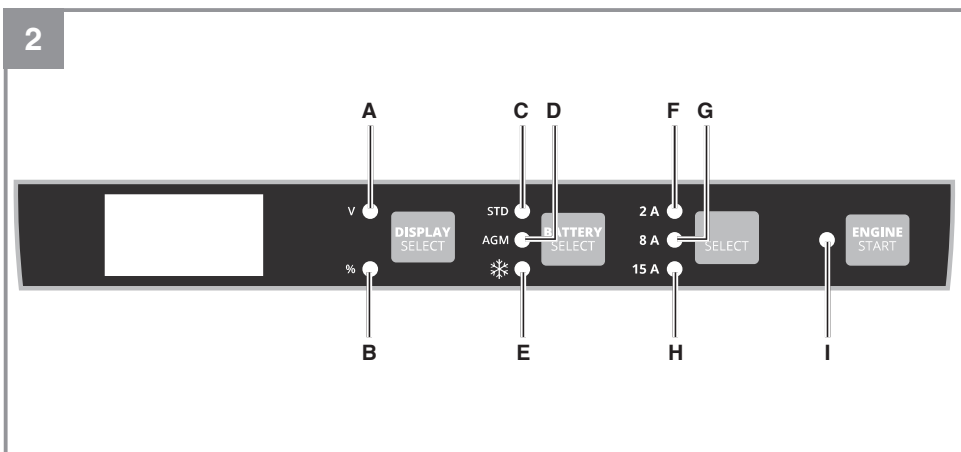
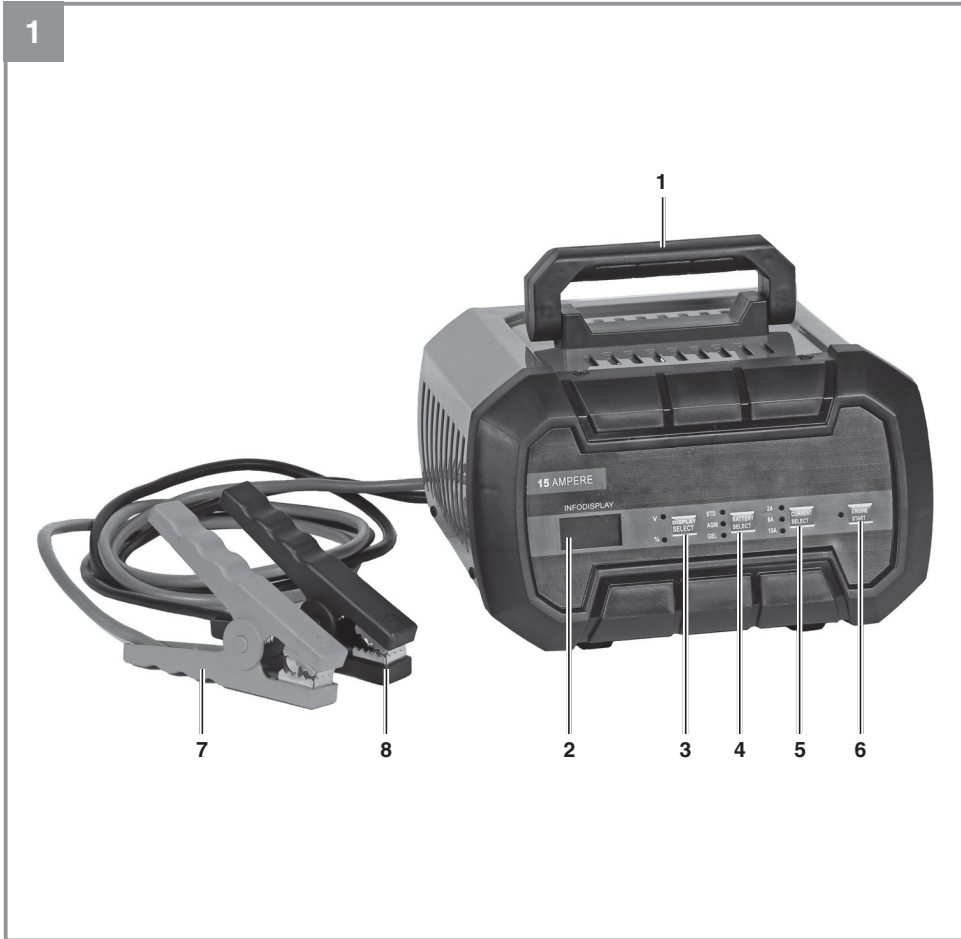
EE Originaalkasutusjuhend
Akulaadur




Art.-Nr.: 10.022.65

I.-Nr.: 11019

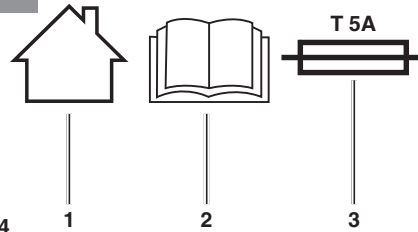




3

	12 V / 15 A
	80%
30 Ah	2 h
75 Ah	5 h
150 Ah	10 h
300 Ah	20 h

4



- ⓘ Vom Netz trennen, bevor Verbindungen zur Batterie geschlossen oder geöffnet werden.
ACHTUNG: Explosive Gase, Flammen und Funken vermeiden. Während des Ladens für ausreichende Belüftung sorgen.
- ⓘ Disconnect from the mains supply before connecting or disconnecting the battery to or
IMPORTANT: Explosive gases. Avoid flames and sparks. Provide good ventilation during the charging process.

Oht!

Vigastuste ja kahjustuste vältimiseks tuleb seadme kasutamisel võtta tarvitusele mõningad ohutusabinõud. Seepärast lugege kasutusjuhend / ohutusjuhised hoolikalt läbi. Hoidke need korralikult alles, et informatsioon oleks teil igal hetkel käeulatuses. Kui peaksite seadme teisele isikule edasi andma, siis andke talle ka kasutusjuhend / ohutusjuhised. Me ei võta endale vastutust õnnetuste või kahjude eest, mis tekivad käesoleva juhendi ja ohutusjuhiste mittejärgimisel.

1. Ohutusjuhised

Vastavad ohutuseeskirjad leiata kaasasolevast brošüürist.

Oht!**Lugege kõiki ohutusjuhiseid ja juhendeid.**

Ohutusjuhiste ja juhendite eiramine võib põhjustada elektrilöögi, põletuse ja/või raskeid vigastusi.

Hoidke kõik ohutusjuhised ja juhendid alles.

Seda seadet tohivad kasutada lapsed alates kaheksandast eluaastast ning piiratud füüsiliste, sensoorsete või vaimsete võimetega inimesed või kogemuste ja teadmisteta isikud juhul, kui nad on pädeva isiku järelevalve all, kui neid on õpetatud seadet turvaliselt kasutama ja nad mõistavad sellest tulenevaid ohtusid. Lapsed ei tohi seadmega mängida. Lapsed ei tohi seadet ilma järelevalveta kasutada ega selle hooldustöid teha.

Kasutuselt kõrvaldamine

Akud: Ainult sõidukite remonditöökohtade, spetsiaalsete vastuvõtukohtade või eriprügi kogumiskohtade kaudu. Küsige teavet kohalikust omavalitsusest.

Seadmel asuva hoiatussildi seletus (vt joonis 4)

- 1 = Ainult siseruumides kasutamiseks
- 2 = HOIATUS – vigastusohu vähendamiseks lugege kasutusjuhendit
- 3 = Kaitsme väärtus seadme tagaküljel
- 4 = Eraldage vooluvõrgust, enne kui sulgete ja avate ühendused akuga
TÄHELEPANU! Plahvatusohtlikud gaasid
Vältige leeke ja sädemeid. Tagage seadmele laadimise ajal piisav õhutus.

2. Seadme kirjeldus ja tarnekomplekt**2.1 Seadme kirjeldus (joonis 1)**

1. Kandesang
2. LED-näidik
3. Nupp „Kuvamisvalik“
4. Nupp „Patarei valik“
5. Nupp „Laadimisvool“
6. Nupp „Käivitusabi“
7. Laadimisjuhe punane (+)
8. Laadimisjuhe must (-)

2.2 Tarnekomplekt

- Avage pakend ja võtke seade ettevaatlikult välja.
- Eemaldage pakkematerjal ning pakke- ja transpordikinnitused (kui on olemas).
- Kontrollige, kas tarnekomplekt on terviklik.
- Kontrollige, ega seadmel ja tarvikel ei ole transpordikahjustusi.
- Hoidke pakend võimalusel kuni garantiiaja lõpuni alles.

Oht!

Seade ja pakkematerjal ei ole laste mänguasjad! Lapsed ei tohi kilekottide, fooliumi ja pisidetallidega mängida! Oht alla neelata ja lämbuda!

- Akulaadur
- Originaalkasutusjuhend
- Ohutusjuhised

3. Otstarbekohane kasutamine

Laadija on mõeldud mittehooldusvabade või hooldusvabade 12 V pliihappeakude (märg-/ Ca/ Ca- / EFB-akud) ning pliiigeel- ja AGM-akude laadimiseks, mida kasutatakse mootorsõidukite juures.

Käivitusabi funktsiooniga saab nõrga 12V käivitusaku puhul käivitamist toetada. Tühja (kuva Lo), defektse (kuva BA) või puuduva käivitusakuga ei saa käivitusabi funktsiooni kasutada.

Kõigil akudel on piiratud kasutuskestus, mis muu hulgas oleneb aku hooldusest. Alla 10,5V puhul on autoaku (pliiaku) täielikult tühjenenud ja võib pikema hoiustamisele pöördumatult kahjustuda. Laadimisseadmega ei saa laadida kahjustatud ega defektseid (nt kiirelt tühjenevaid) akusid.

Seadet ei tohi kasutada liitium-raudfosfaat-akude (nt LiFePO₄) või teiste liitiumakude laadimiseks. Seade on mõeldud ainult mobiilseks kasutamiseks ja seda ei tohi paigaldada haagissuvilatesse, karavanidesse või teistesse taolistesse sõidukitesse. Laadijat tuleb kaitsta vihma ja lume eest.

Seadet võib kasutada ainult ettenähtud otstarbel. Igasugune muul otstarbel kasutamine ei ole lubatud. Kõigi sellest tulenevate kahjude või vigastuste eest vastutab kasutaja/käitaja, mitte tootja.

Pidage meeles, et meie seadmed ei ole ette nähtud kommerts-, kutsealaseks ega tööstuslikuks kasutamiseks. Kui seadet kasutatakse tööstuslikul või ärilisel otstarbel või ka nendega võrdväärsetes tegevustes, kaotab meiepoolne garantii kehtivuse.

4. Tehnilised andmed

Võrgupinge:230 V~ 50Hz
 Nimivõimsus maks.: 280 W
 Nimi-väljundpinge: 12 V DC
 Nimi-väljundvool 2A: 2,7 A
 Aku mahtvus 2A 3–60 Ah
 Nimi-väljundvool 8A: 8 A
 Aku mahtvus 8A 20–160 Ah
 Nimi-väljundvool 15A: 15 A
 Aku mahtvus 15A 30–300 Ah
 Käivitusabi väljundvool kuni: 100 A
 Peenkaitse: T5 A
 Ohutuskategooria: I
 Kaitseklass: IP20
 Ümbritsev temperatuur: - 20 °C – 40 °C

5. Käsitsemine

Enne ühendamist veenduge, et andmesildil toodud andmed vastavad võrguandmetele. Oht! Ärge laadige külmunud akusid.

Järgige juhiseid auto, raadio, navigatsioonisüsteemi jne kasutusjuhendites.

Juhis automaatlaadimise kohta (üksnes laadimisprogrammid STD, AGM, talv)

Laadija on mikroprotsessoriga juhitud automaatladija, st see on eelkõige mõeldud hooldusvabade akude laadimiseks ning pikaajaliseks laadimi-

seks ja selliste akude laetuse taseme hoidmiseks, mida pidevalt ei kasutata, nt vanasõidukid, vaba aja sõidukid, murutraktorid jms puhul. Integreeritud mikroprotsessori tõttu toimub laadimine mitmes astmes. Viimane laadimisaste, säilitusvool, hoiab akumahu 95–100% juures ja seega aku alati täislaetud. Laadimisprotsessi ei pea jälgima. Ärge jätke akut laadimisel siiski pikemaks ajaks järelevalveta, et saaksite rikke korral laadija käitsi vooluvõrgust eraldada.

5.1 LED-ekraani kirjeldus (joonis 1 / nr 2)

0.0 a) akut pole ühendatud

b) aku pinget alla 3V -> Aku ei sobi laadimiseks või on defektne.

Lo Aku on aktiveerimisrežiimil

FUL Aku on täielikult laetud -> Eemaldage laadimisseade akult

Err Aku poolused on valesti ühendatud (+/- on ära vahetatud) või on klemmides lühis -> Eemaldage laadimisseade akult ja alustage laadimist uuesti.

Bat Aku on defektne -> Eemaldage laadimisseade akult

StA Käivitusabifunktsioon on sisse lülitatud

5.2 LEDide kirjeldus (joonis 2)

A Aku pinget näit teabekval

B Aku laadimisoleku näit teabekval

C Standardaku / geelaku laadimine

D AGM-aku laadimine.

E Standard- / geel- / AGM-aku laadimine talverežiimil

F Väikese akupingega aku laadimine

G Keskmise akupingega aku laadimine

H Suure akupingega aku laadimine

I Käivitusabifunktsioon on sisse lülitatud

5.3 Laadimisprogrammi seadistamine

Märkus.

- Ühendage laadija pistikupesaga (järgige tehnilisi andmeid). Kõik LEDid vilguvad lühidalt 2x.
- Kui aku pinget on alla 3V, ei saa seda laadida.
- Nupu BATTERY SELECT (joonis 1 / nr 4) vajutamisega saate valida aku tüübi või talverežiimi. Vastav LED (joonis 2 / kohad C/D/E) põleb.
- Nupu AMPERE SELECT vajutamisega (joonis 1 / nr 5) saate seadistada maksimaalse laadimisvoolu tugevuse. Põleb laadimisvoolu tugevusele vastav LED (joonis 2 / kohad F/G/H).
- Aku olemasolevast pingest olenevalt jätkub laadimine kuni 6 automaatselt toimivas laadi-

misetapis.

- Tegelik laadimisvool on laadimisetapist, milles laaditav seade on, ja see võib olla väiksem kui suurim seadistatud laadimisvool.

5.3.1 Standardlaadimisprogrammid

A) STD: Laadimisprogramm pliihappeakude (märg-, Ca/Ca-, EFB-akud) ja geelakude jaoks. Laadimisseadme esmakordsel kasutuselevõtul põleb LED „STD“.

B) AGM: AGM-akude laadimisprogrammi puhul vajutage nuppu „BATTERY SELECT“ -> lülitage STD pealt ümber AGM-laadimisprogrammile

5.3.2 Spetsiaalsed laadimisprogrammid

C) Talv: Külma ilma korral (välistemperatuur -20 °C - +5 °C) tavalistele pliihappeakudele (märg-, Ca/Ca-, EFB-akud) ja AGM-akudele soovitatav laadimisprogramm (suurem pinge laadimise lõpus).

Vajutage nuppu „BATTERY SELECT“ -> lülitage AGM-i pealt ümber laadimisprogrammile „talv“

5.4 Aku laadimine:

- Avage või eemaldage aku kork (kui see on olemas).
- Kontrollige happetaset akus. Vajaduse korral lisage destilleeritud vett (kui võimalik). Tähelepanu! Akuhape on söövitava toimega. Loputage happepriksmed kohe põhjalikult rohke veega maha, vajadusel pöörduge arsti poole.
- Ühendage kõigepealt punane juhe aku pluss-poolle.
- Seejärel ühendage must laadimisjuhe akust ja bensiinivoolikust eemal kere külge.
- **Hoiatus!** Tavalisel juhul on kerega ühendatud negatiivne akupoolus. Toimige laadimise korral nii, nagu on eelnevalt kirjeldatud. Erandjuhtudel võib olla võimalik, et kerega on ühendatud positiivne akupoolus (positiivne maandus). Sellisel juhul ühendage must laadimisjuhe aku miinuspoolusega. Seejärel ühendage punane laadimisjuhe akust ja bensiinivoolikust eemal kere külge.
- Pärast aku ühendamist akulaaduriga võite laaduri pistikupessa (vt tehnilised andmed) ühendada. Nüüd saate muuta laadimisseadistusi (vt lõige 5.3).
- **Tähelepanu!** Laadimise tõttu võib tekkida paukgaas, mistõttu tuleb laadimise ajal vältida sädemete teket või lahtist tuld. Plahvatusoht! Jälgige, et ruumid oleks õhutatud.
- Kui LED-näidikul süttib „FUL“, on laadimine lõppenud. Laadija hoiab akut impulsslaadimise abil 95 - 100% aku mahu juures. Kui

laadija näitab seda tühja aku puhul juba mõne minuti pärast, siis on see vihje sellele, et aku mahtuvus on väike. Seda akut ei saa enam rohkem laadida.

Laadimisaja arvestamine (joonis 3)

Laadimisaja määrab aku täituvuse tase. Laadimiseks sobiva tühja (mitte täiesti tühjenenud, näiduga „Lo“, defektse) aku korral võib ligikaudset laadimisaega kuni u 80% laadimiseni arvestada järgmise valemi järgi:

$$\text{Laadimisaeg/h} = \frac{\text{Aku maht Ah}}{\text{Amp. (laadimisvool)}}$$

Laadimisvool peaks olema 1/10 kuni 1/6 aku täituvusest.

5.5 Aku laadimise lõpetamine

- Tõmmake pistik pesast välja:
- Kõigepealt eemaldage must laadimisjuhe kere küljest.
- Seejärel eemaldage punane laadimisjuhe aku pluss-poolelt.
- Tähelepanu! Positiivse maanduse korral võtke esmalt punane laadimisjuhe kere küljest ja siis must laadimisjuhe aku küljest lahti.
- Keerake aku kork uuesti peale või suruge peale (kui olemas).

Märkus! Kui pistik tõmmatakse välja, kuid laadimisjuhtmed jäävad edasi aku külge, siis võtab aku laadija väikest voolu. Seetõttu soovitame laadija selle mittekasutamise korral alati täielikult akult eemaldada.

5.6 Käivitusabifunktsioon

Tähelepanu! Ärge vajutage pöördloenduse või käivitamise (näit „StA“) ajal ühtegi nuppu. Kui vajutate kogemata mõnda nuppu ja tekib tõrge, tõmmake pistik välja.

Käivitusabifunktsiooni toimimiseks peab LED-näidikul kuvatav akupinge olema vähemalt 11,5V (mida suurem akupinge, seda parem). Sellegipoolest võib juhtuda, et käivitusabifunktsioon ei toimi (nt aku on kahjustatud, starter on defektne). Igal juhul toimige nii, nagu allpool kirjeldatud.

1. Laadige akut vähemalt 15 minutit suure laadimisvooluga, nagu eespool kirjeldatud.
2. Vajutage nuppu „ENGINE START“ (joonis 1 / nr 6) ja hoidke seda 5 sekundit all. Käivitusabifunktsioon aktiveeritakse. Laadimisseade kontrollib olemasolevat akupinget.

- 2.1 Kui akupinge on alla 11,5 voldi, ei saa käivitusabi anda ja LED-näidikul kuvatakse teade „ERR“. Eemaldage laadimisseade vooluvõrgust ja akust. Ühendage laadimisseade ülal kirjeldatud viisil uuesti akuga ja vooluvõrguga. Laadige akut veel kord vähemalt 15 minutit suure laadimisvooluga. Korrake käivitusabi punkti 2, kuni LED-näidikul kuvatakse vähemalt 11,5 V.
- 2.2 Kui akupinge on 11,5 volti või rohkem, saab käivitusabi anda. LED-näidikul kuvatakse teade „StA“ ja LED „I“ põleb. Teil on käivitamise proovimiseks nüüd üks minut aega. Selle minuti jooksul annab seade viie sekundi jooksul käivitusabivoolu (akupingest olenevalt 25A–100A). Viie sekundi möödumisel lülitub seade jahtumiseks ooterežiimile (laadimisvool puudub) ja LED-näidikul (joonis 1 / nr 2) kuvatakse 180 sekundit kestev pöördloendus. Pärast pöördloenduse lõppu analüüsib laadimisseade akut.
- a) Kui käivitusabi õnnestus, võtke pistik välja ning eemaldage must ja seejärel punane laadimiskaabel (vt jaotist 5.5).
- b) Kui käivitusabi andmine ei õnnestunud, laadige akut veel kord vähemalt 15 minutit suure laadimisvooluga. Korrake käivitusabi punkti 2, kuni LED-näidikul kuvatakse vähemalt 11,5 V.
3. Käivitusabi saate proovida kaks korda. Kui juhtub, et ka kolmas käivitusabikatse ei anna tulemust, siis ärge rohkem üritage käivitada. Käivitusabifunktsiooniga ei saa seda akut piisavalt toetada.

6. Kaitsesüsteemid

- Laadija on elektrooniliselt kaitstud ülekoormuse, lühise ja valede pooluste ühendamise vastu. Klemmide lühisest või valede pooluste ühendamisest (akupooluste klemmid +/- on ära vahetatud) antakse märku veateatega „Err“ (vt jaotist 5.1).
- Lisaks elektroonilisele seadmekaitsesele on seadmesse sisse ehitatud (seadmest olenevad) kaitsmed. Seadmesiseseid kaitsmeid võib nende defektide korral vahetada üksnes klienditeeninduses. Defektsed kaitsmed tuleb asendada samaväärsete kaitsmetega.
- Peenkaits on seadme tagaküljel. Kui see on defektne, saab kasutaja selle samaväärse kaitsmega asendada. Keerake kaitsme hoidiku pealmine osa sobiva kruvikeerajaga vasakule lahti. Pärast kaitsme vahetamist keerake

pealmine osa paremale kinni.

7. Aku hooldus ja korrashoid

- Jälgige, et aku oleks alati kindlalt paigaldatud.
- Peab olema tagatud laitmatu ühendus elektrisüsteemiga.
- Hoidke aku puhta ja kuivana. Määrige ühendusklemmid kergelt happevaba ja happekindla määrdega (vaseliin).
- Mitte hooldusvabade akude puhul kontrollige umbes iga 4 nädala järel happetaseme kõrgust ja lisage vajaduse korral destilleeritud vett.

8. Puhastus, hooldus ja varuosade tellimine

Oht!

Enne puhastustööd eemaldage seade vooluvõrgust.

8.1 Puhastamine

- Hoidke kaitseseadeldised, õhuavad ja korpus nii tolmu- ja mustusevabad kui võimalik. Hõõruge seade puhta rätikuga puhtaks või puhastage suruõhuga madalal survel.
- Soovitame puhastada seadet kohe pärast igat kasutuskorda.
- Puhastage seadet regulaarselt niiske rätiku ja vähese kogusega vedelseebiga. Ärge kasutage puhastusvahendeid või lahusteid, sest need võivad kahjustada seadme plastdetalle. Arvestage sellega, et seadme sisemusse ei tohi sattuda vett. Vee sattumine elektriseadmesse suurendab elektrilöögi saamise ohtu.
- Laadurit tuleb ladustamiseks hoida kuivas ruumis. Klemme tuleb roostest puhastada.

8.2 Hooldus

Seadme sees ei ole muid hooldust vajavaid osi.

8.3 Varuosade tellimine:

Varuosade tellimisel on vajalikud järgmised andmed:

- Seadme tüüp
- Seadme artikli number
- Seadme identifitseerimisnumber
- Vajamineva varuosa varuosanumber

Kehtivad hinnad ja info leiate aadressilt www.isc-gmbh.info

9. Jäätmekäitlus ja taaskasutus

Transpordikahjustuste vältimiseks on seade pakendis. See pakend on toormaterjal ja seega taaskasutatav ning selle saab toorainetöötlusse tagasi toimetada. Seade ja selle tarvikud koosnevad mitmesugustest materjalidest nagu nt metall ja plast. Katkised seadmed ei kuulu olmeprügi hulka. Asjatundlikuks käitlemiseks tuleks seade anda ära vastavasse kogumiskohta. Kui te ei tea ühtki kogumiskohta, siis küsige teavet kohalikust omavalitsusest.

10. Juhised rikete kõrvaldamiseks

Seadme õige käitamisel ei tohiks rikkeid esineda. Rikete korral proovige enne klienditeeninduse informeerimist järgmisi võimalusi.

Rike	Võimalik põhjus	Kõrvaldamine
Seade ei lae	<ul style="list-style-type: none"> - Krokodillid on valesti ühendatud - Krokodillid on omavahel ühenduses - Aku on rikunud - Valitud on vale laadimispinge 	<ul style="list-style-type: none"> - Ühendage punane krokodill plusspoolele, must krokodill kerele - Katkestage kontakt - Laske akut spetsialistil kontrollida ja vajadusel vahetage see välja. - Valige laadimispinge vastavalt ühendatud akule



Ainult Euroopa Liidu riikidele

Ärge visake elektrilisi tööriistu olmeprügi hulka!

Euroopa Liidu direktiiviga 2012/19/EÜ elektri- ja elektroonikaseadmete jäätmete kohta ja siseriiklikele kohaldamistele tuleb kasutatud elektrilised tööriistad koguda kokku eraldi ja leida neile keskkonnasäästlik taaskasutus.

Taaskasutusalternatiiv tagasisaatmisnõudele:

Elektriseadme omanik on kohustatud omandisuhte lõppemisel alternatiivina tagasisaatmisele kaasa aitama sobivale taaskasutusele. Seega võib vana seadme loovutada ka tagasivõtukohta, mis korraldab selle kõrvaldamise riikliku ringlusmajanduse ja jäätmeseadusandluse tähenduses. Asjasse ei puutu vanade seadmete elektrikomponentideta lisaseadmed ja abivahendid.

Tootedokumentatsiooni ja kaasasolevate dokumentide kordustrukk või muul viisil paljundamine, ka osaliselt, on lubatud ainult iSC GmbH loal.

Tehniliste muudatuste õigus reserveeritud

Garantiitunnistus

Lugupeetud klient!

Meie tooted läbivad range kvaliteedikontrolli. Kui seade ei peaks siiski korralikult töötama, on meil siiralt kahju ja me palume Teil pöörduda meie klienditeenindusse selle garantiitunnistuse lõpus toodud aadressil. Oleme meelsasti Teie teenistuses ka telefoni teel alltoodud teeninduse telefoninumbritel. Garantiinõuete esitamisel kehtib järgnev:

1. Käesolevad garantiitingimused on suunatud ainult tarbijatele, st füüsilistele isikutele, kes ei soovi toodet kasutada oma kommerts- või muuks iseseisvaks tegevuseks. Käesolevad garantiitingimused reguleerivad täiendavaid garantiiteenuseid, mida allpool nimetatud tootja lubab oma uute seadmete ostjatele lisaks seaduslikule garantiile osutada. See garantii ei puuduta Teie seaduslikke garantiinõudeid. Meie garantiiteenus on Teile tasuta.
2. Garantiiteenus hõlmab ainult teie poolt ostetud, allpool nimetatud tootja toodetud uue seadme neid puudusi, mis tulenevad materjali- või tootmisvigadest, ning piirneb meie valikul nende puuduste kõrvaldamise või seadme vahetamisega.
Võtke palun arvesse, et meie seadmed ei ole konstrueeritud ettevõtluses, käsitööstuses ega kutsetegevuses kasutamise otstarbel. Seetõttu ei kehti garantiileping juhul, kui seadet kasutatakse garantiiajal ettevõtluses, käsitööstuses või tööstuses jt sarnastel tegevusaladel.
3. Meie garantii alla ei kuulu:
 - kahjud, mis on tekkinud montaažijuhendi mittejärgimise või asjatundmatu paigalduse, kasutusjuhendi mittejärgimise (nagu nt vale võrgupinge või vooluliigi ühendamisel) või hooldusjuhendi ja ohutusnõuete eiramise tõttu, samuti seadme jätmise tõttu ebaharilike keskkonningimuste kätte või puuduliku hoolduse ja kontrolli tõttu.
 - seadme kahjustused, mis on tekkinud kuritegeliku või asjatundmatu käsitsemise tõttu (nagu nt seadme ülekoormamine või lubamatute instrumentide või tarvikute kasutamine), võõrkehade (nt liiv, kivid või tolm, transpordikahjustused) seadmesse tungimisel, jõu kasutamisel või välisjõudude mõju korral (nt kahjustused mahakukkumise tagajärjel).
 - kahjustused seadmel või seadme osadel, mis on põhjustatud kasutamisest tingitud, tavalise või muu loomuliku kulumise tagajärjel.
4. Garantiiaeg on 24 kuud ning see algab seadme ostmise kuupäevaga. Garantiinõuded tuleb esitada garantiiajal kahe nädala jooksul pärast defekti tuvastamist. Garantiinõuete esitamine pärast garantiiaja kestuse lõppu on välistatud. Seadme remont või väljavahetamine pikendab garantiiaega või antakse nõude tõttu seadmele ja võimalikele paigaldatud varuosadele uus garantiiaeg. See kehtib ka kliendi juures kohapeal teostatud teeninduse korral.
5. Garantiinõude esitamiseks registreerige defektne seade aadressil: www.isc-gmbh.info. Hoidke oma seadme ostukviitung või teised ostutõendid alles. Seadmete korral, mis saadetakse ilma vastavate tõenditeta või ilma tüübisildita, on klassifitseerimise võimaluse ebapiisavuse tõttu garantii välistatud. Kui seadme defekt käib meie garantii alla, saate esimesel võimalusel tagasi remonditud või uue seadme.

Enesestmõistetavalt kõrvaldame seadmel ka neid defekte, mis ei käi garantii alla või kui garantiiaeg on läbi, kuid sel juhul tuleb Teil kulud tasuda. Selleks saatke seade meie teeninduse aadressil.

Kulu-/tarbe- ja puuduolevate detailide osas juhime tähelepanu garantiipiirangutele vastavalt selles kasutusjuhendis antud hooldusteabele.

Konformitätserklärung

- D** erkl rt folgende Konformit t gem   EU-Richtlinie und Normen f r Artikel
- GB** explains the following conformity according to EU directives and norms for the following product
- F** d clare la conformit  suivante selon la directive CE et les normes concernant l'article
- I** dichiara la seguente conformit  secondo la direttiva UE e le norme per l'articolo
- NL** verklaart de volgende overeenstemming conform EU richtlijn en normen voor het product
- E** declara la siguiente conformidad a tenor de la directiva y normas de la UE para el art culo
- P** declara a seguinte conformidade, de acordo com as diretiva CE e normas para o artigo
- DK** attesterer f lgende overensstemmelse i medf r af EU-direktiv samt standarder for artikel
- S** f rklarar f ljande  verensst mmelse enl. EU-direktiv och standarder f r artikeln
- FIN** vakuuttaa, ett  tuote t ytt   EU-direktiivin ja standardien vaatimukset
- EE** t endab toote vastavust EL direktiivile ja standarditele
- CZ** vyd v  n sledujic  prohl sen  o shod  podle sm rnice EU a norem pro v robek
- SLO** potrjuje slede o skladnost s smernico EU in standardi za izdelek
- SK** vyd v  n sleduj ce prehl senie o zhode podl'a smernice EU a noriem pre v robok
- H** a cikkekhez az EU-ir nyvonal  s Norm k szerint a k vetkez  konformit st jelenti ki
- PL** deklaruje zgodno c wymienionego poniżej artykułu z nast puj cymi normami na podstawie dyrektywy WE.
- BG** декларира съответното съответствие съгласно Директива на ЕС и норми за артикул
- LV** paskaidro  adu atbilstību ES direkt vai un standartiem
- LT** apibūdina  i atitikim  EU reikalavimams ir prekės normoms
- RO** declar  urm toarea conformitate conform directivei UE  i normelor pentru articolul
- GR** δηλώνει την ακόλουθη συμμόρφωση σύμφωνα με την Οδηγία ΕΚ και τα πρότυπα για το προϊόν
- HR** potvrđuje sljedeću uskladenost prema smjernicama EU i normama za artikl
- BIH** potvrđuje sljedeću uskladenost prema smjernicama EU i normama za artikl
- RS** potvrđuje sledeću uskladenost prema smernicama EZ i normama za artikal
- RUS** следующим удостоверяется, что следующие продукты соответствуют директивам и нормам ЕС
- UKR** проголошує про зазначену нижче відповідність виробу директивам та стандартам ЄС на виріб
- MK** ja izjavuva slednata soobraznost согласно EU-директивата и нормите за артикли
- TR**  r n  ile ilgili AB direktifleri ve normları gereğince a ağıda a ıklanan uygunluğu belirtir
- N** erkl rer f lgende samsvar i henhold til EU-direktivet og standarder for artikkel
- IS** L sir uppfyllingu EU-reglna og annarra stađla v ru

Batterieladeger t CE-BC 15 M (Einhell)

- 2014/29/EU
- 2005/32/EC_2009/125/EC
- 2014/35/EU
- 2006/28/EC
- 2014/30/EU
- 2014/32/EU
- 2014/53/EU
- 2014/68/EU
- (EU)2016/426
Notified Body:
- (EU)2016/425
- 2011/65/EU_(EU)2015/863
- 2006/42/EC
- Annex IV
Notified Body:
Reg. No.:
- 2000/14/EC_2005/88/EC
- Annex V
- Annex VI
Noise: measured L_{WA} = dB (A); guaranteed L_{WA} = dB (A)
P = KW; L/Ø = cm
Notified Body:
- 2012/46/EU_(EU)2016/1628
Emission No.:

Standard references: EN 60335-1; EN 60335-2-29; EN 62233; EN 55014-1; EN 55014-2; EN 61000-3-2; EN 61000-3-3

Landau/Isar, den 25.04.2019

Andreas Weichselgartner/General-Manager

Daniel Petersam/Product-Management

First CE: 19
Art.-No.: 10.022.65 I.-No.: 11019
Subject to change without notice

Archive-File/Record: NAPR017744
Documents registrar: Landauer Josef
Wiesenweg 22, D-94405 Landau/Isar