

Kasutusjuhend (originaalkasutusjuhendi tõlge)

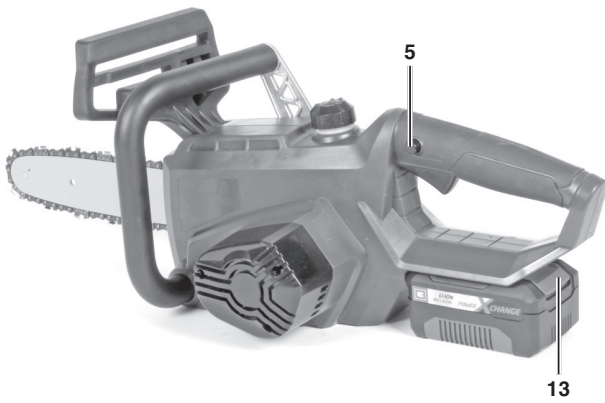
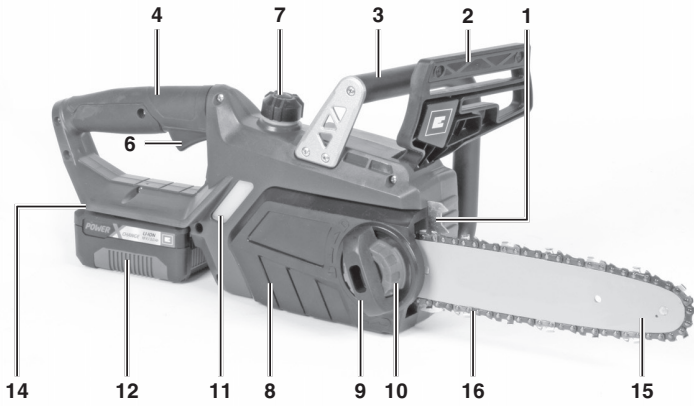
Akutoitega kettsaag



Art nr 45.017.60
Art nr 45.017.61

toote kood: 11015
toote kood: 11015

1

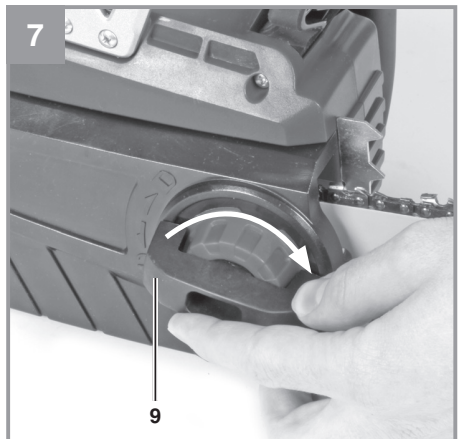
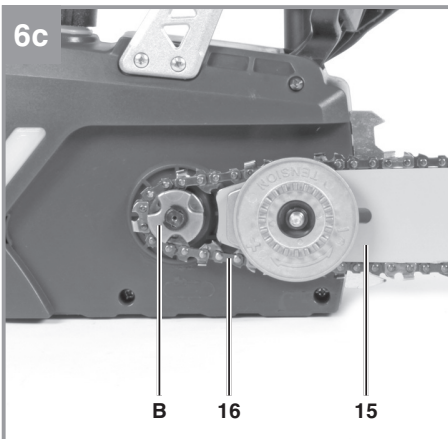
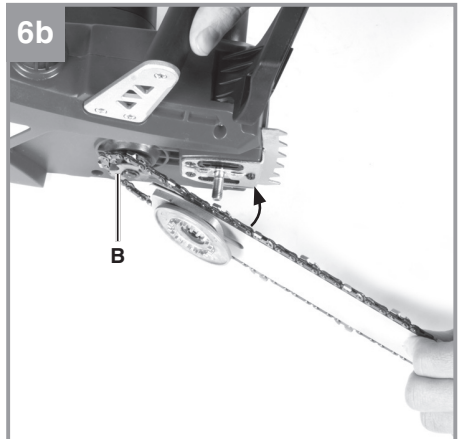
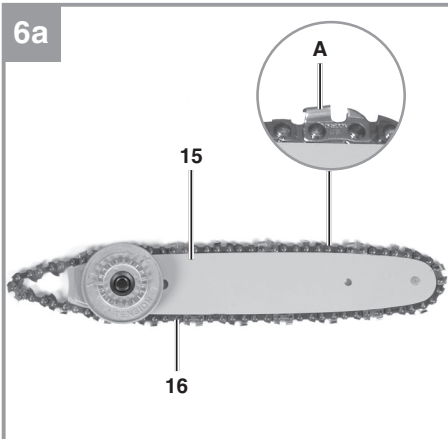
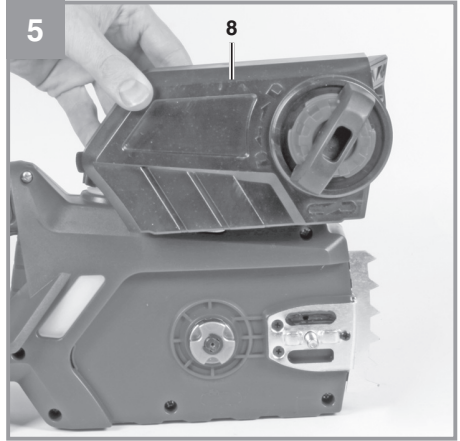
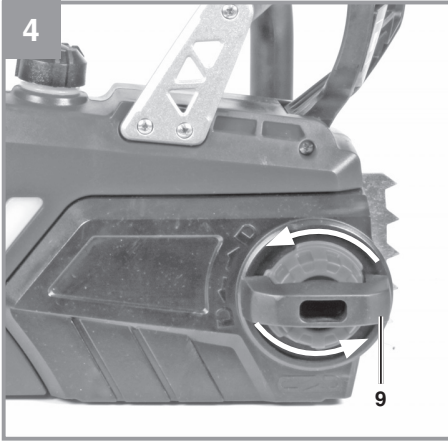


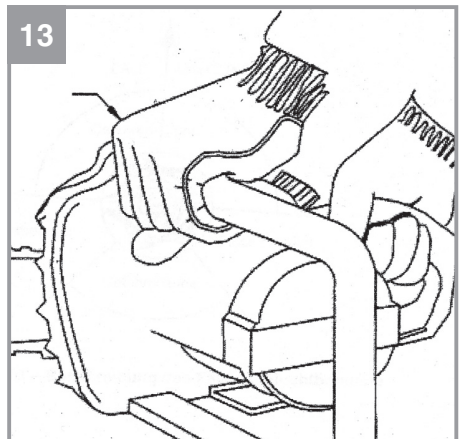
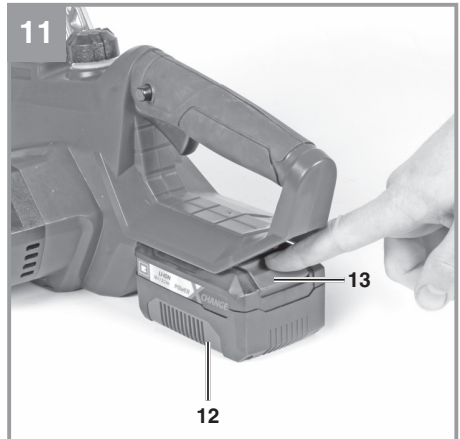
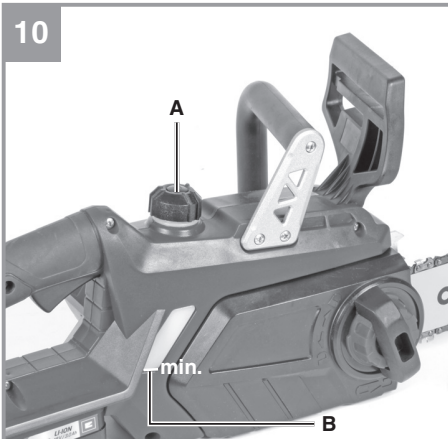
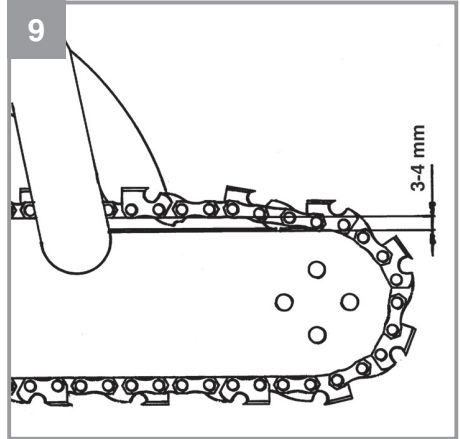
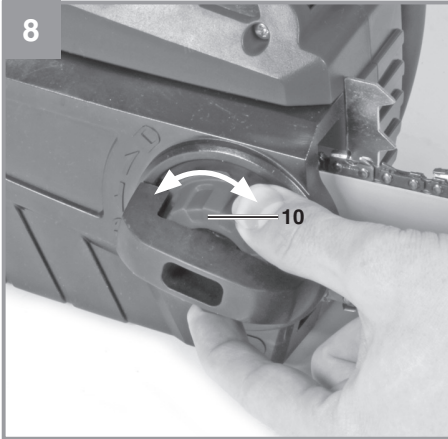
2



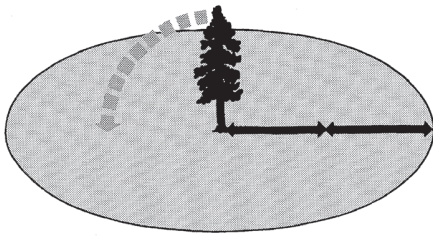
3



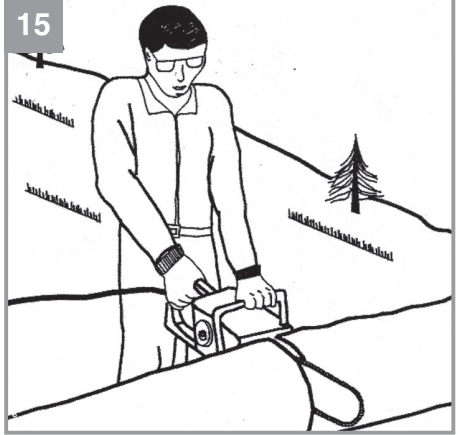




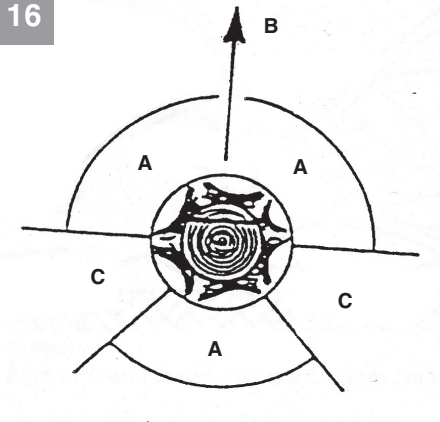
14



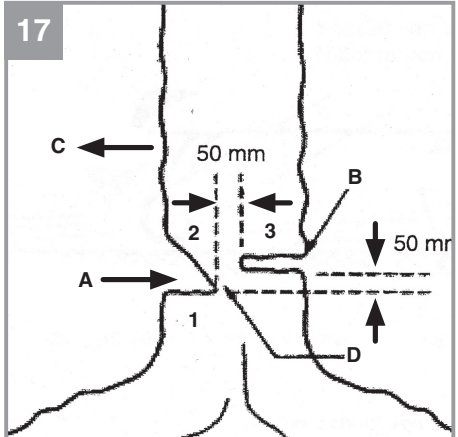
15



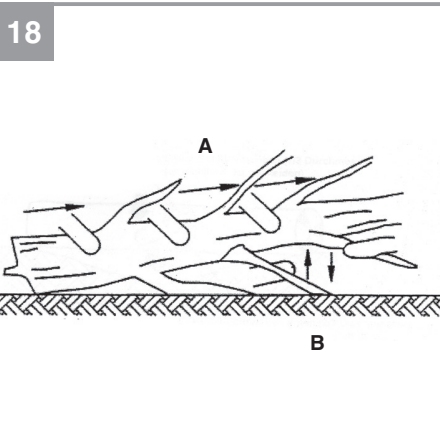
16



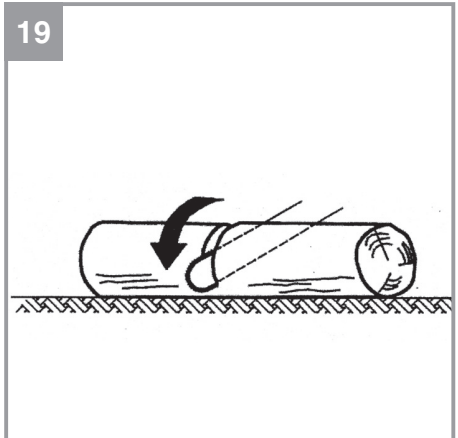
17



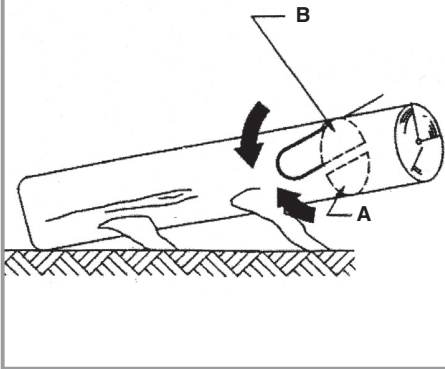
18



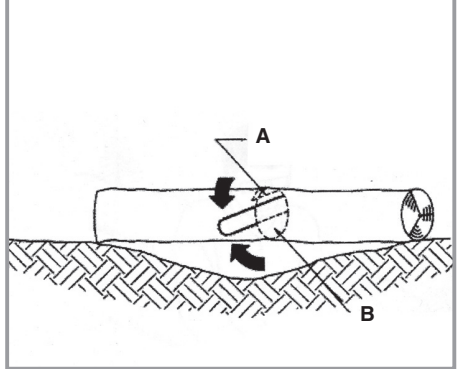
19



20



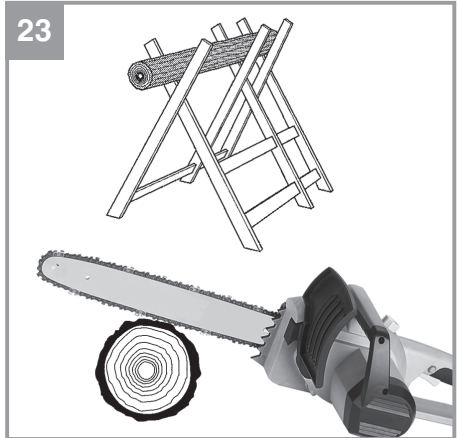
21



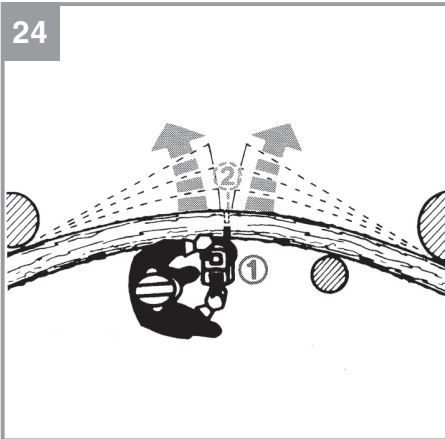
22



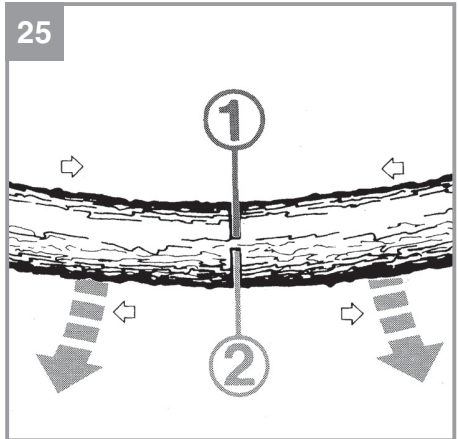
23



24



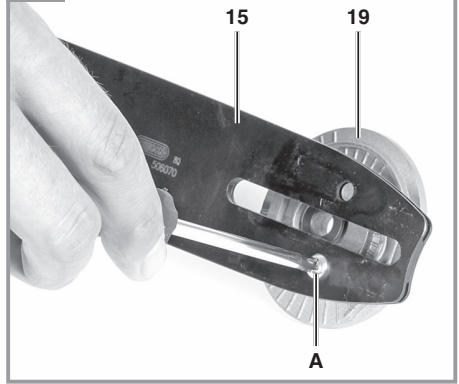
25



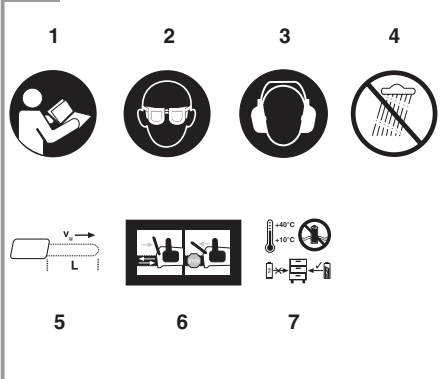
26



27



28



Sisukord

1. Ohutuseeskirjad.....	9
2. Seadme kirjeldus ja tarnekomplekt.....	9
3. Otstarbekohane kasutamine.....	10
4. Tehnilised andmed.....	10
5. Enne seadme kasutamist	11
6. Kasutamine.....	12
7. Kettaega töötamine.....	13
8. Puhastamine, hooldus ja varuosade tellimine	15
9. Juhised keskkonnakaitse ja jäätmekäitluse kohta	16
10. Hoidmine	16
11. Veaotsing.....	16
12. Laetuse indikaator	17
Teave hoolduse kohta.....	19
Garantiitõend	20
Vastavusdeklaratsioon.....	21
Vastavusdeklaratsioon.....	22

⚠ Oht!

Seadme kasutamisel tuleb järgida ohutusnõudeid, et hoida ära vigastused ja seadme kahjustused. Lugege enne seadme kasutamist hoolikalt läbi kogu kasutusjuhend ja ohutuseeskirjad. Hoidke juhendit turvalises kohas, et vajalik teave oleks alati käepärast. Kui te annate seadme kellelegi teisele, andke kaasa ka kasutusjuhend ja ohutuseeskirjad. Me ei vastuta juhendi ja ohutuseeskirjade eiramisest tingitud kahjustuste ega vigastuste eest.

1. Ohutuseeskirjad

Asjakohase ohutusteabe leiate kaasasolevast voldikust.

⚠ Oht!**Lugege läbi kõik ohutuseeskirjad ja juhised.**

Ohutuseeskirjade ja juhiste eiramine võib põhjustada elektrilööki, tulekahju ja/või raskeid kehavigastusi.

Hoidke kõik ohutuseeskirjad ja juhised edaspidiseks kasutamiseks kindlas kohas alles.**Seadmel olevate sümbolite tähendused (joonis 28)**

- 1 Lugege kasutusjuhendit.
- 2 Kandke kaitseprille.
- 3 Kandke kuulmiskaitsevahendeid.
- 4 Ärge kunagi jätke seadet vihma kätte.
- 5 Lõike maksimaalne pikkus / keti liikumiskiirus vu: 4,3 m/s
- 6 Vabastage ketipidur enne sae sisselülitamist.
- 7 Hoidke akusid üksnes kuivades ruumides, kus temperatuur on +10...+40 °C. Ladustage üksnes laetud akusid (laetuse määr vähemalt 40%).

2. Seadme kirjeldus ja tarnekomplekt**2.1. Seadme kirjeldus (joonised 1–3)**

- 1 Hammastugi
- 2 Eesmine käekaitse
- 3 Eesmine käepide
- 4 Tagumine käepide
- 5 Sisselülituskaitse
- 6 Toitelüliti
- 7 Õlipaagi kork
- 8 Ketiratta kate
- 9 Ketiratta katte kinnituskruvi
- 10 Keti pingutuskruvi
- 11 Ketiõli nivoonäidik
- 12 Aku (art nr 4501761 korral ei kuulu tarnekomplekti)
- 13 Lukustusnupp
- 14 Tagumine käekaitse
- 15 Juhtplaat
- 16 Saekett
- 17 Saeketikaitse
- 18 Laadimisseade (art nr 4501761 korral ei kuulu tarnekomplekti)
- 19 Adapterplaat

2.2. Tarnekomplekt

Kontrollige loendi alusel, kas tarnekomplektis on kõik vajalikud osad olemas. Kui mõni osa on puudu, pöörduge hiljemalt 5 tööpäeva jooksul pärast kauba ostmist meie teeninduskeskusesse või kauplusse, kust te seadme ostsite, ja esitage kehtiv ostukviitung. Vaadake ka kasutusjuhendi lõpus esitatud hooldusteabes olevat garantiitabelit.

- Avage pakend ja võtke seade ettevaatlikult välja.
- Eemaldage pakkematerjal ning pakke- ja/või transpordikinnitused (kui on olemas).
- Kontrollige, kas tarnekomplekt sisaldab kõiki loetletud osi.
- Veenduge, et seadmel ja tarvikutel ei oleks transpordikahjustusi.
- Võimaluse korral hoidke pakend garantiiaja lõpuni alles.

⚠ Oht!

Seade ja pakkematerjal ei ole laste mänguasjad. Ärge lubage lastel kilekottide, fooliumi ega väikeste osadega mängida. Osade allaneelamise või lämbumise oht!

- Kasutusjuhend (originaalkasutusjuhendi tõlge)
- Ohutusjuhised

3. Otstarbekohane kasutamine

Kettsaag on mõeldud puude langetamiseks ja puutüvede, okste, puittalade, plaatide jne lõikamiseks ning seda võib kasutada rist- ja pikisuunaliste lõigete tegemiseks. Seade ei sobi puidust erinevate materjalide lõikamiseks.

Seadet tohib kasutada üksnes selleks ette nähtud otstarbel. Kõik muud kasutusviisid loetakse väärkasutuseks. Vales kasutamisest tulenevate kahjude või vigastuste eest vastutab kasutaja/käitaja, mitte tootja.

Arvestage sellega, et meie seade ei ole ette nähtud äriliseks, kutsealaseks ega tööstuslikuks kasutamiseks. Garantiilepingut ei täideta, kui seadet on kasutatud tööstuslikel, kutsealastel, ärilistel või ka nendega võrdväärsel eesmärkidel.

4. Tehnilised andmed

Mootori toitepinge	18 V alalispinge
Pöörlemiskiirus tühikäigul n ₀	2400 min ⁻¹
Laadimisseadme väljundpinge ..alalispinge	21 V
Laadimisseadme väljundvool	3 A
Laadimisseadme toitepinge	200–250 V,
.....	50–60 Hz
Aku tüüp	Liitium-ioonaku
Aku elementide arv	10
Aku mahutavus	3 Ah
Juhtplaadi pikkus	250 mm
Suurim lõikepikkus	230 mm
Saeketi liikumiskiirus nimipöörlemiskiirusel	4,3 m/s
Õlipaagi maht	200 ml
Mass koos juhtplaadi, keti ja akuga	ligikaudu 3,6 kg

⚠ Oht!**Müra ja vibratsioon**

Müra- ja vibratsiooniväärtused on mõõdetud standardite EN 60745-1 ja EN 60745-2-13 kohaselt.

Helirõhu tase L _{pA}	85,7 dB(A)
Määramatus K _{pA}	3 dB
Helivõimsuse tase L _{WA}	95,4 dB(A)
Määramatus K _{WA}	2,47 dB
Helivõimsuse garanteeritud tase LWA	.98 dB(A)

Kandke kõrvatrope.

Müra võib kuulmist kahjustada.

Koguvibratsiooni näidud (kolme suuna vektorsumma) on määratud standardite EN 60745-1 ja EN 60745-2-13 kohaselt.

Koormatud käepide

Vibratsiooni tugevus eesmisel käepidemel
a_n ≤ 4,88 m/s²

Vibratsiooni tugevus tagumisel käepidemel
a_n ≤ 4 m/s²

Määramatus K = 1,5 m/s²

Siin toodud vibratsiooni iseloomustavad väärtused määrati standardse katsemeetodi kohaselt. Need võivad oleneda elektrilise seadme kasutusviisist ning erandjuhtudel ületada siin toodud väärtusi.

Neid vibratsiooni iseloomustavaid väärtusi võib kasutada seadme võrdlemisel teiste elektriliste tööriistadega.

Neid vibratsiooni iseloomustavaid väärtusi võib kasutada kahjuliku toime esialgseks hindamiseks.

Piirake müra teket ja vibratsiooni miinimumini.

- Kasutage ainult täiesti korras seadmeid.
- Puhastage ja hooldage seadet korrapäraselt.
- Kohandage oma tööstiil seadmega.
- Ärge koormake seadet üle.
- Laske seadet vajaduse korral hooldada.
- Lülitage seade välja, kui seda ei kasutata.
- Kandke kaitsekindaid.

5. Enne seadme kasutamist

⚠ Hoiatus!

Enne seadme reguleerimist eemaldage alati akuplokk.

⚠ **Oht!** Ärge ühendage akut enne, kui kettsaag on täielikult monteeritud ja keti pingsus on reguleeritud. Kettsaaga töötamisel kandke alati kaitseks vigastuste eest kaitsekindaid.

5.1. Juhtplaadi ja saeketi montaaž

- Pakkige ettevaatlikult kõik osad lahti ja kontrollige, kas need on kompleksed (joonised 2-3).
- Keerake lahti saeketiratta katte kinnituskrugi (joonis 4).
- Võtke saeketiratas välja (joonis 5).
- Pange saekett joonisel kujutatud kohaselt juhtplaadi ümbermõõdul olevasse soonde (joonis 6a, pos A).
- Pange juhtplaat ja kett joonisel kujutatud kohaselt kettsael olevasse montaažidetali. Samal ajal pange saekett ümber ketiratta (joonised 6b/6c, pos B).
- Pange kohale saeketi kate ja kinnitage see kinnituskrugiga (joonis 7). Tähelepanu! Ärge keerake kinnituskrugi liiga kõvasti kinni enne keti pingsuse reguleerimist (lugege punkti 5.2).

5.2. Saeketi pingutamine

⚠ **Hoiatus!** Enne kontrollimisi või reguleerimistõid tõmmake võrgupistik alati pistikupesast välja. Kettsaaga töötamisel kandke alati kaitseks vigastuste eest kaitsekindaid.

- Keerake paari pöörde võrra lahti saeketiratta katte kinnituskrugi (joonis 4).
- Reguleerige keti pingsust saeketi pingutuskrugi abil (joonis 8, pos 10). Krugi keeramine päripäeva suurendab pingsust, keeramine vastupäeva vähendab keti pingsust. Saeketi pingsus on nõuetekohane siis, kui seda saab juhtplaadi keskelt ligikaudu 3–4 mm üles tõsta (joonis 9).
- Keerake saeketiratta katte kinnituskrugi kinni (joonis 7).

⚠ **Oht!** Saeketi kõik lülid peavad asuma juhtplaadi soones.

Märkused keti pingutamise kohta

Saeketi pingsus peab ohutu töö tagamiseks olema nõuetekohane. Saekett on õigesti pingutatud siis, kui seda saab juhtplaadi keskkohas ligikaudu 3–4 mm ülespoole tõsta. Kuna saekett kuumeneb lõikamise käigus ja selle pikkus muutub, siis kontrollige pingsust iga 10 min järel ning vajaduse korral reguleerige. See kehtib eelkõige uute saekettide puhul. Kui olete töö lõpetanud, siis lõdvendage kett uuesti, sest jahtumisel muutub kett lühemaks. Nii väldite saeketi kahjustamist.

5.3. Saeketi määrimine

Hoiatus! Enne kontrollimisi või reguleerimistõid võtke aku alati välja. Kettsaaga töötamisel kandke alati kaitseks vigastuste eest kaitsekindaid.

⚠ **Märkus.** Ärge kunagi töötage saeketiga, mida ei määrita ketiõliga. Kui kasutate kettsaagi ilma ketiõlita või on õlinivoo madalamal märgisest „min“ (joonis 10, pos B), siis kahjustate kettsaagi.

⚠ **Märkus.** Arvestage temperatuuritingimusi: keskkonna erinevate temperatuuride korral on vaja kasutada täiesti erineva viskoossusega määrdeaineid. Madalamatel temperatuuridel on vaja määrdeaine piisava paksusega kile saamiseks väiksema viskoossusega õli. Kui sama väikese viskoossusega õli kasutada suvel, on selle viskoossus veelgi väiksem välistemperatuuri tõttu ja tagajärjeks on määrdeaine kile katkemine, mis omakorda toob kaasa keti ülekuumenemise ja kahjustamise. Lisaks hakkab ketiõli kõrbema ja tekivad soovimatud saasteained.

Õlipaagi täitmine

- Pange kettsaag siledale aluspinnale.
- Puhastage õlipaagi korgi ümbrus (joonis 10, pos A) ja seejärel õlipaagi kork.
- Täitke paak saeketiõliga. Seejuures jälgige, et paaki ei satuks mustust, mis võib õlidüüsi ummistada.
- Keerake õlipaagile kork tagasi.

5.4. Liitumakuploki laadimine (joonised 11–12)

Aku on kaitstud täieliku tühjenemise eest. Integreeritud kaitseahel lülitab seadme kohe välja, kui aku on tühjenenud kriitilise piirini.

⚠ Hoiatus! Ärge vajutage toitelüliti, kui kaitseahel on rakendunud. See võib akut kahjustada.

1. Võtke akuplokk seadme käepidemest välja, selleks vajutage lukustusnupp (13) alla.
2. Kontrollige, kas võrgupinge vastab laadimisseadme tüübisildile märgitud pingele. Ühendage laadimisseadme (18) toitepistik pistikupesaga. Roheline LED hakkab vilkuma.
3. Lükake akuplokk laadimisseadmesse. 12. osas (laetuse indikaator) on toodud tabel selgitustega laadimisseadme LED-indikaatori näitude kohta.

Kui akuplokki ei õnnestu laadida, siis kontrollige järgmist:

- kas seinapistikupesas on pinge olemas;
- kas laadimisseadme kontaktid on korralikult akuplokiga ühenduses.

Kui akuplokki ei õnnestu endiselt laadida, saatke

- laadimisseade ja -adapter
 - ning akuplokk
- meie klienditeenindusse.

Liitumakuploki pika kasutusea tagamiseks tuleb seda õigel ajal laadida. Akuplokki tuleb uuesti laadida siis, kui märkate, et akutoitega kettsae jõudlus väheneb.

6. Kasutamine

6.1. Sisse-väljalülitamine

Sisselülitamine

- Pange aku seadmesse.
- Hoidke kettsaagi mõlema käega kinni joonisel 13 kujutatul kohaselt (pöidlal on käepidemete all).
- Vajutage sisselülituskaitsmele (joonis 1, pos 5) ja hoidke seda all.
- Lülitage kettsaag toitelüliti (joonis 1, pos 6) sisse. Nüüd võite sisselülituskaitsme vabastada.

Väljalülitamine

Vabastage toitelüliti (joonis 6, pos 1).

Integreeritud pidur peatab saeketi liikumise väga lühikese aja jooksul. Kui katkestate töö, näiteks isegi väga lühikeseks ajaks, siis tõmmake alati võrgupistik välja.

⚠ Hoiatus! Hoidke sae kandmisel alati kinni eesmisest käepidemest. Kui saag on vooluvõrguga ühendatud ja te hoiate kandmisel kinni tagumisest käepidemest (kus paiknevad ka lülid), siis on olemas oht, et võite juhuslikult vajutada samal ajal nii sisselülituskaitsmele kui ka toitelülile ning kettsaag hakkab kogemata tööle.

6.2. Ohutusseadised

Mootoripidur

Mootor pidurdab saeketi kohe pärast toitelüliti (joonis 1, pos 6) vabastamist või toitepinge katkestamist. See vähendab oluliselt vigastusohu, mis oleks muidu olemas siis, kui saekett jätkaks liikumist pärast sae väljalülitamist või toiteallikast eemaldamist.

Ketipidur

Ketipidur on ohutusseadis, mis rakendub tööle eesmise käekaitse (joonis 1, pos 2) kaudu. Kui tagasilööki põhjustab kettsae ootamatu rapsaku tagasisuunas, rakendub ketipidur ja saekett jääb seisma alla 0,1 sekundi jooksul. Ketipiduri töökorras olekut tuleb kontrollida korrapäraselt. Selleks lükake käekaitset (joonis 1, pos 2) ettepoole ja lülitage kettsaag korras sisse. Saekett ei tohi hakata liikuma.

Tõmmake eesmist käekaitset (joonis 1, pos 2) tagasi seni, kuni see haardub ja vabastab ketipiduri.

⚠ Oht! Ärge kunagi kasutage sellist saagi, mille ohutusseadised ei ole töökorras. Ärge kunagi püüdke ise parandada ohutuse seisukohast olulisi süsteeme. Laske seda alati teha kas meie teenindusosakonnal või kvalifitseeritud töökojas.

Käekaitse

Eesmine käekaitse (mis toimib samal ajal ka ketipidurina) (joonis 1, pos 2) ja tagumine käekaitse (joonis 1, pos 14) kaitsevad sõrmi vigastuste eest, mis on põhjustatud kokkupuutest ülekoormuse tagajärjel purunenud saeketiga.

7. Ketsaega töötamine

7.1. Ettevalmistused

Ohutu töö tagamiseks tuleb enne sae igakordset kasutamist teha kontroll järgmiste punktide kohaselt.

Ketsae seisund

Uurige enne töö alustamist, kas sae korpus, toitekaabel, saekett ja juhtplaat on vigastusteta. Ärge kunagi kasutage nähtavate kahjustustega ketsaagi.

Õlimahuti

Õlinivoo peab olema nõutaval kõrgusel. Kontrollige ka töötamise ajal, kas süsteemis on piisavalt õli. Ketsae kahjustuste vältimiseks ärge kunagi kasutage saagi siis, kui süsteemis ei ole õli või kui õlinivoo on märgisest „min“ madalamal (joonis 10, pos B). Ühest mahutitüüpi jätkub keskmiselt 15 minutiks olenevalt vaheaegadest ja koormusest.

Saekett

Saeketi pingsus, hammaste seisund. Mida teravam on saekett, seda kergem ja kontrollitavam on ketsae kasutamine. Sama kehtib ka saeketi pingsuse korral.

Oma ohutuse tagamiseks kontrollige ka töö ajal iga 10 minuti järel saeketi pingsust. Eelkõige kipuvad venima just uued saeketid.

Ketipidur

Kontrollige eespool osas „Ohutusseadised“ kirjeldatu kohaselt ketipiduri tööd ja vabastage see seejärel.

Kaitseriietus

Tingimata kandke alati sobivat tihedalt liibuvat riietust, näiteks spetsiaalseid sisselõigete eest kaitsevaid tööpükse, kaitseprille ja turvajalatsid.

Kuulmiskaitsevahendid ja kaitseprillid

Puude langetamisel või metsatöödel kandke alati näokaitsemega kaitsekiivrit ja kuulmiskaitsevahendeid. Nii kaitsete ennast langevate ja tagasipaiskuvate okste eest.

7.2. Õigete töövõtete kirjeldused ketsae peamiste kasutusviiside korral

Puu langetamine (joonised 14–17)

Kui puude langetamise ja tükeldamisega on samal ajal hõivatud kaks või enam isikut, siis peab langetamise ja tükeldamisega tegelevate isikute vaheline kaugus vastama minimaalselt langetatava puu kahekordsele kõrgusele (joonis 14). Puu langetamisel tuleb jälgida, et see ei ohustaks ühtki teist isikut, puu ei langeks elektriliinidele ega põhjustaks mingeid materiaalseid kahjustusi. Kui puu puutub kokku elektriliiniga, siis tuleb sellest kohe teavitada asjakohast energiavarustusettevõtet.

Kallakul töötamisel peab ketsaega töötaja asuma kallakul langetatavast puust alati kõrgemal, sest puu võib pärast mahakukkumist hakata mäest alla libisema või veerema (joonis 15).

Enne puu langetamist tuleb alati valmis vaadata võimalik põgenemistee ja see taksitustest vabastada. Põgenemistee peab olema suunatud alati oodatavast langemissuunast diagonaalselt tahapoole. Seda on kujutatud joonisel 16 (A = ohutsoon, B = langemissuund, C = põgenemistsoon).

Enne puu langetamist peate arvesse võtma puutüve loomulikkult kallet, suuremate okste paigutust ja tuule suunda, mis aitab teil kindlaks määrata puu langetamissuunda.

Puult tuleb eemaldada mustus, kivid, lahtine koor, naelad, klambrid ja traat.

Juhtsälgu tegemine (joonis 17)

Lõigake sälk (A) risti langetussuunaga, sälgu sügavus on joonise 17 kohaselt 1/3 tüve läbimõõdust. Esmalt tehke alumine horisontaalne lõige (1). See hoiab ära saeketi või juhtplaadi kinnikiilumise teise lõike tegemise ajal.

Langetuslõike tegemine (joonis 17)

Langetuslõike peab paiknema juhtsälgu horisontaalsest lõikest vähemalt 50 mm kõrgemal. Tehke langetuslõige (B) paralleelselt juhtsälgu horisontaalse lõikega. Langetuslõike tuleb teha nii sügav, et juhtsälgu ja langetuslõike vahele jääks kitsas läbisaagimata osa (pideriba) (D), mis toimib langetamisel pöördhingena. Läbisaagimata osa takistab puutüve pöördumist ja vales suunas langemist.

Pideriba ei tohi läbi lõigata. Kui langetuslõike sügavus läheneb pideribale, peab puu hakkama kukkuma. Kui ilmneb, et puu võib langeda soovitud suunast (C) erinevas suunas või kaldub tagasi ja hakkab saeketti kinni kiiluma, katkestage langetuslõike tegemine ja suruge lõikesse puit-, plast- või alumiiniumkiilud, mis hoiavad lõike avatuna ja suunavad puu langemisele soovitud suunas.

Kui puu hakkab langema, võtke kettsaag lõikest ja lülitage välja, pange maha ja lahkuge ohutsoonist ettekatsetatud põgenemissuunas. Pöörake tähelepanu langevatele okstele ja ärge komistage.

Laasimine

Selle all mõeldakse langetatud puult okste eemaldamist. Okste eemaldamisel jätke esmalt alles allapoole suunatud tugevad oksad, mis toetavad puud kuni tüve tükeldamiseni. Väiksemad oksad tuleb eemaldada nii, nagu seda on kujutatud joonisel 18 (A = lõikamissuund okste eemaldamisel, B = hoida eemal maapinnast! Jätke toetavad oksad alles kuni tüve tükeldamiseni), ühe lõikega altpoolt ülespoole. Kõik pinge all olevad oksad tuleb läbi saagida altpoolt ülespoole, et vältida sae kinnikiilumist.

Tüve tükeldamine

Selle all mõeldakse langetatud puu lõikamist väiksemateks osadeks. Võtke stabiilne asend ja jagage oma keha raskus võrdseks mõlemale jalale. Võimaluse korral peab tüvi toetuma okstele, prussidele või kiiludele. Saagimise hõlbustamiseks järgige alltoodud lihtsaid juhiseid.

Kui tüvi on kogu pikkuses ühtlaselt toetatud, nagu seda on kujutatud joonisel 19, siis on lõikamissuund pealt alla. Vältige seejuures lõikamist maapinda.

Kui tüvi toetub ühe otsaga maapinnale, nagu seda on kujutatud joonisel 20, siis lõigake tüvi esmalt altpoolt läbi 1/3 läbimõõdu ulatuses (A), et vältida pilbastumist. Tehke pealtpoolt teine lõige (sügavusega 2/3 läbimõõdust) (B) esimese lõike suunas (see hoiab ära kettsae kinnikiilumise).

Kui tüvi toetub maapinnale mõlema otsaga, nagu seda on kujutatud joonisel 21, siis lõigake tüvi esmalt pealtpoolt läbi 1/3 läbimõõdu ulatuses (A), et vältida pilbastumist.

Tehke altpoolt teine lõige (sügavusega 2/3 läbimõõdust) (B) esimese lõike suunas (see hoiab ära kettsae kinnikiilumise).

Kallakul töötamisel peab kettsaaga töötaja asuma kallakul langetatavast puust alati kõrgemal, nagu seda on kujutatud joonisel 15. Selleks et tagada täielik kontroll läbisaagimise hetkel, vähendage survet lõike lõpuosas, kuid hoidke endiselt kettsae käepidemetest kõvasti kinni. Jälgige, et saekett ei puutuks kokku maapinnaga.

Pärast lõike lõpetamist oodake sae eemaldamisega seni, kuni kett on seiskunud. Kui liigute ühe tüve juurest teise juurde, peab kettsaag olema alati välja lülitatud.

7.3. Tagasilöökk

Tagasilöögi all mõistetakse töötava kettsae ootamatut liikumist ülespoole ja tagasisuunas. Tavaliselt on see põhjustatud juhtplaadi otsa kokkupuutest lõigatava objektiga või saeketi kinnikiilumisest.

Tagasilöögi korral vallanduvad ootamatult suured jõud. Selle tagajärjeks on tavaliselt kettsae kontrollimatu reaktsioon. Sageli kaasnevad sellega kas saagija või lähedal olevate isikute väga rasked vigastused. Tagasilöögihoht on eelkõige suur rist-, kald- ja pikilõigete tegemisel, sest siis ei ole hammastuge võimalik kasutada. Seetõttu peate võimaluse korral hoiduma selliste lõigete tegemisest; kui see on aga vältimatu, siis olge eriti ettevaatlik.

Tagasilöögihoht on suurim siis, kui saag on lõikamisel sellises asendis, kus keti kokkupuutekoht on juhtplaadi otsa lähedal, sest sel juhul on kangi efekt suurim (joonis 22). Seetõttu pange saag lõike tegemiseks risti vastu objekti alati võimalikult lähedal hammastoele (joonis 23).

⚠ Hoiatus!

- Kontrollige, kas saeketi pingsus on alati nõuetekohane.
- Kasutage üksnes laitmatust töökorras olevat kettsaagi.
- Kasutage tööks ainult juhendi kohaselt teritatud saeketti.
- Ärge kunagi saagige õlgade kõrgusest kõrgemal.
- Ärge kunagi kasutage saagimiseks juhtplaadi

- otsa või ülemist serva.
- Hoidke kettsaagi alati kinni kindlalt kahe käega.
- Võimaluse korral kasutage toetuspunktina hammastuge.

Mehaanilise pinge all oleva puidu saagimine

Mehaanilise pinge all oleva puidu saagimisel tuleb olla eriti ettevaatlik. Lõikamisel mehaanilisest pingest vabanev puit võib mõnel juhul käituda täiesti kontrollimatult ja ettearvamatult. Halvimal juhul võivad tagajärjeks olla rasked või isegi surmavad vigastused (joonised 24–26). Selliseid töid võivad teha üksnes vastava koolituse läbinud töötajad.

8. Puhastamine, hooldus ja varuosade tellimine

⚠ Oht!

- Võtke iga kord enne puhastamist aku välja.
- Ärge kunagi sukeldage seadet puhastamiseks vette või muudesse vedelikesse.

8.1. Puhastamine

- Puhastage korrapäraselt pingutusmehhanismi kas harjaga või kasutage selleks suruõhku. Ärge kasutage puhastamiseks mingeid instrumente.
- Hoidke käepidemed määrdeainetest puhtad, sest see tagab kindla haardumise.
- Puhastage seadet nõuetekohaselt niiske lapiga, vajaduse korral kasutage pehmetoimelist puhastusvahendit.
- Kui kavatsete kettsaagi pikemat aega mitte kasutada, siis tühjendage õlipaak ketiõlist. Sukeldage saeketti ja juhtplaat korraks õlivanni ning seejärel pakkige õlipaberisse.

8.2. Hooldus

Saeketi ja juhtplaadi vahetamine

Juhtplaat tuleb vahetada siis, kui

- juhtplaadi soon on kulunud;
- juhtplaadi otsmine ketiratas on kahjustatud või kulunud.

Võtke juhtplaadilt joonisel 27 näidatu kohaselt ära adapterplaat (pos 19). Nüüd kinnitage

adapterplaat uue juhtplaadi külge. Toimige osas „Juhtplaadi ja saeketi montaaž“ kirjeldatu kohaselt.

Saeketi automaatse määrimise kontrollimine

Te peate korrapäraselt kontrollima saeketi automaadmäärimissüsteemi tööd, et välistada juhtplaadi ja saeketi ülekuumenemist ning sellega kaasnevaid kahjustusi. Selleks suunake juhtplaadi ots sileda pinna (laud, tüve ristlõige) poole ja lülitage kettsaag sisse.

Kui seejuures ilmub nähtavale tugevnev õljälj, töötab keti automaadmäärimissüsteem laitmatult. Kui aga selget õljäljelge ei teki, siis lugege osas „Veatsing“ vastavaid juhiseid. Kui ka seal toodud teabest ei ole abi, siis pöörduge meie teenindusosakonna või muu kvalifitseeritud töökoja poole.

Oht! Selle katse tegemisel ärge puudutage pinda juhtplaadi otsaga. Jätke see ohutule kaugusele (ligikaudu 20 cm).

Saeketi teritamine

Tõhus töötamine kettsaaga on võimalik üksnes siis, kui saekett on terav ja heas seisundis. See vähendab ka tagasilöögiohtu. Saeketti saab uuesti teritada kõikide edasimüüjate juures. Ärge püüdke saeketti ise teritada. Te võite seda teha siis, kui teil on kogemus ja spetsiaalsed vahendid.

8.3. Varuosade tellimine

Varuosade tellimisel on vaja järgmisi andmeid.

- Seadme tüüp
 - Seadme artiklinumber
 - Seadme identifitseerimisnumber
 - Vajaliku varuosa tellimisnumber
- Kehtivad hinnad ja teabe leiate aadressilt www.isc-gmbh.info

9. Juhised keskkonnakaitse ja jäätmekäitluse kohta

Transpordikahjustuste vältimiseks on seade pakendis. Pakendis olevaid toormaterjale saab taaskasutada või ringlusse võtta. Seade ja selle tarvikud koosnevad mitmesugustest materjalidest, nagu metall ja plast. Ärge visake kunagi katkisi seadmeid olmeprügi hulka. Seade tuleb nõuetekohaseks jäätmekäitluseks viia sobivasse kogumiskohta. Kui te ei tea ühtki kogumispunkti, siis küsige teavet kohalikust omavalitsusest.

11. Veatsing

Oht!

Enne veatsingut lülitage seade välja ja eemaldage aku.

Allolevas tabelis on toodud loetelu rikete tundemärkidest ning selgitatud võimalikke toiminguid probleemi lahendamiseks juhul, kui teie instrument ei tööta nõuetekohaselt. Kui probleem jääb püsima pärast kõikide võimaluste proovimist, siis pöörduge lähimasse teenindustöökotta.

Põhjus	Rike	Kõrvaldamine
Kettsaag ei tööta	<ul style="list-style-type: none"> – Kiirpidurdussüsteem on tööle rakendunud – Toide puudub 	<ul style="list-style-type: none"> – Tõmmake käekaitse normaalasendisse – Kontrollige elektritoidet
Kettsaag töötab katkendlikult	<ul style="list-style-type: none"> – Halb ühendus (välimine) – Halb ühendus (sisemine) – Toitelüliti on defektnine 	<ul style="list-style-type: none"> – Konsulteerige töökoja spetsialistiga – Konsulteerige töökoja spetsialistiga – Konsulteerige töökoja spetsialistiga
Saekett on kuiv	<ul style="list-style-type: none"> – Paagis pole õli – Õlipaagi korgi tuulutusava on ummistunud – Õli väljavoolukanal on ummistunud 	<ul style="list-style-type: none"> – Lisage õli – Puhastage õlipaagi kork – Puhastage väljavoolukanal
Ketipidur ei tööta	<ul style="list-style-type: none"> – Probleem eesmisel käekaitsemes oleva lülitusmehhanismiga 	<ul style="list-style-type: none"> – Konsulteerige töökoja spetsialistiga
Kett/juhtplaat on kuum	<ul style="list-style-type: none"> – Paagis pole õli – Õlipaagi korgi tuulutusava on ummistunud – Õli väljavoolukanal on ummistunud – Saekett on nürri 	<ul style="list-style-type: none"> – Lisage õli – Puhastage õlipaagi kork – Puhastage väljavoolukanal – Teritage kett või vahetage see
Kettsaag kisub, vibreerib või ei sae nõuetekohaselt	<ul style="list-style-type: none"> – Saekett on liiga lõtv – Saekett on nürri – Saekett on kulunud – Saehambad on vales suunas 	<ul style="list-style-type: none"> – Reguleerige saeketi pingsust – Teritage kett või vahetage see – Vahetage kett – Paigaldage saekett uuesti, nii et hambad oleks õigesti suunatud

12. Laetuse indikaator

Indikaatori olek		Selgitused ja toimingud
Punane LED	Roheline LED	
Väljas	Vilgub	<p>Kasutusvalmis</p> <p>Laadimisseade on toiteallikaga ühendatud ja kasutamiseks valmis; akuplokk ei ole laadimisseadmes.</p>
Sees	Väljas	<p>Laadimine</p> <p>Laadimisseade laeb akuplokki kiirlaadimisrežiimis.</p>
Väljas	Sees	<p>Aku on laetud 85% ulatuses ja kasutamiseks valmis. (Laadimisaeg 1,5 Ah aku korral: 30 min) (Laadimisaeg 2,0 Ah aku korral: 40 min) (Laadimisaeg 3,0 Ah aku korral: 60 min) (Laadimisaeg 4,0 Ah aku korral: 80 min) (Laadimisaeg 5,2 Ah aku korral: 130 min)</p> <p>Seejärel lülitub seade ümber säästvasse laadimisrežiimi, kuni aku on täielikult laetud. (Kogu laadimisaeg 1,5 Ah aku korral: ligikaudu 40 min) (Kogu laadimisaeg 2,0 Ah aku korral: ligikaudu 50 min) (Kogu laadimisaeg 3,0 Ah aku korral: ligikaudu 75 min) (Kogu laadimisaeg 4,0 Ah aku korral: ligikaudu 100 min) (Kogu laadimisaeg 5,2 Ah aku korral: ligikaudu 140 min)</p> <p>Toiming</p> <p>Võtke akuplokk laadimisseadmest välja. Eemaldage laadija vooluvõrgust.</p>
Vilgub	Väljas	<p>Kohanduv laadimine</p> <p>Laadimisseade töötab säästva laadimise režiimis. Ohutuse tagamiseks on laadimiskiirus väiksem ja laadimine kestab üle ühe tunni. Põhjuseks võib olla: akuplokki ei ole väga pikka aega kasutatud või on tühjenenud aku jätkanud tühjenemist (ligine tühjenemine); akuploki temperatuur ei vasta ideaalsele vahemikule (vahemikus 25...45 °C).</p> <p>Toiming</p> <p>Oodake, kuni laadimine on lõppenud; akuploki laadimist võib jätkata.</p>
Vilgub	Vilgub	<p>Rike</p> <p>Laadimine ei ole enam võimalik. Akuplokk on defektne.</p> <p>Toiming</p> <p>Defektset akuplokki ei tohi kunagi laadida. Võtke akuplokk laadimisseadmest välja.</p>
Sees	Sees	<p>Vale temperatuur</p> <p>Akuplokk on liiga kuum (näiteks otsese päikesekiirguse tõttu) või liiga külm (alla 0 °C).</p> <p>Toiming</p> <p>Võtke akuplokk välja ja hoidke seda üks päev toatemperatuuril (ligikaudu 20 °C).</p>



Ainult Euroopa Liidu riikidele

Ärge visake katkisi elektritööriistu olmeprügi hulka.

Vastavuse tagamiseks Euroopa Liidu direktiiviga 2012/19/EÜ elektri- ja elektroonikaseadmete jäätmete kohta ning selle rakendamiseks riigisisestes seadustes tuleb kasutatud elektritööriistad eraldi kokku koguda ja keskkonناسäästlikult kasutuselt kõrvaldada, näiteks viia seade jäätmekäitluskeskusesse.

Ringlussevõtu alternatiiv tagasisaatmisnõudele.

Elektriseadme omanik on kohustatud omandisuhte lõppemisel alternatiivina tagasisaatmisele aitama kaasa sobivale kõrvaldamisele. Seega võib vana seadme loovutada ka tagasivõtupunkti, mis korraldab selle kõrvaldamise riiklike ringlussevõtu- ja jäätmekäitluseeskirjade järgi. See ei puuduta vanade seadmete elektrikomponentideta lisaseadmeid ega abivahendeid.

Tootedokumentatsiooni ja kaasasolevate dokumentide (või selle osade) kordustrükk või muul viisil paljundamine on lubatud ainult iSC GmbH sõnaselgel loal.

Võimalikud on tehnilised muudatused.

Tarne hõlmab liitium-ioonakusid.

Erieeskirja 188 kohaselt ei kuulu see tarne kokkuleppe ADR alla. Käidelda ettevaatlikult. Pakendi kahjustuse korral on võimalik süttimisoht. Kui tarne pakend on kahjustatud: kontrollige ja vajaduse korral pakendage uuesti. Täpsema teabe saamiseks helistage numbril: 00 49 180 710 202 066 (kohtvõrgus 14 senti/min, mobiilivõrgus kuni 42 senti/min). Väljaspool Saksamaad on maksumuseks selle asemel tavakõne maksumus Saksamaa kohtvõrgus.

Teave hoolduse kohta

Meil on kõikides garantiitõendis loetletud riikides pädevad hoolduspartnerid, kelle kontaktandmed leiate garantiitõendilt. Need partnerid aitavad teid kõikides hooldusega seotud küsimustes, nagu parandus, varu- ja kuluvate osade tellimine või kulumaterjalide ostmise.

Arvestage sellega, et toote järgmised osad alluvad normaalsele või loomulikule kulumisele ning seetõttu on järgmised osad samuti nõutavad kasutamiseks kulumaterjalidena.

Kategooria	Näide
Kuluvad osad*	Juhtplaat, aku
Kulumaterjalid*	Saekett
Puuduvad osad	

* Ei kuulu tingimata tarnekomplekti.

Vigade või rikete ilmnemisel teavitage probleemist internetis aadressil www.isc-gmbh.info.
Tingimata kirjeldage probleemi täpselt ning vastake alati järgmistele küsimustele:

- kas seade töötas või oli juba algusest peale rikkis?
- kas märkasite midagi (rikke tunnust) enne rikke ilmnemist?
- millise rikkega on teie arvates tegemist (peamine tunnus)?
Kirjeldage seda riket.

Garantiitõend

Lugupeetud klient!

Kõik meie tooted läbivad range kvaliteedikontrolli, et tagada nende jõudmine kohale laitmatu seisundis. Kui seadmes peaks siiski ilmnenud tõrge, pöörduge meie klienditeeninduse poole garantiitõendi lõpus toodud aadressil. Samuti võite pöörduda telefonitsi siin antud klienditeeninduse numbril.

Võtke arvesse alljärgnevat tingimusi, mille korral garantii kehtib.

1. Need garantiitingimused kehtivad üksnes tarbijatele, see tähendab füüsilistele isikutele, kes ei kasuta seda toodet ei oma äritegevuses ega muus ettevõtluses. Need garantiitingimused reguleerivad lisagarantiiteenuseid, mida allpool mainitud tootja võimaldab uute toodete ostjale lisaks seaduslikele õigustele garantii saamiseks. See garantii ei mõjuta teie seaduslike õigusi garantiile. Meie garantii on teile tasuta.
2. Garantiiteenus katab üksnes materjali- või tootmisvigadest tingitud vead allpool mainitud tootjalt ostetud toote juures ja on meie valikul piiratud kas tootel vigade kõrvaldamise või toote asendamisega. Arvestage sellega, et meie seadmed ei ole ette nähtud äriliseks, kutsealaseks ega professionaalseks kasutamiseks. Garantiilepingut ei täideta, kui seadet on kasutatud ärilistel, kutsealastel või tööstuslikel eesmärkidel või see on garantiiperioodi ajal puutunud kokku taoliste mõjutustega.
3. Garantii ei hõlma järgmist:
 - seadme kahjustused, mis tulenevad montaažijuhendi mittejärgimisest või asjatundmatust paigaldamisest, kasutusjuhendi mittejärgimisest (nt vale võrgupinge või vooluliigiga ühendamisel), hooldus- ja ohutusjuhiste mittejärgimisest või seadme jätmisest ebatavalistesse keskkonningimustesse või ebapiisavast hooldusest;
 - seadme kahjustused, mis on põhjustatud seadme lubamatust või ebaõigest kasutamisest (näiteks seadme ülekoormamisest või lubamatute tööriistade või tarvikute kasutamisest), võõrkehade (näiteks liiva, kivide, tolmu) sattumisest seadmesse, transpordikahjustustest, jõu kasutamisest või välistest jõududest (näiteks kukkumistest);
 - seadme või seadme osade kahjustused, mis on põhjustatud normaalsest või loomulikust kulumisest või seadme tavapärasest kasutamisest.
4. Garantii kehtivus on 24 kuud alates seadme ostukuupäevast. Garantii taotleja peab garantiiajal ilmnenud defektist teatama hiljemalt kahe nädala jooksul. Pärast garantiiaja lõppu laekunud garantiitaotlusi ei rahuldata. Esialgne garantiiperiood jääb seadmele kehtima isegi siis, kui seadet on sellel ajal parandatud või selle osi vahetatud. Sellistel juhtudel ei kaasne tehtud töö või asendatud osadega garantiiperioodi pikenemist ning tehtud töö või paigaldatud osade suhtes ei jõustu uus garantii. Sama kehtib ka kohapeal osutatud teenusele.
5. Garantiitaotluse esitamiseks registreerige defektne seade internetiaadressil www.iscgbmh.info. Hoidke ostudokument või muu uue seadme ostmist tõendav dokument alles. Garantii alla ei kuulu seadmed, mis on tagasi saadetud ilma ostudokumendi või nimeplaadita, sest sel juhul ei ole asjakohane identifitseerimine võimalik. Kui viga kuulub meie garantii alla, siis kõnesolev toode parandatakse ja tagastatakse teile või me saadame teile asendamiseks uue toote.

Me kõrvaldame tasu eest loomulikult ka ükskõik millise vea, mis ei kuulu selle garantii ulatusse ja ka selliste seadmete juures, mille garantii on juba lõppenud. Selleks saatke seade tagasi meie klienditeeninduse aadressil.

Samuti tutvuge kasutusjuhendi hooldusteabe osas toodud garantii piirangutega kuluvatele osadele, kulumaterjalidele ja puuduvatele osadele.

ISC GmbH • Eschenstraße 6 • D-94405 Landau/Isar

tõendab toote vastavust EL-i direktiivile ja standarditele

Akutoitega kettsaag GE-LC 18 Li / LAADIJA für GE-LC 18 Li (Einhell)

- | | |
|-------------------------------------------------|--------------------------------------------------------------------------------------------------------------------------------------------------------------|
| <input type="checkbox"/> 2014/28/EL | <input checked="" type="checkbox"/> 2006/42/EÜ |
| <input type="checkbox"/> 2005/32/EÜ_2009/125/EÜ | <input checked="" type="checkbox"/> Lisa IV |
| <input type="checkbox"/> 2014/35/EL | Teavitatud asutus: TÜV SÜD Product Service GmbH
Riedlerstr. 65 · D-80339 München, Germany
Teavitatud asutus nr: 0123
Reg- nr: M6A.16.03.24192.01647 |
| <input type="checkbox"/> 2006/28/EÜ | |
| <input checked="" type="checkbox"/> 2014/30/EL | <input checked="" type="checkbox"/> 2000/14/EÜ_2005/88/EÜ |
| <input type="checkbox"/> 2014/32/EL | <input checked="" type="checkbox"/> Lisa V |
| <input type="checkbox"/> 2014/53/EÜ | <input type="checkbox"/> Lisa VI |
| <input type="checkbox"/> 2014/68/EL | Müra: mõõdetud $L_{WA} = 95,4$ dB (A);
garanteeritud $L_{WA} = 98$ dB (A)
P = KW; L/Ø = cm
Teavitatud asutus: |
| <input type="checkbox"/> 90/396/EÜ_2009/142/EÜ | <input type="checkbox"/> 2004/26/EÜ |
| <input type="checkbox"/> 89/686/EÜ_96/58/EÜ | Emissioon nr: |
| <input checked="" type="checkbox"/> 2011/65/EL | |

**Standardite viited: EN 60745-1; EN 60745-2-13; EN 55014-1; EN 55014-2;
EN 61000-3-2; EN 61000-3-3; EN 60335-1; EN 60335-2-29; EN 62233; EN 62321**

Landau/Isar, 30.11.2015



Weichselgartner/peadirektor



Gao/tootmisjuht

Esmakordne CE: 15

Art nr: 45.017.60 Id-nr: 11015

Kuulub muutmisele eelneva etteteatamiseta

Arhiiv-fail / kirje: NAPR011686

Dokumentide registreerija: Markus Jehl

Wiesenweg 22, D-94405 Landau/Isar

ISC GmbH • Eschenstraße 6 • D-94405 Landau/Isar

tõendab toote vastavust EL-i direktiivile ja standarditele

Akutoitega kettsaag GE-LC 18 Li Solo (Einhell)

- | | |
|-------------------------------------------------|--------------------------------------------------------------------------------------------------------------------------------------------------------------|
| <input type="checkbox"/> 2014/28/EL | <input checked="" type="checkbox"/> 2006/42/EÜ |
| <input type="checkbox"/> 2005/32/EÜ_2009/125/EÜ | <input checked="" type="checkbox"/> Lisa IV |
| <input type="checkbox"/> 2014/35/EL | Teavitatud asutus: TÜV SÜD Product Service GmbH
Riedlerstr. 65 · D-80339 München, Germany
Teavitatud asutus nr: 0123
Reg- nr: M6A.16.03.24192.01647 |
| <input type="checkbox"/> 2006/28/EÜ | |
| <input checked="" type="checkbox"/> 2014/30/EL | <input checked="" type="checkbox"/> 2000/14/EÜ_2005/88/EÜ |
| <input type="checkbox"/> 2014/32/EL | <input checked="" type="checkbox"/> Lisa V |
| <input type="checkbox"/> 2014/53/EÜ | <input type="checkbox"/> Lisa VI |
| <input type="checkbox"/> 2014/68/EL | Müra: mõõdetud $L_{WA} = 95,4$ dB (A);
garanteeritud $L_{WA} = 98$ dB (A)
P = KW; L/Ø = cm
Teavitatud asutus: |
| <input type="checkbox"/> 90/396/EÜ_2009/142/EÜ | <input type="checkbox"/> 2004/26/EÜ |
| <input type="checkbox"/> 89/686/EÜ_96/58/EÜ | Emissioon nr: |
| <input checked="" type="checkbox"/> 2011/65/EL | |

Standardite viited: EN 60745-1; EN 60745-2-13; EN 55014-1; EN 55014-2;
EN 62321

Landau/Isar, 30.11.2015



Weichselgartner/peadirektor



Gao/tootmisjuht

Esmakordne CE: 15

Art nr: 45.017.61 Id-nr: 11015

Kuulub muutmisele eelneva etteteatamiseta

Arhiiv-fail / kirje: NAPR012161

Dokumentide registreerija: Markus Jehl

Wiesenweg 22, D-94405 Landau/Isar

1 Klienditeeninduse otsetelefon: 018 0512 0509 • www.isc-gmbh.info • E-R 8.00–18.00

(Kohaliku kõne hind: 14 senti minutis, mobiilkõne maksmakselt: 42 senti minutis; väljaspool Saksamaad vastavad kõnehinnad tavakõne hinnaklassile kohaliku kõne jaoks)

Nimi:

2

Defektse toote tagastuskood iSC:

Tänav / maja nr

Telefon:

Sihtnumber

Linn

Mobiiltelefon:

Ilmenud viga (täpne kirjeldus):

Art nr:

Identifitseerimisnumber:

Lugupeetud klient!

Palun kirjeldage meile oma nõude põhjendamiseks seadme juures kindlaks tehtud vigast funktsiooni võimalikult täpselt. See võimaldab meil teie pretensiooni kiiremini menetleda ja teid kiiremini aidata. Seevastu ebamäärane kirjeldus mõistete, nagu „seade ei tööta“ või „seade on defektne“, pikendab menetlemist märkimisväärselt.

4

Garantii: JAH EI

Ostukiitungi nr / kaupäev:

1 Heistage klienditeeninduse otsetelefonil või kirjutage iSC veebiaadressil – teile antakse defektse toote tagastuskood I 2 Sisestage oma aadress I 3 Vea kirjelduse ja artikli numbril ning identifitseerimisnumbril sisestamine I 4 Garantiijuhtumi JAH/EI ristiga märgistamine, ostukiitungi numbril ja kaupäeva sisestamine ning ostukiitungi koopia lisamine

Lugupeetud klient!

Rohkemate teenuste saamiseks on teil võimalus meie veebiportaalist lugeda lisateavet.

Kui teil peaks tekkima seoses tootega probleeme või küsimusi, siis saate kiiresti ja lihtsalt vastused aadressil www.isc-gmbh.info. Siin on toodud mõned näited.

- Varuosade tellimine
- Teave hetkehindade kohta
- Varuosade olemasolu
- Kohapealsed klienditeeninduskohad bensiiniga töötavate seadmete jaoks
- Teavitamine katkistest seadmetest
- Garantii pikendamine (üksnes teatud seadmete korral)
- Tellimise menetlemise jälgimine

Meil on hea meel, et külastasite meie veebiportaali aadressil www.isc-gmbh.info!

Üks aadress kõikideks juhtudeks!

www.isc-gmbh.info

ISC

Garantii tühistamine

Tooteteave

Allalaadimised

Varuosade teenindus

Remont

Tarvikud

Klienditeenindus-partner

International Service Center

www.isc-gmbh.info

Telefon: 099 519 592 000 · Telefaks: 099 519 591 700

E-post: info@einhell.de · Internet: www.isc-gmbh.info

ISC GmbH · Eschenstraße 6 · 94405 Landau/Isar (Saksamaa)

Einhelli esindaja Eestis:

AS Espak

Viadukti 42, Tallinn

+3726512301

info@espak.ee