

Originaalkasutusjuhend

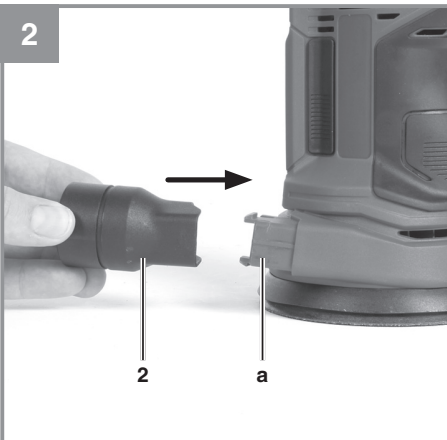
Akutoitega ekstsentrilihvija



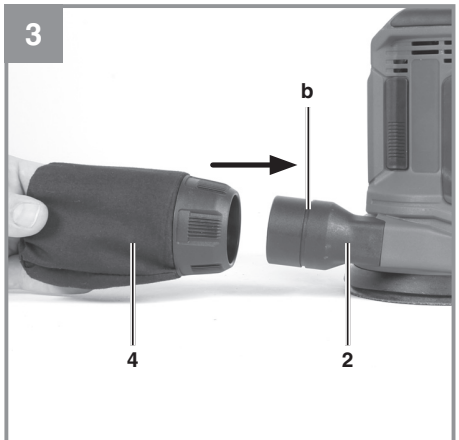
1

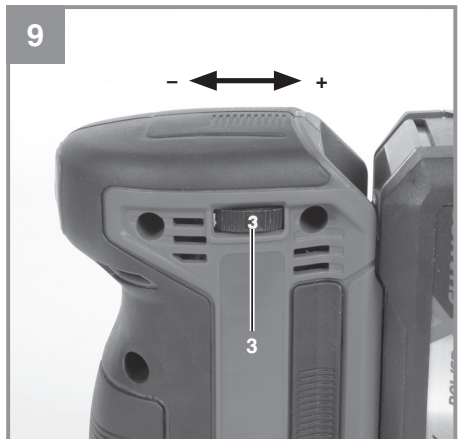
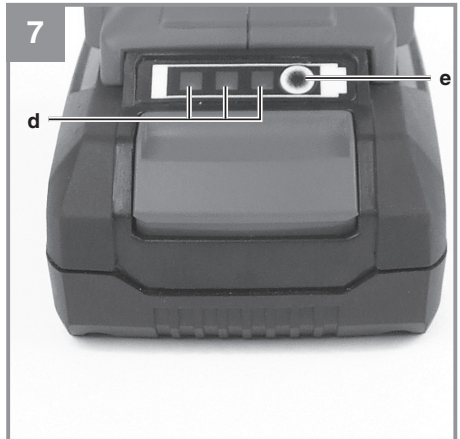
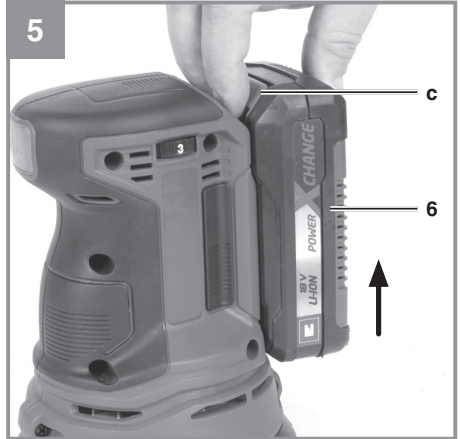
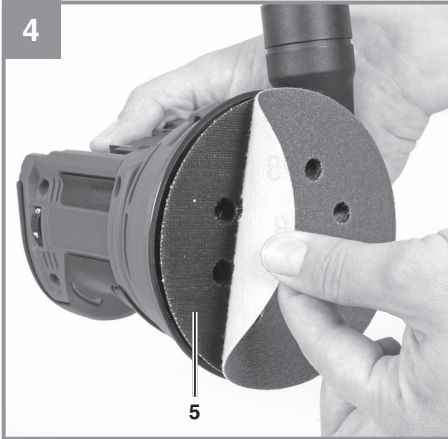


2



3





Sisukord

| | |
|--|----|
| 1. Ohutuseeskirjad..... | 5 |
| 2. Seadme kirjeldus ja tarnekomplekt..... | 5 |
| 3. Otstarbekohane kasutamine..... | 5 |
| 4. Tehnilised andmed..... | 5 |
| 5. Enne seadme kasutamist | 6 |
| 6. Kasutamine..... | 7 |
| 7. Puhastamine, hooldus ja varuosade tellimine | 8 |
| 8. Jäätmekäitlus ja ringlussevõtt..... | 8 |
| 9. Hoidmine | 8 |
| 10. Laetuse indikaator | 9 |
| Teave hoolduse kohta..... | 11 |
| Garantiitõend | 12 |
| Vastavusdeklaratsioon..... | 13 |



Oht! - Vigastuste riski vähendamiseks lugege kasutusjuhend hoolikalt läbi.



Ettevaatust! Kandke kõrvatroppe. Müra võib kuulmist kahjustada.



Ettevaatust! Kandke hingamisteede kaitsemaski. Puidu ja muude materjalide töötlemisel võib eralduda tervist kahjustavat tolmu. Ärge kunagi kasutage seadet asbesti sisaldavate materjalide töötlemiseks!



Ettevaatust! Kandke kaitseprille. Töötlemisel tekkivad sädemed või seadmest väljapaiskuvad killud, laastud ja tolm võivad põhjustada nägemise kadu.



Ladustage akusid üksnes kuivades ruumides, kus temperatuur on +10 °C...+40 °C. Ladustage üksnes laetud akusid (laetuse määr vähemalt 40%). (Ei kuulu tarnekomplekti!)

⚠ Oht!

Seadme kasutamisel tuleb järgida ohutusnõudeid, et hoida ära vigastused ja seadme kahjustused. Lugege enne seadme kasutamist hoolikalt läbi täielik kasutusjuhend ja ohutuseeskirjad. Hoidke juhendit turvalises kohas, et vajalik teave oleks alati käeulatuses. Kui te annate seadme kellelegi teisele, andke kaasa ka kasutusjuhend ja ohutuseeskirjad. Me ei vastuta juhendi ja ohutuseeskirjade eiramisest tingitud kahjustuste ega vigastuste eest.

1. Ohutuseeskirjad

Asjakohase ohutusteabe leiata kaasasolevast voldikust.

⚠ Oht!

Lugege läbi kõik ohutuseeskirjad ja juhised.

Ohutuseeskirjade ja juhiste eiramine võib põhjustada elektrilööki, tulekahju ja/või raskeid kehavigastusi.

Hoidke kõik ohutuseeskirjad ja juhised edaspidiseks kasutamiseks kindlas kohas alles.

2. Seadme kirjeldus ja tarnekomplekt**2.1. Üldvaade (joonised 1/8)**

- 1 Sisse-väljalüüti
- 2 Tolmuäratõmbeadapter
- 3 Pöörlemiskiiruse regulaator
- 4 Tolmukott
- 5 Vibreeriv plaat
- 6 Akuplokk (ei kuulu tarnekomplekti)
- 7 Laadimiseseade (ei kuulu tarnekomplekti)

2.2. Tarnekomplekt

Kontrollige loendi alusel, kas tarnekomplektis on kõik vajalikud osad olemas. Kui mõni osa on puudu, pöörduge hiljemalt 5 tööpäeva jooksul pärast kauba ostmist meie teeninduskeskusesse või kauplusse, kust te seadme ostsite, ja esitage kehtiv ostukviitung. Vaadake ka kasutusjuhendi lõpus esitatud hooldusteabes olevat garantiitabelit.

- Avage pakend ja võtke seade ettevaatlikult välja.
- Eemaldage pakkematerjal ning pakke- ja/või transpordikinnitused (kui on olemas).
- Kontrollige, kas tarnekomplekt sisaldab kõiki loetletud osi.
- Veenduge, et seadmel ja tarvikutel ei oleks transpordikahjustusi.
- Võimaluse korral hoidke pakend kuni garantiitaja lõpuni alles.

⚠ Oht!

Seade ja pakkematerjal ei ole laste mänguasjad! Ärge lubage lastel kilekottide, fooliumi või pisidetallidega mängida. Osade allaneelamise või lämbumise oht!

- Akutoitega ekstsentrilühvija
- Tolmukott
- Tolmuäratõmbeadapter (1 tk)
- Originaalkasutusjuhend
- Ohutusteave

3. Otstarbekohane kasutamine

Seade on ette nähtud puidu, raua, plastide ja teiste sarnaste materjalide lihvimiseks sobiva liivapaberi kasutamisel. Seade ei ole ette nähtud märglihvimiseks.

Seadet tohib kasutada üksnes selleks ette nähtud otstarbel. Kõik muud kasutusviisid loetakse väärkasutuseks. Valest kasutamisest tulenevate kahjude või vigastuste eest vastutab kasutaja/käitaja, mitte tootja.

Palun arvestage sellega, et meie seade ei ole ette nähtud äriliseks, kutsealaseks ega tööstuslikuks kasutamiseks. Kui seadet kasutatakse tööstuslikul, kutsealasel või ärilisel otstarbel või ka nendega võrdväärsel eesmärkil, kaotab garantii kehtivuse.

4. Tehnilised andmed

Mootori toitepinge: 18 V alalispinge
 Pöörlemiskiirus tühikäigul: ... 7000–11 000 p/min
 Lihvimispinna suurus: Ø 125 mm.
 Liivapaberi mõõtmed
 (takjakinnitussüsteem): Ø 125 mm
 Võnkliikumise amplituud: 2 mm
 Mass: 1,2 kg

⚠ Oht!

Müra ja vibratsioon

Müra ja vibratsiooni iseloomustavad parameetrid määrati standardi EN 60745 nõuete kohaselt.

| | |
|----------------------------------|------------|
| Helirõhu tase L_{PA} | 74,3 dB(A) |
| Määramatus K_{PA} | 3 dB |
| Helivõimsuse tase L_{WA} | 85,3 dB(A) |
| Määramatus K_{WA} | 3 dB |

Kandke kõrvatroppe.

Müra võib kuulmist kahjustada.

Koguvibratsiooni näidud (kolme suuna vektorsumma) on määratud EN 60745 kohaselt.

Vibratsiooni heitväärtus $a_h = 5,33 \text{ m/s}^2$
Määramatus $K = 1,5 \text{ m/s}^2$

Siin toodud vibratsiooni iseloomustavad väärtused määrati standardse katsemeetodi kohaselt. Need võivad oleneda elektrilise seadme kasutusviisist ning erandjuhtudel ületada siin toodud väärtusi.

Neid vibratsiooni iseloomustavaid väärtusi võib kasutada seadme võrdlemisel teiste elektriliste tööriistadega.

Neid vibratsiooni iseloomustavaid väärtusi võib kasutada kahjuliku toime esialgseks hindamiseks.

Hoidke tekkiv müra ja vibratsioon minimaalsena.

- Kasutage seadet üksnes siis, kui see on laitmatu töökorras.
- Puhastage ja hooldage seadet korrapäraselt.
- Kohandage oma tööstiil seadmega.
- Ärge koormake seadet üle.
- Laske seadet vajaduse korral hooldada.
- Lülitage seade välja, kui seda ei kasutata.
- Kandke kaitsekindaid.

Piirake kasutusaega!

Seejuures tuleb arvesse võtta töötsükli kõiki etappe (näiteks aega, mille vältel oli elektriline tööriist välja lülitatud ja aega, mille vältel oli tööriist sisse lülitatud, kuid ei olnud koormatud).

⚠ Ettevaatus!

Jääkriskid

Teatavad jääkriskid on olemas isegi siis, kui te kasutate seda elektrilist tööriista nõuete kohaselt. Seadme konstruktsiooni ja disaini tõttu võivad ilmneda järgmised ohud.

1. Kopsukahjustused juhul, kui ei kasutata sobivat tolumaski.
2. Kuulmiskahjustus, kui ei kanta sobivaid kuulmiskaitsevahendeid.
3. Käte-õlavarre vibratsiooniga seotud tervisekahjustused juhul, kui seadet kasutatakse pikemat aega või ei kasutata ega hooldata nõuetekohaselt.

5. Enne seadme kasutamist

⚠ Hoiatus!

Enne seadme reguleerimist eemaldage alati akuplokk.

Lugege kindlasti enne juhtmevaba seadme sisselülitamist läbi järgmine teave.

- Laadige akuplokk laadimiseseadmega. Tühjenenud akuploki korral on laadimiseks vajalik aeg ligikaudu vahemikus 0,5 kuni 1 tund.

5.1 Tolmuäratõmbeadapteri paigaldamine (joonis 2, pos 2)

Ühendage tolmuäratõmbeadapter (2) tolmuimeja liitmikuga (a) joonisel 2 näidatu kohaselt. Ühendage tolmuäratõmbeadapter tolmu eemaldamiseks sobiva äratõmbesüsteemiga.

5.2 Tolmukoti paigaldamine (joonis 3, pos 4)

- Ühendage tolmukott (4) tolmuäratõmbeadapteriga (2), selleks keerake kotti ettevaatlikult külge joonisel 3 näidatu kohaselt sälguni (b).
- Tolm imetakse vahetult tolmukotti (4) läbi liivapaberis ja vibreerivas plaadis (5) olevate aukude.
- Tolmukoti eemaldamiseks keerake ja tõmmake seda samaaegselt.

⚠ Ettevaatust!

Tervisekaitse seisukohalt on kohustuslik tolmukogumiskasti või tolmuäratõmbesüsteemi kasutamine.

5.3 Liivapaberi kinnitamine takjakinnitusüsteemi abil (joonis 4)

- Kasutage üksnes nõuetekohaste mõõtmete ja sobiva perforatsiooniga liivapaberit.
- Pange liivapaber vibreerivale plaadile (4) joonisel 5 näidatu kohaselt. Kontrollige, kas liivapaberi perforatsioon langeb kokku vibreerivas plaadis olevate avadega.
- Liivapaberi eemaldamiseks tõmmake see lihtsalt ära.

6. Kasutamine

6.1. Liitumakuploki laadimine (joonised 5–6)

1. Võtke seadmest välja akuplokk (6), selleks vajutage lukustusnupp (C) alla.
2. Kontrollige, kas võrgupinge vastab laadimisseadme tüübisildile märgitud pingele. Ühendage laadimisseadme (7) toitepistik pistikupesaga. Roheline LED hakkab vilkuma.
3. Lükake akuplokk laadimisseadmesse.
10. lõigus (laetuse indikaator) on toodud tabel selgitustega laadimisseadme LED-indikaatori näitude kohta.

Kui akuplokki ei õnnestu laadida, siis kontrollige järgmist:

- kas seinapistikupesas on pinge olemas;
- kas laadimisseadme kontaktid on korralikult akuplokiga ühenduses.

Kui akuplokki ei õnnestu endiselt laadida, saatke

- laadimisseade ja -adapter
 - ning akuplokk
- meie Klienditeenindusse.

Liitumakuploki pika kasutusea tagamiseks tuleb seda õigel ajal laadida. Te peate akuplokki laadima siis, kui märkate, et akuseadme võimsuse vähenemist.

6.2. Aku mahutavuse indikaator (joonis 7, pos d)

Vajutage aku mahutavuse indikaatori (e) nuppu. Aku mahutavuse indikaator (d) näitab aku laetuse määra kolme LED-i abil.

Kõik kolm LED-i põlevad:

aku on täielikult laetud.

Põleb 1 või 2 LED-i:

aku on piisaval määral laetud.

Vilgub üks LED:

aku on tühi, laadige akut.

Kõik LED-id vilguvad:

akuplokk on üleliia tühjenenud ja muutunud defektseks. Defektset akuplokki ei tohi enam kasutada ega laadida.

6.3. Sisse-väljalülitamine (joonis 8, pos 1)

- Seadme sisselülitamiseks lükake sisse-väljalüliti asendist „0” asendisse „1”.
- Seadme väljalülitamiseks lükake sisse-väljalüliti asendist „1” asendisse „0”.

6.4. Pöörlemiskiiruse regulaator (joonis 9, pos 3)

Te saate pöörlemiskiirust reguleerida pöörlemiskiiruse regulaatori (3) keeramisega.

Plussmärgiga suunas: suurem kiirus

Miinusmärgiga suunas: väiksem kiirus

6.5. Töötamine akutoitega ekstsentriklihvijaga

- Pange lihvketas kogu ulatuses vastu lihvivat materjali.
- Lülitage seade sisse ja liigutage seda kerge surve all ringjate või piki- ja rist-suunaliste liigutustega töödeldava detaili pinnal.
- Esimeseks lihvimiseks kasutage jämedama teraga liivapaberit, viimistluseks peenema teraga liivapaberit. Sobivaima teralisusega liivapaberi leidmiseks tehke proovilihvimisi.

⚠ Ettevaatus!

Seadmega töötamisel tekkiv tolm võib olla tervisele kahjulik.

- Kandke lihvimisel alati kaitseprille ja tolumumaski.
- Kõik seadmega töötavad isikud ja töökohal viibijad peavad hingamisteede kaitseks kandma tolumumaski.
- Töökohal söömine, joomine ja suitsetamine on keelatud.
- Töödelda ei ole lubatud pliiühendeid sisaldavate värvidega värvitud pindu.

7. Puhastamine, hooldus ja varuosade tellimine**⚠ Oht!**

Tõmmake enne puhastustööde tegemist alati võrgupistik välja.

7.1. Puhastamine

- Hoidke kõik ohutusseadised, ventilatsioonivad ning mootori korpus mustusest ja tolmust vabana. Pühkige seadet puhta lapiga või kasutage puhumiseks väikese survega suruõhku.
- Soovitame seadet puhastada iga kord kohe pärast selle kasutamise lõppu.
- Puhastage seadet regulaarselt niiske lapi ja väikese koguse pehmetoimelise seebiga. Ärge kasutage puhastusvahendeid või lahusteid, sest need võivad seadme plastosi kahjustada. Jälgige, et seadme sisemusse ei satuks vett. Vee sattumine elektritööriista sisse suurendab elektrilöögiohtu.

7.2. Hooldus

Seadme sisemuses pole muid hooldust vajavaid osi.

7.3. Varuosade tellimine

Varuosade tellimisel on vaja järgmisi andmeid.

- Seadme tüüp
- Seadme artiklinumber
- Seadme identifitseerimisnumber
- Vajaliku varuosa varuosanumber

Kehtivad hinnad ja teabe leiate aadressilt www.isc-gmbh.info

8. Jäätmekäitlus ja ringlussevõtt

Transpordikahjustuste vältimiseks on seade pakendis. Pakendis olevaid toomaterjale saab taaskasutada või ringlusse võtta. Seade ja selle tarvikud koosnevad mitmesugustest materjalidest, nagu metall ja plast. Ärge visake katkisi seadmeid olmeprügi hulka. Katkised seadmed tuleb viia vastavasse kogumispunkti. Kui te ei tea ühtki kogumispunkti, siis küsige teavet kohalikust omavalitsusest.

9. Hoidmine

Hoidke seadet ja selle lisatarvikuid pimedas, kuivas ja külmakindlas kohas. Optimaalne hoiutemperatuur on vahemikus 5...30 °C. Hoidke elektritööriista originaalpakendis.

10. Laetuse indikaator

| Indikaatori olek | | Selgitused ja toimingud |
|------------------|--------------|---|
| Punane LED | Roheline LED | |
| väljas | vilgub | <p>Kasutusvalmis Laadimisseade on toiteallikaga ühendatud ja kasutamiseks valmis; akuplokk ei ole laadimisseadmes.</p> |
| sees | väljas | <p>Laadimine Laadimisseade laeb akuplokki kiirlaadimisrežiimis.</p> |
| väljas | sees | <p>Aku on laetud 85% ulatuses ja kasutamiseks valmis. (Laadimisaeg 1,5 Ah aku korral: 30 min) (Laadimisaeg 2,0 Ah aku korral: 40 min) (Laadimisaeg 3,0 Ah aku korral: 60 min) (Laadimisaeg 4,0 Ah aku korral: 80 min) (Laadimisaeg 5,2 Ah aku korral: 130 min)</p> <p>Seejärel lülitub seade ümber säästvasse laadimisrežiimi, kuni aku on täielikult laetud. (Kogu laadimisaeg 1,5 Ah aku korral: ligikaudu 40 min) (Kogu laadimisaeg 2,0 Ah aku korral: ligikaudu 50 min) (Kogu laadimisaeg 3,0 Ah aku korral: ligikaudu 75 min) (Kogu laadimisaeg 4,0 Ah aku korral: ligikaudu 100 min) (Kogu laadimisaeg 5,2 Ah aku korral: ligikaudu 140 min)</p> <p>Toiming Võtke akuplokk laadimisseadmest välja. Eemaldage laadimisseade toitevõrgust.</p> |
| vilgub | väljas | <p>Kohanduv laadimine Laadimisseade töötab säästva laadimise režiimis. Ohutuse tagamiseks on laadimiskiirus väiksem ja laadimine kestab kauem kui üks tund. Põhjuseks võib olla:</p> <ul style="list-style-type: none"> - akuplokki ei ole väga pikka aega kasutatud või on tühjenenud aku jätkanud tühjenemist (liigne tühjenemine); - akuploki temperatuur ei vasta ideaalsele vahemikule (vahemikus 25 °C...45 °C). <p>Toiming Oodake, kuni laadimine on lõppenud, akuploki laadimist võib jätkata.</p> |
| vilgub | vilgub | <p>Rike Laadimine ei ole enam võimalik. Akuplokk on defektne.</p> <p>Toiming Defektset akuplokki ei tohi kunagi laadida. Võtke akuplokk laadimisseadmest välja.</p> |
| sees | sees | <p>Vale temperatuur Akuplokk on liiga kuum (näiteks otsese päikesekiirguse tõttu) või liiga külm (alla 0 °C).</p> <p>Toiming Võtke akuplokk välja ja hoidke seda üks päev toatemperatuuril (ligikaudu 20 °C).</p> |



Ainult Euroopa Liidu riikidele

Ärge visake katkisi elektritööriistu olmeprügi hulka.

Euroopa Liidu direktiivile 2012/19/EÜ elektri- ja elektroonikaseadmete jäätmete kohta ja riigisisestele kohaldustele vastamiseks tuleb kasutatud elektrilised tööriistad koguda kokku eraldi ja kõrvaldada keskkonnale ohutul viisil, viies need näiteks vastavasse kogumispunkti.

Taaskasutusalternatiiv tagasisaatmisnõudele.

Elektriseadme omanik on kohustatud omandisuhte lõppemisel alternatiivina tagasisaatmisele aitama kaasa sobivale taaskasutusele. Seega võib vana seadme loovutada ka tagasivõtupunkti, mis korraldab selle kõrvaldamise riikliku ringlussevõtu- ja jäätmekäitluseeskirjade järgi. See ei puuduta vanade seadmete elektrikomponentideta lisaseadmeid ega abivahendeid.

Tootedokumentatsiooni ja kaasasolevate dokumentide (või selle osade) kordustrukk või muul viisil paljundamine on lubatud ainult iSC GmbH selgesõnalisel loal.

Võimalikud on tehnilised muudatused

Teave hoolduse kohta

Meil on kompetentsed koostööpartnerid kõikides garantiitöendis nimetatud riikides. Garantiitöendis on toodud ka nende kontaktandmed. Need partnerid aitavad teid kõikides hooldusega seotud küsimustes, nagu parandus, varuosade ja kuluvate osade tellimine või kulumaterjalide ostmise.

Palun arvestage sellega, et toote järgmised osad alluvad normaalsele või loomulikule kulumisele ning seetõttu on järgmised osad samuti nõutavad kasutamiseks kulumaterjalidena.

| Kategooria | Näide |
|-----------------|----------------|
| Kuluvad osad* | Lihvplaat, aku |
| Kulumaterjalid* | Liivapaber |
| Puuduvad osad | |

*Ei kuulu tingimata tarnekomplekti!

Vigade või rikete ilmnemisel teavitage probleemist internetis aadressil www.isc-gmbh.info. Tingimata kirjeldage probleemi täpselt ning vastake alati järgmistele küsimustele:

- kas seade töötas või oli juba algusest peale rikkis?
- kas märkasite midagi (rikke tunnust) enne rikke ilmnemist?
- millise rikkega on teie arvates tegemist (peamine tunnus)? Kirjeldage riket.

Garantiitõend

Lugupeetud klient!

Kõik meie tooted läbivad range kvaliteedikontrolli, et tagada nende kohalejõudmine laitmatus seisundis. Kui seadmes peaks siiski ilmema tõrge, pöörduge meie klienditeeninduse poole garantiitõendi lõpus toodud aadressil. Samuti võite võtta ühendust telefoni teel siin antud klienditeeninduse numbril. Palun võtke arvesse alljärgnevat tingimusi, mille korral garantii kehtib.

1. Need garantiitingimused kehtivad üksnes tarbijatele, see tähendab füüsilistele isikutele, kes ei kasuta seda toodet ei oma äritegevuses ega muus ettevõtluses. Need garantiitingimused reguleerivad lisagarantiiteenuseid, mida allpool mainitud tootja võimaldab uute toodete ostjale lisaks seaduslikele õigustele garantii saamiseks. See garantii ei mõjuta teie seaduslikke õigusi garantiile. Meie garantii on teile tasuta.
2. Garantiiteenus katab üksnes materjali- või tootmisvigadest tingitud vead allpool mainitud tootjalt ostetud toote juures ja on meie valikul piiratud kas tootel vigade kõrvaldamise või toote asendamisega.

Palun arvestage sellega, et meie seadmed ei ole ette nähtud äriliseks, kutsealaseks ega professionaalseks kasutamiseks. Garantiilepingut ei täideta, kui seadet on kasutatud ärilistel, kutsealastel või tööstuslikel eesmärkidel või see on garantiiperioodi ajal puutunud kokku taoliste mõjutustega.

3. Garantii ei hõlma järgmist:
 - seadme kahjustused, mis on tingitud koostejuhiste eiramisest või nõuetele mittevastavast paigaldamisest, kasutusjuhiste eiramisest (näiteks ühendamisest vale pinge või voolutüübiga elektrivõrku) või hooldus- ja ohutusjuhiste eiramisest või seadme kasutamisest ebanormaalses keskkonnatingimustes või hooldus- ja korrashoiutööde tegemata jätmisest;
 - seadme kahjustused, mis on põhjustatud seadme lubamatust või ebaõigest kasutamisest (näiteks seadme ülekoormamisest või lubamatute tööriistade või tarvikute kasutamisest), võõrkehade (näiteks liiva, kivide, tolmu) sattumisest seadmesse, transpordikahjustustest, jõu kasutamisest või välistest jõududest (näiteks kukkumistest);
 - seadme või seadme osade kahjustused, mis on põhjustatud normaalsest või loomulikust kulumisest või seadme tavapärasest kasutamisest.
4. Garantii kehtivus on 24 kuud alates seadme ostukuupäevast. Garantii taotleja peab garantiiajal ilmnenu veast teatama hiljemalt kahe nädala jooksul. Pärast garantiiaja lõppu laekunud garantiitaotlusi ei rahuldata. Esialgne garantiiperiood jääb seadmele kehtima isegi siis, kui seadet on selle ajal parandatud või selle osi asendatud. Sellistel juhtudel ei kaasne tehtud tööga või asendatud osadega garantiiperioodi pikenedmist ning tehtud töö või paigaldatud osade suhtes ei jõustu uus garantii. Sama kehtib ka kohapeal osutatud teenusele.
5. Garantiitaotluse esitamiseks registreerige vigane seade internetiaadressil www.isc-gmbh.info. Hoidke ostudokument või muu uue seadme ostmist tõendav dokument alles. Garantii alla ei kuulu seadmed, mis on tagasi saadetud ilma ostudokumentida või ilma nimeplaadita, sest sel juhul ei ole asjakohane identifitseerimine võimalik. Kui viga kuulub meie garantii alla, siis kõnesolev toode parandatakse ja tagastatakse teile või me saadame teile asendamiseks uue toote.

Me kõrvaldame tasu eest loomulikult ka ükskõik millise vea, mis ei kuulu selle garantii alla või mis on selliste seadmete juures, mille garantii on juba lõppenud. Selleks saatke seade tagasi meie klienditeeninduse aadressil.

Samuti tutvuge kasutusjuhendi hooldusteabe osas toodud garantii piirangutega kuluvatele osadele, kulumaterjalidele ja puuduvatele osadele.

ISC GmbH • Eschenstraße 6 • D-94405 Landau/Isar

tõendab toote vastavust EL-i direktiivile ja standarditele

Akutoitega ekstsentriklihvija TE-RS 18 Li / Power-X laadija (Einhell)

- | | |
|---|---|
| <input type="checkbox"/> 2014/29/EL | <input checked="" type="checkbox"/> 2006/42/EÜ |
| <input type="checkbox"/> 2005/32/EÜ_2009/125/EÜ | <input type="checkbox"/> Lisa IV |
| <input type="checkbox"/> 2014/35/EL | Teavitatud asutus: |
| <input type="checkbox"/> 2006/28/EÜ | Teavitatud asutus nr: |
| <input checked="" type="checkbox"/> 2014/30/EL | Reg- nr: |
| <input type="checkbox"/> 2014/32/EL | <input type="checkbox"/> 2000/14/EÜ_2005/88/EÜ |
| <input type="checkbox"/> 2014/53/EÜ | <input type="checkbox"/> Lisa V |
| <input type="checkbox"/> 2014/68/EL | <input type="checkbox"/> Lisa VI |
| <input type="checkbox"/> 90/396/EÜ_2009/142/EÜ | Müra: mõõdetud L_{WA} = dB (A); garanteeritud L_{WA} = dB (A) |
| <input type="checkbox"/> 89/686/EÜ_96/58/EÜ | P = KW; L/Ø = cm |
| <input checked="" type="checkbox"/> 2011/65/EL | Teavitatud asutus: |
| | <input type="checkbox"/> 2012/46/EÜ |
| | Emissioon nr: |

**Standardite viited: EN 60745-1; EN 60745-2-4; EN 55014-1; EN 55014-2;
EN 61000-3-2; EN 61000-3-3; EN 60335-1; EN 60335-2-29; EN 62233**

Landau/Isar, 05.12.2016



Weichselgartner/peadirektor



Yang/tootmisjuht

Esmakordne CE: 16

Art nr: 44.620.10 Id-nr: 11016

Kuulub muutmisele eelneva etteteatamiseta

Arhiiv-fail / kirje: NAPR013144

Dokumentide registreerija: Georg Riedel

Wiesenweg 22, D-94405 Landau/Isar

1 Klienditeeninduse otsetelefon: 018 0512 0509 • www.isc-gmbh.info • E-R 8.00–18.00

(Kohaliku kõne hind: 14 senti minutis, mobiilikõne maksmakselt: 42 senti minutis; väljaspool Saksamaad vastavad kõnehinnad tavakõne hinnaklassile kohaliku kõne jaoks)

Nimi:

2

Defektse toote tagastuskood iSC:

Tänav / maja nr

Telefon:

Sihtnumber

Linn

Mobiiltelefon:

Ilmenud viga (täpne kirjeldus):

Art nr:

Identifitseerimisnumber:

Lugupeetud klient!

Palun kirjeldage meile oma nõude põhjendamiseks seadme juures kindlaks tehtud vigast funktsiooni võimalikult täpselt. See võimaldab meil teie pretensiooni kiiremini menetleda ja teid kiiremini aidata. Seevastu ebamäärane kirjeldus mõistete, nagu „seade ei tööta“ või „seade on defektne“, pikendab menetlemist märkimisväärselt.

4

Garantii: JAH EI

Ostukiitungi nr / kaupäev:

1 Heistage klienditeeninduse otsetelefonil või kirjutage iSC veebiaadressil – teile antakse defektse toote tagastuskood I 2 Sisestage oma aadress I 3 Vea kirjelduse ja artikli numbril ning identifitseerimisnumbril sisestamine I 4 Garantiijuhtumi JAH/EI ristiga märgistamine, ostukiitungi numbril ja kaupäeva sisestamine ning ostukiitungi koopia lisamine



A series of horizontal lines for writing, starting from the top right of the pencil and extending across the page. The lines are evenly spaced and cover the majority of the page's width.

Lugupeetud klient!

Rohkemate teenuste saamiseks on teil võimalus meie veebiportaalist lugeda lisateavet.

Kui teil peaks tekkima seoses tootega probleeme või küsimusi, siis saate kiiresti ja lihtsalt vastused aadressil www.isc-gmbh.info. Siin on toodud mõned näited.

- Varuosade tellimine
- Teave hetkehindade kohta
- Varuosade olemasolu
- Kohapealsed klienditeeninduskohad bensiiniga töötavate seadmete jaoks
- Teavitamine katkistest seadmetest
- Garantii pikendamine (üksnes teatud seadmete korral)
- Tellimise menetlemise jälgimine

Meil on hea meel, et külastasite meie veebiportaali aadressil www.isc-gmbh.info!

Üks aadress kõikideks juhtudeks!

www.isc-gmbh.info

ISC

Garantii tühistamine

Tooteteave

Allalaadimised

Varuosade teenindus

Remont

Tarvikud

Klienditeenindus-partner

International Service Center

www.isc-gmbh.info

Telefon: 099 519 592 000 · Telefaks: 099 519 591 700

E-post: info@einhell.de · Internet: www.isc-gmbh.info

ISC GmbH · Eschenstraße 6 · 94405 Landau/Isar (Saksamaa)

Einhelli esindaja Eestis:

AS Espak

Viadukti 42, Tallinn

+3726512301

info@espak.ee