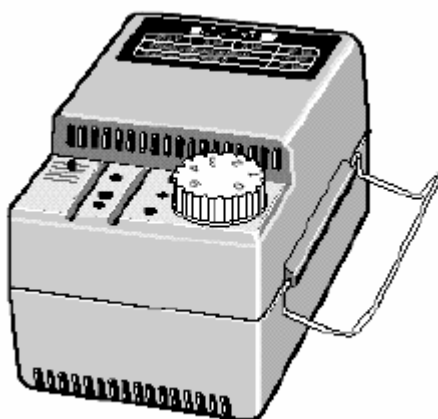
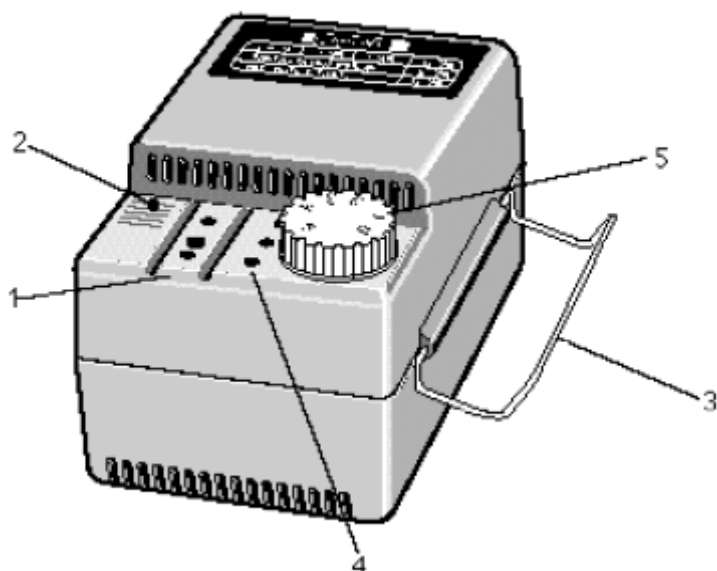


PROXXON

VOOLUADAPTERID – MUDELID NG 2/S JA NG 2/E



Kasutusjuhend



PROXXONI VOOLUADAPTERID – MUDELID NG 2/S JA NG 2/E

Kirjeldus

Vooluadapterid NG 2/S ja NG 2/E tagavad kõikidele 12 voldist alalisvoolu vajavatele PROXXONI seadmetele turvalise toite. PROXXONI vooluadapterid töötavad efektiivselt ja on valmistatud ranges vastavuses VDE (Saksa elektrotehnika standardimisorganisatsioon) poolt kehtestatud ohutuslaste määrustega.

- Kompaktne konstruktsioon, norüülist (väga kuumuskindel materjal) korpus
- Pordid instrumentide ühendamiseks, liigendiga hoiustuskonksud
- Elektrooniline ülekoormuskaitse (PTC)
- Türistori abil töötav kiiruse reguleerimine (ei rakendu mudeli NG 2/S puhul)

Tehnilised andmed

Toitepinge	230 V, 50...60 Hz
Avaahela pinge	16 V
Tööpinge	12 V (2 A juures)

Ülevaade

Legend (vt skeem)

- 1 PROXXONI elektriseadme ühenduspesa
- 2 Valgusdiodekraan
- 3 Elektritööriistade konksud
- 4 Instrumentide ühenduspordid
- 5 Juhtnupp (ei rakendu mudeli NG 2/S puhul)

Ohutusalsed abinõud

Teie ohutuse tagamiseks järgige alljärgnevaid juhiseid:

- Vooluadaptereid võib hoida ja kasutada üksnes kuivades ruumides.
- Vooluadapterid tuleb hoida lastele kättesaamatus kohas.
- Enne vooluadapteri puhastamist lahutage see vooluvõrgust.
- Hoidke toitekaabel tööpiirkonnast eemal.
- Kontrollige kaablit regulaarselt. Kui kaabel on kahjustunud, tuleb see lasta volitatud hoolduskeskuses välja vahetada.
- Vooluadapterit võib avada üksnes vastavat volitust omav hooldustehnik.
- Kui vooluadapter lülitub ülekoormuse tõttu välja, siis lahutage adapteriga ühendatud elektriseade sellest koheselt (juhitamatu töötamise oht).
- Lülitage vooluadapter peale kasutamist välja.
- Kasutage vooluadapterit üksnes ettenähtud eesmärkidel.
- Ärge kasutage vooluadapterit kergsüttivate gaaside või vedelike vahetus läheduses.

Juhised kasutamiseks

1. Veenduge, et elektriseade oleks enne vooluadapteriga ühendamist välja lülitatud.

Oluline!

Vooluadapteriga ühendamisel elektriseadme juhitamatu käivitumise vältimiseks rakendage vajalikke ettevaatusabinõusid (nt hoidke seadet kindlalt oma kohal)

- Elektrivõrku ühendatud. Punast värvi valgusdiodid 2 annab märku ooterežiimist.
- Ühendage elektriseade vooluadapteriga. Pesa 1 on pooluste ebaõigest ühendamisest tekkivate kahjustuste vältimiseks varustatud turvamehhanismiga.
- Pärast kasutamist lahutage seade vooluvõrgust.

Märkus

Elektriseadmeid ei või korruga järjest kasutada kauem kui 15 minutit. Vooluadapter lülitub ülekoormuse korral automaatselt välja. Sellisel puhul lülitage vooluadapter välja (lahutage vooluvõrgust). Jätke vooluadapter 3 kuni 5 minutiks jahtuma, misjärel on see uuesti kasutusvalmis. Vt eelpool asuvaid punkte 1-4.

Kiiruse reguleerimine

Vooluadapteri NG 2/E kiirust saab reguleerida nupu 5 abil. Nupp pööratud vastupäeva lõppasendisse = väikseim kiirus. Nupp pööratud päripäeva lõppasendisse = suurim kiirus.

Kui elektriseade hakkab väiksemal töökiirusel aeglasemalt või katkendlikult töötama, suurendage vähehaaval kiirust või seadme koormust: türistoriga kiiruseregulaator toimib paremini suurema voolutugevuse korral.

Vooluadapterit NG 2/E koos türistori abil reguleeritavate elektriseadmetega kasutades peab türistor olema reguleeritud maksimaalsele voolutugevusele. Õige kiirus tuleb sellisel juhul paika reguleerida elektriseadmes.

Euroopa Ühenduse vastavusdeklaratsioon

Meie deklareerime ja tagame täieliku vastutusega, et antud toode vastab järgnevatele Euroopa Ühenduse üldjuhistele:

- Euroopa Ühenduse elektromagnetilise ühilduvuse üldjuhised 89/336
- Euroopa Ühenduse madalpingeseadmete üldjuhised 73/23
- Euroopa Ühenduse masinaid puudutavad üldjuhised 89/392

Dipl. Ing. Martin Faßbender
(volitatud insener)

PROXXON S.A.
Seadmeohutuse osakond

Alus: September 1997.