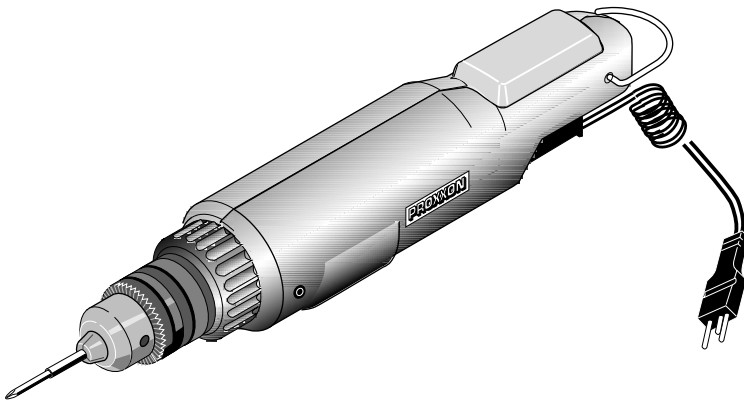
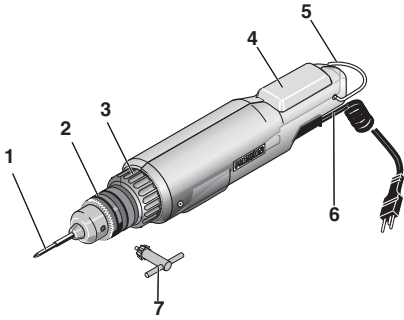


PROXXON

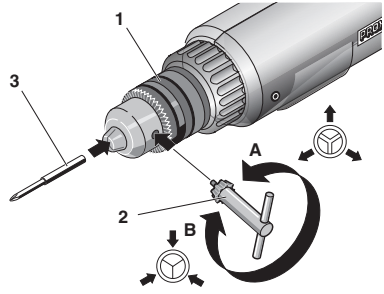
MIS 1



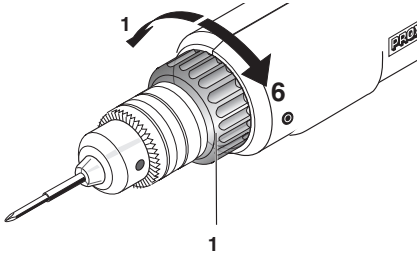
Kasutusjuhend



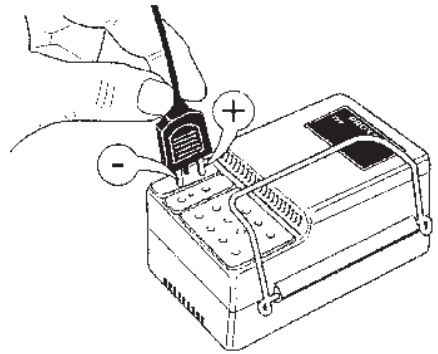
Joonis 1



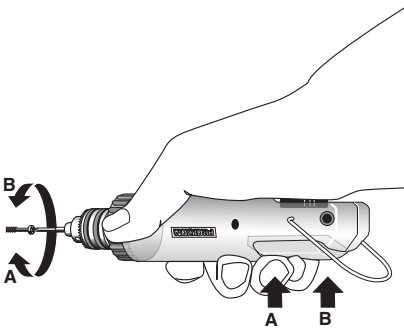
Joonis 2



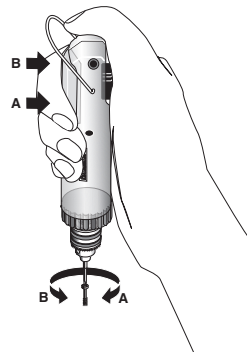
Joonis 3



Joonis 4



Joonis 5



Joonis 6

Eessõna

Lugupeetud klient!

PROXXONi mikrokrivikeeraja MIS 1 on käepärane ja võimekas seade tundlike kruvide keeramiseks.

Juhend sisaldab:

- ohutusjuhiseid,
- kasutus- ja hooldusjuhiseid,
- varuosade nimistut. Pange tähele!

Kasutusjuhendi kasutamine

- **lihtsustab** seadme kasutama õppimist;
- **aitab vältida** valest kasutamisest tingitud tõrkeid ja
- **pikendab** seadme tööiga.

Hoidke kasutusjuhend alati käepärast.

Kasutage seadet ainult selle kasutusjuhendi juhiste kohaselt.

PROXXON ei vastuta seadme toimimise eest:

- kui masinat ei kasutata otstarbekohaselt;
- kui masinat kasutatakse otstarbel, mida ei ole kasutusjuhendis nimetatud;
- kui ohutusjuhenditest ei peeta kinni.

Garantii kaotab kehtivuse:

- kasutusvigade,
- puuduliku hoolduse korral.

Järgige oma turvalisuse tagamiseks ohutusjuhiseid.

Kasutage ainult PROXXONi originaalvaruosi.

Tehnoloogia edasiarenemise raames jätab PROXXON endale õiguse toodet edasi arendada.

Soovime teile uue seadmega palju edu.

PROXXON GmbH

Legend

Joonis 1

- 1 Tööriistakomplekt
- 2 Ketiratta padrun
- 3 Pöördemomendi seadistusrõngas
- 4 Kippplüüti paremale ja vasakule liigutamiseks
- 5 Seadme raam
- 6 Ühenduskaabel
- 7 Puuripadrundi võti

Masina kirjeldus

PROXXONi mikrokrivikeeraja MIS 1 on suurepärase seade tundlike kruvide keeramiseks, mis sobib hästi kasutamiseks kellasseppadele, optikutele, juveliiridele, peenmehaanikutele või mudeliehitajatele.

Masina omadused

- Ketiratta etteanne kuni 6 mm läbimõõduga, sobib ka 1/4" seadmele Normalbits.
- Kolmetasandiline planetaarreduktor puuri ettenähtud pöörete arvu (150/min) saavutamiseks.
- Suurepärase asendiga paremale ja vasakule liikumise kippplüüti.
- Tundlik hõõrdkaitsesidur. Seadistatav viie taseme vahel vahemikus 0,25 kuni 1,0 Nm. Tase 6 = ühendus VÄLJAS kuni 2,0 Nm pöördemoment.

Kaasasolevad tarvikud

Komplektist leiata järgmised kruvikeerajaotsakud.

- Lamepeakruvide otsakud: 0,3 × 1,5 mm, 0,35 × 2 mm, 0,4 × 2,5 mm
- TX-kruvikeerajaotsakud suuruses T6, T8 ja T10
- Phillipsi kruvikeerajaotsakud suuruses 0 ja 1
- Kuuskantotsakud suuruses 1,5–2,0- ja 2,5 mm
- Sisekuuskantotsakud: 3,0–3,5–4,0–4,5 ja 5,0 mm

Sobivad paigaldusseadmed

Soovitame seadet kasutada ainult Proxxoni toiteplokkidega (see kehtib ka reguleeritavatele mudelitele NG2/E või NG5/E). Kasutatav toiteplokk peab igal juhul suutma 12 V pingepuul edastada 1 A tugevust voolu.

Tehnilised andmed

| | |
|--|-----------------------------------|
| Pinge: | 12 kuni 18 V |
| Võimsustarve: | 40 vatti |
| Pöörete arv: | 250/min |
| Ülekandearv | 93:1 |
| Hõõrdkaitsesidur | 5-tasemeline, 0,25 kuni 1,0 Nm |
| Pöördemoment väljalülitatud hõõrdkaitsesiduri korral (aste 6) | 2 Nm |
| Kaal: | 400 g |
| Müratase: | ≤ 70 dB (A) |

Ärge visake seadet olmeprügi sekka!



Kasutamine

Tööriistade sisestamine, vahetamine

Tähelepanu!

Lahutage seade enne tööriistade vahetamist toitevõrgust.

Pistke puuripadruni võti a (joon. 2) puuripadrunisse (1) ja keerake seda padruni avamiseks suunas „A”.

Paigutage tööriist (3) piirikuni puuripadrunisse ja keerake tööriista kinnikeeramiseks puuripadruni võtit suunas „B”.

Tähelepanu!

Kinnitage tööriistad alati kindlalt sisse.

Pöördemomendi seadistamine

Pöörake soovitud pöördemomendi määramiseks seadistusrõngast 1 (joonist 3).

Tase 1 = 0,35 Nm

Tase 5 = 1,0 Nm

Tase 6 = 2 Nm (ühendus VÄLJAS)

Seadme ühendamine

Ühendage toiteplokki vooluasümmeetriakaitsemega pistik (jn 4).

Töö seadmega

Tähelepanu!

Vigastuste oht!

Vahetage nürid tööriistad õigeaegselt välja.

Määrake seadistusrõnga (jn 3) kaudu sobiv pöördemoment.

Märkus

Määrake eelnevalt pöördemomentvõtmeega kindlaks pöördemomendid, millest kinnipidamine on hädavajalik.

Paigaldage kruvikeeraja kruvisse või mutrisse ja hoidke seda nii, nagu joonisel 5 või 6 näidatud.

Vajutage lülitit A või B (joonis 5 ja 6).

Surve suunatud punktile A = seade liigub paremale

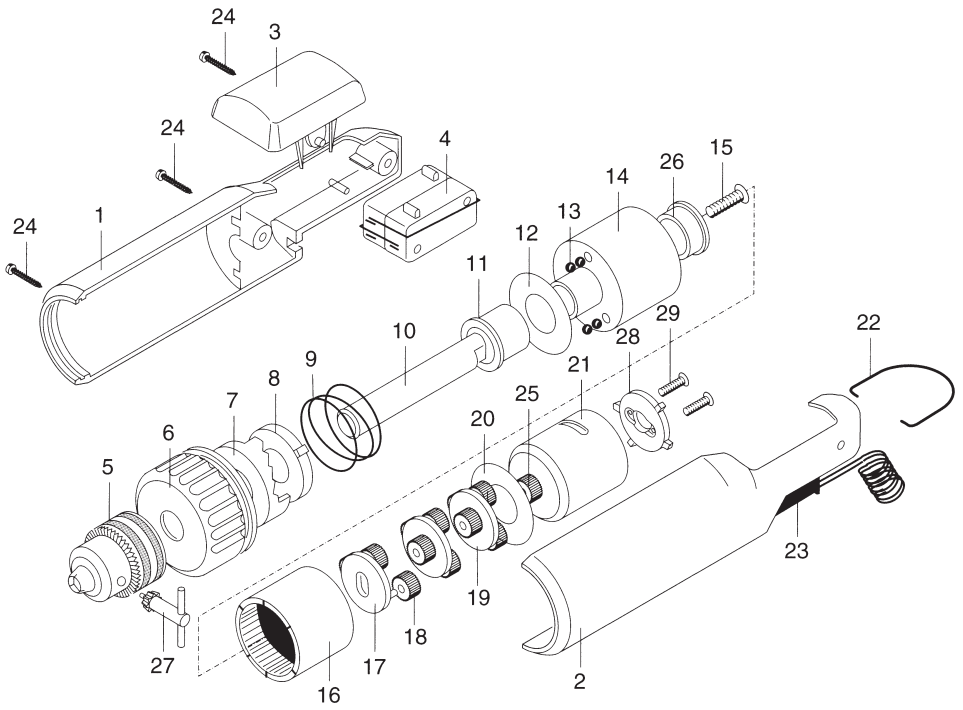
Surve suunatud punktile B = liikumine vasakule

Kasutuselt kõrvaldamine

Ärge visake seadet olmeprügi sekka! Seade sisaldab väärtuslikke aineid, mida saab korduvkasutada. Küsimuste tekkimisel pöörduge kohaliku prügikäitlusettevõtte või muude asjakohaste kommunaalasutuste poole.

Varuosade nimistu

| ET-nr | Nimetus |
|------------|-------------------------------|
| 28690-01 | Parempoolne korpus |
| 28690-02 | Vasakpoolne korpus |
| 28690-03 | Nupp |
| 28690-04 | Lülilitte pakk |
| 28690-05 | Võtmeta puuripadrun |
| 28690 - 06 | Pöördemomendi seadistusrõngas |
| 28690-07 | Pöördemoment-lukustusrõngas |
| 28690 - 08 | Nukiga lukustusrõngas |
| 28690 - 09 | Survevedru |
| 28690 - 10 | Ajamvõll |
| 28690 - 11 | Puks, pikk |
| 28690 - 12 | Ketas d = 14 |
| 28690 - 13 | Kuul |
| 28690 - 14 | Ajami korpus |
| 28690 - 15 | Peitpeakruvi |
| 28690 - 16 | Ajami trummel |
| 28690 - 17 | Ajami äärik |
| 28690 - 18 | Satelliithammasratas |
| 28690 - 19 | Planetaarkandur |
| 28690 - 20 | Ketas d = 9 |
| 28690 - 21 | Mootor |
| 28690 - 22 | Seadme raam |
| 28690 - 23 | Juhe |
| 28690 - 24 | Korpuse kruvi |
| 28690 - 25 | Mootori hammasratas |
| 28690 - 26 | Puks, lühike |
| 28690 - 27 | Puuripadruni võti |
| 28690 - 28 | Mootori plaat |
| 28690 - 29 | Kinnituskruvi |



PROXXON

Kas teie seade ei tööta korralikult? Sellisel juhul lugege kasutusjuhend veel kord täpselt läbi. Kui seade on tõepoolest defektne, saatke see järgmisele aadressile:

PROXXON Zentralservice

D-54518 Niersbach

PROXXON Zentralservice

A-4224 Wartberg/Aist

Reageerime kiirelt ja usaldusväärselt! Sellelt aadressilt saate tellida ka vajalikke varuosi.

Tähtis! Lühike veakirjeldus aitab meil kiiremini reageerida. Garantiiaja jooksul tagasisaatmise puhul lisage pakendisse ka ostuarve.

Saatke seade originaalpakendis tagasi. Nii väldite transpordikahjustusi.