

PROXXON

ET

Nurklihvija WP/E

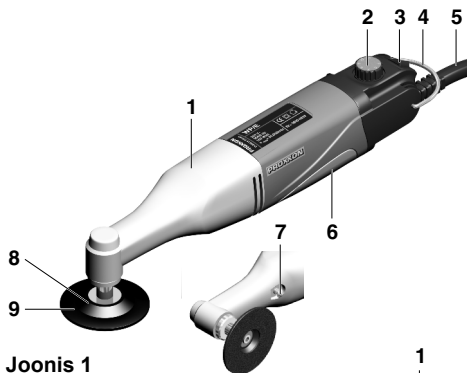


Kasutusjuhend

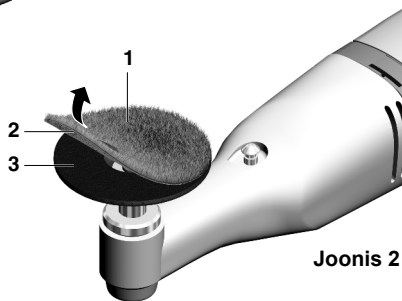
Eesti keeles

Voltige kasutusjuhendit lugedes
piltidega lehed lahti.

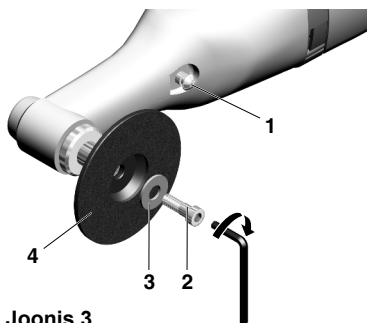




Joonis 1



Joonis 2



Joonis 3

GB Originaalkasutusjuhendi tõlge PROXXONI nurklihvija WP/E

Lugupeetud klient!

Palun hoidke see kasutusjuhend koos kaasasolevate ohutusjuhistega alati käepärast. Kasutage seadet üksnes pärast sellega tutvumist ning kooskõlas kasutusjuhendi ja ohutusjuhistega.

See on ühest küljest vajalik ohutu töö tagamiseks ning teisest küljest kergendab seadme ja selle funktsioonidega tutvumist.

PROXXON ei vastuta seadme turvalise toimimise eest juhul:

- kui seadet ei kasutata otstarbekohaselt;
- kui seadet kasutatakse otstarbel, mida ei ole kasutusjuhendis nimetatud; kui seadet on asjatundmatult remonditud;
- kui ohutusjuhiseid on eiratud;
- kui seade on allunud väliste, tootja poolt kontrollimatute mõjude toimele.

Me soovime kõikide remont- ja hooldustööde korral kasutada üksnes PROXXONI originaalvaruosi. Remonttöid võivad teha üksnes vastava kvalifikatsiooniga spetsialistid.

Pange tähele! Kõik kasutusjuhendis toodud andmed, eelkõige tehnilised andmed, on toodud trükkiaandmise kuupäeva seisuga.

Jätame endale õiguse teha tehnilisest arengust tulenevaid muudatusi. Soovime teile uue seadmega palju edu.

Hoiatus!

Lugege kõik ohutusjuhised ja soovitused läbi.

Alltoodud ohutusjuhiste ja soovitude eiramine võib kaasa tuua elektrilöögi, põletushaavad ja/või rasked kehavigastused.

1. Selgitus (jn 1)

1. Reduktiiri pea
2. Nupp pöörlemiskiiruse reguleerimiseks
3. Sisse-/väljalüliti
4. Seadme klamber
5. Ühenduskaabel
6. Mootori korpus
7. Lukustusnupp
8. Kummist tugiketas
9. Lihvketas

2. Seadme kirjeldus

Ei ole tähtis, kas kasutada seadet autode remontimisel, pärast lakkimist või katmata metallpindade viimistlemiseks, restaureerimiseks, puhastamiseks, rooste eemaldamiseks või „viimase lihvi“ andmiseks, seda ka plasti, puidu või kivide korral: nurklihvija WP/E on igas olukorras võimekas, kuid sellele vaatamata väga kompaktnine seade.

Tugev kaheastmeline reduktor vastupidavast alumiiniumist survevalukorpuses edastab hoolikalt tasakaalustatud ja erakordselt sujuva käigu ning püsिमagnetitega alalisvoolumootori võimsuse ja tagab piisava pöördemomendi ning poleerimiseks kasutatava vahendi tööks täpselt sobiva pöörlemiskiiruse. Lisaks on seda võimalik tundliku elektroonilise reguleerimissüsteemiga optimaalselt kohandada, et see vastaks kõige erinevamatele kasutustingimustele. See tähendab töötamist alati õige pöörlemiskiiruse ja piisava võimsusega.

Selleks et võimsust kontrollitult kasutada ja lihvseadet täpselt suunata, on seadmel kompaktnine ning ergonoomiline korpus, millesse on integreeritud pehmest materjalist pinnaosad. Nii on seda alati mugav käes hoida ja väikese jõupingutusega suunata.

Meie WP/E jätab kasutajale ka suure vabaduse töödeldavate materjalide valikul. Hoolikalt valitud lisatarvikute rikkalik valik annab teile kindluse nii katmata metalli, lakitud pindade kui ka muude kattekihtidega pindade töötlemisel. Seda, kuidas kõike optimaalselt ära kasutada ja millised on nurklihvija täiendavad kasutusvõimalused, saate teada pärast kasutusjuhendi läbilugemist.

3. Tarnekomplekt

1 tk	Nurklihvija WP/E
1 tk	Kasutusjuhend ja ohutusjuhised
1 tk	Kummist tugiketas, takjakinnisega
1 tk	Lambanahast poleerketas
1 tk	Vildist poleerketas
12 tk	Lihvkettad (K 2000)
75 ml	Poleerimisemulsioon
1 tk	Mikrokiudlapp

4. Tehnilised andmed

Motor

Pinge:	220–240 V, 50/60 Hz, ~
Võimsus:	100 vatti

Seade

Pikkus:	u 260 mm
Mass	
(koos ühenduskaabliga):	u 880 g
Spindli pöörlemiskiirus:	800–2500 p/min
Poleerimiseks kasutatava vahendi maksimaalne läbimõõt:	50 mm
Müraemissioon:	< 70 dB(A)

Kasutage seadet ainult kuivades ruumides.



II kaitseklassi seade



Ärge saatke elektrilist tööriista
jäätmekäitlusesse koos olmeprügiga.



Nurklihvija WP/E tarnekomplekti kuuluvad järgmised poleerimiseks kasutatavad vahendid.

1 tk	Poleersvamm (sinine = keskmise kõvadusega (artikkel 28662))	Poleerimisemulsiooni kandmiseks lakitud ja metallpindadele ning järgnevaks poleerimiseks. Kiir-takjakinnisega. Ø 50 × 25 mm.	
1 tk	Lambanahast poleerimisümbris (artikkel 28664)	Kvaliteetsest tihedast lambanahast, mõeldud kriimustuskindlate lakitud pindade poleerimiseks. Kiir-takjakinnisega. Ø 50 mm.	
1 tk	Vildist poleerketas, keskmise kõvadusega (artikkel 28666)	Metallide (näiteks legeeritud terase, messingi ja vase) poleerimiseks. Kiir-takjakinnisega.	
12 tk	Ülilpeene teraga lihvkettad, abrasiivmaterjal 2000 (artikkel 28670)	Kasutatud ränkarbiidi. Lakitud pindade lõppviimistluseks, lakijääkide ja muude suletiste eemaldamiseks Kiir-takjakinnisega. Ø 50 mm.	

Poleeritud pindade lõplikuks puhastamiseks on seadmega WP/E kaasas veel mikrokiudlapp (artikkel 28678).

Enda ohutuse tagamiseks kandke seadmega töötamisel kõrvaklappe.



5. Kasutuselevõtmine

Nurklihvija WP/E võetakse kasutusele tarneolekus. Selleks ei ole vaja teha muud, kui kinnitada poleerimiseks kasutatav vahend kummist tugiketale. Siiski tuleb enne igakordset kasutamist seadet ja poleerimiseks kasutatavat vahendit ilmsete kahjustuste suhtes kontrollida.

Ohutus eelkõige!

Vaatamata oma kompaktsusele, on nurklihvija WP/E elektriline tööriist, mis kujutab endast teatavat ohtu. Tagage, et seadme kontrollimiseks, puhastamiseks ja poleerimiseks kasutatavate vahendite vahetamise ajaks oleks võrgupistik alati kontaktist välja tõmmatud.

5.1 Kummist tugiketas koos takjakinnisega (jn 2)

Poleerimiseks kasutatavad vahendid (1), näiteks poleersvamm või viilketas, kinnitatakse takjakinnise (2) abil kummist tugiketale (3). Nii ei kujuta poleerimiseks kasutatava vahendi kiire ja ohutu vahetamine sobitamiseks erinevate materjalide või töötlusetappidega mingit probleemi. Kui poleerimiseks kasutatavat vahendit on vaja vahetada, siis tõmmake see lihtsalt ära ja suruge uus asemele.

6. Töö seadmega

Tähelepanu!

Teie enda ohutuse huvides kandke seadmega töötamisel kaitseprille ja kõrvaklappe.

Tähelepanu!

Veenduge, et töödeldav ese on tugevasti kinnitatud. Eseme eemalepaiskuvad tükid on ohtlikud.

Tähelepanu!

Ärge kunagi vajutage sisselülitatud seadme spindli arreteeritud osale. Tagajärjeks on mehaanilised kahjustused.

Töödeldava eseme puhastamine

Määratud töödeldava eseme põhjalik puhastamine enne poleerimist on tingimata vajalik. Siin on abiks ka liivapaberi kasutamine. Sobivad takjakinnisega liivapaberid kuuluvad ka meie tootevalikusse (www.proxxon.com).

Poleerimine

Hoiatus!

Veenduge, et poleerimiseks kasutatav vahend on töökorras, ei ole kulunud ega vigastatud. Poleerimiseks kasutatavatest kulunud või vigastatud vahenditest võivad tükid töö ajal eemale paiskuda. See võib põhjustada vigastusi.

Pange tähele!

Ärge kunagi töötage ilma poleerimisvahenditeta. Arvestage sellega, et hea tulemuse annavad poleerimisvahendites sisalduvad lisaained, mitte aga vahendi mehaaniline toime.

Soovitud tulemuse saamiseks on määrav õige poleerimisvahendi valimine, olgu selleks siis emulsioon, vaha või pasta. Valige töödeldava materjali ja töötlemismeetodi jaoks kindlasti õige poleerimisvahend.

Nurklihvija WP/E tarnekomplekti kuulub metalli poleerimisvastaga tuub (75 ml). Lisa saab osta kauplustest, kus on müügil ka kõikvõimalikud muud poleerimisvahendid.

Otstarbekas on poleerimisvahendi pealekandmine komplekti kuuluva sinise poleerimisvammil abil.

Seda tuleb poleerimisvahendi laialipritsimise vältimiseks teha võimalikult väikese pöörlemiskiirusega. Kui poleerimisvahend on kantud poleeritava pinnale, siis võib poleerimist jätkata vajaduse järgi kas komplekti kuuluva vildist poleerketta või nahast poleerümbrisega. Kogu toimingut tuleb vajadusel korrata soovitud tulemuse saamiseni. Seejärel tuleb töödeldud ese puhastada poleerimisvahendi jääkidest mikrokiudlapiga.

7. Nurklihvija WP/E lisatarvikud

Kõik eespool kirjeldatud Proxxoni tooted (välja arvatud poleerpasta) on saadaval ka lisatarvikutena.

8. Hooldus ja korrashoid

Seade peaaegu ei vaja hooldust. Pika tööea tagamiseks tuleb seda pärast igakordset kasutamist puhastada pehme lapiga või pintsliga.

Korpuse välispinda võib puhastada pehme, vajaduse korral niiske lapiga. Seejuures võib kasutada pehmetoimelist seepi või muud sobivat puhastusvahendit. Lahusteid või alkoholi sisaldavaid puhastusvahendeid (nt bensiini, puhastusalkoholi) tuleb vältida, sest need võivad korpuse plastist osi rikkuda. Tingimata tuleb jälgida, et seadme sisse ei satuks mingit vedelikku.

8.1. Kummist tugiketta vahetamine (jn 3)

Hoiatus!

Järgmiste toimingute tegemise ajaks peab võrgupistik olema kindlasti seinakontaktist välja tõmmatud.

Tähelepanu!

Kui kummist tugiketas on kulunud või vigastatud, tuleb see kohe välja vahetada. Ärge kunagi kasutage seadet WP/E, kui kummist tugiketas või poleerimisvahend on defektne. Purunemis- ja vigastuste saamise oht!

Uus kummist tugiketas on müügil artikli numbriga 28548 all.

1. Vajutage ettevaatlikult arreteeritud osale (1).
2. Keerake sissekuuskantvõtmega kinnituskrui (2) lahti ja võtke see välja. Tähelepanu! Võib juhtuda,

- et võlli saab veel mõnda aega pöörata, enne kui arretiiir satub seadme sisemuses võllil õigesse kohta. Selle tunnuseks on asjaolu, et arretiirnupp lukustub siis täielikult. Nüüd on võll blokeeritud.
3. Võtke kummist tugiketas (4) koos seibiga (3) ära.
 4. Pange asemele uus kummist tugiketas (4).
 5. Pange kohale kruvi (2) ja seib (3).
 6. Keerake kruvi (2) uuesti kinni.

9. Kasutuselt kõrvaldamine

Ärge saatke seadet jäätmekäitlusesse koos olmeprügiga. Seade sisaldab väärtuslikke materjale, mida saab utiliseerida. Küsimuste tekkimisel pöörduge kohaliku jäätmekäitlusettevõtte või muude asjakohaste kommunaalasutuste poole.

EÜ vastavusdeklaratsioon

Nimi ja aadress:
PROXXON S.A.
6-10, HärebiERG
L-6868 Wecker

Toote nimetus: nurklihvija WP/E
Artikli number: 28660

Kinnitame ainuvastutusel, et toode vastab järgmiste direktiivide ja normatiivdokumentide nõuetele.

ELi masinadirektiiv 2006/42/EÜ

DIN EN 60745-1 / 01.2010
DIN EN 60745-2-3 / 02.2014

EL-EMÜ direktiiv 2004/108/EÜ

DIN EN 55014-1 / 02.2010
DIN EN 55014-2 / 06.2009
DIN EN 61000-3-2 / 09.2005
DIN EN 61000-3-3 / 06.2006

Kuupäev: 26.02.2014

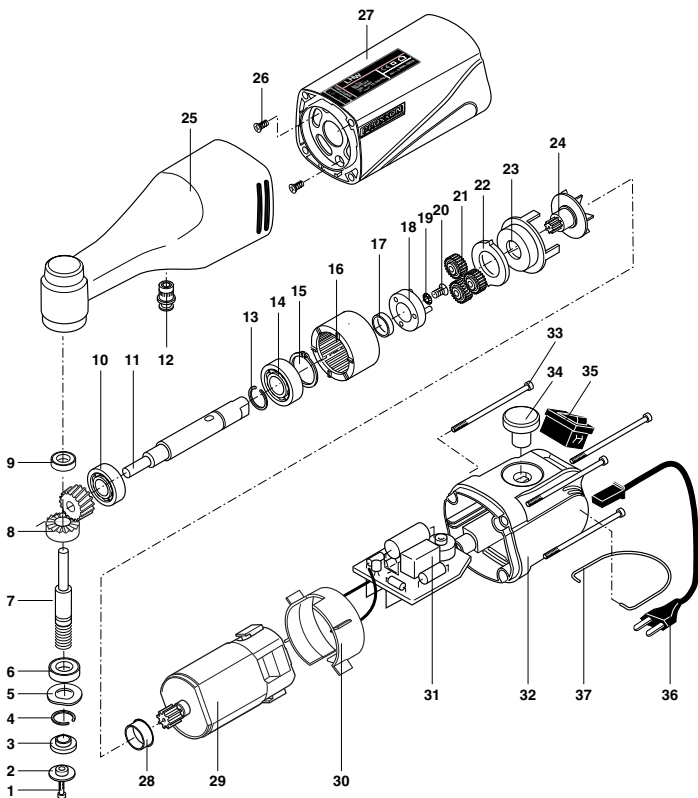


Diplomeeritud insener Jörg Wagner

PROXXON S.A.

Dokumendi allkirjastas tehniliste dokumentide koostamise eest vastutav isik.

Varuosa nr	Nimetus
28660 - 01	Kruvi
28660 - 02	Seib
28660 - 03	Seib
28660 - 04	Lukustusrõngas
28660 - 05	Gofreeritud seib
28660 - 06	Kuullaager
28660 - 07	Võll, lühike
28660 - 08	Koonushammasrataste paar
28660 - 09	Kuullaager
28660 - 10	Kuullaager
28660 - 11	Võll, pikk
28660 - 12	Arretiir
28660 - 13	Lukustusrõngas
28660 - 14	Kuullaager
28660 - 15	Vedrurõngas
28660 - 16	Sisehammasratas
28660 - 17	Vahepuks 11/8x3
28660 - 18	Satelliithammasrataste alus
28660 - 19	Sälkservseib M4
28660 - 20	Kruvi M4x10
28660 - 21	Satelliithammasratas
28660 - 22	Fiksaatorseib
28660 - 23	Tugi
28660 - 24	Tiivik koos planetaarülekande keskhammasrattaga
28660 - 25	Redukti pea
28660 - 26	Mootori kruvi
28660 - 27	Mootori korpus
28660 - 28	Tsentreerimisrõngas
28660 - 29	Mootori korpus koos hammasrattaga
28660 - 30	Tugirõngas
28660 - 31	Alaldiplat
28660 - 32	Korpuse tagumine osa
28660 - 33	Korpuse kruvi
28660 - 34	Pöördnupp
28660 - 35	Lüliti
28660 - 36	Võrgujuhe koos paindumisvastase kaitsega
28660 - 37	Seadme klamber
28660 - 97	Toote pakend (kohver)
28660 - 99	Kasutusjuhend ja ohutusjuhised



PROXXON

ET Hooldusjuhised

Kõiki PROXXONi tooteid kontrollitakse pärast tootmist hoolikalt. Kui tootel ilmneb sellest hoolimata defekt, pöörduge edasimüüja poole, kellelt toote ostsite. Kõigi materjali ja tootja vigadest tulenevate seaduslike garantiinõuete täitmise eest vastutab ainult edasimüüja.

Asjatundmatu kasutusviis, nt ülekoormus, kahjustused välise mõju tõttu ja normaalne kulumine, ei kuulu garantii alla. Lisateavet hoolduse ja varuosade kohta leiate aadressilt www.proxxon.com.