

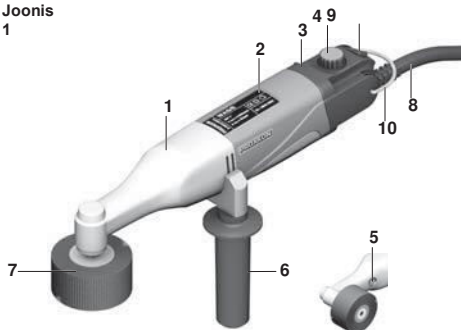
PROXXON

Trummellihvija WAS/E

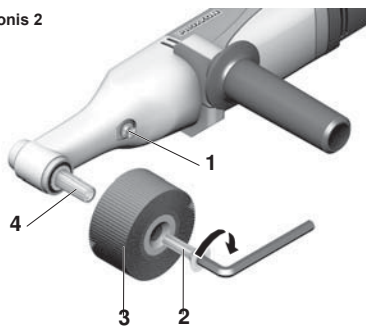


Kasutusjuhend

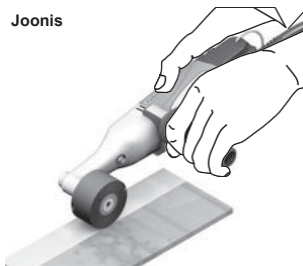
Joonis 1



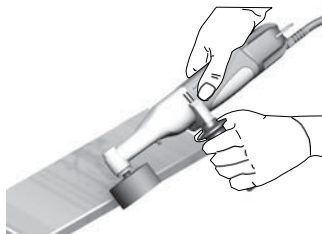
Joonis 2



Joonis



Joonis 4



ET **Originaaljuhendi**
tõlge
Kasutusjuhised
PROXXON WAS/E
trummellihvija

hoiatuste ja
juhiste eiramine võib
põhjustada elektrilöögi,
tulekahju ja/või raske
kehavigastuse.

Hea klient!

Hoidke see kasutusjuhend ja lisatud
ohutus- juhised alati käepärast.

Kasutage seadet üksnes seda hästi
tundes ning kasutusjuhendi ja
ohutusjuhiste kohaselt.

Esiteks on vaja tagada ohutu
töötamine, teiseks on niimoodi lihtsam
tutvuda seadme ja selle omadustega.

*PROXXON ei vastuta seadme ohutu
talitluse eest, kui:*

- selle käsitlemine ei ole vastavuses
tavalise ettenähtud kasutusviisiga;
- seadmeid kasutatakse juhendis
nimetatata otstarbel;
- seda on valesti parandatud;
- ohutusjuhiseid on eiratud;
- esinevad välised mõjud, mille eest
tootja ei vastuta.

Soovitame kasutada kõigi parandus- ja
hooldustööde korral PROXXONI
originaalvaruosi.

Parandusi tohivad teha ainult
kvalifitseeritud oskustega töötajad.

Tähelepanu! Kogu selles
kasutusjuhendis olev teave – eriti
tehnilised andmed – vastab selle
trükkimisaegsele seisundile.

Me jätame endale õiguse teha tehnilise
täiustamise huvides muudatusi.
Soovime seadme kasutamisel edu.

HOIATUS.

Lugege kõik hoiatused ja juhised
hoolikalt läbi. Allpool loetletud



HOIDKE KÕIK OHUTUSHOIATUSED JA JUHISED EDASPIDISEKS LUGEMISEKS.

Üldised ohutushoiatused käimis-, lihvimis-, harjamis-, poleerimis-, nikerdamis- ja abrasiiv- lõiketööde tegemiseks.

a. **Seda elektritööriista tohib kasutada ainult lihvi ja satiinviimistlejana.** Järgige kõiki koos seadmega antud ohutusjuhiseid, kasutusjuhiseid, jooniseid ja tehnilisi andmeid. Allpool loetletud juhiste eiramine võib põhjustada elektrilöögi, tulekahju ja/või raskeid kehavigastusi.

b. **See elektritööriist ei sobi käimiseks, traatharjamiseks ega lõikamiseks.** Kasutusviisid, milleks elektritööriist ei ole ette nähtud, võivad põhjustada ohte ja kehavigastusi.

c. **Ärge kasutage selleks mitte ette nähtud ja elektritööriista valmistaja heakskiiduta tarvikuid.** See, et tarvikut on võimalik tööriistale kinnitada, ei taga veel selle ohutut kasutamist.

d. **Tarviku või lõikuri nimipöörlemissagedus peab olema vähemalt võrdne elektritööriistale märgitud suurima pöörlemis- sagedusega.** Nimipöörlemissagedusest kiiremini töötavad tarvikud võivad puruneda ja laiali paiskuda.

e. **Kasutatavate tarvikute ja lõikurite välis- läbimõõt ning paksus peavad jääma elektritööriista nimiaandmete piiridesse.** Vale suurusega

tarvikuid ja lõikureid ei saa piisavalt kaitsta ega juhtida.

f. **Ketaste, äärikute, käiaketaste või muude tarvikute võlliavad peavad elektritööriista võlliga täpselt sobima.** Tarvikud ja lõikurid, mis ei sobi korralikult elektritööriista käiamisspindlisse, võivad pöörelda ebaühtlaselt, põhjustada tugevat vibratsiooni ja kaotada juhitavuse.

g. **Ärge kasutage kahjustatud tarvikuid ega lõikureid.** Enne igat kasutamiskorda hinnake tarvikute ja lõikurite seisukorda, nt lihvimisketaste kildumist ja pragunemist, käiamisketaste pragunemist ja ülemäärast kulumist ning traatharjaste puudumist või katkemist. Kui elektritööriista ja tarvik või lõikur on kukkunud, siis veenduge, et need oleks kahjustusteta, või paigaldage kahjustusteta otsak või lõikur. Pärast otsaku või lõikuri ülevaastust või asendamist tagage, et keegi ei viibiks otsaku või lõikuri pöörlemistasapinnas ja käituge seadet katsetamiseks ühe minuti jooksul suurima pöörlemissagedusega. Kahjustatud otsakud ja lõikurid purunevad tavaliselt selle katseaja jooksul.

h. **Kandke isikukaitsevahendeid.** Kasutage olenevalt rakendusest kas näokaitset, kaitseprille või silmakaitsevahendeid. Vajaduse korral kandke tolmumaski, kuulmiskaitsevahendeid, kaitsekindaid või spetsiaalset põllet, mis suudab peatada väikeseid abrasiivi- ja materjaliosakesi. Silmi tuleb kaitsta erinevate tööde ajal tekkiva lendprahi eest. Tolmumaskid või respiraatorid peavad filtreerima töötlemisel tekkiva tolmu. Pikaajaline valju müra käes viibimine võib põhjustada kuulmise halvenemist.

i. **Hoidke teised inimesed oma tööpiirkonnast ohutul kaugusel.** Kõik tööpiirkonda sisenejad peavad kandma kohaseid isikukaitsevahendeid. Toorikute või purunenud otsakute ja lõikurite tükid

võivad laiali paiskuda ning tekitada kehavigastusi isegi väljaspool vahetatud tööpiirkonda.

j. **Kui otsakud või lõikurid võivad kokku puutuda varjatud kaablite või seadme enda toitekaabliga, siis hoidke elektri- tööriista üksnes selle isoleeritud käepidemest.** Kokkupuude pingestatud kaablitega võib pingestada seadme metallosad ja tekitada elektrilöögi.

k. **Hoidke toitekaabel pöörlevast otsakust ja löikurist eemal.**

Seadme üle juhitavuse kaotamisel võib kaabel puruneda või kinni jääda ja tõmmata käe või käsivarre pöörleva otsaku või löikuri tööalasse.

l. **Ärge pange elektritööriista maha enne, kui otsak või löikur on täielikult seiskunud.**

Pöörlev otsak või löikur võib haakuda aluspinnaga ja tõmmata elektritööriista teie käest ära.

m. **Ärge laske elektritööriistal käes kandmise ajal töötada.**

Rõivad võivad juhuslikult pöörleva otsaku või löikuriga haakuda ja põhjustada elektritööriista kehasse tungimise.

n. **Puhastage korrapäraselt elektritööriista tuulutuspilusid.**

Mootori tiivik imeb tolmu koos õhuga keresse ja metallitolmu rohke ladestumine võib põhjustada elektrilöögiohte.

o. **Ärge kasutage elektritööriistu kergsüttivate materjalide läheduses.**

Sädemed võivad sellised materjalid süüdata.

p. **Ärge kasutage otsakuid või löikureid, mis nõuavad vedelikjahutust.**

Vee või muude jahutusvedelike kasutamine võib tekitada elektrilöögi.

liikumise tarviku haakumispunkti st pöörlemisele vastassuunas.

Kui näiteks abrasiivketas kiilub või haakub töödeldavasse toorikusse, siis materjali sisenev ketta serv jääb haakumispunkti poolel materjali

Tagasilöökk ja hoiatused

Tagasilöökk on ketta, aluspadja, harja vm tarviku kinnikiilumisest või haakumisest põhjustatud äkiline liikumine. Kinnikiilumine või haakumine põhjustab pöörleva tarviku kiire seiskumise, mis omakorda põhjustab elektritööriista juhitamatu

pinda kinni ning põhjustab ketta materjalist väljapaiskumise ja tagasilöögi. Olenevalt ketta liikumissuunast haakumispunkti suhtes võib ketas liikuda kas kasutaja poole või kasutajast eemale. Abrasiivkettad võivad niisuguses olukorras ka puruneda.

Tagasilöök tekib elektritööriista sobimatul kasutamisel ja/või ebaõigete töövõtete ja valede töötingimuste korral ning on alltoodud ennetusmeetmete võtmisel välditav.

- a. **Tagasilöögi** talumiseks haarake käepidemest tugevalt kinni ning hoidke oma keha ja käsi kindlas asendis. Õigete ennetusmeetmete võtmisel saab kasutaja tagasilöögi jõudusid ohjeldada.
- b. **Olge eriti tähelepanelik nurkade, teravate servade jm töötlemisel.** Vältige tarviku hüplemist ja takerdumist. Nurgad, teravad servad ja hüplemine võivad põhjustada pöörleva tarviku haakumist ning juhitavuse kadu või tagasilööki.
- c. **Ärge paigaldage hammastatud saeketast.** Need kettad põhjustavad sagedasi tagasilööke ja juhitavuse kadu.
- d. **Sisestage otsak materjali alati lõikeserva materjalist väljumisega samas suunas (st laastude paiskumisega samas suunas).** Elektritööriista vales suunas sisestamine põhjustab lõikeriista toorikust väljatungimise ja elektritööriista etteande suunas liikumise.
- e. **Pöördiviilide, lõikeketaste, kiirlõikurite või**

volframkarbiidilõikurite kasutamisel kinnitage toorik kindlasti korralikult. Need kettad võivad soones veidi kaldumisel haakuda ja tagasilöögi põhjustada. Kui lõikeketas haakub, võib ketas puruneda. Kui pöördiviil, kiirlõikur või volframkarbiidketas haakub, võib see soonest välja hüpata ja sellisel juhul võib elektritööriist juhitavuse kaotada.



Erihoiatused poleerimistööde tegemiseks

- a. Poleerimise kaitsekatte lahtised osad, eriti kinnitusnöörid, ei ole lubatud. Kinnitage või lühendage lahtised kinnitusnöörid. Lahtised, pöörlevad kinnitusnöörid võivad tabada sõrmi või mähkuda ümber tooriku.

Lihvimise erilised ohutusjuhised

- a. Ärge kasutage ülemõõdulisi lihvimiskettaid, vaid järgige tootja soovitusi lihvimispaberi suuruse kohta. Üle alusketta ulatuvad lihvimispaberid võivad tekitada kehavigastusi, aga põhjustada ka lihvimisketta haakumist, rebenemist või tagasilööki.

Kasutamiseks ainult
kuivades ruumides



Kaitseklassiga II seade



Ärge visake seda
seadet
majapidamisjäätmete
hulka.



Kandke kaitseprille.

Kandke töötamise ajal
enda ohutuse huvides
alati
kuulmiskaitsevahende
id.

1 Legend (joonis 1)

1. Ülekandepea
2. Andmesilt
3. Mootori kest
4. Pöörlemissageduse juhtnupp
5. Lukustusnupp
6. Käepide
7. Lihvimistrummel
8. Ühenduskaabel
9. Toitelüliti
10. Konks

2 Seadme kirjeldus

Trummellihvija WAS/E on suurepärane tööriist pindade peenviimistluseks lihvimise, harjamise ja satiinviimistluse teel ning mitteraudmetallide, terase ja roostevaba terase puhastamiseks. See sobib samuti faaside ja kumeruste järeltöötlemiseks.

Tugevas valualumiiniumist keros kaheastmeline reductor saab jõuülekande hoolikalt tasakaalustatud ja ülimalt vaikselt püsिमagnetiga alalisvoolumootorilt, mis annab kasutatavale trumlile lihvimiseks või satiinviimistluseks tohutu pöördemomendi ja kohase töökiiruse.

Peale selle võimaldab tundlik elektrooniline juhtsüsteem selle parimat kohandamist enamikuks rakendusotstarveteks.

See tähendab, et tehtava töö jaoks on alati saadaval õige kiirus ja piisav võimsus.

Võimsuse juhitud rakendamise ning lihvimis- või satiinviimistluse tarviku täpse käsitlemise tagamiseks on

seadmel väikesemõõtmeline ja käepärane kere koos sisseehitatud pehmenusega. Lisakäepide võimaldab seadet pinnaga täpselt rööbiti juhtida. Tänu sellele on seadet alati meeldiv käes hoida ja väsimuseta suunata.

Seadet WAS/E saab kasutada erinevate materjalide viimistlemiseks. Saadaval on erineva teralisusega lamellidega lihvimistrumlid ja satiinviiimistluse trummel. Selles kasutusjuhendis selgitatakse trummellihvija kasutamist parimate tulemuste saavutamiseks.

3 Tarnekomplekt

WAS/E

trummellihvija, 1 tk

hoiukohver, 1 tk

kasutusjuhend, 1 tk

ohutusjuhised, 1 tk

käepide, 1 tk

lihvimistrummel K 120, 1 tk

lihvimistrummel K 240, 1 tk

satiinviiimistlustrummel, 1 tk

4 Tehnilised andmed

Mootor

Toitepinge 230 V, 50/60

Hz, ~

Võimsus 100

W

Lühiajaline töötamine KB 3

min

Seade

Pikkus ligikaudu 260

mm

Mass

(koo

s

ühendusjuhtmega) ligikaudu

880 g Spindli pöörlemisagedus

800...2800 min⁻¹ Tarviku suurim

läbimõõt 50

mm

Müratase < 70

dB(A)

Üldine mõõtemääramatus K = 3 dB
Käepideme vibratsioon < 2,5 m/s²

5. Müra/vibratsiooni teave

Teave vibratsiooni ja müra kohta on kindlaks määratud ettenähtud standarditud ja normaatiivsete mõõtmismeetodite kohaselt ning on mõeldud elektriseadmete ja tööriistade omavaheliseks võrdlemiseks.

Need väärtused võimaldavad samuti vibratsiooni ja müra põhjustatud koormuste esialgset hindamist.

Hoiatus

Olenevalt seadme kasutustingimustest võivad tegelikud heitkogused ülaltoodud väärtustest erineda.

Pidage meeles, et vibratsiooni ja müra heitkogused võivad selles kasutusjuhendis toodud väärtustest erineda olenevalt tööriista kasutustingimustest. Halvasti hooldatud löike- riistad, sobimatud töömeetodid, erinevad toorikud, liiga suur etteandekiirus, ebasobivad toorikud või materjalid, ebasobivad tarvikud ja lõikurid (siin: saeketas) võivad märkimisväärselt suurendada kogu tööaja vibratsiooni ja müra heitkogust.

Tegeliku vibratsiooni ja müra heitkoguse täpsemaks hindamiseks võtke arvesse ka ajavahemikke, millal seade on seisatud või pöörleb, aga tegelikult ei ole kasutuses. See võib märkimisväärselt vähendada kogu tööaja üldist vibratsiooni ja müra heitkogust.

Hoiatus

- Hooldage tööriista korrapäraselt ja nõuete- kohaselt.
- Ülemäärase müra tekkimisel lõpetage tööriista kasutamine.
- Ülemäärane vibratsioon ja müra võivad tekkida sobimatu tarviku või lõikuri (siin: löike- või saeketta) kasutamise tõttu. Kasutage ainult sobivaid tarvikuid ja lõikureid.
- Vajaduse korral tehke seadmega

6. Kasutuselevõtt ja kasutamine

Ettevaatu **st!**




Enne puhastamist, seadistamist, hooldamist või parandamist eemaldage pistik pistikupesast.

Tagage alati enda ohutus. Hoolimata kompaktselt suurusest on trummellihvija WAS/E elektritööriist, mis tekitab ohtu.

Lihvimis- või satiinviimistlustarviku paigaldamine (jn 2)

1. Vabastage ja eemaldage peitpeakruvi (2). Selleks vajutage samal ajal lukustusnuppu (1), et tõkestada võlli (4) pöörlemine.
2. Libistage lihvimis- või satiinviimistlus- trummel (3) lõpuni võllile (4) nii, et silt jääb väljapoole.
3. Seejärel keerake peitpeakruvi (2) võlli otsa ja pingutage kinni. Selleks vajutage samal ajal lukustusnuppu (1), et tõkestada võlli pöörlemine.

Koos trummelihvijaga WAS/E on tarnitud järgmised lihvimis- ja satiiviimistlustrumlid.

1 tk	Lihvimistrummel (K 120, tootekood 28562)	Jämelihvimiseks, pinna puhastamiseks ja värvijääkide eemaldamiseks	
1 tk	Lihvimistrummel (K 240, tootekood 28563)	Peenlihvimiseks, st värvkatte tasandamiseks, pinnatöötuse ettevalmistuseks	
1 tk	Satiiviimistlustrummel (villak, tootekood 28565)	Pindade satiiviimistluseks ja pinnatöötuse ettevalmistuseks	

7 Seadmega töötamine

- Ärge töötage ilma tolmumaski ja kaitse- prillideta. Mõned tolmud on tervist kahjustavad. Asbesti sisaldavate materjalide töötlemine on keelatud.
- Ärge töötage kahjustatud tarvikute või lõikuritega.
- Kinnitage toorik korralikult. Lahtine toorik tuleb kinnitada sobiva rakise abil. See väldib tooriku eemalepaiskumist.
- Suure jõudluse tagab õige ja ühtlane kiirus, mitte ülemäärane survejõud. Vältige ülemäärast survejõudu, sest see ainult koormab seadet ja võib otsakut või lõikurit isegi kahjustada.
- Hoidke seadme tuulutuspilud käsitsemise ajal vabad. Kui seade on üle kuumenenud, lülitage see kohe välja ja laske maha jahtuda.

Hoiatus

Veenduge, et lihvimis- või satiiviimistlustarvik oleks kahjustusteta ja ülemääraste kulumis-

tunnusteta. Kulunud või kahjustatud lihvimis- ja satiiviimistlustarvikud võivad puruneda ja tükid võivad laiali paiskuda. See võib põhjustada kehavigastusi.

Enne tooriku lihvimist või satiinivimistlust käivitage esmalt elektritööriist. Alustage väikese pöörlemissagedusega, et katsetada kiiruse mõju töödeldavale pinnale. Seejärel jätkake pöörlemissageduse suurendamist kuni parimate tulemuste saavutamiseni.

Hoidke elektritööriista paremas käes ja suunake seda vasakus käes hoitava käepidemega (jn 3). Hea töötulemus oneneb põhiliselt trumli täpsest joondusest. Käepide võimaldab elektritööriista tooriku pinnaga täpselt rööbiti juhtida. Käepideme kasutamisetä töötamisel võivad elektritööriista kaldumise tõttu tekkida tooriku pinnale lihvimismärgid ja triibud.

Faasitud või ümardatud servade töötlemisel juhtige elektritööriista nende suhtes terava nurga all (jn 4).

Rakendage lihvimisel või satiinivimistlemisel üksnes kerge survet. Liiga suur suvejõud koormab liiga palju elektritööriista ja eemaldab materjali ebaühtlaselt.

8. Trummelihvija WAS/E tarvikud

Ettevaatu st!

Enne puhastamist, seadistamist, hooldamist või parandamist eemaldage pistik pistikupesast.

Loomulikult on kõik eespool kirjeldatud Proxxoni tarvikud saadaval ka lisaseadmetena.

Tarvikute kohta lisateabe vaatamiseks tellige endale garantiiteabe viimasel leheküljel toodud aadressilt meie seadmete kataloog.

Üldine märkus

Proxxoni otsakud ja lõikurid on kavandatud töötamiseks koos meie masinatega ning on seetõttu kasutamiseks kõige paremad.

Muude tootjate otsakute ja lõikurite kasutamisel ei vastuta me mingil määral seadmete ohutu ja õige toimimise eest.

Hooldustea ve

Tähelepanu! Toitekaablit tohib asendada ainult Proxxoni teenindusosakond või kvalifitseeritud elektrik.

9. Korrashoid ja hooldamine

Seade on üldjoontes hooldusvaba. Pika tööea huvides tuleb seda igakordse kasutamise järel puhastada pehme lapi või harjaga.

Kere välispinda võib puhastada pehme, vajaduse korral niiske lapiga. Koos sellega võib kasutada lahjat seebivett vm sobilikku pesulahust. Lahusteid ja alkoholi sisaldavaid puhastuslahuseid (nt bensiini, puhastusalkohole) tuleb vältida, sest need võivad plastkesta rikkuda. Igal juhul jälgige, et ükski vedelik ei saaks tungida seadme sisse.

10. Kasutusest kõrvaldamine

Ärge visake seda masinat majapidamisjäätmete hulka. Seade sisaldab taaskasutatavaid materjale, mida saab ringlusse võtta. Kui teil on selle kohta küsimusi, võtke ühendust kohaliku jäätmekäitlusettevõtte või muu asjakohase kommunaalettevõttega.

11 EÜ vastavusdeklaratsioon

Nimi ja
aadress
PROXXON
S.A.
6-10,
HärebiERG
L-6868
Wecker

Toote nimetus WAS/E
trummellihvija
Tootekood 28560

Deklareerime ainuvastutusega, et see
toode on kooskõlas järgmiste
direktiivide ja standardite nõuetega.

ELi masinadirektiiv 2006/42/EÜ

DIN EN 60745-
1/01.2010 DIN EN
60745 2-3/04.2015

ELi elektromagnetilise ühilduvuse direktiiv 2014/30/EL

DIN EN 55014-
1/05.2012 DIN EN
55014-2/02.2016 DIN
EN 61000 3-2/03.2015
DIN EN 61000 3-3/03.2014

Kuupäev 11.06.2018

Jörg Wagner, dipl.

insener PROXXON

S.A.

Allakirjutanud vastutab samuti
tehnilise dokumentatsiooni
koostamise eest.



Varuosade loend

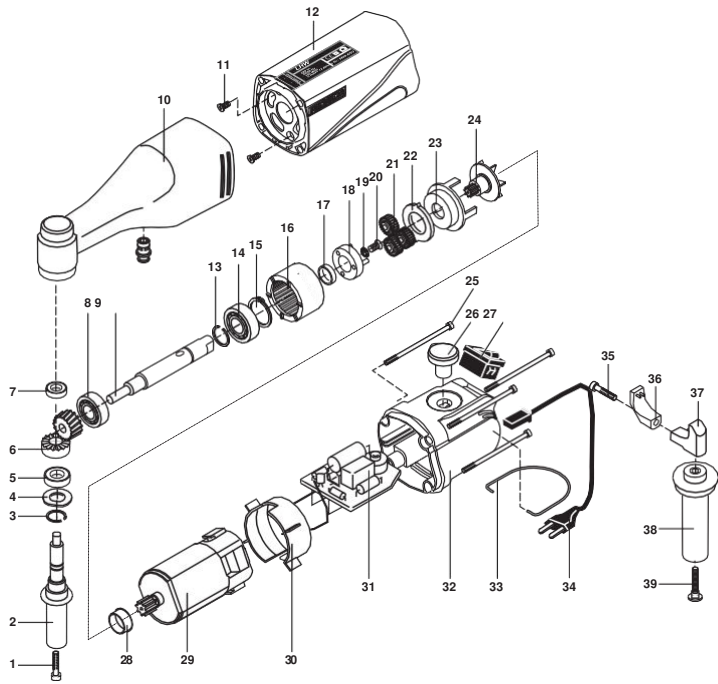
PROXXONI juhtmevaba

trummellihvija WAS/E Osa kood -

Viide	Nimetus
28560 – 01	Polt
28560 – 02	Lühike võll
28560 – 03	Vedruõngas
28560 – 04	Laineline seib
28560 – 05	Laager
28560 – 06	Koonushammasratas
28560 – 07	Laager
28560 – 08	Laager
28560 – 09	Pikk võll
28560 – 10	Pea koos lukustusnupuga
28560 – 11	Mootori kruvi
28560 – 12	Mootori kest
28560 – 13	Vedruõngas
28560 – 14	Laager
28560 – 15	Hoiderõngas
28560 – 16	Liikumatu hammasratas
28560 – 17	Puks
28560 – 18	Satelliidiraam
28560 – 19	Hammasseib
28560 – 20	Polt
28560 – 21	Satelliithammasratas
28560 – 22	Hoideketas
28560 – 23	Tsentreerija
28560 – 24	Tiivik koos keskhammasrattaga
28560 – 25	Kestakruvi
28560 – 26	Pöördnupp
28560 – 27	Lüliti
28560 – 28	Tsentreerimisõngas
28560 – 29	Mootor koos hammasrattaga
28560 – 30	Tugirõngas
28560 – 31	Trükkplaat
28560 – 32	Kaas
28560 – 33	Aas
28560 – 34	Toitekaabel koos paindumiskaitsega
28560 – 35	Polt
28560 – 36	Aluminekamber
28560 – 37	Üleminekamber
28560 – 38	Käepide
28560 – 39	Polt

28560 – 97 Plastkohver

28560 – 99 Kasutusjuhend koos ohutusjuhistega



Hooldusteave

Kõiki PROXXONI tooteid on pärast tootmist põhjalikult katsetatud. Kui sellest hoolimata ilmneb puudusi, võtke ühendust edasimüüjaga, kellelt toote ostsite. Edasimüüja vastutab kõigi seaduslike garantiinõuete käsitlemise eest, mis kehtivad üksnes materjali- ja tootmisvigade kohta.

Väärkasutus, näiteks ülekoormus, välistest mõjuritest tingitud kahjustused ja tavapärane kulumine ei kuulu garantii alla.

Lisanäpunäiteid teemal „Hooldus ja varuosad“ võite leida saidilt www.proxxon.com.

PROXXON

PROXXONI esindaja Eestis:

AS Espak
Viadukti 42,
Tallinn
+3726512301

Tootekood 28560-99 PR

Jätame õiguse teha tehnika arenguga kaasnevaid muudatusi.