

PROXXON



BS/E



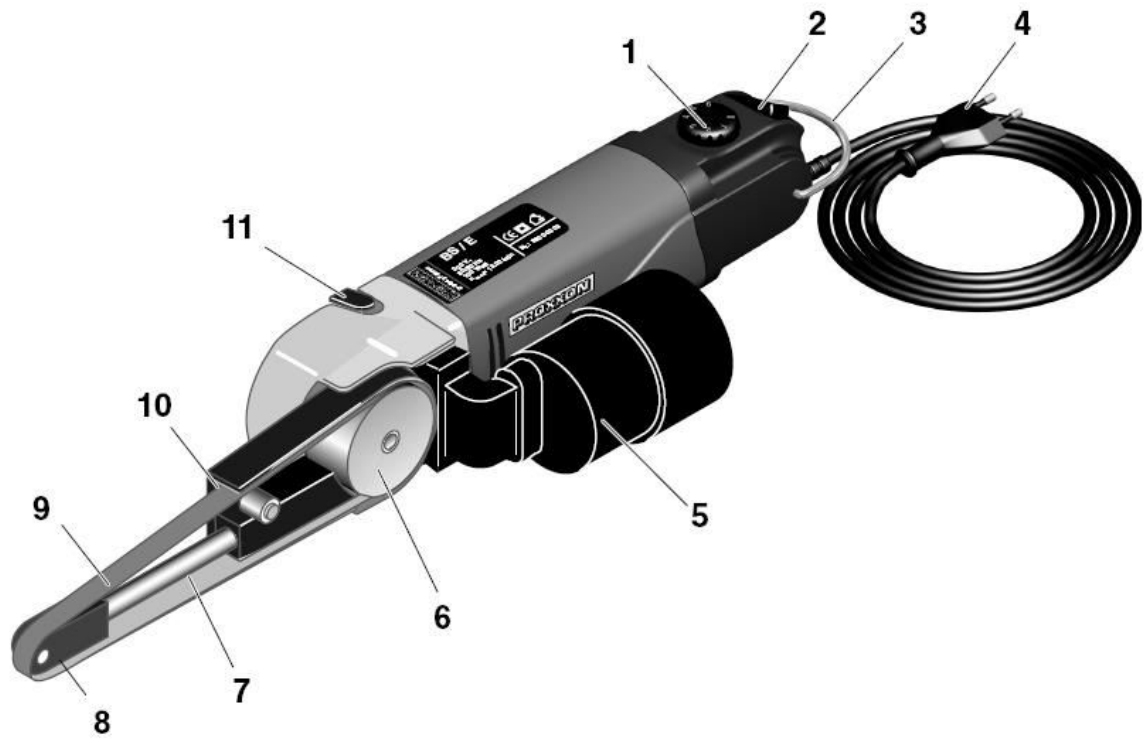
Kasutusjuhend

Eesti

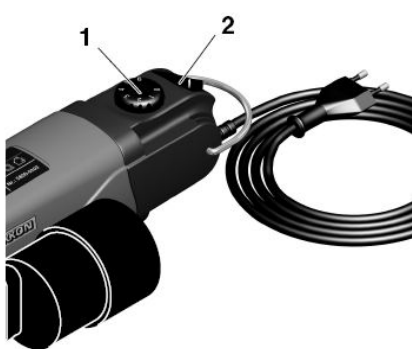
Kasutusjuhendi lugemisel voltige piltidega leheküljed lahti.



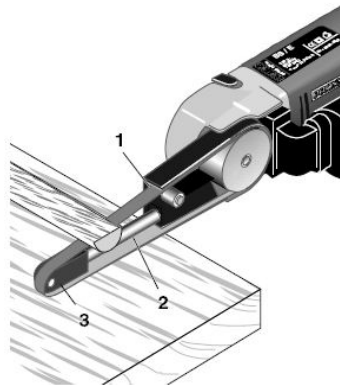
4



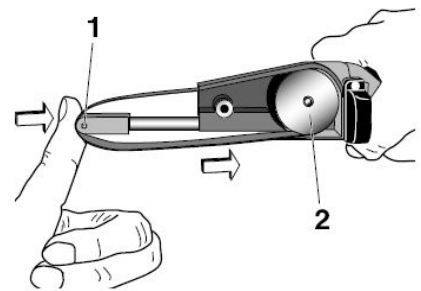
Joonis 1



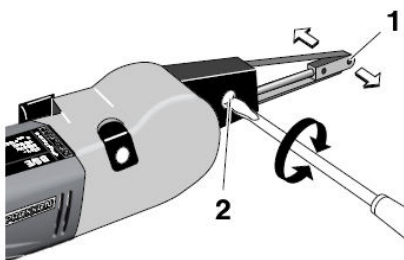
Joonis 2



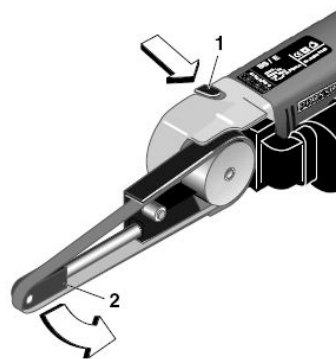
Joonis 3



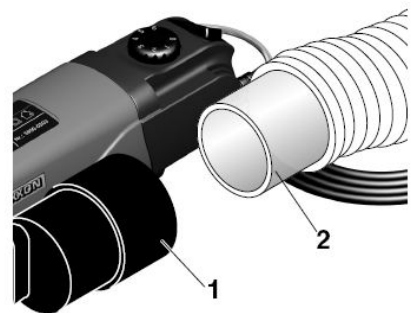
Joonis 4



Joonis 5



Joonis 6



Joonis 7



Originaalkasutusjuhendi tõlge PROXXON – BS/E

Lugupeetud klient!

Enne seadme kasutamist lugege kaasasolevad ohutusjuhised ja kasutusjuhend hoolikalt läbi.

Legend

1. Kiirusregulaatori nupp
2. Sisse-väljalüliti
3. Aas
4. Ühendusjuhe
5. Tolmu väljatõmbamise adapter
6. Veorullik
7. Pingutusvarb
8. Pingutusrullik
9. Lihvimislint
10. Lindi käigu reguleerimise kruvi
11. Fikseerimisnupp

Seadme kirjeldus

PROXXONi lintlihvija BS/E on kerge, kompaktne ja mugav seade. Seda saab kasutada mudelite, tööriistade ja valuvormide valmistamisel, aga ka mootorsõidukite remonditöödel. Seade võimaldab töödelda metalli, plasti ja puitu. Seda võib kasutada valuvormide ülelihvimiseks, väikeste avade lihvimiseks ja poleerimiseks. Samuti võib seda kasutada kidade mahalõikamiseks ja servade nüristamiseks, värvi eemaldamiseks ja pindade peenlihvimiseks. Kõrvalepööramine toimub hooldusvaba nurkülekande abil. Lihvimislinti veetakse ringi tugeva alumiiniumtrumliga, millel on topeltlaagrid. Pingutusrullik on samuti kuullaagritega varustatud. Lihvimispead on võimalik pöörata, nii et töid saab teha ka ligipääsmatutes kohtades.

Tehnilised andmed

Mõõtmed, mass

| | |
|-----------------------|--------------|
| Pikkus: | umbes 330 mm |
| Mass: | umbes 650 g |
| Lihvimislindi pikkus: | 330 × 10 mm |
| Pead saab pöörata: | 60° |

Mootor

| | |
|-------------------------|-------------------------------|
| Pinge: | 230 V, 50/60 Hz |
| Võimsustarve: | 100 W |
| Lindi kiirus: | 300–700 m/min |
| Müratase: | LPA 90 dB(A) LWA 103 dB(A) |
| Vibratsioon käepidemel: | ≤ 2,5 m/s ² |

Kasutamiseks ainult kuivades ruumides



Kaitseklassi II seade



Ärge visake seda seadet majapidamisjäätmete hulka!



Tarvikud (kaasas)

Varu-lihvimislinnid (4 tükki)

Kasutamine

Seadmega töötamine

Oht!

Ärge töötage ilma kaitseprillide ja -maskita.

1. Lülitage seade sisse lülitist **2** (joonis 2) ja reguleerige kiirust nupust **1**, nagu tööks vaja.
2. Lihvimispind **2** (joonis 3) sobib eriti hästi tasapindade töötlemiseks. Kõverpindu saab paremini töödelda lihvimispinnaga **1**. Pind **3** sobib tegutsemiseks kitsastes avades ja süvendites.

Märkus

Suurt jõudlust lihvimisel ei saavutata mitte liigset survet avaldades, vaid õiget ja ühtlast kiirust kasutades.

Lihvimislindi vahetamine

Tähelepanu!

Enne lihvimislindi vahetamist eemaldage toitepistik pesast.

1. Suruge pingutusrullikut **1** (joonis 4) telje suunas ja tõmmake lihvimislinti veorullikult (**2**) maha.
2. Esmalt asetage uus lihvimislinti ümber pingutusrulliku (**1**). Seejärel suruge pingutusrullikut tahapoole ja asetage lint ümber veorulliku (**2**).

Lihvimislindi reguleerimine

Lihvimislint peab jooksuma pingutusrulliku keskel. Vastasel korral tuleb seda reguleerida.

Oht!

Vigastusoh!

1. Lülitage seade sisse.
2. Valige väikseim kiirus.
3. Keerake reguleerimiskruvi **2** (joonis 5) vasakule või paremale, kuni lint jookseb pingutusrulliku (1) keskel.

Lihvimispea reguleerimine

1. Lülitage seade välja.
2. Vajutage lukustusnupp **1** (joonis 6) alla ja seadke lihvimispea (2) soovitud nurga alla.
3. Vabastage lukustusnupp. Lihvimispea rakendub tööle.

Tolmuimeja ühendamine

1. Pange kokku ühendusadapteri **1** osad (joonis 7).

Märkus

Adapteri osi saab kokku panna sellisel viisil, mis võimaldab külge ühendada mitmesuguse läbimõõduga tolmuimejatorusid.

2. Lükake tolmuimeja voolik (2) ühendusadapterisse (1).

Hooldamine

Oht!

Vigastusoh!

Enne mis tahes hooldus- või puhastustöid eemaldage toitepistik pesast.

Märkus

Puiduga töötamisel määrub iga seade. Hooldamine on seega hädavajalik.

Hoidke mootori jahutamiseks vajalikud avad alati tolmust ja mustusest puhtana.

Kogu lihvimistolm tuleb pintslil või pehme lapiga hoolikalt eemaldada.

Veenduge, et ükski ventilatsioonipilu ei ole ummistunud.

Utiliseerimine

Ärge visake seadet majapidamisjäätmete hulka. See seade sisaldab väärtuslikke materjale, mida saab taaskasutada. Kui teil on selle kohta küsimusi, võtke palun ühendust oma kohaliku jäätmekäitlusettevõtte või muu analoogse kommunaalasutusega.

EÜ vastavusdeklaratsioon

Nimi ja aadress:
PROXXON S.A.
6-10, Härebierg
L-6868 Wecker

Toote nimi: BS/E
Art. nr: 28536

Me deklareerime ainuvastutusega, et see toode vastab järgmistele direktiividele ja normatiivdokumentidele:

ELi elektromagnetilise ühilduvuse direktiiv 2004/108/EÜ

DIN EN 55014-1 / 02.2010
DIN EN 55014-2 / 06.2009
DIN EN 61000-3-2 / 03.2010
DIN EN 61000-3-3 / 06.2009

ELi masinadirektiiv

2006/42/EÜ
DIN EN 60745-1 / 01.2010
DIN EN 60745-2-4 / 05.2010

Kuupäev: 10.02.2012



Dipl.-Ing. Jörg Wagner

PROXXON S.A.
Seadmete ohutuse osakond

EÜ dokumendi täieõiguslik esindaja on allakirjutanuga identne.

Varuosade loend

| Osa nr.: | Otstarve |
|----------|---------------------|
| 28536-07 | Pingutuspea |
| 28536-10 | Vedru |
| 28536-11 | Kruvi |
| 28536-12 | Kruvi |
| 28536-13 | Laineline seib |
| 28536-14 | Seib |
| 28536-15 | Fikseerimisrõngas |
| 28536-16 | Lihvimislindi tugi |
| 28536-17 | Kronstein |
| 28536-18 | Lihvimislint |
| 28536-19 | Seib |
| 28536-20 | Fikseerimisrõngas |
| 28536-21 | Vedav rullik |
| 28536-22 | Tõukur |
| 28536-23 | Äärik |
| 28536-24 | Kruvi |
| 28536-25 | Kuullaager |
| 28536-27 | Puks |
| 28536-28 | Alumiiniumist pea |
| 28536-29 | Vedru |
| 28536-30 | Nupp |
| 28536-31 | Kruvi |
| 28536-32 | Plaat |
| 28536-33 | Ühendusmuhv |
| 28536-34 | Kruvi |
| 28536-35 | Adapter 1 |
| 28536-36 | Adapter 2 |
| 28536-38 | Kuullaager |
| 28536-39 | Rõngasmutter |
| 28536-40 | Võll |
| 28536-41 | Ventilaator |
| 28536-42 | Kruvi |
| 28536-47 | Trükkplaat |
| 28536-48 | Kruvi |
| 28536-49 | Reguleerimisnupp |
| 28536-50 | Sisse-väljalüliti |
| 28536-52 | Aas |
| 28536-53 | Toitejuhe |
| 28536-54 | Tsentreerimisrõngas |
| 28536-55 | Väikehammasratas |
| 28536-56 | Fikseerimisrõngas |
| 28536-57 | Vedru |
| 28536-58 | Kuul |
| 28536-59 | Andmesilt |
| 28536-60 | Taldrikhammasratas |
| 28536-61 | Väikehammasratas |
| 28536-62 | Kruvi |
| 28536-63 | Kuullaager |
| 28536-64 | Korpus |
| 28536-65 | Mootor |
| 28536-66 | Tugirõngas |
| 28536-67 | Otsakaas |
| 28536-97 | Pakend |
| 28536-99 | Kasutusjuhend |

