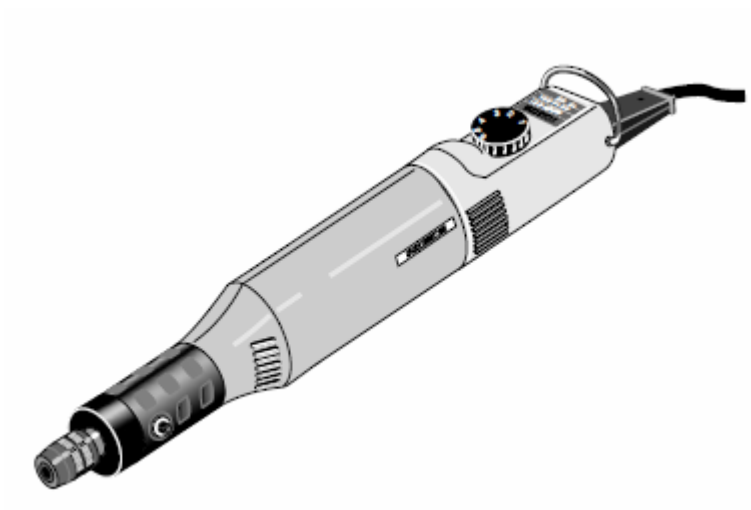


PROXXON

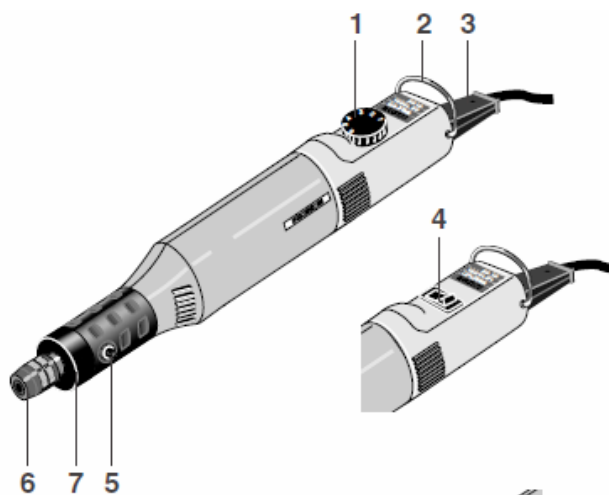
MICROMOT 50 (E)



Kasutusjuhend

Eesti keeles

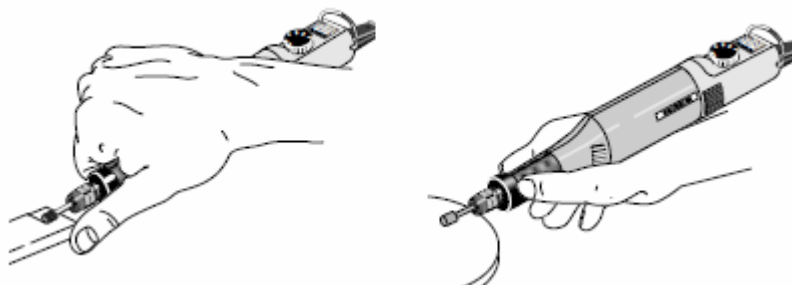
Kasutusjuhiseid lugedes voltige piltidega leheküljed välja.



Joonis 1



Joonis 2



Joonis 3

PROXXON – MICROMOT 50 (E)

Lugupeetud klient!

Enne seadme kasutamist lugege siintoodud ohutus- alased ja kasutamist puudutavad juhised hoolikalt läbi.

Ohutusreeglid

Tähelepanu!

Iseenda ja teiste ohutuse tagamiseks lugege enne seadme kasutamist siintoodud ohutus- alased ja kasutamist puudutavad juhised hoolikalt läbi ning toimige nendele vastavalt.

- Hoidke tööpiirkond puhas ja korras.
- Ärge kasutage elektrilisi tööriistu viimas, märgades tingimustes või tuleohtlike vedelike või gaaside vahetus läheduses.
- Vältige kontakti selliste maandatud esemetega nagu näiteks torud, radiaatorid, elektripliidid ja külmikud.
- Hoidke lapsed tööpiirkonnast eemal.
- Kandke alati kaitseprille.
- Tolmustes tingimustes töötades kandke alati hingamismaski.
- Hoidke mittekasutatavad tööriistad suletud ruumis lastele kättesaamatus kohas.
- Ärge masinat üle koormake.
- Ärge kasutage raskete tööde teostamiseks liialt väikse võimsusega tööriistu.
- Ärge kandke masinat toitekaablist kinni hoides.
- Kaitske toitekaablit kuumuse ja teravate servade eest ning laske seda vahetada vaid vastava ala spetsialistil.
- Ühendage või kinnitage töödeldav detail kindlalt oma kohale.
- Vahetage nüriks muutunud tööriistad koheselt välja.
- Puhastage masin pärast kasutamist põhjalikult.
- Lahutage masina toitekaabel alati toitevõrgust, kui te masinat ei kasuta, vahetate tarvikuid või teostate remonti.
- Kontrollige enne kasutamist masina võimalikke kahjustusi.
- Vahetage kahjustunud detailid välja.
- Elektrisüsteemi tohib remontida üksnes vastava ala spetsialist.
- Kasutage ainult siintoodud juhistes või seadme valmistaja poolt soovitatavaid lisatarvikuid ja varuosasid.

Puur- ja freesmasin

Ülevaade

Legend

1. Toitelüliti koos kiiruse reguleerimisega (üksnes MM 50/E puhul)
2. Konks
3. Toitekaabel
4. Toitelüliti (üksnes MM 50 puhul)
5. Lukustustihvt
6. Mutter koos terasklambriga
7. 20 mm läbimõõduga kael puurimisalusele kinnitamiseks

Masina kirjeldus

PROXXONi puur- ja freesmasin MICROMOT 50 (E) on ideaalne tööriist täpsust nõudvaks puurimiseks, freesimiseks, lihvimiseks, poleerimiseks, harjamiseks, rooste eemaldamiseks, graveerimiseks, süvistamiseks ja lõikamiseks.

Rakendusala:

hobieelektronika, mudelite valmistamine, peenmehaanika, juveeliärid, optikud, kunstnikud, tööriistade ja valuvormide valmistamine; tööriistade ja kaamerate märgistamine.

Seadet saab kasutada terase, mitteraudmetallide, klaasi, puidu, mineraalide ja keraamika puhul.

Puuri võll on lõtku vältimiseks toetatud täppis-kuullaagriga.

Suurepärase käsitlemine tänu pliats-tüüpi haardele.

Masina usaldusväärse töötamise tagab suure pöördemomendiga mootor. Mudel 50/E on varustatud elektroonilise kiiruseregulaatoriga.

Tehnilised andmed

Pikkus	umbes 220 mm
Mass	umbes 230 g
Kael	ø 20 mm

Mootor

Kiirus (50)	20 000 p/min
Kiirus (50/E)	5000...20 000 p/min
Pinge	12...18 V
Võimsustarve	umbes 40 W
Müratase	≤ 70 dBA

Ärge masinat minema visake!



Lisatarvikud

Micromot-masinate puuripadrün
Vooluadapter NG 2 (S/E) või NG 5 (E)
Puurimisalus MBS 140
Universaalne hoidik UH 34

Töötamine

Kinnitamine, otsikute vahetamine

Tähelepanu!

Enne otsikute vahetamist lahutage seade vooluvõrgust. Ärge kunagi vajutage lukustusnuppu (nool joonisel 2) sel ajal, kui masin töötab.

1. Pöörake mutrit **1** (jn 2) õrnalt, samal ajal lukustusnuppu kuni selle haakumiseni vajutate.
2. Avage klamber ja vahetage otsik. Jätke klambrisse kinnitatud otsikust võimalikult väike osa väljapoole. Liialt väljas asuv võll võib kergesti väänduda ning sellega masina vibreerimist põhjustada.

Toide

Kasutage üksnes minimaalselt 1 A suuruse väljundvooluga toiteallikaid. Meie soovitame kasutada PROXXONi vooluadapterit NG 2 (S/E) või NG 5 (E).

1. Vajutage mittepööratav pistik toiteallika külge.

Ülekoormuse korral lülitab PROXXONi toiteallikas end automaatselt välja. Lahutage toitekaabel vooluvõrgust ja laske toiteallikal paar minutit jahtuda.

Masinaga töötamine

Kandke alati kaitseprille.
Ärge kasutage katkiseid lihvkettaid või väändunud võlle.

2. Lülitage masin sisse lüliti **1** või **4** abil (jn 1) ja nupu **1** abil reguleerige kiirus sobivaks (üksnes mudel 50/E puhul).

Märkus

Tugevam masinale surumine ei anna lihvimisel paremat tulemust. Kasutage ja säilitage sobivat kiirust.

Otsiku väikesed tihvtid = suur kiirus
Otsiku suuremad tihvtid = väike kiirus

3. Joonis 3 näitab kahte tavapäraselt viisi seadme MICROMOT 50 hoidmiseks. Töötamise ajal veenduge, et pöörleva töövahendi kindlaks juhtimiseks ning ventilatsioonivade ummistumise vältimiseks hoiate tööriista kinni piisavalt tugevalt.
4. Kui seade kuumeneb üle, lülitage see välja ja laske paar minutit jahtuda.

Kiiruse elektrooniline reguleerimine toimib üksnes mittestabiliseeritud toiteallikate puhul (nt kõik PROXXONi toiteallikad). Aku külge ühendatuna töötab seade üksnes maksimaalsel kiirusel.

Euroopa Ühenduse vastavus-deklaratsioon

Meie deklareerime ja tagame täieliku vastutusega, et antud toode vastab järgnevatele Euroopa Ühenduse üldjuhiste:

- Euroopa Ühenduse elektromagnetilise ühilduvuse direktiiv 89/336/EEC
DIN EN 55014-1/09.2002
DIN EN 55014-2/08.2002
DIN EN 61000-3-2/12.2001
DIN EN 61000-3-3/05.2002
- Euroopa Ühenduse masinaid puudutavad üldjuhised 98/037
DIN EN 60745-1/12.2003

Dipl.-Ing. Jörg Wagner

PROXXON S.A.
Seadmeohutuse osakond

Varuosa nr	Nimetus
28500 - 50	Kinnitustangide kattermutter (lisatarvik)
28500 - 51	Kinnitustangid (lisatarvik)
28500 - 76	Korpuse kattermutter
28500 - 53	Kinnitusrõngas
28500 - 54	Kuullaager
28500 - 56	Võllilukusti
28500 - 60	Korpusekruvi
28500 - 61	Keermestatud tihvt
28500 - 62	Ventilaator
28500 - 63	Mootor
28500 - 66	Juhe koos ümbrise ja pistikuga
28500 - 67	Seadme konsool
28500 - 70	Seadme lüüti
28500 - 72	Korpuse vasak pool
28500 - 73	Korpuse parem pool
28500 - 74	Seadme kaas
28500 - 75	Võll
28500 - 99	Kasutusjuhend
Ainult 50/E	
28510 - 64	Kontroller
28510 - 71	Korpuse kaas
28510 - 68	Reguleerimisnupp

