

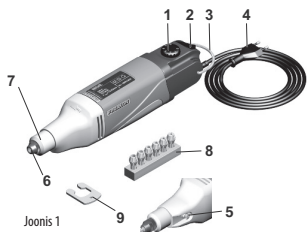
# PROXXON

## IBS/E



ET

## Kasutusjuhend



Joonis 1



Joonis 2



Joonis 3



Joonis 4

## Originaalkasutusjuhendi tõlge PROXXON IBS/E

Hea klient!

Hoidke see kasutusjuhend ja lisatud ohutusjuhised alati käepärast. Kasutage seadet üksnes seda hästi tundes ning kasutusjuhendi ja ohutusjuhiste kohaselt.

Esiteks on vaja tagada ohutu töötamine, teiseks on niimoodi lihtsam tutvuda seadme ja selle omadustega.

PROXXON ei vastuta seadme ohutu talitluse eest, kui:

- selle käsitlemine ei ole vastavuses tavalise ettenähtud kasutusviisiga;
- seadmeid kasutatakse juhendis nimetamata otstarbel;
- seda on valesti parandatud;
- ohutusjuhiseid on eiratud;
- esinevad välised mõjud, mille eest tootja ei vastuta.

Soovitame kasutada kõigi parandus- ja hooldustööde korral PROXXONI originaalvaruosi.

Parandusi tohivad teha ainult kvalifitseeritud asjatundlikud töötajad.

Tähelepanu! Kogu selles kasutusjuhendis olev teave, eriti tehnilised andmed, vastavad selle trükkimisaegsele olukorrale.

Me jätame endale õiguse teha tehnilise täiustamise huvides muudatusi. Soovime edu seadme kasutamisel.

### HOIATUS!

Lugege kõik hoiatused ja juhised hoolikalt läbi. Allpool loetletud hoiatuste ja juhiste eiramine võib põhjustada elektrilöögi, tulekahju ja/või raske kehavigastuse.



HOIDKE KÕIK OHUTUSHOIAIATUSED JA JUHISED EDASPIDISEKS LUGEMISEKS ALLES.

Üldised ohutushoiatused käiamis-, lihvimis-, harjamis-, poleerimis-, nikerdamis- ja abrasiivloiketööde tegemiseks.

- See elektritööriist on ette nähtud käiamiseks, lihvimiseks, harjamiseks, poleerimiseks, nikerdamiseks või lõikamiseks.** Lugege kõiki elektritööriista kaasas olevaid hoiatusi, juhiseid, jooniseid ja tehnilisi andmeid. Allpool loetletud juhiste eiramine võib põhjustada elektrilöögi, tulekahju ja/või raske kehavigastuse.
- Ärge kasutage selleks mitte ette nähtud ja elektritööriista valmistaja heakskiiduta tarvikuid.** See, et tarvikut on võimalik tööriistale kinnitada, ei taga veel selle ohutut kasutamist.
- Käiamistarviku lubatud pöörlemissagedus peab olema vähemalt võrdne elektritööriista märgitud suurima pöörlemissagedusega.** Lubatud pöörlemissagedusest kiiremini pöörlevad tarvikud võivad puruneda ja laiali paiskuda.
- Kasutatava tarviku välislibimoot ja paksus peavad jääma elektritööriista nimiaandmete piiridesse.** Vale suurusega tarvikuid ei saa piisavalt ohutult juhtida.
- Ketaste, äärikute, aluspatjade või muude tarvikute võlliavad peavad elektritööriista võlli või padruniga täpselt sobima.** Tarvikud, mis ei sobi elektritööriista kinnitusega, töötavad tasakaalustamatult ja vibreerivad ülemäära, mistõttu võib elektritööriist kaotada juhitavuse.
- Tornile kinnitatud kettad, lihvimistruumid, lõikurid või muud tarvikud peavad olema lõpuni tsangi või padrunisse sisestatud.** Kui torni hoitakse ebapiisavalt ja/või ketta väljalaulatus on liiga suur, võib kinnitatud ketas lahti tulla ja suure kiirusega eemale paiskuda.
- Ärge kasutage kahjustatud tarvikuid.** Enne igat kasutamiskorda veenduge, et tarvikud oleks korras, nt abrasiivkettad ei oleks kildunud ega mõranenud, aluspadjad ei oleks mõranenud, rebenenud ega ülemäära kulunud, terasharjadel ei oleks lahtisi või murdunud traate. Kui elektritööriist või tarvik kukub maha,

veenduge, et see oleks kahjustusteta, või paigaldage terve tarvik. Pärast tarviku ülevaatuset ja paigaldust asetage elektritööriist nii, et selle pöörlemistasand ei oleks suunatud teie enda ega kõrvaliste isikute poole. Käitage elektritööriista ühe minuti jooksul suurimal pöörlemissagedusel. Kahjustatud tarvikud purunevad tavaliselt katseaja jooksul.

- h) **Kandke isikukaitsevahendeid.** Kasutage töötingimustele vastavat näokaitset või kaitseprille. Vajaduse korral kasutage tolumumaski, kuulmiskaitsevahendeid ning kindaid ja tööpõlle, mis suudavad peatada väikseid abrasiivosakesi või töödeldava detaili kilde. Nägemiskaitsevahend peab suutma peatada tööde käigus tekkivat lendavat prahti. Tolumumask või respiraator peab suutma kinni püüda töö käigus tekkivad osakesed. Pikaajaline tugeva müra käes viibimine võib põhjustada kuulmiskadu.
- i) **Hoidke kõrvalised isikud tööpiirkonnast ohutul kaugusel.** Kõik tööpiirkonda sisenejad peavad kandma kohaseid isikukaitsevahendeid. Töödeldava detaili või purunenud tarviku kilud võivad eemale paiskuda ja põhjustada kehavigastusi ka tööpiirkonnast kaugemal.
- j) **Selliste tööde tegemisel, kus elektritööriist võib kokku puutuda peidetud juhtmete või seadme enda kaabliga, hoidke tööriista üksnes isoleeritud käepidemetest.** Pingestatud juhtmed võivad pingestada seadme paljad metallosad ja anda seadme kasutajale elektrilöögi.
- k) **Hoidke elektritööriista käivitamise ajal kindlalt mõlema käega.** Pöörlemissageduse suurendamisel muutub mootori pöördemoment võib põhjustada elektritööriista kaldumist.
- l) **Kui vähegi võimalik, siis kasutage tooriku toetamiseks klambreid.** Ärge mitte kunagi hoidke väikest töödeldavat toorikut ühe käega ja töötavat elektritööriista teise käega. Väikese tooriku kinnitamine võimaldab elektritööriista kättega juhtida. Ümarad materjalid, nagu tüüblivardad,

torud või voolikud, kipuvad löikamise ajal pöörlema ja võivad põhjustada tarviku kinnikiilumise või tagasilöögi.

- m) **Hoidke kaabel pöörlevatest tarvikutest eemal.** Juhtivuse kaotamisel võib kaabel puruneda või kinni jääda ja tõmmata käe pöörleva tarviku tööalasse.
- n) **Ärge pange elektritööriista maha enne, kui tarvik on täielikult seiskunud.** Pöörlev tarvik võib haakuda aluspinnaga ja tõmmata elektritööriista teie käest ära.
- o) **Pärast otsaku vahetamist või kohendamist tagage, et tsangi mutter, tsang või muud kinnitusseadised oleks kindlalt pingutatud.** Lahtised kinnitusseadised võivad ootamatult liikuda, põhjustada kinnituse vabanemise ning lahtised pöörlevad osad võivad laiali paiskuda. q) Ärge käitage elektritööriista kandmise ajal. Pöörleva tarviku juhuslik kokkupuude rõivastega võib tarviku teie keha vastu tõmmata.
- p) **Puhastage korrapäraselt elektritööriista ventilatsioonivahendid.** Mootori tiivik tõmbab tolmu kesse ja ülemäärane pulbrilise metalli kogunemine võib tekitada elektrilöögiohku.
- q) **Ärge käitage elektritööriista tuleohtlike materjalide läheduses.** Sädemed võivad sellised materjalid süüdata.
- r) **Ärge kasutage tarvikuid, mis nõuavad vedelikjahutust.** Vee või muu jahutusvedeliku kasutamine võib olla surmav või põhjustada elektrilöögi.

## Kõikide tööde lisaohutusjuhised

### Tagasilöökk ja hoiatused

Tagasilöök on ketta, aluspadja, harja vm tarviku kinnikiilumisest või haakumisest põhjustatud äkiline liikumine. Kinnikiilumine või haakumine põhjustab pöörleva tarviku kiire seiskumise, mis omakorda põhjustab elektritööriista juhitamatu liikumise tarviku haakumispunktist pöörlemisele vastassuunas.

Kui näiteks abrasiivketas kiilub või haakub töödeldavasse toorikusse, siis materjali sisenev ketta serv jääb haakumispunkti poolel materjali

pinda kinni ning põhjustab ketta materjalist väljapaiskumise ja tagasilöögi. Olenevalt ketta liikumissuunast haakumispunkti suhtes võib ketas liikuda kas kasutaja poole või kasutajast eemale. Abrasiivkettad võivad niisuguses olukorras ka puruneda.

Tagasilööki tekib elektritööriista sobimatul kasutamisel ja/või valede töövõtete ja -tingimuste korral ning on altoodud ennetusmeetmete võtmisel välditav.

- a) **Tagasilöögiõhu talumiseks haarake käepidemest tugevalt kinni ning hoidke oma keha ja käsi kindlas asendis.** Õigete ennetusmeetmete võtmisel saab kasutaja tagasilöögi jõudusid ohjeldada.
- b) **Olge eriti tähelepanelik nurkade, teravate servade jm töötlemisel.** Väلتige tarviku hüplemist ja takerdumist. Nurgad, teravad servad ja hüplemine võivad põhjustada pöörleva tarviku haakumist ning juhitavuse kadu või tagasilööki.
- c) **Ärge paigaldage hammastatud saeketast.** Need kettad põhjustavad sagedasi tagasilööke ja juhitavuse kadu.
- d) **Sisestage otsak materjali alati lõikeserva materjalist väljumisega samas suunas (st laastude paiskumisega samas suunas).** Elektritööriista vales suunas sisestamine põhjustab lõikeriista toorikust väljatungimise ja elektritööriista etteande suunas liikumise.
- e) **Pöördiviili, lõikeketta, kiirlõikuri või volframkarbiidilõikuri kasutamisel kinnitage toorik kindlasti korralikult.** Need kettad võivad soones veidi kaldumisel haakuda ja tagasilöögi põhjustada. Kui lõikeketas haakub, võib ketas puruneda. Kui pöördiviil, kiirlõikur või volframkarbiidketas haakub, võib see soonest välja hüpata ja sellisel juhul võib elektritööriist juhitavuse kaotada.

#### **Erihoiatused lihvimis- ja abrasiivlõiketööde ohtu tegemiseks:**

- a) **Kasutage ainult oma elektritööriistale sobivaid ja selleks tööks ette nähtud kettatüüpe.** Näiteks ärge käikate lõikeketta küljega. Abrasiivsed lõikekettad on ette nähtud välisservaga käiamiseks, küljõu

rakendamisel sellistele ketastele võivad need puruneda.

- b) **Kasutage keermestatud abrasiivkoonuste ja korkidega üksnes õige suuruse ning pikkusega katkematu servaga äärikuga kahjustusteta kettatorne.** Korralik torn vähendab purunemise võimalust.
- c) **Ärge suruge lõikeketast kinni ega rakendage liigset survet.** Ärge püüdke saavutada ülemäärast lõikesügavust. Ülepingutus suurendab ketta koormust ja vastuvõtlikkust kõverdumisele või ketta takerdumist lõikes ning tagasilöögi või ketta purunemise võimalust.
- d) **Teie käsi ei tohi olla pöörleva kettaga ühel joonel ega selle taga.** Kui ketas liigub töö käigus teie käest eemale, võib võimalik tagasilööki pöörleva ketta ja tööriista otse teie pihta suunata.
- e) **Kui ketas haakub või kiilub kinni või kui lõikamine mingil põhjusel katkestatakse, lülitage elektritööriist välja ja hoidke seda liikumatult, kuni ketas täielikult peatub.** Ärge proovige lõikeketast lõikest eemaldada, kui ketas liigub, sest see võib tekitada tagasilöögi. Selgitage välja ketta kiilumise või haakumise põhjus ja võtke vajalikud meetmed.
- f) **Ärge taaskäivitage lõikamist, kui lõikeketas on toorikus.** Laske kettal saavutada täiskiiirus ja sisestage see ettevaatlikult lõikesse. Elektritööriista taaskäivitamisel tooriku sees võib ketas takerduda, üles tõusta või tagasi lüüa.
- g) **Ketta kinnikiilumis- ja tagasilöögiohu vähendamiseks toetage plaate või muid suuremõtmelisi toorikuid.** Suuremõtmelised toorikud võivad omaenda raskuse all painduda. Selle vältimiseks tuleb tooriku alla asetada toed mõlemale poole lõikejoone lähedale ja paneeli servade lähedusse.
- h) **Olge olemasolevatesse seintesse ja muudesse varjatud kohtadesse sisselõigete tegemisel eriti ettevaatlik.** Üleulatuv ketas võib gaasi- või veetoru, elektrijuhtme või muu tagasilööki põhjustava eseme läbi lõigata.

## Erihoiatused harjamistööde tegemiseks

- a) **Pidage meeles, et traatharjased võivad harjast välja paiskuda isegi tavalisel kasutamisel.** Ärge koormake traate harja ülemäärase koormamisega. Traatharjased võiva hõlpsalt läbibista kergeid rõivaid ja/või nahka.
- b) **Enne harja kasutamist käitage seda vähemalt ühe minuti jooksul täiskiirusel.** Veenduge, et mitte keegi ei asuks sellel ajal harja ees ega harjaga ühel joonel. Sissetöötamisaja jooksul paisatakse välja lahtised harjased ja traadid.
- c) **Suunake pöörlev traathari endast eemale.** Traatharja kasutamise ajal võivad harjast paiskuda suure kiiruse all väikesed osakesed ja traaditükid, mis võivad tungida läbi naha.

Kaitseklassiga II seade



Kandke kaitseprille.



Ainult ruumides kasutamiseks.



Ärge visake seda seadet majapidamisjätmete hulka.



## Seadme kirjeldus

PROXXONI tööstuslik trell-lihvija IBS/E on täiuslik seade peenpuurimiseks, freesimiseks, käimiseks, poleerimiseks, harjamiseks, rooste eemaldamiseks, graveerimiseks, uuristamiseks ja lõikamiseks. Te saate töödelda igasugust materjali, näiteks terast, värvilisi metalle, klaasi, puitu, kivimeid ja keraamikat. Meie rikkalikust tarvikute sarjast leiata sobiva lõikeriista igasuguste tööde tegemiseks. Tarnekomplektis on 34 otsakut ja lõikurit (2,35 mm sabaga).

Täpne trellispindel on lõtkuvabade täppislaagritega laagerdatud valualumiiniumist ülekandepesasse. See tagab pika kasutusea ja laitmatu samatelsuse.

Vaikse püsiergutusega elektrimootori elektrooniline pöörlemissageduse regulaator tagab väikeste mõõtmete kohta suurima võimaliku jõudluse. Pöörlemissageduste vahemik 5000...22 000 min<sup>-1</sup> võimaldab töötada väga paindlikult. Kompaktne ülitugev kere on valmistatud klaasiuga tugevdatud polüamiidist. Eesosas asuva 20 mm kaela abil saab seadet kinnitada näiteks trellijalandisse või muudesse meie tootevaliku seadmehoidikusse.

Kaasasolev terasest tsangpadrun teeb lõikeriistade vahetamise lihtsaks ja võimaldab palju paremat samatelsust kui puuripadrun.

## Selgitus

1. Pöörlemissageduse regulaator
2. Käituslüliiti (ON/OFF)
3. Riputi
4. Toitekaabel
5. Lukustusnupp
6. Tsang ja kinnitusmutter
7. Kinnituskael trellijalandisse paigaldamiseks (läbimõõt 20 mm)
8. Terasest tsangid
9. Kinnitusmutri võti

## Tehnilised andmed

Pikkus	ligikaudu 250 mm
Mass	ligikaudu 500 g
Kael	Ø 20 mm

### Mootor

Toitepinge	230 V, 50/60 Hz
Pöörlemissagedus	5000...22 000 min <sup>-1</sup> .
Võimsustarve	kuni 100 W
Müratase	≤70 dB(A)
Käepideme vibratsioon	≤2,5 m/s <sup>2</sup>

Pidage meeles, et müra ja eriti vibratsiooni mõõtmised on tehtud Proxxoni otsakute ja lõikuritega. Muude kaubamärkidega tarvikute korral ei ole eelnimetatud vastavus tagatud.

## Tarnekomplekt

- 1 pika kaelaga professionaalne trell-lihvija IBS/E
- 1 hoiukohver
- 1 kasutusjuhend
- 1 ohutusjuhend

- 1 võti
- 6 tk Tsangid (1,0; 1,5; 2,0; 2,4; 3,0 ja 3,2 mm)
- 1 ümar käiamistihvt  $\varnothing$  5 mm
- 1 silindriline käiamistihvt  $\varnothing$  6 mm
- 1 silindriline käiamistihvt  $\varnothing$  2,5 mm
- 1 tassikujuline käiamistihvt  $\varnothing$  7 mm
- 1 volframkarbiidist mikropuur  $\varnothing$  0,5 mm
- 1 volframkarbiidist mikropuur  $\varnothing$  1 mm
- 1 teemantkattega käiamistihvt  $\varnothing$  1,8 mm
- 1 kuulikujuline viimistlusrees  $\varnothing$  2,3 mm
- 2 tk Kvaliteetsest korundist lihvimisketas  $\varnothing$  22 mm (roosa) terasele, malmile, HSS-terastele
- 2 tk Ühtlase terasuuruse ja kõvadusega peeneteralisest silikoonkarbiidist lihvimisketas  $\varnothing$  22 mm (hall). Klaasi, keraamika ja koobaltisulamite graveerimiseks ja matistamiseks, aga ka metalli, valgemalmi ning legeeritud terase käiamiseks
- 1 poleerimisketas akrüül- ja pleksiklaasi töötlemiseks
- 1 messinghari messingi, messingi sulamite, vase, väärismetallide, poolvääriskivide, plasti ja puidu töötlemiseks Elektriosade ja trükkplaatide puhastamiseks.
- 10 tk Korundist löikeketas legeeritud ja mittelegeeritud terase, roostevaba terase ning mitteraudmetallide lõikamiseks. Võib kasutada ka puidu ja plasti lõikamiseks.
- 1 kinnitustorn saba läbimõõduga  $\varnothing$  3,2 mm

## Käitusjuhised

### Tähtis!

- Vältige seadme soovimatut käivitumist. Enne elektritööriista kätte võtmist, kandmist, kaabli ühendamist toiteallikaga ja/või aku ühendamist veenduge, et lülitit oleks välja lülitatud.
- Ärge vajutage spindli pöörlemise ajal lukustusnuppu.
- Olenevalt tsangi suuruselt võib otsaku või lõikuri saba läbimõõt olla kuni 3,2 mm.
- Sisestage kinnitav lõikeriist võimalikult sügavale. Tagage, et lõikeriista saba ei ulatuks tsangist välja üle 30 mm. Ülemäärane väljaulatuv saba võib kergesti painduda ja halvendada samatelsust.

- Mingil juhul ärge kasutage otsakuid või lõikureid saba pikkusega üle 55 mm.
- Tsangpadruni kasutamisel veenduge alati, et tsang ja kasutatava lõikeriista saba oleks sama läbimõõduga. Lõikeriista saba peab istuma tsangi kindlalt ja tugevalt.
- Ärge töötage kahjustatud, paindunud või kulunud otsakute ega lõikuritega. Veenduge, et lõikeriistad oleks laitmatu korras. Kahjustatud või kulunud lõikeriistad võivad puruneda ja tekitada kehavigastusi.
- Otsakute või lõikurite hoiundamisel tagage nende kindel kaitse kahjustuste eest.

## Kinnitamine, lõiketera vahetamine

### Tähelepanu!

Enne lõiketera vahetamist lahutage toitejuhtme pistik vooluvõrgust.

1. Keerake kergelt tsangi kinnitusmutrit 1 (joonis 2) ja vajutage lukustusnuppu, kuni spindel lukustub. Lõdvendage kinnitusmutrit mõned pöörded ja vahetage lõikeriist. Kui kinnitusmutter on kinni, kasutage kaasasolevat tsangivõtit.

Trell-lihvija IBS/E on ergonoomilise kujuga ja seda saab kinnituskaelast lihtsalt juhtida. Tsangi kinnituskeere on süvitatud seadme keskses. Seetõttu ei saa kasutada puuripadrunit.

## Seadmega töötamine

### Tähelepanu!

- Ärge kunagi tehke lihvimistöid ilma kaitseprillideta.
- Väga suurt kogust või ohtlikku tolmu tekitavate tööde tegemisel kandke kaitsemaski.
- Ärge vajutage spindli pöörlemise ajal lukustusnuppu.
- Suure käiamisjõudluse tagab õige ja püsiv pöörlemissagedus, mitte ülemäärane kokkupuutejõud.
- Väiksema läbimõõduga tarvikud ja lõikurid nõuavad üldiselt suuremat pöörlemissagedust kui suurema läbimõõduga tarvikud.

- Tähelepanu! Järgige rangelt tarviku või lõikuri suurimat lubatud pöörlemissagedust. Suurima lubatud pöörlemissageduse ületamisel võib lõikeriist puruneda. Laialipaiskuvad osad võivad tekitada kahjustusi ja kehavigastusi.
1. Seadme käitamiseks vajutage käituslülitit 2 (jn 1) ja seadke pöörlemissageduse regulaatori 1 (jn 1) abil töö jaoks sobiv pöörlemissagedus. Parimate tulemuste saavutamiseks peaksid väiksema läbimõõduga lõikeriistad töötama üldiselt suurema pöörlemissagedusega ja suurema läbimõõduga lõikeriistad väiksema pöörlemissagedusega.
  2. Kui soovite töötamise ajal tööriista käsitsi juhtida, hoidke seda freesimise ja graveerimise ajal nagu sullepead. Ärge ummistage tuulutuspilusid (jn 3). Robustsema töö korral hoidke seadmet kinni nagu vasara varrest (jn 4).
  3. Parimate töötingimuste saavutamiseks kinnitage seade oma 20 mm kaelaga trellijalandisse, universaalsesse hoidikusse vm sarnasesse mehhanismi.
  4. Seadme kasutusvõimalused laienevad veelgi, kui tööstuslikku lihvijat IBS/E kombineerida muude masinate või seadmetega.

Hoidke mootori jahutamiseks vajalikud avad alati tolmust ja mustusest puhtana.

### Tarvikud

Tarvikute kohta lisateabe vaatamiseks tellige endale garantiiteabe viimasel leheküljel toodud aadressilt meie seadmete kataloog.

### Üldine märkus

Proxxoni otsakud ja lõikurid on kavandatud töötamiseks koos meie masinatega ning need on seetõttu kasutamiseks kõige paremad.

Muude tootjate otsakute ja lõikurite kasutamisel ei vastuta me mingil määral seadmete ohutu ja õige funktsioneerimise eest.

### Hooldusteave

Tähelepanu! Toitekaablit tohib vahetada ainult Proxxoni teenindusosakond või kvalifitseeritud elektrik.

### Kõrvaldamine

Ärge visake seadet majapidamisjäätmete hulka. See seade sisaldab väärtuslikke materjale, mida saab taaskasutada. Kui teil on selle kohta küsimusi, võtke ühendust kohaliku jäätmekäitlusettevõtte või muu kommunaalasutusega.

## Hooldamine, puhastamine ja korrashoid

### Tähelepanu!

Enne seadme reguleerimist, hooldust või parandust eemaldage alati pistik vooluvõrgust.

### Märkus

Kõik seadmed määrduvad puidu töötlemisel tolmuga. Puhastamine on seega hädavajalik. Pika tööea tagamiseks soovitame seetõttu seadet pärast igakordset kasutamist puhastada pehme lapi või käsiharjaga. Samuti võib kasutada lahjat seebivett või muud sobilikku pesulahust. Lahusteid ja alkoholi sisaldavaid puhastuslahuseid (nt bensini, puhastusalkohole) tuleb vältida, sest need võivad plastkesta rikkuda.



## **EÜ vastavusdeklaratsioon**

---

Nimi ja aadress  
PROXXON S.A.  
6-10, Härebierg  
L-6868 Wecker

Toote nimetus: IBS/A  
Tootekood 28481

Me deklareerime ainuvastutusel, et see toode vastab järgmistele direktiividele ja normatiivdokumentidele:

### **ELi elektromagnetilise ühilduvuse direktiiv 2004/108/EÜ**

DIN EN 55014-1 / 05.2012  
DIN EN 55014-2 / 11.2014  
DIN EN 61000-3-2 / 03.2015  
DIN EN 61000-3-3 / 03.2014

### **ELi masinadirektiiv**

2006/42/EÜ  
DIN EN 60745-1 / 01.2010  
DIN EN 60745-2-23 / 11.2013

Kuupäev 28.10.2019



Dipl ins Jörg Wagner

PROXXON S.A.  
Seadmete ohutuse osakond

EÜ dokumendi volitatud esindaja on allakirjutanuga identne.

## **Hooldusteave**

---

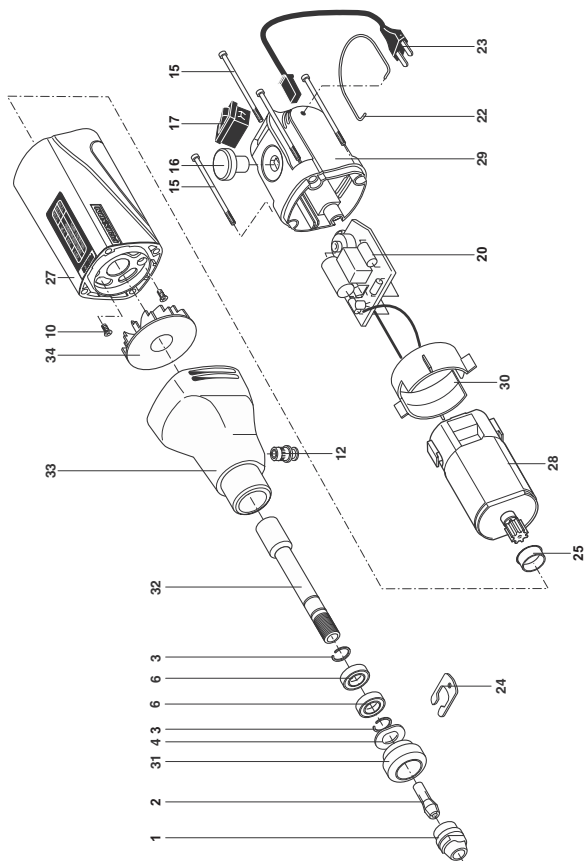
Kõiki PROXXONI tooteid on pärast tootmist põhjalikult katsetatud. Kui sellest hoolimata ilmneb puudusi, võtke ühendust edasimüüjaga, kellelt toote ostsite. Edasimüüja vastutab kõigi seaduslike garantiinõuete käsitlemise eest, mis kehtivad üksnes materjali- ja tootmisvigade kohta.

Väärkasutus, näiteks ülekoormus, välistest mõjuritest tingitud kahjustused ja tavapärane kulumine ei kuulu garantii alla.

Lisamärkusi hoolduse ja varuosade haldamise kohta leiate veebisaidilt [www.proxxon.com](http://www.proxxon.com).

Jätame õiguse teha tehnika arenguga kaasnevaid muudatusi.

# Seadmeosade joonis



## Varuosade loend

---

Teavet varuosade tellimise kohta leiate kasutusjuhendi tagaküljelt.

### IBS/E Tootekood 28481

<b>Varuosa tootekood</b>	<b>Nimetus</b>
28481 – 01	Kinnitusmutter
28481 – 02	Tsang (tarvik)
28481 – 03	Lukustusrõngas
28481 – 04	Vedruseib
28481 – 06	Kuullaager
28481 – 10	Mootori kinnituskruid
28481 – 12	Lukustusnupp
28481 – 15	Kere kruvi
28481 – 16	Regulaatori nupp
28481 – 17	Lüliti
28481 – 18	Mootori hammasratas
28481 – 20	Trükkplaat
28481 – 22	Riputi
28481 – 23	Toitekaabel koos pistiku ja kaitsekäisega
28481 – 24	Vöti
28481 – 25	Tsentreerimisrõngas
28481 – 27	Mootori kere
28481 – 28	Mootor koos väikehammasrattaga
28481 – 29	Kere tagaosa
28481 – 30	Kanderõngas
28481 – 31	Kinnitusmutter
28481 – 32	Võll
28481 – 33	Kesta esiosa koos lukustusnupuga
28481 – 34	Tiivik
28481 – 97	Pakend
28481 – 99	Kasutusjuhend koos ohutusjuhistega

**PROXXONI esindaja Eestis:**

AS Espak  
Viadukti 42, Tallinn  
+3726512301  
info@espak.ee