

PROXXON



Kuumliimipüstol HKP 220

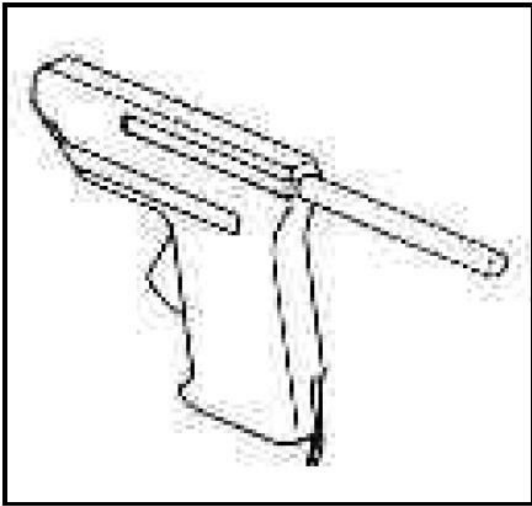
Kasutusjuhend

Eesti

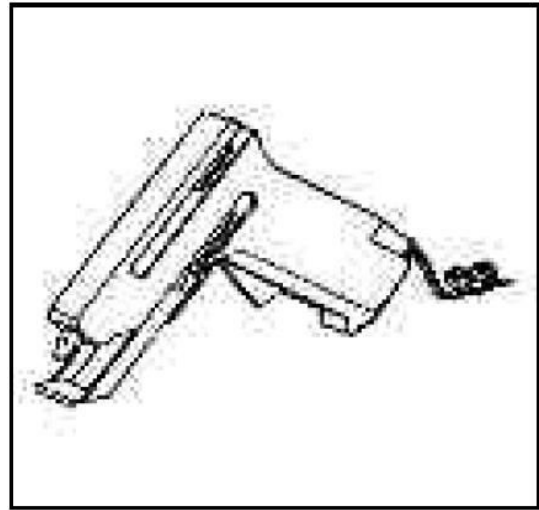
Kasutusjuhendi lugemisel voltige piltidega leheküljed lahti.



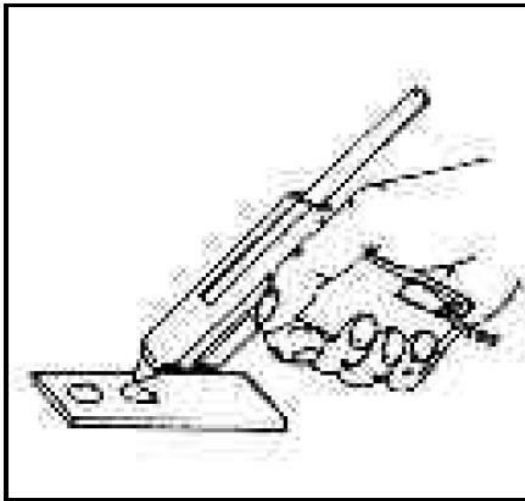
4



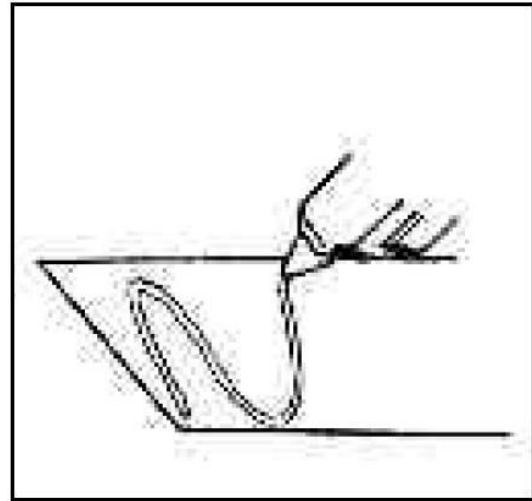
Joonis 1



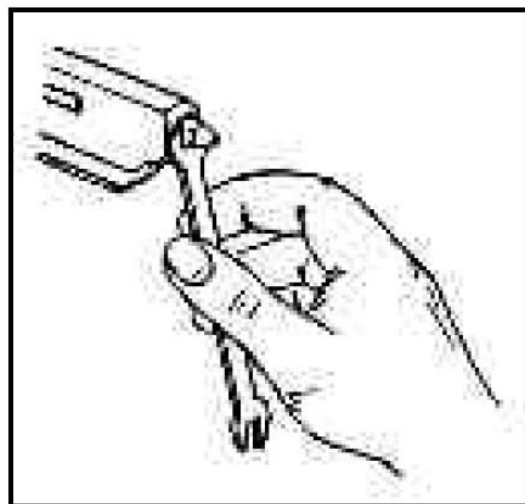
Joonis 2



Joonis 3



Joonis 4



Joonis 5



Originaalkasutusjuhendi tõlge Kuumliimpüstol HKP 220

Lugupeetud klient!

Hoidke see kasutusjuhend alati käepärast. Kasutage seadet ainult siis, kui olete juhendist täielikult aru saanud ja järgite seda.

PROXXON ei vastuta seadme ohutuse ja talitluse eest, kui:

- selle käsitlemine ei ole vastavuses tavalise kasutusviisiga;
- seda kasutatakse otstarbel, mida ei ole juhendis nimetatud;
- ohutusjuhiseid on eiratud.

Garantiinõudeid ei rahuldata, kui tegemist on:

- kasutusvigadega;
- ebaõige või puuduliku hooldusega.

Enda ohutuse huvides tuleb ohutusjuhiseid hoolikalt järgida.

Kasutage ainult PROXXONi originaalvaruosi. Me jätame endale õiguse teha muudatusi kooskõlas tehnika arenguga. Soovime teile edu seadme kasutamisel.

Seadme kirjeldus

HKP 220 liimib kiiresti ja usaldusväärset metalli, puitu, plasti (sh akrüülvaiku), klaasi, keraamikat, savinõusid, kartongi, nahka, vahtmaterjale ja tekstiili.

Olenevalt liimitavatest materjalidest ja pealekantud kogustest vajab liim kõvastumiseks kuni 30 sekundit. Kuna liimi kõvastumise ajal on võimalik asendit korrigeerida, annab see superliimiga võrreldes suure eelise. Mehaanilise hoova abil saab 7 mm liimpulka hõlpsasti tunde järgi ette anda. Ülessoojenemise aeg on lühike – umbes 5 minutit. Elektrooniline temperatuurikontroll (PTC) hoiab kuumutuselemendi temperatuuri 230 °C läheduses.

Tarnekomplekt

1 HKP 220
1 tavaotsak
1 vuugitäiteotsak
1 lame otsak
4 varuliimpulka

Tehnilised andmed

220–240 W, 50/60 Hz
40 W
Sulatamistemperatuur umbes 230 °C (PTC juhitud)
Korpus on klaaskiuga armeeritud nailon.
Sobib 7 mm läbimõõduga liimpulkade jaoks.

Seadme kasutamine

Pange tähele järgmist.

- Liim ja otsak kuumenevad töö käigus 230 °C-ni. Ärge neid puudutage. Põletusohu!
- Kasutage ainult liimpulki, mitte pastat ega vedelat liimi.
- Jälgige, et toitejuhe ei puudutaks kuuma otsakut või liimi.
- Kasutamise järel eemaldage pistik pesast.
- Hoidke lapsed tööpiirkonnast eemal.

Järgnevate juhiste lugemisel vaadake ka jooniseid vasakpoolisel väljavolditaval lehel.

HKP 220-ga töötamine

Joonis 1. Vajaduse korral sisestage uus liimpulk püstoli tagaotsast.

Joonis 2. Tõmmake tõukur joonisel näidatud viisil välja ja asetage seade maha, kasutades tõukurit toena. Ühendage pistik ja oodake umbes 5 minutit. Seda võimalust võib kasutada ka seadme mugavaks käestpanekuks tööpauside ajal.

Joonis 3. Kasutage etteandehooba (1) tunde järgi ja kandke liim detaili ühele poolele. Liimi ei tule peale kanda mitte tervele pinnale, vaid punktadena. Mida suurem pind, seda rohkem punkte.

Tähelepanu!

Esmalt puhastage ja kuivatage liimitavad kohad hoolikalt. Eemaldage kõik rasvased kihid lahustiga.

Joonis 4. Painduvate materjalide (nt vaipade, kartongi, tekstiili) korral võib liimi peale kanda ka laineliste joontena.

Otsaku vahetamine

Joonis 5. Keerake külge vajalik otsak (lame, vuugitäite- või tavaotsak). Seade tarnitakse külgepandud tavaotsakuga. Pange tähele: enne otsaku vahetamist tuleb liimipüstolit HKP 220 vähemalt 5 minutit kuumutada. Lihtsalt ühendage selle pistik pessa. Metallotsakutel on keere ja 10 mm kuuskant. Neid saab vahetada 10 mm mutrivõtme või näpitsate abil. Vahetamise ajal ärge puudutage püstolis olevat otsakut – põletusoht!

Kasulikke nõuandeid

Liimühendusi saab lahti võtta kuumutades (kuumaõhupuhuriga). Liimitilk on lihtne eemaldada, kui need on jahtunud. Kuumatundlike materjalide liimimisel kandke liim vähem tundlikule pinnale.

Mida teha, kui otsak on ummistunud?

Kui liimi liiga suure jõuga ette anda, võib liimipulk otsaku külge jääda ja selle ummistada. Kui see juhtub, kuumutage liimipüstolit HKP 220 vähemalt 10 minutit ja tõmmake liimipulk ettevaatlikult tahapoole välja. Kui liimipulk on tagant kinnihaaramiseks liiga lühike, kuumutage otsakuga uut pulka ja sisestage see tagant püstolisse, nii et see kleepub vana pulga külge. Nüüd saab need koos välja tõmmata.

EÜ vastavusdeklaratsioon

Tootja nimi ja aadress:

PROXXON S.A.
6-10, Härebierg
L-6868 Wecker

Toote nimi:

HKP 220
Art. nr: 28192

Me deklareerime ainuvastutusega, et see toode vastab järgmistele direktiividele ja normatiivdokumentidele:

ELi madalpingedirektiiv 2006/95/EÜ

**ELi elektromagnetilise
ühilduvuse direktiiv** 2004/108/EÜ

Kuupäev: 25.06.2009



Dipl.-Ing. Jörg Wagner

PROXXON S.A.
Seadmete ohutuse osakond

Märkused:
