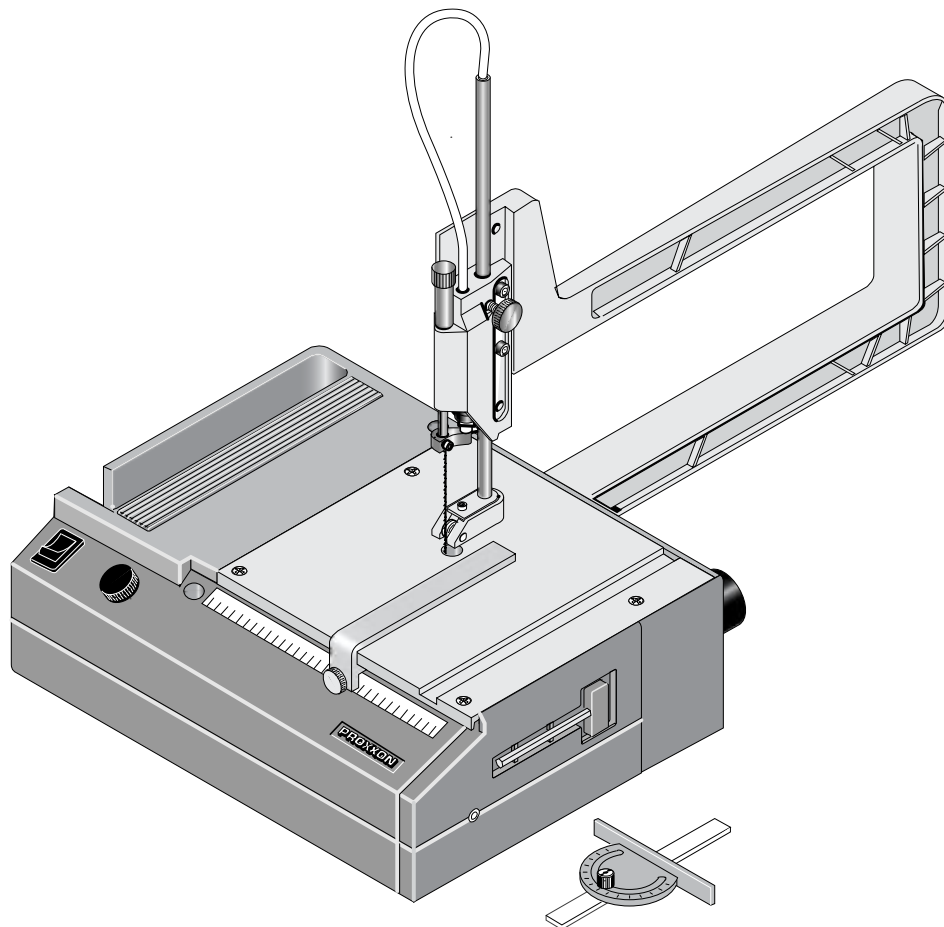


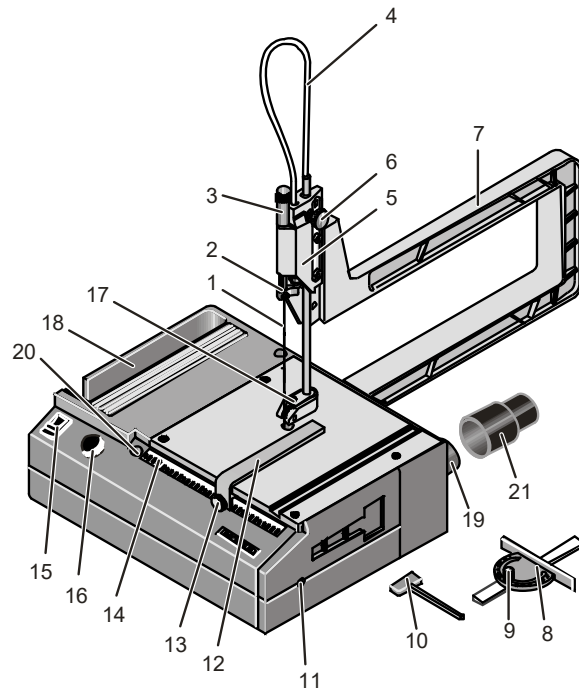
PROXXON

DS 230/E

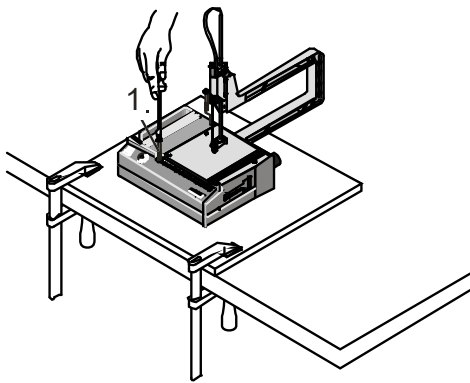


Juhend

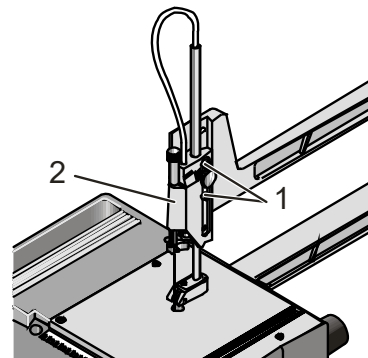
Kasutusjuhendi lugemiseks voltige palun esimene ja viimane leht lahti.



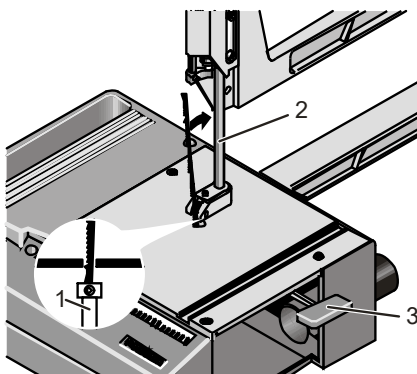
Joonis 1



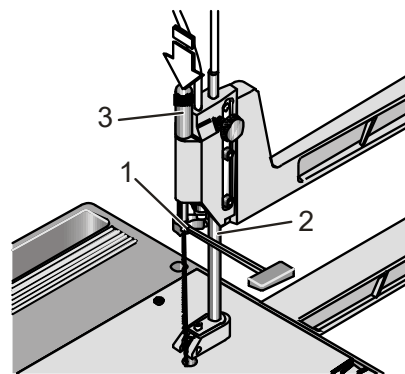
Joonis 2



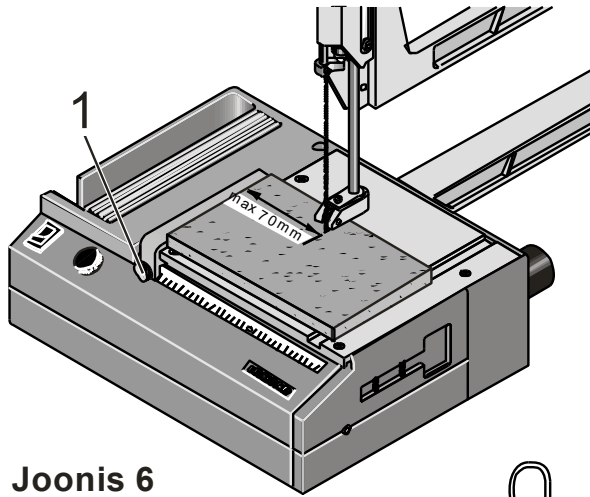
Joonis 3



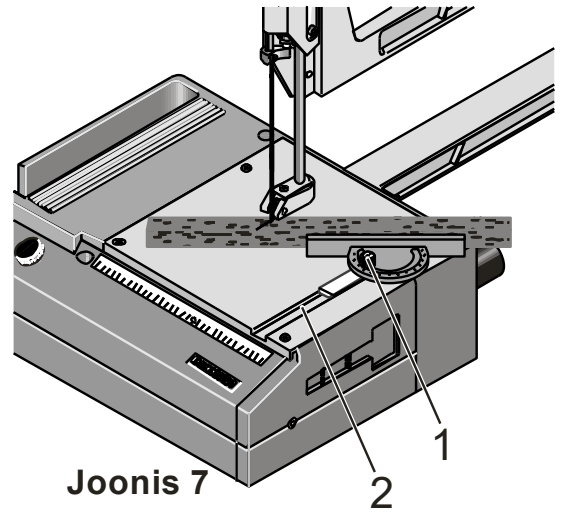
Joonis 4



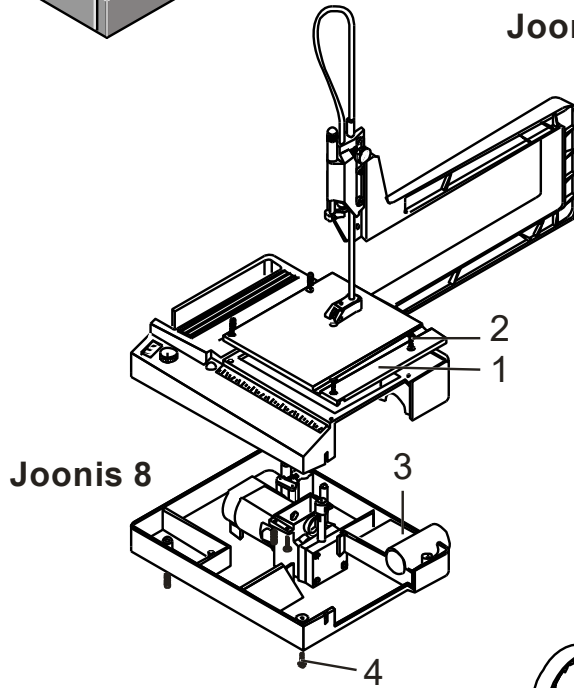
Joonis 5



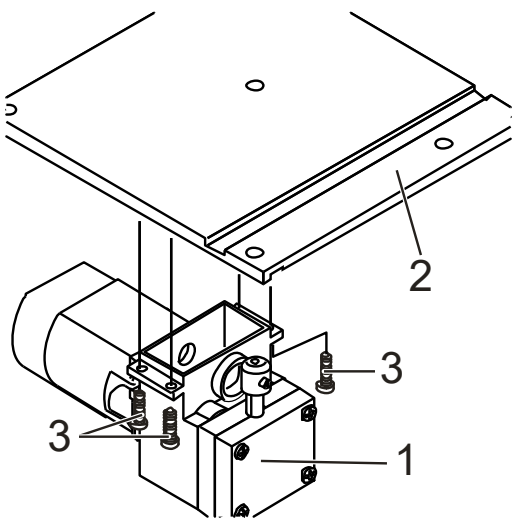
Joonis 6



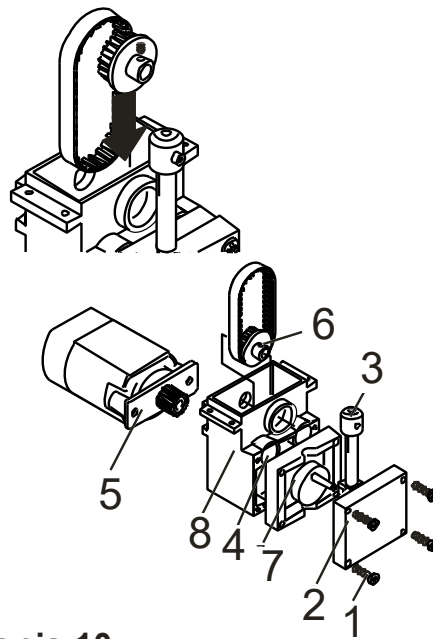
Joonis 7



Joonis 8



Joonis 9



Joonis 10

Kasutusjuhend

Mehaaniline vineerisaag DS 230/E

Lugupeetud klient!

Mehaaniline vineerisaag PROXXON DS 230/E on parim vahend puidu, plasti ja värviliste metallide kõverjooneliseks lõikamiseks. Sae ohutuks ja õigeks käsitlemiseks lugege palun käesolevad ohutusjuhised ja kasutussoovitused enne kasutamist hoolikalt läbi.

Üldine ohustusteave

ETTEVAATUST! Elektriliste tööriistade kasutamisel tuleb elektrilöögi, vigastuste ja tulekahjude vältimiseks järgida alljärgnevat ohutusmeetmeid.

Enne seadme kasutamist lugege läbi ja jätke meelde kõik esitatud juhised. Hoidke need ohutusjuhised kindlas kohas.

Ohutu töötamine

Hoidke tööala alati korras.

1. Korratu tööala võib põhjustada õnnetusi.

Võtke arvesse väliseid tegureid.

1. Ärge jätke tööriistu vihma kätte.
2. Ärge kasutage tööriistu niiskes või märjas keskkonnas.
3. Tagage alati piisav valgustus.
4. Ärge kasutage tööriistu kergesti süttivate vedelike või gaaside läheduses.

Kaitske end elektrilöögi eest.

1. Vältige maandatud osade puudutamist.

Hoidke teised inimesed eemal.

1. Ärge laske teistel inimestel, eriti lastel, tööriista või toitekaablit puudutada. Hoidke nad tööalast eemal.

Kui te tööriista ei kasuta, hoidke seda ohutus kohas.

1. Kui seadmeid ei kasutata, tuleb neid hoida kuivas, suletud, lastele kättesaamatus kohas.

Ärge koormake tööriista üle.

1. Te saate ohutumalt ja paremini töötada ettenähtud võimsuse piirides.

Kasutage igaks tööks õiget tööriista.

1. Ärge kasutage väikese võimsusega seadmeid raskete tööde tegemiseks.
2. Ärge kasutage tööriistu selliste tööde tegemiseks, milleks need ei ole ette nähtud. Näiteks ärge kasutage käsiketassaagi okste või küttepude lõikamiseks.

Kandke sobivat tööriietust.

1. Ärge kandke avarat riietust või ehteid: need võivad jääda liikuvate masinaosade vahele.
2. Õues töötamisel soovitage kanda mittelibiseva tallaga jalatseid.
3. Kaitske pikki juukseid juuksevärguga.

Isikukaitsevahendite kasutamine.

1. Kandke kaitseprille.
2. Kandke respiraatorit, kui töö tekitab tolmu.

Ühendamine tolmuärastussüsteemiga.

1. Kui on olemas tolmuärastuse ja tolmu kogumise süsteemiga ühendamise otsakud, siis ühendage ja kasutage neid õigesti.

Ärge kasutage toitejuhtmeid selleks, milleks need ei ole ette nähtud.

1. Ärge eemaldage pistikut pesast kaablist tõmmates. Kaitske toitejuhet kuumuse, õli ja teravate servade eest.

Kinnitage toorik korralikult.

1. Kinnitage toorik korralikult pitskrui või kruustangidega. Nendega seisab toorik ohutumalt paigal kui käsitsi.

Hoiduge ebakindlast kehaasenditest.

1. Tagage, et te seisate alati kindlalt ja säilitate tasakaalu.

Hooldage tööriistu hästi.

1. Hoidke tööriista teravad ja puhtad, et nendega saaks hästi ja ohutult töötada.
2. Järgige hooldusjuhiseid ja nõuandeid lõiketera vahetamiseks.
3. Hinnake korrapäraselt toitejuhtme seisundit ning kahjustuse korral laske kutselisel elektrikul juhe vahetada.
4. Hinnake korrapäraselt pikendusjuhtmete seisundit ja vahetage need kahjustuse korral välja.
5. Hoidke käepidemed kuivad ning õlist ja määretest puhtad.

Eemaldage toitejuhe vooluvõrgust:

1. Eemaldage pistik alati vooluvõrgust, kui tööriista ei kasutata, enne hooldust ja lõiketera, näiteks saelehe, puuri või freesi vahetamist.

Ärge jätke ühtegi lõiketera kinnitus- või seadistusvõtit lõiketera külge.

1. Enne käivitamist veenduge alati, et kõik kinnitus- ja seadistusvõtmed ning rakised on eemaldatud.

Vältige seadme iseeneslikku käivitumist.

1. Enne toitejuhtme vooluvõrku ühendamist veenduge alati, et käivituslülitid on väljalülitatud asendis.

Pikendusjuhtmete kasutamine õues.

1. Õues kasutage ainult selleks otstarbeks tunnustatud ja vastavalt tähistatud pikendusjuhtmeid.

Olge alati tähelepanelik.

1. Olge alati teadlik, mida te teete. Töötage mõistlikult. Ärge kasutage tööriistu, kui olete väsinud.

Veenduge, et tööriist ei ole kahjustatud.

1. Enne tööriista kasutamist hinnake kaitsekatteid ja kriimustatud osi ning veenduge, et need toimivad korralikult ja vastavad nõuetele.
2. Kontrollige, et liikuvad osad töötavad korralikult ega takerdu ja et neil ei ole kahjustusi. Kõik osad peavad olema õigesti ja nõuetekohaselt paigaldatud, et tagada tõrgeteta töötamine.
3. Kahjustatud kaitsevadmed ja osad tuleb lasta volitatud töökojas õigesti parandada või välja vahetada, kui kasutusjuhendis ei ole antud muid juhiseid.
4. Laske katkised lülid vahetada nõuetekohases hooldustöökojas.
5. Ärge kasutage tööriistu, mille käivituslülitid ei lülita sisse või välja.

HOIATUS!

1. Muude lõiketerade või tarvikute kasutamine võib põhjustada vigastuste ohtu.

Laske tööriist parandada asjatundlikul elektrikul.

1. See tööriist vastab ohutusnõuetele. Seda tohib parandada ainult vastavate oskustega elektrik ja kasutada tuleb algupäraseid varuosi. Vastasel korral võib kasutamisel juhtuda õnnetusi.

Üldvaade (joonis 1)

1. Saetera
2. Ülemine kinnitussilm
3. Saetera pingutuskruvi
4. Õhuvoolik
5. Tõstetav kinnitus
6. Juhiku kinnituskruvi
7. Sae vibu
8. Nurgapiirik
9. Kinnituskruvi
10. Kuuskantvõti
11. Lukustiga liugluuk
12. Külgiirik
13. Kinnituskruvi
14. Külgiiriku skaala
15. Käivituslüüti
16. Sagedusregulaator
17. Saetera juhik ja õhukanal
18. Saeterade hoiutoos
19. Tolmuimejaliitmik
20. Kinnitusavad
21. Kummist otsak tolmuimeja ühendamiseks

Seadme kirjeldus

DS 230/E lõikab pehmet puitu kuni 40 mm, kõva puitu kuni 10 mm, plaate kuni 4 mm ja värvilisi metalle kuni 2 mm. Elektrooniline sagedusregulaator võimaldab muuta lõõgisagedust saetavale materjalile sobivaks. Tänu tõstetavale kinnitusele saab kasutada erineva pikkusega saeteri (80...140 mm). Sisseehitatud puhur tagab alati puhta vaate saeliinile.

Põhivarustuses on viis erineva hammastusega saetera, külgiirik, üks nurgapiirik, kaks kinnituspolti, kummist otsak tolmuimeja ühendamiseks ja kuuskantvõti.

Soovitame kasutada PROXXON-i ehtsaid varuterasid.

Tehnilised andmed

Lõõgisagedus	150...2500 lööki/min
Käigupikkus	7 mm
Müratase	≤□70 dBA
Efektiivne kiirendus	≤□2,5 m/s ²
Kaal	2,8 kg

Mõõtmed

Tööpind	160x160 mm
Ulatus	300 mm

Mootor

Pöörlemisagedus	8 000 p/min
Pinge	220...240 V 50/60 Hz
Võimsus	85 W

Ainult kuivas keskkonnas kasutamiseks



Kaitseklass IP2



Kasutusest kõrvaldatud seade ei kuulu olmejäätmete hulka!



Kasutamine

Enne käivitamist

Seadme paigaldamine

Mehaaniline vineerisaag tuleb kinnitada kaasasolevate kinnituspoltide (1) abil tugeva puitplaadi külge (joonis 2). Seejärel saab plaadi kinnitada pitskruidide abil tugeva töölaua külge.

Sae vibu kinnitamine

Kinnitage sae vibu kahe kaasasoleva kruvi abil seadme tagaküljele.

Tõstetav kinnitus

DS 230/E tõstetav kinnitus võimaldab kasutada erineva pikkusega saeteri (80...140 mm). Lühemad saeterad võimaldavad suuremat saagimistäpsust (saetera ei paindu materjali surve tõttu läbi). See on eriti oluline plaatide või värviliste metallide saagimisel. Sel juhul me soovitame lühendada saetera näpitsatega 80 mm pikkuseks (**vigastuste oht – kandke kaitseprille**) ja kinnitada saetera ülemine ots alumisse asendisse.

1. Vabastage kruvid (1) (joonis 3).
2. Liigutage tõstetav kinnitus (2) nõutavasse asendisse.
3. Kinnitage kruvid (1).

Saetera paigaldamine

1. Avage liugluuk (11) (joonis 1).
2. Ühendage seade vooluvõrku ja lülitage korraks sisse. Lülitage seade välja ja jälgige, et alumine kinnitussilm (1) (joonis 4) jääb ülemisse asendisse. Korrake lülituskatseid, kuni kinnitussilm jääb üles.
3. Eemaldage pistik vooluvõrgust.
4. Keerake alumise kinnitussilma kuuskantkruvi (3) kuni kaks pööret lahti.
5. Sisestage allapoole suunatud hammastega saetera kinnitussilma sisse nii sügavale, kuni esimesed hambad hakkavad tööpinna alt paistma.
6. Seadke saetera rööpseks saetera juhikuga (2) ja kinnitage kinnitussilma kruvi.
7. Keerake ülemise kinnitussilma kuuskantkruvi (1) (joonis 5) kuni kaks pööret lahti.
8. Sisestage saetera ülemisse kinnitussilma.
9. Suruge saetera pingutuskruvi (3) niipalju allapoole, et saetera on umbes 10 mm kinnitussilma sees.
10. Kinnitage kinnitussilma kruvi.
11. Kontrollige, et saetera juhik (2) (joonis 5) paikneb saetera suhtes õigesti.
12. Pingutage saetera pingutuskruvi (3) abil. Vajalik tõmbepinge sõltub saetava materjali tüübist ja paksusest. Õige pinguse tunnetus tekib töötamise käigus.
13. Sulgege liugluuk (11) (joonis 1).
14. Ühendage pistik vooluvõrku.

Tolmuimeja ühendamine

Pikemaajalise töö korral soovitame ühendada sae külge tolmuimeja. Selleks ühendage tolmuimeja voolik tolmuimejaliitmikuga (19) kummist otsaku abil (joonis 1).

Töötamine mehaanilise vineerisaega

1. Seadke regulaatori nupu (16) abil sobilik löögisagedus (joonis 1). Suur löögisagedus puidu, alumiiniumi, pronksi ja plaatide saagimisel. Väike löögisagedus plasti, eriti õhukeste materjalide ja suurt täpsust nõudva töö korral.
2. Seadke saetera juhik. Selleks vabastage kruvi (6) (joonis 1), seadke saetera juhik (17) (joonis 1) võimalikult sügavale ja kinnitage kruvi.
3. Saagimise ajal vajutage toorik kindlalt vastu lauda, et vältida vibratsiooni. Saagige toorikut ettevaatlikult ja väikese ettenihkega. Seega: tugevalt vastu töölauda – nõrgalt vastu saetera.
4. Külgsaagimise saagimiseks vabastage kinnituskruvi (1) (joonis 6), seadke piirik soovitud asendisse ja kinnitage kruvi uuesti.
5. Nurksaagimise saagimiseks vabastage kinnituskruvi (1) (joonis 7), seadke piirik nurgaskaala järgi soovitud asendisse ja kinnitage kruvi uuesti. Seejärel suruge toorik kergelt piiriku vastu ja libistage piirikut piki soont (2).

Märkus:

Arvestage, et mehaanilise vineerisae tera püüab järgida puidu kiudu. Sagedaste sirgete lõigete jaoks on ketassaag seetõttu alati parem vahend kui vineerisaag.

Hooldus

Oluline

Enne hooldust ja parandamist eemaldage pistik alati vooluvõrgust.

Hammasrihma vahetamine

Kui hammasrihm ära kulub, võite selle ise ära vahetada. Asendusrihma saate tellida PROXXON-i hooldusosakonnast.

1. Eemaldage pistik vooluvõrgust.
2. Eemaldage saetera.
3. Keerake lahti tööpinna (1) (joonis 8) kinnituskruvid (2).
4. Keerake lahti korpuse alumise osa (3) kinnituskruvid (4).
5. Keerake lahti kruvid (3) (joonis 9) ja lahutage tööpind (2) jõuülekandest (1).
6. Keerake lahti kruvid (1) (joonis 10) ja eemaldage juhtplaat (2) koos kolviga (3).
7. Keerake lahti ajami korpuses (8) paiknevad mootori kinnituskruvid (4) ja võtke mootor (5) koos hammasrattaga välja.
8. Keerake rihmaratta (6) keermestatud lukusti kuuskantvõtmega lahti ja tõmmake ekstsentrilise nukiga võlli (7) välja.
9. Võtke rihmaratas (6) välja ja sisestage uus hammasrihm.
10. Paigaldage rihmaratas (6) koos hammasrihmaga ülekanDEMehhanismi korpusesse nii, et ekstsentrilise nukiga võlli saab uuesti sisestada.
11. Sisestage mootor (5) tagasi ülekanDEMehhanismi korpusesse ja seadke hammasrihm mootori hammasrattale (see nõuab käteosavust ja kannatlikkust).

12. Kinnitage mootor uuesti poltide abil ülekanDEMehhanismi korpuse külge.
13. Määrige ekstsentriku kolbi (3), kinnitage juhtplaat (2).
14. Kinnitage rihmaratta keermestatud lukusti (6).
15. Kinnitage ülekanDEMehhanism uuesti tööpinna külge, ühendage korpuse alumine pool ja kinnitage tööpind korpuse külge.

Kasutuselt kõrvaldamine:

Palun ärge visake seadet olmejäätmete hulka! Seade sisaldab väärtuslikke aineid, mida saab taaskasutada. Kui teil on selle kohta küsimusi, pöörduge palun kohaliku jäätmekäitlusettevõtte poole.

EÜ VASTAVUSDEKLARATSIOON

Me võtame endale kogu vastutuse, et see toode vastab järgmistele EÜ normidele:

- EÜ madalpingedirektiiv 73/23 EMÜ; 93/68 EMÜ
- DIN EN 61029 / 12.2003
- EÜ masinadirektiiv 98/037 EMÜ
- DIN EN 61029 / 12.2003
- EÜ elektromagnetilise ühilduvuse direktiiv 89/336/EMÜ
- DIN EN 55014-1 / 09.2002
- DIN EN 55014-2 / 08.2002
- DIN EN 61000-3-2 / 12.2001
- DIN EN 61000-3-3 / 05.2002

Dipl ins Jörg Wagner

PROXXON S.A.
Seadmete ohutuse osakond