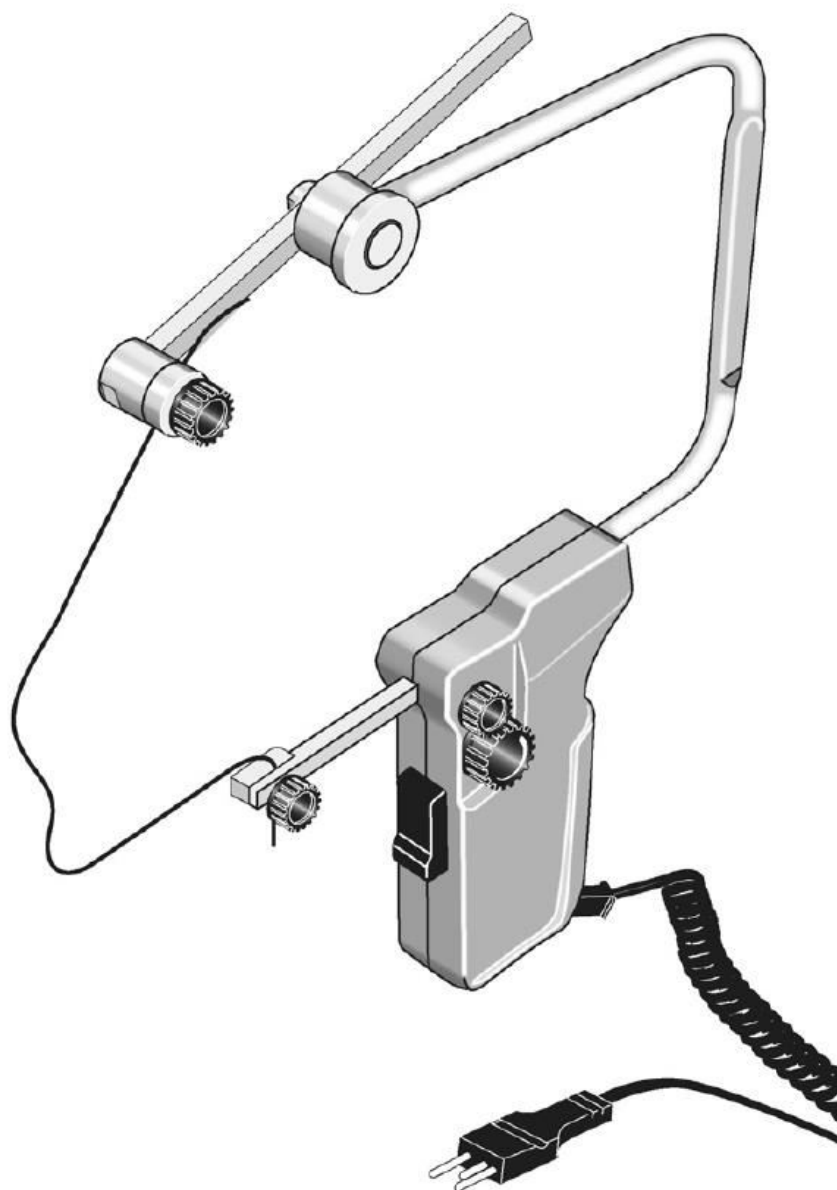


PROXXON



Thermocut 12/E



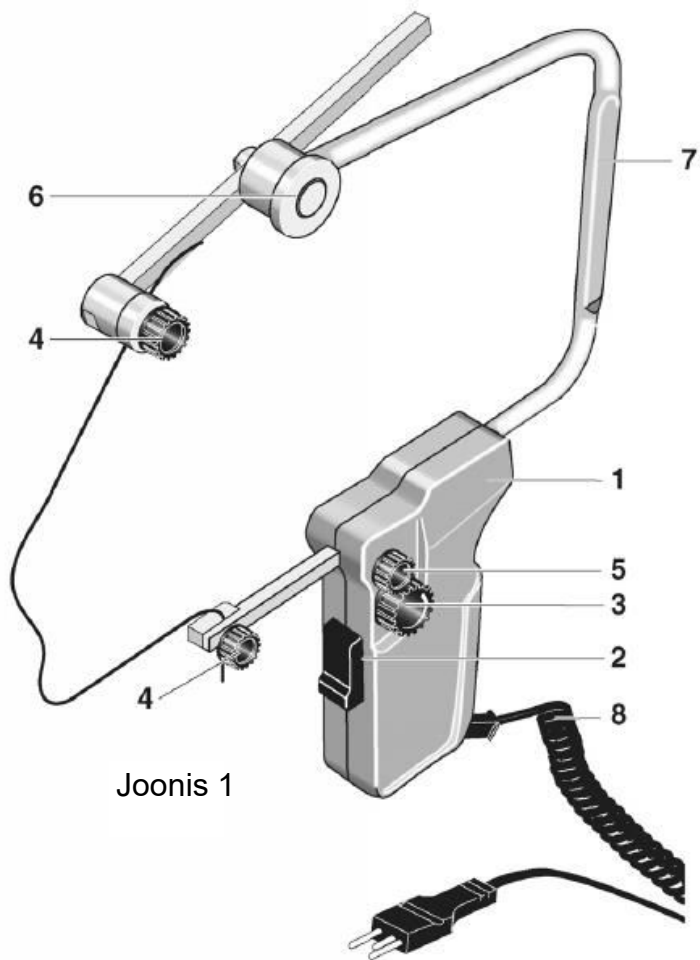
Kasutusjuhend

Eesti

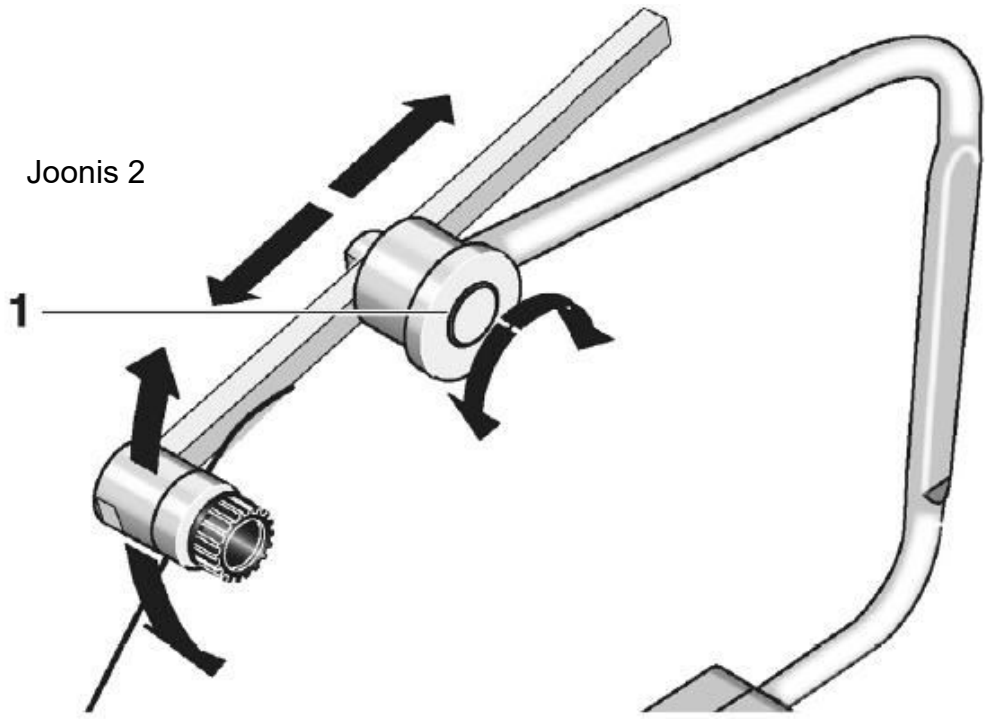
Kasutusjuhendi lugemisel voltige piltidega leheküljed lahti.



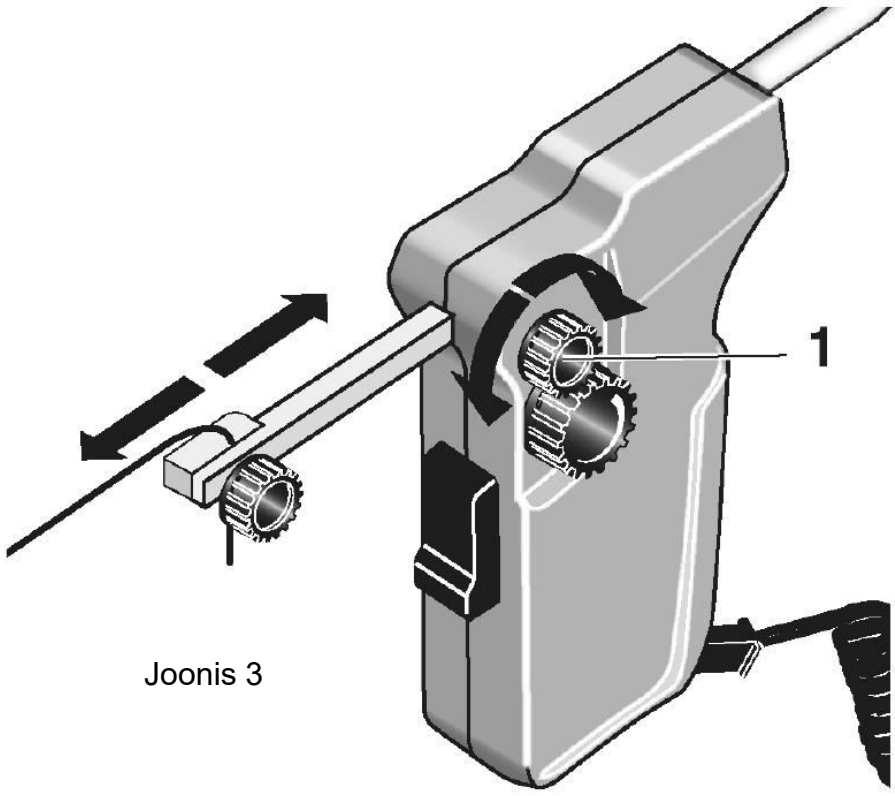
5



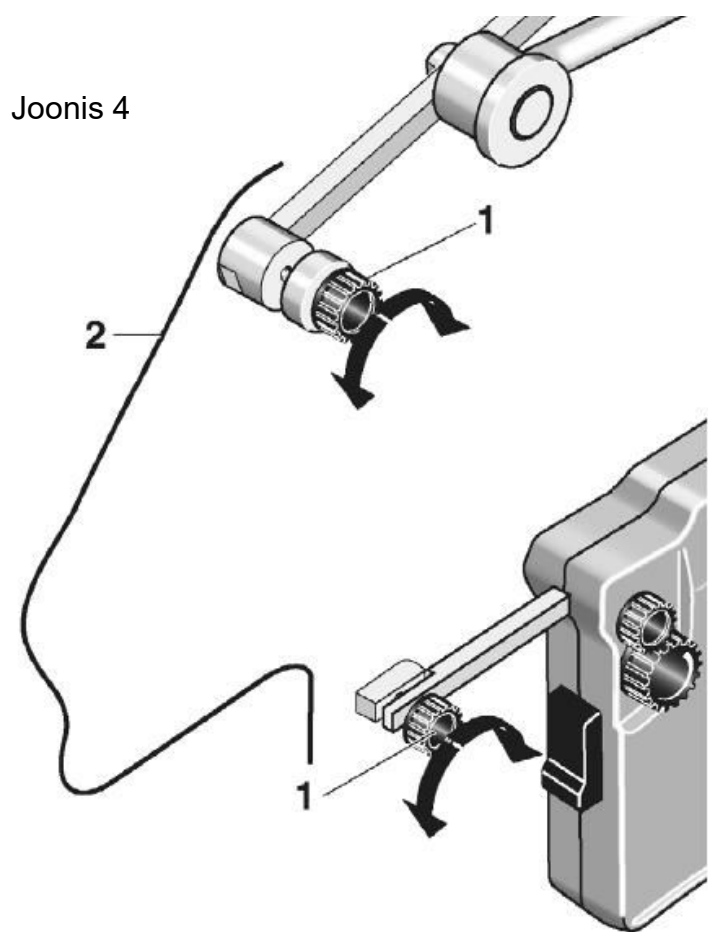
Joonis 1



Joonis 2



Joonis 3



Joonis 4



Thermocut 12/E kasutusjuhend

Lugupeetud klient!

Hoidke see kasutusjuhend alati käepärast.

Kasutage seadet ainult siis, kui olete juhendist täielikult aru saanud ja järgite seda.

PROXXON ei vastuta seadme ohutu talitluse eest, kui:

- selle käsitlemine ei ole vastavuses tavalise ettenähtud kasutusviisiga;
- seda kasutatakse otstarbel, mida ei ole juhendis nimetatud;
- ohutusjuhiseid on eiratud.

Garantiinõudeid ei rahuldata, kui tegemist on:

- kasutusvigadega;
- puuduliku hooldamisega.

Enda ohutuse huvides tuleb ohutusjuhiseid alati hoolikalt järgida.

Kasutage ainult PROXXONi originaalvaruosi.

Me jätame endale õiguse teha muudatusi kooskõlas tehnika arenguga. Soovime teile edu masina kasutamisel.

Seadme kirjeldus

Thermocut 12/E lõikab vahtmaterjale (nt polüstüreeni) kuni 400 °C kuuma traadiga. Traati saab keerata mis tahes kujuliseks ja hoidesanga mitmeti seadistada, mistõttu pakub see seade suurt paindlikkust ja seega suurimat võimalikku vabadust töödeldavate detailide kujundamisel. Ülemist hoidikut saab seada erinevate nurkade alla, samuti on võimalik pikendada hoobasid. See võimaldab profiile mitmesugusel viisil kujundada.

Raam on tagumises osas tehtud lapikuks, mis teeb võimalikuks suuremate plaatide lõikamise. Nii vajab raam vähem ruumi ja seda saab hõlpsamini lükata läbi pilu. Lisaks on kõrgus piisav selleks, et töödelda ka paksemaid detaile või valmistada lai profiile.

Seadme täpseks suunamiseks on ette nähtud ergonoomilise kujuga ja mugav püstkäepide, mis võimaldab pingutuseta töötamist, seda ka pikema aja vältel. Seetõttu sobib Thermocut 12/E suurepäraselt mudelraudteede kujundamiseks, tööks arhitektuurimakettidega, prototüüpide konstrueerimiseks jm.

Lõiketraadi temperatuuri saab sujuvalt muuta, et see vastaks erinevatele tingimustele. Mõningane praktika tagab optimaalsed lõiketulemused.

Asenduslõiketraadi artiklinumber: 28082; pikkus × läbimõõt; 200 × 0,85 mm.

Tarnekomplekt

1 Thermocut 12/E

5 lõiketraati suurusega 200 × 0,85 mm

Tehnilised andmed

Pinge	12 V
Võimsus	60 W
Lõiketraadi temperatuur	reguleeritav vahemikus 150–400 °C
Kuumenemisaeg	1 s
Lõiketraadi paksus	0,85 mm
Lõiketraadi pikkus	200 mm
Läbipääsu laius	100 mm
Max väljaulatus	200 mm
Vale polaarsuse eest kaitsev PROXXONi 12 V süsteempistik	

Tööks soovitame MICROMOTi toiteplokki vooluga 2,0 A.

Legend (joonis 1)

1. Käepide
2. Sisse-väljalüliti
3. Temperatuuri juhtimise nupp
4. Kuuma traadi kinnituskruvid
5. Alumise traadihoidiku kinnituskruvi
6. Ülemise traadihoidiku kinnituskruvi
7. Hoidesang
8. Toitejuhe

Pange tähele järgmist.

- Kuum traat võib töö käigus kuumeneda 400 °C-ni. Ärge puudutage seda. Põletusoht!
- Jälgige, et kuum lõiketraat ei puutuks vastu elektrijuhtmeid või muid esemeid.
- Kasutamise järel eemaldage alati toiteploki pistik pesast.
- Hoidke lapsed tööpiirkonnast eemal.

Thermocut 12/E kasutamine

Ülemise traadihoidiku reguleerimine (joonis 2)

Tähelepanu! Need seadistused võib ära teha enne kuuma traadi kinnitamist, aga asendit saab korrigeerida ka hiljem.

1. Lõdvendage kinnituskruvi 1.
2. Traadihoidikut saab nüüd tõmmata sisse- või väljapoole, samuti keerata. Seadke paika vajalik asend.
3. Asendi fikseerimiseks keerake kinnituskruvi 1 kinni.

Alumise traadihoidiku reguleerimine (joonis 3)

Tähelepanu! Need seadistused võib ära teha enne kuuma traadi kinnitamist, aga asendit saab korrigeerida ka hiljem.

1. Lõdvendage kinnituskruvi 1.
2. Traadihoidikut saab nüüd tõmmata sisse- või väljapoole. Seadke paika vajalik asend.
3. Asendi fikseerimiseks keerake kinnituskruvi 1 kinni.

Kuuma traadi kinnitamine (joonis 4)

1. Lõdvendage kinnituskruvid 1.
2. Paigutage traat 2 kinnituspiludesse ja seadke vajalikku asendisse.
3. Pingutage kinnituskruvid 1.

Kasulikud nõuanded

Asenduslõiketraadi artiklinumber on 28082 (10 tk pakis).

EÜ vastavusdeklaratsioon

Nimi ja aadress:
PROXXON S.A.
6-10, Härebiërg
L-6868 Wecker

Toote nimi:
Thermocut 12/E
Art. nr: 27082

Me deklareerime ainuvastutusega, et see toode vastab järgmistele direktiividele ja normatiivdokumentidele:

ELi elektromagnetilise ühilduvuse direktiiv 2004/108/EÜ

DIN EN 55014-1 / 06.2007
DIN EN 55014-2 / 08.2002
DIN EN 61000-3-2 / 10.2006
DIN EN 61000-3-3 / 06.2006



Kuupäev: 21.11.2008

Dipl.-Ing. Jörg Wagner
PROXXON S.A.

Varuosade loend

PROXXON Thermocut 12/E

Osa nr.:	Otstarve
27082 - 01	Toitejuhe
27082 - 02	Vasak korpusepool
27082 - 03	Potentsiomeetri võll
27082 - 04	Reguleerimisnupp
27082 - 05	Rihveldatud kruvi
27082 - 06	Sang
27082 - 07	Rihveldatud mutter
27082 - 08	Ülemine juhik
27082 - 09	Kinnitusdetail
27082 - 10	Kruvi
27082 - 11	Ülemine ühendusdetail
27082 - 12	Ühendusseib
27082 - 13	Kruvi
27082 - 14	Kruvi
27082 - 15	Kruvi
27082 - 16	Lõiketraad (ei ole näidatud)
27082 - 17	Alumine ühendusdetail
27082 - 18	Alumine juhik
27082 - 19	Nupp
27082 - 20	Vedru
27082 - 21	Parem korpusepool
27082 - 22	Trükkplaat
27082 - 23	Ühendusjuhe
27082 - 24	Asenduslõiketraadid, 5 tk (ei ole näidatud)
27082 - 99	Kasutusjuhend

Detailivaate joonis

