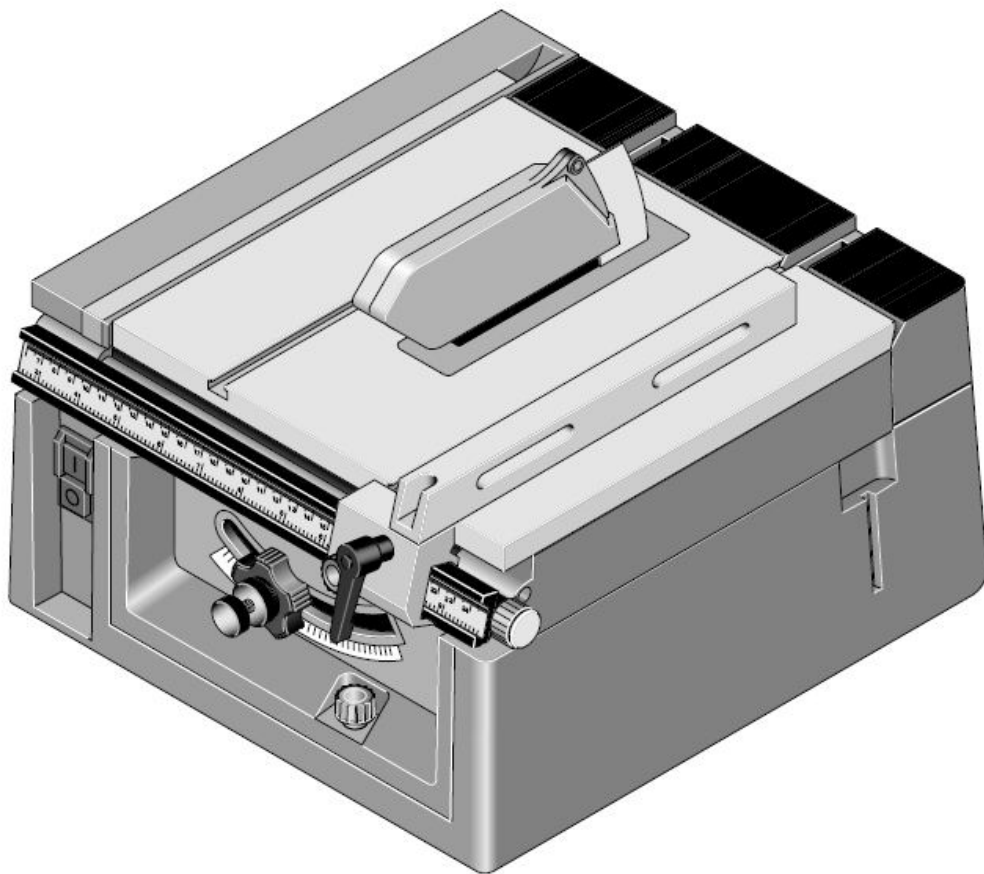


# PROXXON



**FET lauasaag**



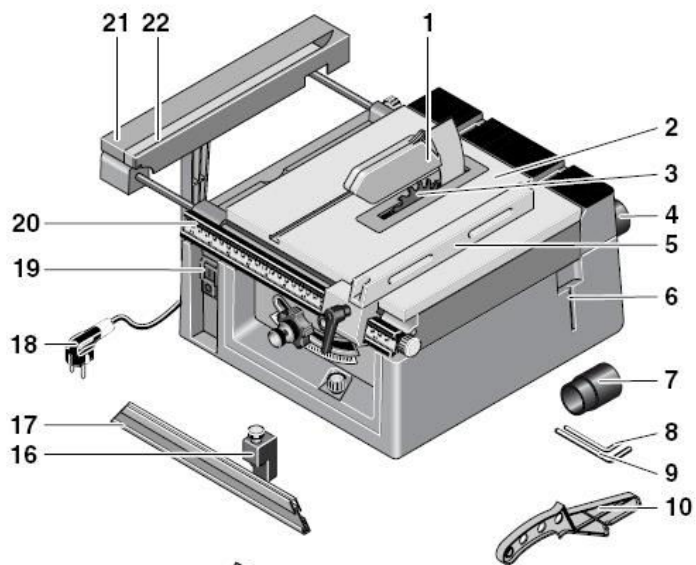
**Kasutusjuhend**

**Eesti**

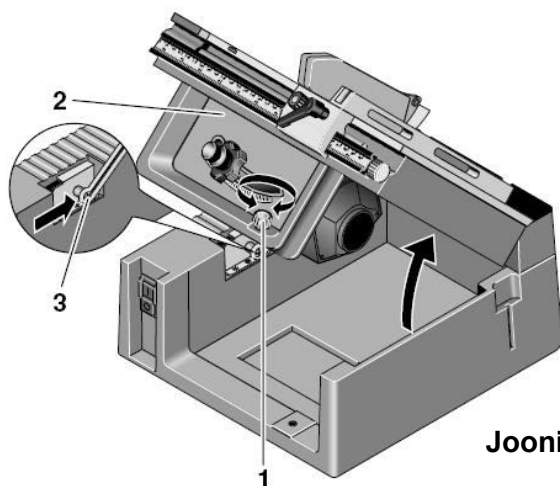
Kasutusjuhendi lugemisel voltige piltidega leheküljed lahti.



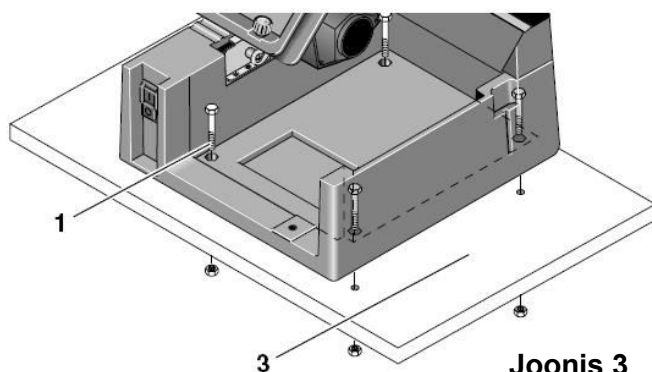
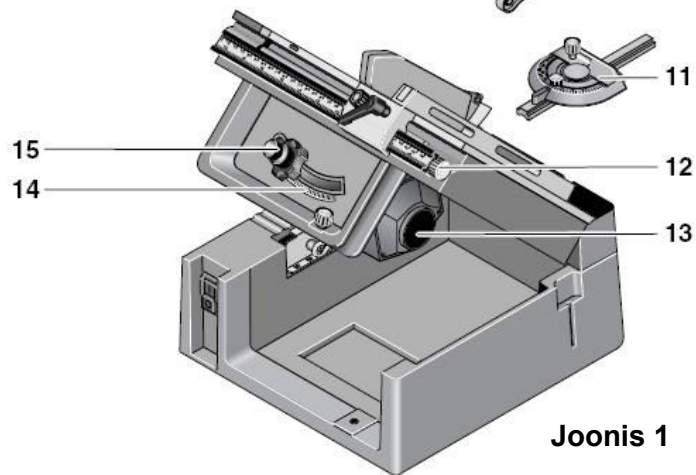
7-16



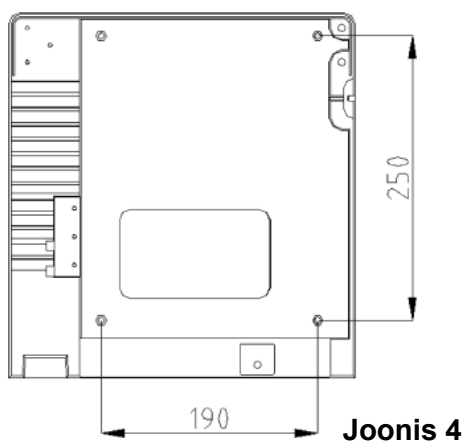
Joonis 1



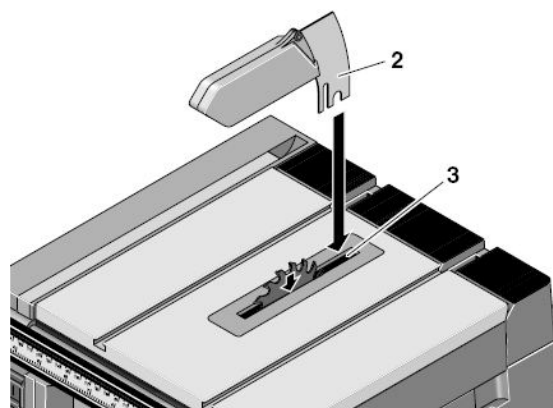
Joonis 2



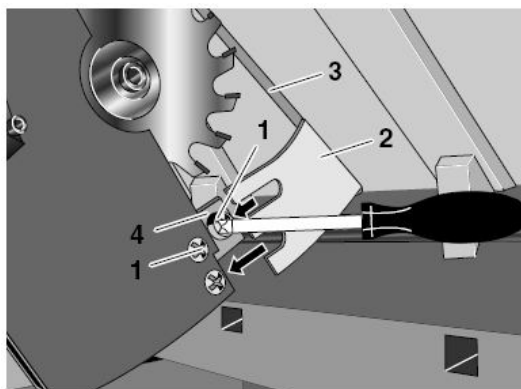
Joonis 3



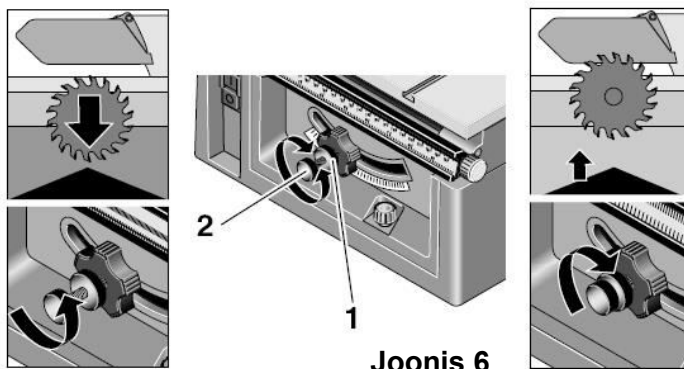
Joonis 4



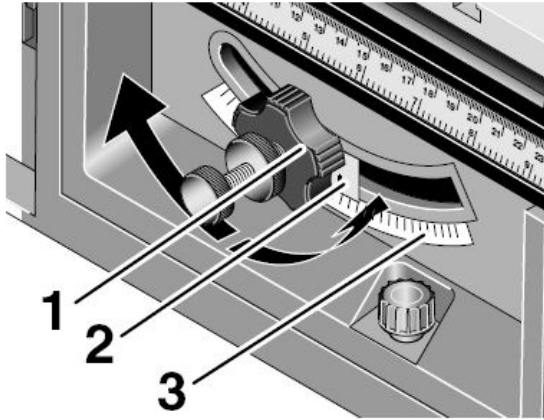
Joonis 5



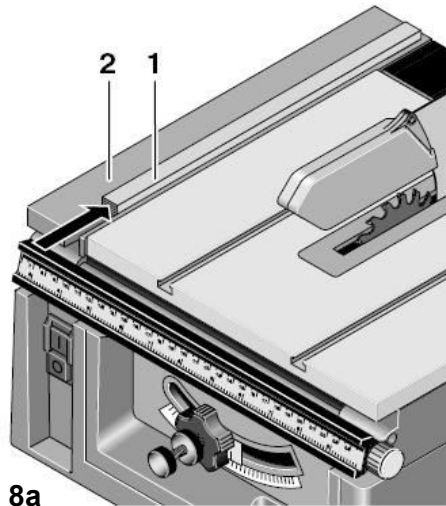
Joonis 5a



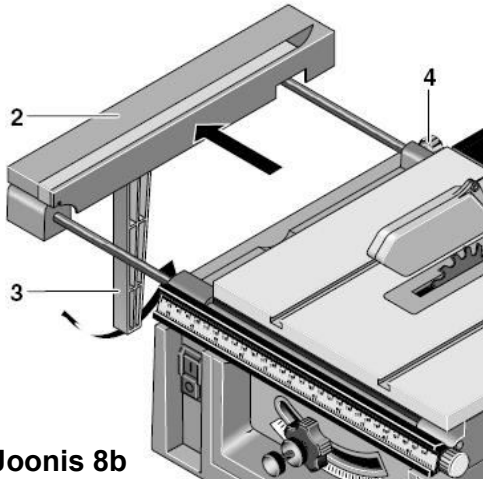
Joonis 6



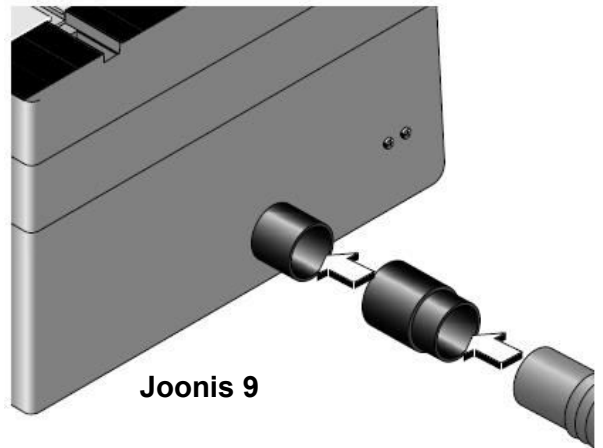
Joonis 7



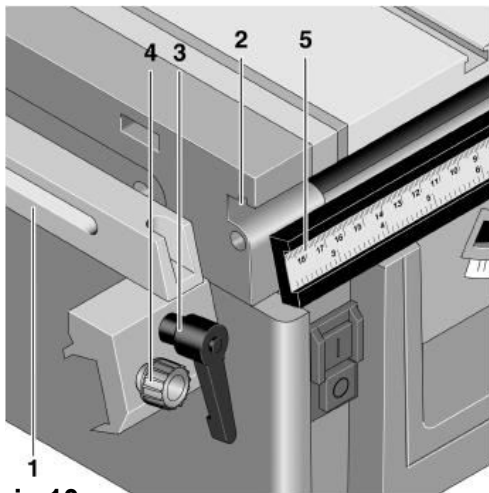
Joonis 8a



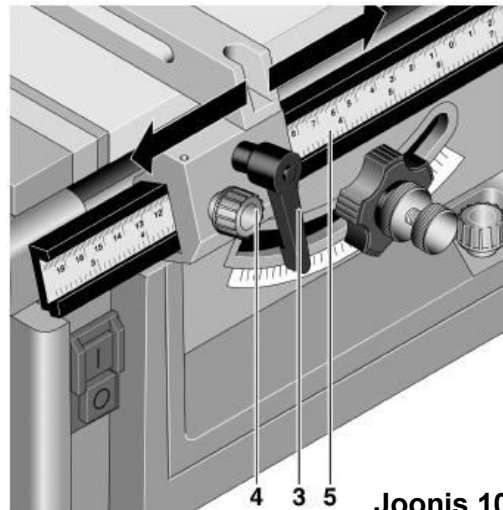
Joonis 8b



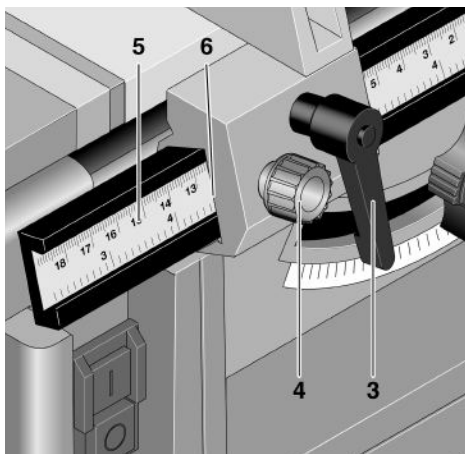
Joonis 9



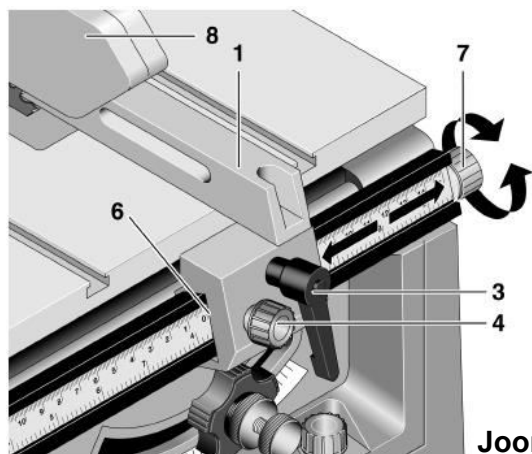
Joonis 10a



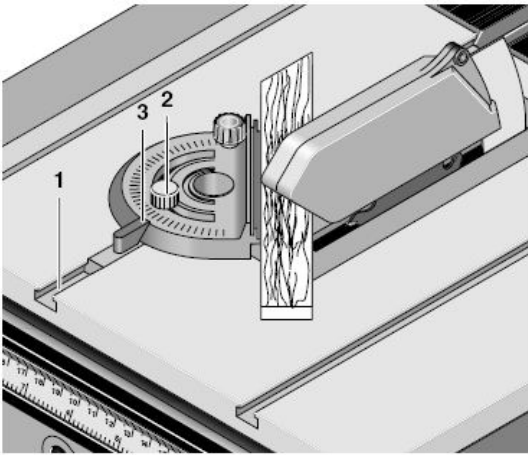
Joonis 10b



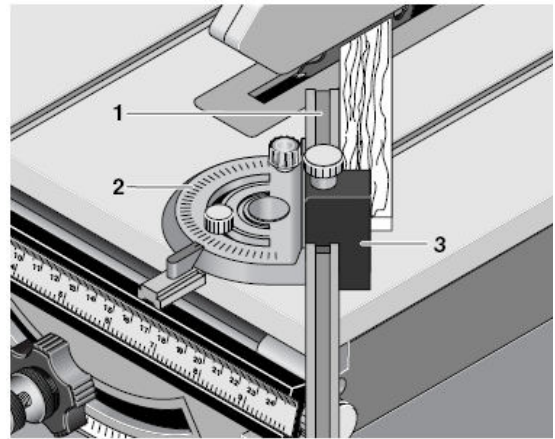
Joonis 10c



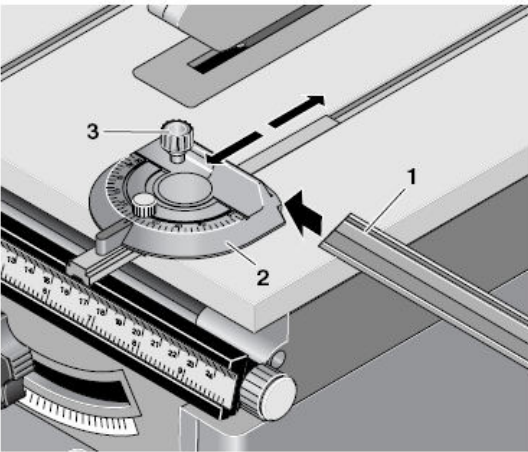
Joonis 10d



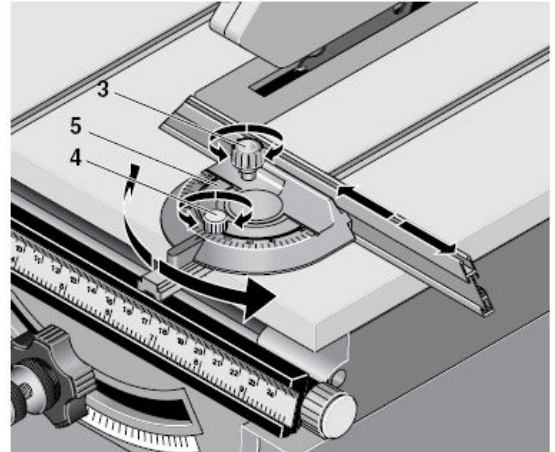
**Joonis 11**



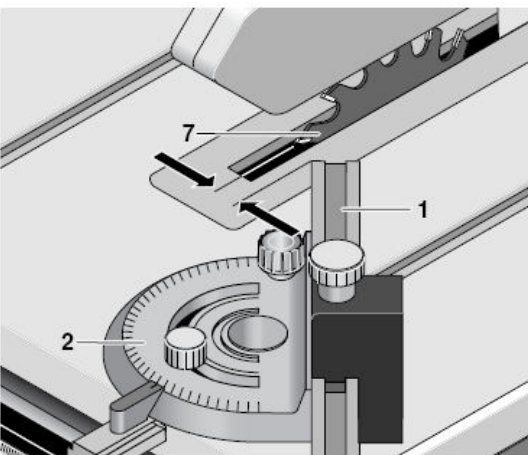
**Joonis 12**



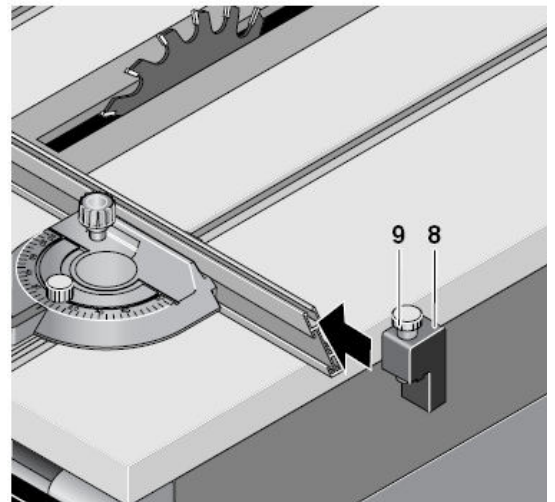
**Joonis 13a**



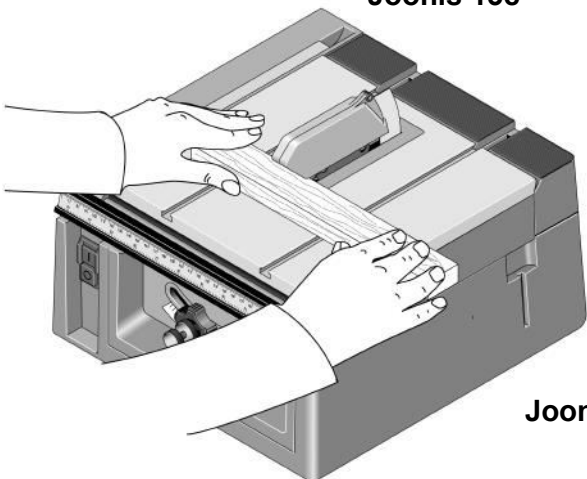
**Joonis 13b**



**Joonis 13c**



**Joonis 13d**



**Joonis 14**



# Originaalkasutusjuhendi tõlge

## Sisukord

1.	Üldteave	7
	Ketassaepinkide spetsiifilised	7
2.	ohutusjuhised	
3.	Masina kirjeldus	9
4.	Legend (joonis 1)	9
5.	Tehnilised andmed	9
6.	Sae ülesseadmine	9
6.1.	Lahtipakkimine	9
6.2.	Korpuse pealmise osa	9
	lahtipööramine	
6.3.	Sae kinnitamine	9
6.4.	Saeketta kaitse	10
	Saeketta kaitsme kinnitamine koos	10
6.4.1.	lõhestuskiiluga	
7.	Seaded	10
7.1.	Saeketta kõrguse reguleerimine	10
7.2.	Saeketta kalde reguleerimine	10
	Saagimislaua väljatõmmatav	
8.	laiendus	10
9.	Tolmu imemine	11
10.	Töötamine tugelega	11
10.1.	Töötamine pikitoega	11
10.1.1.	Pikitoe paigaldamine või	11
	eemaldamine	
10.1.2.	Pikitoe jämereguleerimine	11
10.1.3.	Pikitoe reguleerimine skaala abil	11
10.1.3.1.	Toe skaala reguleerimine	12
	(nullasend)	
10.1.4.	Pikitoe peenreguleerimine	12
10.2.	Lisatugi	12
10.3.	Nurgatugi	12
	Töötamine tugilati ja nurgatoe	12
10.4.	klambriga	
10.4.1.	Kokkupanek ja reguleerimine	12
11.	Saagimine	13
11.1.	Üldised nõuanded saagimiseks	13
12.	Saeketta vahetamine	13
12.1.	Õige saeketta valimine	14
13.	Hooldamine ja parandamine	14
13.1.	Korpuse puhastamine	14
13.2.	Masina sisemuse puhastamine	15
13.3.	Hammasrihma vahetamine	15
14.	Utiliseerimine	15
15.	EÜ vastavusdeklaratsioon	16

## 1. Üldteave

Lugupeetud klient!

Käesoleva juhendi kasutamine:

- lihtsustab masina tundmaõppimist;
- väldib ebasobivast kasutamisest tingitud rikkeid;
- pikendab masina tööiga.

Hoidke see kasutusjuhend alati käepärast. Kasutage masinat ainult siis, kui olete juhendist täielikult aru saanud ja järgite seda.

EE

PROXXON ei vastuta masina ohutu talitluse eest, kui:

- selle käsitlemine ei ole vastavuses tavalise ettenähtud kasutusviisiga;
- seda kasutatakse otstarbel, mida ei ole juhendis nimetatud;
- ohutusjuhiseid on eiratud.

Garantiinõudeid ei rahuldata, kui tegemist on:

- kasutusvigadega;
- puuduliku hooldusega.

Enda ohutuse huvides tuleb ohutusjuhiseid alati hoolikalt järgida.

Kasutage ainult PROXXONi originaalvaruosi. Me jätame endale õiguse teha muudatusi kooskõlas tehnika arenguga. Soovime teile edu masina kasutamisel.

## 2. Ketassaepinkide spetsiifilised ohutusjuhised

- Ärge kasutage deformeerunud või defektseid saekettaid.
- Vahetage tööpingi kulunud osad välja.
- Kasutage ainult PROXXONi soovitatud saekettaid. Kasutatavad saekettad peavad vastama standardi EN 847-1 nõuetele. Saelõige ei tohi olla lõhestuskiilu paksusest kitsam.
- Veenduge, et saeketas sobib saetava materjaliga.
- Kandke kuulmiskaitsmeid.
- Teatud materjalide saepuru võib olla tervisele kahjulik. Seetõttu kandke respiraatorit.
- Saekettaid ja karedaid materjale käsitsedes kandke kindaid.
- Kasutage saagi ainult koos tolmuimemisseadmega. Sae tagaküljel on selleks otstarbeks ühendusotsak. Sinna saate ühendada tolmuimeja.
- Väiksemate töödeldavate detailide korral kasutage etteandmiseks tõukurit.
- Ärge kunagi töötage masinaga, millel on vigaseid või rikkis osi. Teie ketassaag ei pruugi siis enam ohutu olla. Seetõttu laske PROXXONi klienditeeninduses kõik kahjustused kohe kõrvaldada.
- Kõrglegeeritud kiirlõiketerasest (HSS) saekettaid ei tohi kasutada.

- Kandke kuulmiskaitsmeid. Mürä võib põhjustada kuulmiskadu. Veenduge, et masin ja selle tarvikud on tehniliselt laitmatu seisukorras. Ainult see loob optimaalsed tingimused müra vähendamiseks. Eriti veenduge selles, et saeketas ei ole nüri ega vigane. Kulunud või vigased saekettad tekitavad rohkem müra ja ka turvariski. Müra tekkimist saab miinimumini viia, kohandades saetava detaili etteannet materjali ja saeketta nõuetele.
- Teatud materjalide saepuru võib olla sissehingamisel või nahaga kokkupuutel tervisele kahjulik. Seetõttu kandke alati asjakohaseid isikukaitsevahendeid (nt respiraatorit) ning kasutage tolmu imevat seadeldist. Pange tähele: tolmu võib teatud kontsentratsioonil õhus moodustada plahvatava segu.
- Veenduge, et toitepistikul on olemas kaitsemaandusjuht ja see on masina kasutamiseks kõlblik.

### 3. Masina kirjeldus

FET lauasaag on hästi läbimõeldud masin igasuguste ettetulevate väikeste ja peente saagimistööde jaoks.

Võimas mootor, tugev mehaanika, kvaliteetsed materjalid ja korralik valmistamine teeb sellest usaldusväärse tööriista mis tahes saagimistöödeks.

Olenevalt kasutatavatest saeketastest saab selle masinaga töödelda igat sorti puitu, paljusid värvilisi metalle, keraamikat ja plasti, samuti mitmeid teisi materjale. Vastavaid saekettaid saab hankida PROXXONilt, detailsemalt on neile osutatud tagapool. Saepink on valmistatud stabiilsest survevalu alumiiniumist ja see moodustab mootori riputiga ühe terviku. See tagab suurima tugevuse ja mõjutab mõistagi ka töötulemuste täpsust.

Suurima võimaliku paindlikkuse tagamiseks pakume erinevat tüüpi tugesid, mis on masinaga kaasas. Seega on olemas midagi igaks otstarbeks.

Komplekti kuulub pikitugi, mis liigub piki pingi esiservas olevat juhikut ning mida on lihtne nihutada ja käsitsi fikseerida, ühtlasi saab seda kasutada koos täpselt seatava gradueeritud skaalaga.

Reguleerida saab kümnendiku millimeetri ulatuses, mis vastab täpselt teie vajadustele ja muudab hõlpsaks töödeldavate detailide saagimise soovitud, eelseatud mõõtu.

Lisaks on hulga ühesuguse nurga all lõigatud ja samade mõõtmetega detailide täpseks valmistamiseks olemas keeruline ja täpne nurgatugi, mida võib täiendada alumiiniumprofiilist latiga, millel on liikuv klamber.

Ohutuse eest on samuti hoolt kantud. Saeketas on kaetud tugeva saeketta kaitsemega, mis töödeldava detailiga kontakti sattudes tõuseb automaatselt üles ja jätab saekettast vabaks ainult nii palju, kui on tarvis.

Tähelepanu!

Teie enda ohutuse huvides ei tohi saagi kunagi kasutada ilma selle kaitsekatteta. Masina ülemine osa on hingedel, nii et seda saab puhastamiseks ja hooldamiseks avada. See võimaldab masina sisemust laastudest ja tolmust puhastada (nt tolmuimejaga). Mis tahes ohu vältimiseks katkestab lülituskontakt korpuse ülemise osa avamisel elektri vooluvõrgust.

Ent mis tahes puhastus-, hooldus- ja reguleerimistööde tegemisel ja loomulikult saagimisel pidage meeles, et teie FET ei ole mingi mänguasi, vaid puidutöötlemise tööriist ja seega potentsiaalne ohuallikas.

Muu hulgas on komplektis tõukur väiksemate töödeldavate detailide turvaliseks etteandmiseks ja kaks kuuskantvõtit. Neid võib hoida korpuse paremal küljel olevas võtmepesas.

Enda ohutuse huvides lugege kaasasolevad ohutusjuhised hoolikalt läbi ja järgige neid (samu juhiseid on mainitud ka selles juhendis). Veenduge, et olete neist õigesti aru saanud.

### 4. Legend (joonis 1)

1. Saetera kaitse
2. Saagimislaud
3. Saeketas
4. Tolmu imemise ühendusotsak
5. Pikitugi
6. Võtmepesa
7. Kummist ühendusmuhv imemise jaoks
8. Kuuskantvõti
9. Kuuskantvõti
10. Tõukur
11. Nurgatugi
12. Rihveldatud kruvi peenreguleerimiseks
13. Mootoriagregaat
14. Nurgaskaala saeketta kallutamiseks
15. Saeketta löikesügavuse reguleerimise nupp
16. Klamber
17. Tugilatt

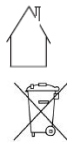
- 18. Toitejuhe
- 19. Sisse-väljalüli
- 20. Pikitoe skaala
- 21. Väljatõmmatav saagimistugi
- 22. Lisatugi

## 5. Tehnilised andmed

Pöörlemiskiirus:	7000 p/min
Saeketta max läbimõõt:	85 mm
Max lõikesügavus:	22 mm
Saeketta ava:	10 mm
Lõhestuskiilu paksus:	1,2 mm
Mass:	7 kg
Mõõtmed mm	
Laius:	300 mm
Sügavus:	320 mm
Kõrgus:	170 mm (koos saeketta kaitsmega umbes 220 mm)
Mootor	
Pinge:	220–240 V, 50/60 Hz
Võimsustarve:	200 W
	Lühiajalisel töötamisel 10 min
Müratase:	LPA 89,7 dB(A) LWA 102,7 dB(A)
Vibratsioon:	< 2,5 m/s

Üldine mõõteviga K = 3 dB

Kasutamiseks ainult  
siseruumides  
Ärge visake masinat  
majapidamisjäätmete  
hulka!



## 6. Sae ülesseadmine

### 6.1. Lahtipakkimine

#### **Tähelepanu!**

Pange tähele, et sissepakkimisel on transpordikahjustuste vältimiseks masina külge kinnitatud tugitükid. Veenduge enne sae kasutuselevõttu, et need on eemaldatud. Lugege kasutusjuhend hoolikalt läbi, iseäranis suurt tähelepanu pöörake järgmisele peatükile. Sae sisse on transpordiks paigaldatud kartongist tugitükk. See tuleb enne masina esmakordset kasutuselevõttu eemaldada. Kuidas korpuse pealmist osa üles tõsta, selgitatakse järgmises peatükis.

### 6.2. Korpuse pealmise osa lahtipööramine

#### **Tähelepanu!**

Olge alati äärmiselt ettevaatlik, kui töö nõuab sae korpuse pealmise osa ülestõstmist. Võite

viga saada (nt muljuda), kui korpuse pealne osa juhuslikult alla kukub või hooletult suletakse.

1. Lahtipakkimiseks avage pakkekast, võtke saag välja ning asetage see kindlale ja tasasele pinnale.
2. Keerake lahti rihveldatud kruvi 1 (joonis 2) ja tõstke korpuse pealne osa 2 üles.
3. Laske lingil 3 salku minna.
4. Enne masina esmakordset kasutuselevõttu eemaldage kartong, mida transpordi ajal kaitsevahendina kasutati.
5. Vabastage tugilink 3 ja vajutage korpuse pealne osa tagasi alla. Pange tähele: allavajutamise ajal hoidke pealmist osa kinni. Võite viga saada, kui pealne osa kontrollimatult alla langeb.
6. Keerake rihveldatud kruvi 1 uuesti kinni.

### 6.3. Sae kinnitamine

#### **Tähelepanu!**

Sae transportimisel peab saeketas olema korpuse sisse tõmmatud (vt peatükk 7.1 „Saeketta kõrguse reguleerimine“). Tõstke saagi ainult selle korpuse alumisest osast kinni hoides. Sae kandmiseks ärge hoidke kinni tarvikute osadest: need võivad küljest ära tulla ja saag võib maha kukkuda. Vigastusohu!

Saag tuleb üles seada kindlale ja tasasele pinnale, ideaaljuhul raskele tööpingile või toekale lauale. Et FET saag püsiks kindlalt paigal, tuleb see aluspinna külge kruvida. Selleks on korpuse põhjas neli ava kinnituspoltide jaoks.

Märkus

Ohutu ja täpne töö on võimalik ainult korraliku kinnituse korral. Seega jätkake allkirjeldatud viisil.

#### **Tähelepanu!**

Veenduge, et toitepistik on pesast välja tõmmatud.

1. Tõstke sae pealne osa üles.
2. Laske lingil 3 salku minna.
3. Nüüd võite korpuse põhjas näha nelja kuuekanalilist süvendit nelja poldiaugu kohal (joonis 3). Need on ette nähtud kuuekanaliliste M5 mutrite või kuuekanaliliste M5 poldipeade jaoks. Pistke piisavalt pikad poldid 2 seestpoolt läbi korpuse põhja avade ja keerake need läbi alusesse 3 eelpuuritud avade kinni. Kasutage aukude vajaliku vahekauguse määramiseks šabloon. Eskiisi mõõtmetega leiata jooniselt 4.



4. Seejärel vabastage tugilink ja vajutage korpuse pealmine osa tagasi alla.
5. Ärge unustage kinni keerata rihveldatud kruvi 1 (joonis 2).

#### 6.4. Saeketta kaitse

Teie FET sael on saeketta kaitse. See on konstrueeritud selliselt, et tõuseb saagimise ajal vajalikus ulatuses üles ja langeb seejärel tagasi oma algasendisse. Samuti kohandub see mis tahes seatud lõikesügavusega.

##### **Tähelepanu!**

Saeketta kaitse on oluline ohutusvahend ja seda ei tohi mingil viisil lubamatult muuta ega isegi mitte lahti võtta. Saega töötamine ilma selle kaitsmeta on ohtlik.

Sae ülesseadmise ja transportimise ajal veenduge alati, et ülemine saeketta kate on oma õiges asendis. Lahtised teravad saehambad kujutavad endast märkimisväärset vigastusohu.

##### 6.4.1. Saeketta kaitsme kinnitamine koos lõhestuskiiluga

##### **Tähelepanu!**

Pakendamise tõttu ei ole saeketta kaitse ja lõhestuskiil tarnimisel seadme küljes. Nende külgepanek on üsna lihtne.

##### **Tähelepanu!**

Veenduge, et toitepistik on pesast välja tõmmatud.

1. Tõstke korpuse pealmine osa üles ja fikseerige see.
2. Pange tähele, et saeketas on tarnimisel alumises asendis, et tagada juurdepääs ajamile. Vastasel korral tegutsege nii, nagu on selgitatud peatükis „Saeketta kõrguse reguleerimine”.
3. Kui kaks kruvi 1 (joonis 5a) ei ole lahti, lõdvendage neid kruvikeeraja abil veidi. Pistke oranži värvi saeketta kaitse koos lõhestuskiiluga 2 läbi saeketta pilu 3 ja lükake väikese kinnitusplaadi 4 alla. Veenduge, et see istub õigesti: lõhestuskiil toetub oma pikema piluga täielikult ülemisele kahest kruvist 1 (joonis 5b). Veenduge alati, et lõhestuskiil istub õigesti. Alles seejärel keerake mõlemad kruvid 1 kinni. Pärast kruvide kinnikeeramist kontrollige veel kord, kas lõhestuskiil on kindlalt paigas ja saeketast saab vabalt pöörata.
4. Vajutage korpuse pealmine osa tagasi alla ja kinnitage rihveldatud kruviga.

5. Seadke saeketas soovitud asendisse, nagu kirjeldatud allpool peatükis „Saeketta kõrguse reguleerimine”.

## 7. Seaded

### 7.1. Saeketta kõrguse reguleerimine

Lõikesügavuse kohandamiseks saab saeketta kõrgust reguleerida. See optimeerib saagimise jõudlust, ühtlasi väheneb saeketta vaba osa piiramise tõttu vigastusohu.

##### **Tähelepanu!**

Veenduge, et toitepistik on kõigi seadistustööde ajaks pesast välja tõmmatud.

1. Lõdvendage suurem rihveldatud nupp 1 (joonis 6) esikülje juhtpaneelil ja keerake seda paar pööret lahti.
2. Saeketta asendit saab väiksema rihveldatud nupu 2 abil nüüd reguleerida: päripäeva keeramine seab ketta ülespoole ja vastupäeva keeramine allapoole.
3. Pärast soovitud asendi saavutamist keerake rihveldatud nupp 1 uuesti kinni.

### 7.2. Saeketta kalde reguleerimine

Saeketast saab kaldlõigete tegemiseks kallutada. Soovitud nurga suuruse seadmiseks või vaatamiseks kasutage nurgaskaalat.

##### **Tähelepanu!**

Veenduge, et toitepistik on kõigi seadistustööde ajaks pesast välja tõmmatud.

1. Keerake lahti käsiratas 1 (joonis 7).
2. Kallutage käsiratta abil saeketast paremale.
3. Seadke või lugege välja soovitud nurk indikaatori 2 abil nurgaskaalal 3.
4. Fikseerige saeketta asend, keerates kinni käsiratta 1.

## 8. Saagimislaua väljatõmmatav laiendus

##### **Tähelepanu!**

Veenduge, et toitepistik on kõigi seadistustööde ajaks pesast välja tõmmatud.

Et asetada suuremaid töödeldavaid detaile hõlpsasti ja turvaliselt saagimislauale, on sel väljatõmmatav laiendus. Selle väljatõmbamine on üsna lihtne. Pange tähele järgmist.

1. Lükake sõrmega kollast värvi tugiliistu serva 1 (joonis 8a) tahapoole. Selle tulemusena liigub see ülespoole välja.
2. Tõmmake laiendus 2 koos tugiliistu servaga soovitud asendisse (joonis 8b). Vajaduse korral toetage seda väljapööratava hoovaga 3.
3. Väikest rihveldatud nuppu 4 saab vajaduse korral kasutada väljatõmmatava laienduse fikseerimiseks soovitud asendisse.
4. Suruge tugiliistu serv 1 tagasi oma algasendisse, et saada tasane pind. Nüüd on võimalik saega töötada. Pange tähele: tugiliistu serva võib suuremate töödeldavate detailide korral kasutada mõistagi ka pikitoena.
5. Pärast töö lõpetamist lükake väljatõmmatav laiendus 2 tagasi oma algasendisse. Vajaduse korral keerake väljapööratav hoob 3 enne üles.

## 9. Tolmu imemine

Oma FET sae tagaküljelt leiata ühendusmuhvi tolmu imemiseks (joonis 9): sinna ühendatakse tolmuimeja.

Saega töötamise ajal peab see olema alati töökorras. See tagab puhta töökeskkonna ja hoiab ühtlasi ära sae sisemuse saastumise saepuruga.

Tolmuimeja voolik ühendatakse lihtsalt kummist adapteriga, nagu joonisel näidatud.

Veel üks väike nõuanne PROXXONi CW-maticu tolmuimeja kasutamisel jääb ära selle tüütu käsitsi sisse- ja väljalülitamine. CW-matic on varustatud automaatse juhtseadise, mis elektritööriista sisse- ja väljalülitamisel lülitab ka tolmuimeja automaatselt sisse ja välja.

## 10. Töötamine tugelega

### 10.1. Töötamine pikitoega

Pikitoed on hädavajalikud abivahendid mingi koguse täpselt ühesuguse laiusega (või pikkusega) detailide valmistamiseks ilma saetava detaili igakordse märkimiseta. Saetav materjal suunatakse saagimise käigus lihtsalt kerge survega mööda pikituge. Valmissaetud detaili mõõt vastab saeketta ja toe serva vahelisele kaugusele.

Vajaduse korral võite pikitoe reguleerimisel kasutada korpuse esiküljel olevat skaalat. Töödeldava detaili mõõdu saab edaspidi välja lugeda märgiselt. Ent skaala tuleb eelseada täpselt saeketta järgi – seega nullida. Kuidas

seeda teha, on kirjeldatud allpool. Skaala on mõeldud kasutamiseks mõlemal pool saekettast oleva toega. Seega ei ole ka kõige erinevamad saagimistööd probleemiks.

#### 10.1.1. Pikitoe paigaldamine või eemaldamine

Pikitugi 1 (joonis 10a) paigaldatakse külje pealt (paremalt või vasakult) saagimislaua küljes olevale juhikule 2, sama moodi tuleb pikitugi sealt ka eemaldada. Pikitoe nihutamisel, paigaldamisel ja eemaldamisel veenduge, et mõlemad fikseerimisseadised – lukustuskäepide 3 ja rihveldatud kruvi 4 – on lahti. Skaala 5 on kinnitatud piiratud pööramisvõimalusega: toe kohalepaneku ajal jälgige, et see on korralikult paigas.

#### 10.1.2. Pikitoe jämereguleerimine

Sageli piisab jämereguleerimiseks pikitoe nihutamisest ilma skaalat 5 kasutamata (joonis 10b).

Pikitoe nihutamisel veenduge, et mõlemad fikseerimisseadised – lukustuskäepide 3 ja rihveldatud kruvi 4 – on lahti.

Kui soovitud asend on saavutatud, kinnitatakse pikitugi rihveldatud kruvi 4 kinni keerates kohale ja seejärel fikseeritakse lukustuskäepidemega 3.

#### 10.1.3. Pikitoe reguleerimine skaala abil

1. Pikitoe nihutamisel veenduge, et lukustuskäepide 3 ja rihveldatud kruvi 4 on lahti.
2. Pikituge saab nüüd selle juhikul skaala 5 abil nihutada. Asendi saab välja lugeda toe esimese vasaku serva 6 järgi (joonis 10c). **Pange tähele:** lugem on õige ainult siis, kui skaala 5 nullasend on korrektne. Kuidas skaala nullasendit õigesti reguleerida, kirjeldatakse peatükis „Toe skaala reguleerimine (nullasend)”.
3. Pikitoe kinnitamiseks keerake rihveldatud kruvi 4 kinni ja fikseerige lukustuskäepideme 3 abil.

### 10.1.3.1. Toe skaala reguleerimine (nullasend)

Skaala 5 usaldusväärseks kasutamiseks pikitoe jaoks tuleb selle asend esmalt saekettaga vastavusse viia – seega nullida. Seda protseduuri tuleb kindlasti järgida, kui vahetate saeketta teistsuguse paksusega saeketta vastu välja või kui tugi oli peenreguleeritud (vt peatükk „Pikitoe peenreguleerimine”) rihveldatud kruvist 7 (joonis 10d).

#### **Tähelepanu!**

Veenduge, et toitepistik on kõigi seadistustööde ajaks pesast välja tõmmatud.

1. Veenduge, et lukustuskäepide 3 ja rihveldatud kruvi 4 on lahti.
2. Nihutage pikitugi 1 vasaku servaga 6 skaala „0” märgi kohale (kas saekettast vasakul või paremal, olenevalt sellest, kumba on ülesande täitmiseks tarvis), nagu näidatud joonisel 10d. Asendi fikseerimiseks keerake rihveldatud kruvi 4 kinni.
3. Peenreguleerimisnuppu 7 keerates viige skaala koos fikseeritud pikitoega sellisesse asendisse, kus pikitoe saekettapoolne külg vaevu puudutab saeketast. Selleks kergitage vajaduse korral ettevaatlikult saeketta kaitset 8.

Nüüd on kaugus saeketta ja toe vahel „0”, nagu skaala näitab.

Tuge saab joondada skaala abil, nagu kirjeldatud peatükis „Pikitoe reguleerimine skaala abil”. Skaalalt loetud näit vastab nüüd täpselt pikitoe ja saeketta vahelisele kaugusele ning seega töödeldava detaili soovitud laiusele.

#### **Tähelepanu!**

On võimalik, et enne nullasendi seadmist on skaala asendis, kus pikitugi puudutab saeketast enne, kui toe vasak serv jõuab skaala „0” asendisse. Sel juhul korrigeerige lihtsalt skaala asendit peenreguleerimisnupuga 7.

### 10.1.4. Pikitoe peenreguleerimine

Kui pärast saagimist on tarvis teha soovitud laiuse saamiseks väiksemaid muudatusi toe asendis (vaatamata eelnevale hoolikale reguleerimisele), on peenreguleerimisnupu 7 abil võimalik tuge natuke nihutada (joonis 10d).

Pange tähele: üks täispööre nihutab tuge 1 mm võrra.

Tähelepanu! Selle protseduuri jaoks peab lukustuskäepide 3 olema lahti, aga rihveldatud kruvi 4 kinni keeratud. Kui reguleerimine on lõpetatud, tuleb tugi kinnitada lukustuskäepidemega 3, et jätkata saagimist.

## 10.2. Lisatugi

Asjakohaselt kasutatav lisatugi võimaldab hõlpsalt lõigata ka mõnevõrra suuremaid töödeldavaid detaile. Selleks tuleb saagimislaua laiendus kõigepealt välja tõmmata, nagu kirjeldatud peatükis „Saagimislaua väljatõmmatav laiendus”. Toe serva ei „uputata” väljatõmmatavasse ossa „sisse vajutades”, vaid see jääb lihtsalt välja. Kaugus saekettani määrab ära saagimislaiuse. Seega oleneb saagimislaius sellest, kui palju on saagimislaua laiendus sisse lükatud või välja tõmmatud. Saagimiseks tuleb rihveldatud kruvi alati kinni keerata, et fikseerida tugi. (Vt joonis 8b.)

## 10.3. Nurgatugi

Kui on vaja lõigata täisnurkset plaati või kaldlõikega liistu, siis tuleb selleks kasutada nurgatuge. See liigub juhikutes, mis asuvad kas paremal või vasakul pool saeketast (nagu vaja).

1. Lükake nurgatugi saekettast paremal või vasakul olevasse juhikusse 1 (joonis 11).
2. Keerake lahti rihveldatud kruvi 2, seadke soovitud nurk skaala 3 järgi ja keerake rihveldatud kruvi uuesti kinni.

## 10.4. Töötamine tugilati ja nurgatõe klambriga

See tööviis sobib ideaalselt hulga ühepikkuste liistude kaldulõikamiseks (joonis 12). Selleks ühendatakse nurgatõega 2 tugilatt 1. Klambrit 3 kasutatakse pikkuspiirikuna.

### 10.4.1. Kokkupanek ja reguleerimine

Lükake tugilatt 1 nurgatõe juhikusse 2 (joonis 13a/b) ja sisestage need koos saagimislaua juhikusse. Pange tähele: rihveldatud kruvi peab olema lahtises asendis, muidu ei saa tuge sisestada.

1. Nurga reguleerimiseks keerake rihveldatud kruvi 4 lahti ja seadke soovitud nurk skaalal 5. Keerake rihveldatud kruvi 4 uuesti kinni. Reguleerige tugilati 1 asendit ja fikseerige see kindlalt, keerates rihveldatud kruvi 3 kinni.
2. **Tähelepanu!** Kindlasti veenduge, et tugilatt 1 on nurgatõe 2 klambris korralikult paigas ja tugilati ots on piisavalt kaugel saekettast 7. Lülitage saag välja, eemaldage toitepistik pesast ja kontrollige, et tugilatt ei puuduta mitte mingil juhul saeketast või saeketta kaitset (joonis 13c).
3. Lükake klamber 8 tugilati juhikusse (joonis 13d) ja määrake kindlaks selle asend, mis vastab töödeldava detaili soovitud pikkusele. Pange tähele: kuuskantmutter liigub toe juhikus. Fikseerige klamber rihveldatud kruviga 9.

Saagimisel lükatakse saetav detail kuni toeni ja lõigatakse läbi, nagu näidatud joonisel 12.

## 11. Saagimine

### **Tähelepanu!**

Teie FET saagi ei tohi kasutada sisselõigete (töödeldavas detailis lõppevate soonte) tegemiseks. Õnaruste ja soonte lõikamiseks kasutage alati PROXXONi soonefreesi (artikkel nr 28736).

Hoidke töödeldavat detaili saagimislaual, nagu näidatud joonisel 14. Kohandage etteannet materjali, saeketta ja töödeldava detaili paksuse järgi. Kõvad materjalid, peened saekettad ja paksud detailid ei kannata nii suurt etteannet kui pehmed materjalid, jämedad saekettad ja õhukesed detailid.

Töötage saega alati sellises asendis, nagu näidatud joonisel 14a. Nii on teil alati täielik kontroll töödeldava detaili üle. Saagimise ajal seiske sae ees. Ärge kunagi saagige FET saega külje peal või isegi sae taga olles. Tagage töötamise ajal piisav stabiilsus.

Väikeste detailide töötlemisel kasutage kaasasolevat tõukurit, nagu näidatud joonisel 15. See väldib käte sattumist pöörleva saeketta lähedusse ja vähendab seega vigastusohtu.

Töötamisel hoidke tõukur alati käepärast. Kui masin ei ole kasutusel, hoidke kaasasolevat tõukurit selleks ette nähtud hoideklambris (joonis 14b).

### **Pange tähele järgmist.**

- Kasutage ainult laitmatus seisukorras saekettaid.
- Teenindus- ja hooldustööde tegemiseks eemaldage toitepistik alati pesast.
- Ärge laske masinal töötada järelevalveta.

Saagimisel suruge töödeldavat detaili vastu töölauda, suunake seda tundlikult ja vähese jõuga, rakendage rohkem survet töölauda, vähem saeketta vastu surumiseks. Suunake töödeldav detail aeglaselt saekettale, eriti kui ketas on väga õhuke ja peenehambuline või kui töödeldav detail on väga paks.

### **11.1. Üldised nõuanded saagimiseks**

Hea tulemuse saamiseks pöörake tähelepanu järgmistele punktidele.

- Saagimisel suruge töödeldavat detaili vastu töölauda, suunake seda tundlikult ja vähese jõuga, rakendage rohkem survet töölauda, vähem saeketta vastu surumiseks.
- Veenduge, et töödeldav detail on korralikult saagimislaua vastas (ilma kidade ja saepuruta).
- Kohandage etteannet saeketta, kiiruse ja töödeldava detaili materjali järgi.
- Suunake töödeldav detail aeglaselt saekettale, eriti kui ketas on väga õhuke ja peenehambuline või kui töödeldav detail on väga paks.
- Kasutage ainult laitmatus seisukorras saekettaid. Veenduge, et saekettad sobivad kasutamiseks FET saega. Arvesse tuleb võtta tehnilistes andmetes toodud mõõtmeid.
- Ärge laske masinal töötada järelevalveta.
- Märkige kontrolljoon hoolikalt maha.
- Tagage hea valgustus.
- Töötage alati külgeühendatud tolmuimejaga.
- Vajaduse korral kasutage töödeldava detaili etteandmiseks kaasasolevat tõukurit.
- Töötage alati saeketta kaitseme ja lõhestuskiiluga. Veenduge, et kaitsevahendid on täielikult töökorras.
- Vältige saeketta kinnikiilumist. Töötage alati reguleeritud etteandega ja vältige töödeldava detaili takerdumist. Kui saeketas kiilub kinni, tõmmake töödeldav detail etteandele vastassuunas välja, nii et saeketas saaks jälle vabalt pöörlema.

## 12. Saeketta vahetamine

Teie sael on karbiidotstega 24-hambaline 80 mm läbimõduga saeketas.

See sobib väga hästi mitmesugusteks saagimistöodeks, tagades puhtad lõiked enamiku materjalide korral ja pika kasutusea. Aga loomulikult ei kesta see saeketas igavesti. Kulumine oleneb kasutusintensiivsusest. Saeketas nürineb, töödeldavale detailile tuleb avaldada järjest tugevamat survet ja lõike kvaliteet halveneb, masina mehaaniline osa peab taluma ettenähtust suuremat koormust. Sel juhul on viimane aeg vahetada saeketas uue vastu välja. Võib juhtuda, et mingi töö tegemiseks läheb vaja mõnda teist tüüpi saeketast (vt peatükk „Õige saeketta valimine” allpool), nii et see tuleb asendada standardse kettaga. Vajalikud töötoimingud jäävad muidugi samaks.

1. Eemaldage toitepistik pesast.
2. Keerake saeketas alla, nagu kirjeldatud peatükis „Saeketta kõrguse reguleerimine”.
3. Avage korpus, nagu kirjeldatud peatükis 6.2.
4. Poldi 1 lahtikeeramiseks (joonis 16a) tuleb blokeerida võll, millele saeketas 2 on monteeritud. Selleks pistke väiksem kahest kaasasolevast kuuskantvõtmest 3 läbi saagimislauas oleva väikese ava 4 ja sealt edasi läbi saeketta võllis oleva ava (joonis 16b). Vajaduse korral tuleb seda auku saeketast käega pöörates veidike otsida. Nõuanne: selleks toiminguks soovitage reguleerida saeketta suhteliselt kõrgele ja seejärel, kui riivistav auk on kuuskantvõtmega leitud, lasta see veidi allapoole, et saada parem ligipääs poldile 1.
5. Keerake lahti silinderpeapolt 1 suuremaga kahest kuuskantvõtmest ja eemaldage see koos seibiga 5.

### **Tähelepanu!**

Isegi kulunud saeketta hambad on väga teravad. Vigastusoh!

6. Võtke vana saeketas ära ülespoole läbi saeketta ava ja asetage uus saeketas võlli otsa. Veenduge, et saeketta ava istub võlli astmel õigesti.
7. Samuti veenduge, et hambad on suunatud nii, nagu joonistel näidatud.
8. Keerake otsa seib 5 koos silinderpeapoldiga 1 ja pingutage see. Pange tähele, et sae võll peab olema endiselt blokeeritud väiksema kuuskantvõtmega.
9. Vabastage link, vajutage korpuse pealmine osa alla ja kinnitage rihveldatud kruviga.

## **12.1. Õige saeketta valimine**

### **Tähelepanu!**

Saeketta valimisel tuleb alati veenduda, et selle suurim lubatud kiirus on piisavalt suur sae tühikäigukiiruse jaoks. Kasutage ainult PROXXONI originaalsaekettaid.

Sobiva saeketta valikul on töötulemusele tohtu mõju. Arvesse tuleb võtta mitmesuguseid omadusi, nagu töödeldava detaili materjal, saetöö intensiivsus ja tulemuse soovitud kvaliteet. PROXXONil on mitmesuguseid saekettaid, mida saab selle masinaga töötamisel kasutada.

## **13. Hooldamine ja parandamine**

### **Tähelepanu!**

Enne mis tahes puhastus-, seadistus-, hooldus- või parandustööde tegemist eemaldage alati toitepistik pesast.

Masin on hooldusvaba, kuid aeg-ajalt tuleb seda puhastada (vt allpool).

Laske parandustöid teha ainult kvalifitseeritud spetsialistil või veel parem PROXXONI keskteenindusel. Ärge kunagi parandage elektridetaile, vaid asendage need PROXXONI originaalvaruosadega.

### **13.1. Korpuse puhastamine**

Pika tööea huvides tuleks pärast igakordset kasutamist puhastada masinat pehme lapi, käsiharja või pehme pintsliga. Ka tolmuimejat võib kasutada.

Korpust võib väljastpoolt puhastada pehme, ka niiske lapiga. Kasutada võib pesuainet või muud sobivat puhastusvahendit. Vältige lahusteid ja alkoholil põhinevaid puhastusvahendeid (nt bensiini, puhastusalkohole), sest need võivad plastkesti kahjustada.

Kuigi tolm imetakse ära töö käigus, on siiski tarvis puhastada masinat seestpoolt. Selleks tõstke lihtsalt korpuse pealmine osa üles ja puhastage masina sisemus tolmuimejaga.

### 13.2. Masina sisemuse puhastamine

#### **Tähelepanu!**

Ärge kunagi kasutage läbipuhumiseks suruõhku. Peen puidutolm võib sattuda mootori sisse või elektrilistele komponentidele ning vähendada masina töökindlust ja ohutust.

1. Veenduge, et toitepistik on pesast välja tõmmatud.
2. Tõstke üles korpuse pealmine osa (vt ka peatükk 6.2 „Korpuse pealmise osa lahtipööramine”).
3. Puhastage masina sisemus tolmuimejaga.
4. Vajutage korpuse pealmine osa kinni ja lukustage.

### 13.3. Hammasrihma vahetamine

Hammasrihm kannab mootorilt võimsuse üle saeketta võllile. See rihtm on väga pika tööeaga, aga masina ulatusliku kasutamise korral võib pärast pikemat kasutusaega tekkida vajadus see välja vahetada. Seda protseduuri kirjeldatakse allpool. Kui te ei ole endas kindel, saatke saag meie keskteenindusse.

1. Veenduge, et toitepistik on pesast välja tõmmatud.
2. Seadke saeketas umbes 40° kalde alla, nagu selgitatud peatükis „Saeketta kalde reguleerimine”.
3. Tõstke üles korpuse pealmine osa, nagu selgitatud peatükis 6.2.
4. Blokeerige võll väikese kuuskantvõtmega, nagu kirjeldatud peatükis 12.
5. Keerake lahti ristpeakruvi 1 (joonis 17). Eemaldage surveseib 2.
6. Tõmmake vana hammasrihm 3 ära ja pange uus hammasrihm peale. Pöörake hammasrihma rattaid veidi edasi-tagasi, kuni uus hammasrihm istub korrektselt.
7. Asetage surveseib 2 tagasi ja keerake ristpeakruvi 1 kinni.
8. Sulgege korpuse pealmine osa ja korrigeerige saeketta kallet vajaduse järgi.
9. Enne masina kasutamist eemaldage kindlasti võlli blokeeriv kuuskantvõti.

### 14. Utiliseerimine

Ärge visake seda masinat majapidamisjätmete hulka. See masin sisaldab väärtuslikke materjale, mida saab taaskasutada. Kui teil on selle kohta küsimusi, võtke palun ühendust oma kohaliku jäätmekäitlusettevõtte või muu analoogse kommunaalasutusega.



## 15. EÜ vastavusdeklaratsioon

Nimi ja aadress:  
PROXXON S.A.  
6-10, Härebiereg  
L-6868 Wecker

Toote nimi: peenlõike-ketassaag FET  
Art. nr: 27070

Me deklareerime ainuvastutusega, et see toode vastab järgmistele direktiividele ja normatiivdokumentidele:

EÜ elektromagnetilise ühilduvuse direktiiv 2004/108/EÜ  
DIN EN 55014-1 / 02.2010  
DIN EN 55014-2 / 06.2009  
DIN EN 61000-3-2 / 03.2010  
DIN EN 61000-3-3 / 06.2009

EÜ masinadirektiiv 2006/42/EÜ  
DIN EN 61029-1 / 01.2010  
DIN EN 61029-2-1 / 09.2010  
DIN EN ISO 14121-1 / 09.2010

Kuupäev: 30.11.2011

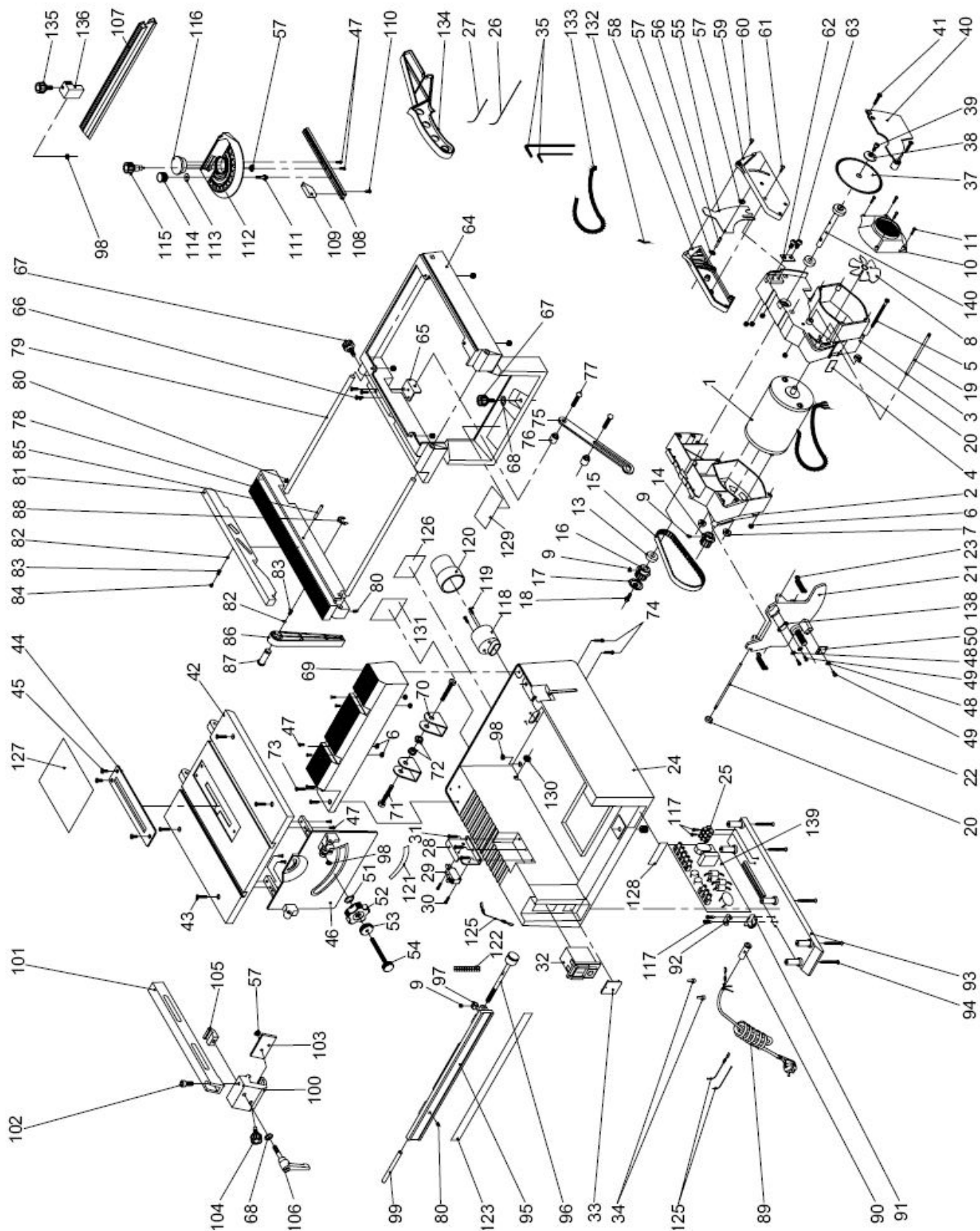


*Dipl.-Ing. Jörg Wagner*

PROXXON S.A.  
Seadmete ohutuse osakond

EÜ dokumendi täieõiguslik esindaja on allakirjutanuga identne.

# Detailivaate joonis



## Varuosade loend

Palun tellige varuosad kirjalikult PROXXONi Keskteenindusest (aadress on kasutusjuhendi tagakaanel).

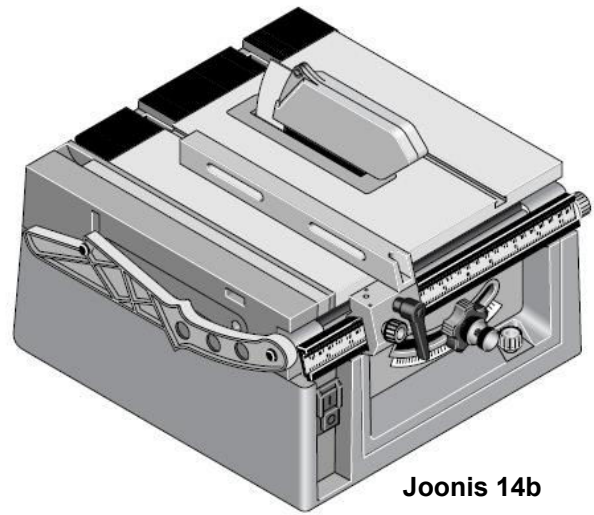
Osa nr.:	Otstarve
27070 - 01	Mootor
27070 - 02	Mootori ümbris, väike
27070 - 03	Mootori ümbris, suur
27070 - 04	Kinnitusplaat
27070 - 05	Kruvi
27070 - 06	Mutter
27070 - 07	Mutter
27070 - 08	Ventilaator
27070 - 09	Fikseerimiskruvi
27070 - 10	Kate
27070 - 11	Kruvi
27070 - 13	Kuullaager
27070 - 14	Rihmaratas
27070 - 15	Hammasrihm
27070 - 16	Rihmaratas
27070 - 17	Vaheseib
27070 - 18	Kruvi
27070 - 19	Ühendusvarras
27070 - 20	Distantspuks
27070 - 21	Nurga reguleerimise plaat
27070 - 22	Telg
27070 - 23	Tõmbevedru
27070 - 24	Alumine korpus
27070 - 25	Klemmid
27070 - 26	Ühendusjuhe
27070 - 27	Ühendusjuhe
27070 - 28	Hoidik
27070 - 29	Lüliti
27070 - 30	Kruvi
27070 - 31	Kruvi
27070 - 32	Sisse-väljalüliti
27070 - 33	Kate
27070 - 34	Kruvi
27070 - 35	Kuuskantvõtmete komplekt
27070 - 37	Saeketas
27070 - 38	Seib
27070 - 39	Kruvi
27070 - 40	Katteplaat
27070 - 41	Kruvi
27070 - 42	Saagimislaud
27070 - 43	Kruvi
27070 - 44	Katteplaat
27070 - 45	Kruvi
27070 - 46	Esikate
27070 - 47	Kruvi
27070 - 48	Seib
27070 - 49	Kruvi
27070 - 50	Indikaator
27070 - 51	Seib
27070 - 52	Käsiratas
27070 - 53	Rihveldatud mutter
27070 - 54	Rihveldatud kruvi
27070 - 55	Lõhestuskii
27070 - 56	Tihvt
27070 - 57	Võlli kinnitusklamber
27070 - 58	Saeketta kate, vasak pool
27070 - 59	Saeketta kate, parem pool
27070 - 60	Kruvi
27070 - 61	Kruvi
27070 - 62	Plaat
27070 - 63	Kruvi
27070 - 64	Korpuse pealmine osa
27070 - 65	Hoidik
27070 - 66	Kruvi
27070 - 67	Rihveldatud mutter
27070 - 68	Seib
27070 - 69	Korpuse pealmine osa hoidik
27070 - 70	Hing
27070 - 71	Kruvi

Osa nr.:	Otstarve
27070 - 73	Kruvi
27070 - 74	Kruvi
27070 - 75	Fikseerimishoob
27070 - 76	Puks
27070 - 77	Kruvi
27070 - 78	Väljatõmmatav tugialus
27070 - 79	Juhtvarras
27070 - 80	Fikseerimiskruvi
27070 - 81	Lisatugi
27070 - 82	Kuul
27070 - 83	Survevedru
27070 - 84	Fikseerimiskruvi
27070 - 85	Tihvt
27070 - 86	Tugihob
27070 - 87	Metallsüdamik
27070 - 88	Lukustusseib
27070 - 89	Ühendusjuhe
27070 - 90	Pingeleevendi
27070 - 91	Tõmbetökise alumine klamber
27070 - 92	Tõmbetökise ülemine klamber
27070 - 93	Kate
27070 - 94	Kruvi
27070 - 95	Joonlaud
27070 - 96	Peenreguleerimiskruvi
27070 - 97	Mutter
27070 - 98	Mutter
27070 - 99	Juhtvarras
27070 - 100	Juhiku detail
27070 - 101	Pikitugi
27070 - 102	Kruvi
27070 - 103	Plaat
27070 - 104	Rihveldatud mutter
27070 - 105	Klamber
27070 - 106	Lukustushoob
27070 - 107	Tugilatt
27070 - 108	Suunaja
27070 - 109	Osuti
27070 - 110	Kruvi
27070 - 111	Fikseerimiskruvi
27070 - 112	Nurgamõõdik
27070 - 113	Seib
27070 - 114	Rihveldatud kruvi
27070 - 115	Rihveldatud kruvi
27070 - 116	Tsentreerija
27070 - 117	Kruvi
27070 - 118	Ühendustuts
27070 - 119	Kruvi
27070 - 120	Kummilõdvik
27070 - 121	Kleebis „Nurga skaala”
27070 - 122	Kleebis „Peenreguleerimine”
27070 - 123	Kleebis „Skaala”
27070 - 125	Ühendusjuhe
27070 - 126	Kleebis „Väljaimemine”
27070 - 127	Kleebis „Transpordikinnitus”
27070 - 128	Kleebis „Proxxon”
27070 - 129	Kleebis
27070 - 130	Kaitserõngas
27070 - 131	Andmesilt
27070 - 132	Juhtme kaitsekrae
27070 - 133	Juhtme kaitsekrae
27070 - 134	Tõukur
27070 - 135	Rihveldatud mutter
27070 - 136	Tugi
27070 - 137	Kasutusjuhend (ei ole näidatud)
27070 - 138	Plekk
27070 - 139	Trükkplaat
27071 - 140	Võll

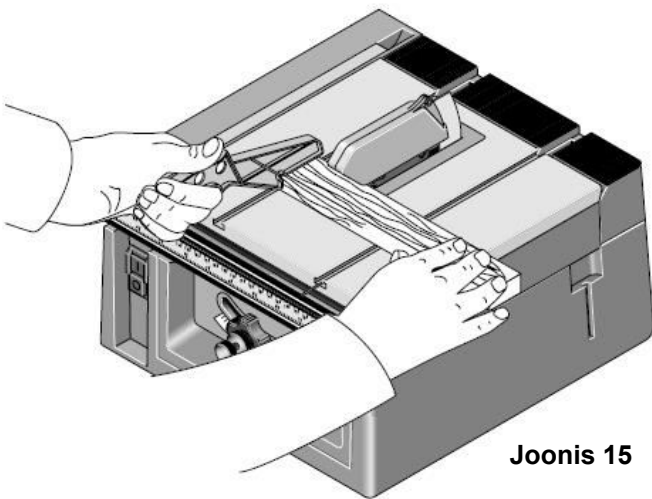




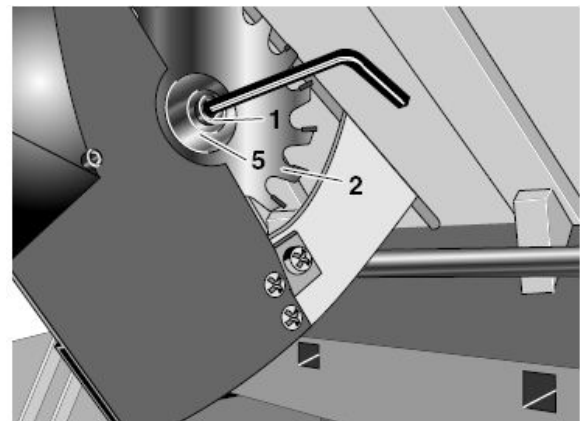
Joonis 14a



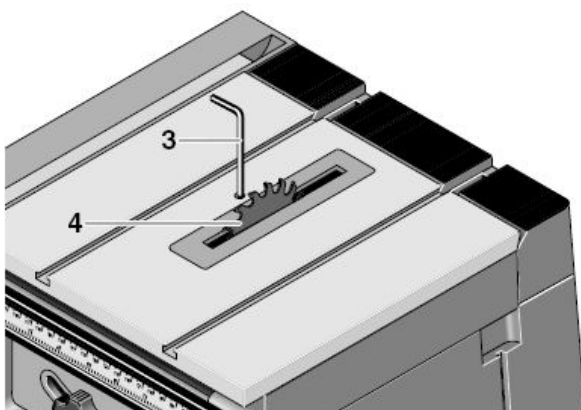
Joonis 14b



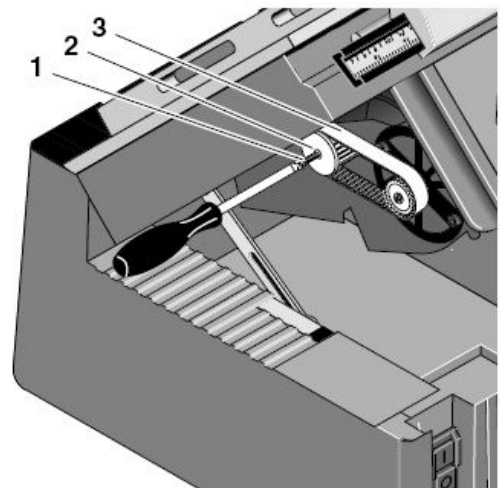
Joonis 15



Joonis 16a



Joonis 16b



Joonis 17

