

# PROXXON



**Ketaslihvmasin TG 125/E**

**Kasutusjuhend**

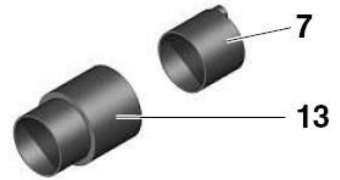
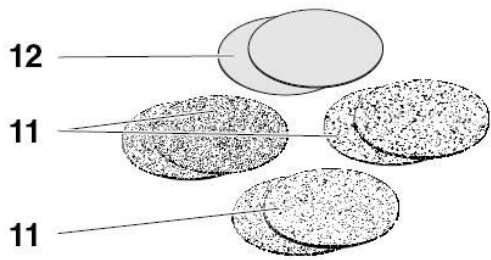
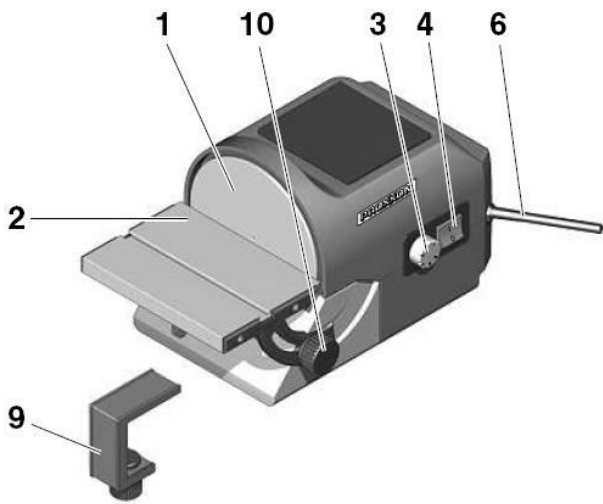


**Eesti**

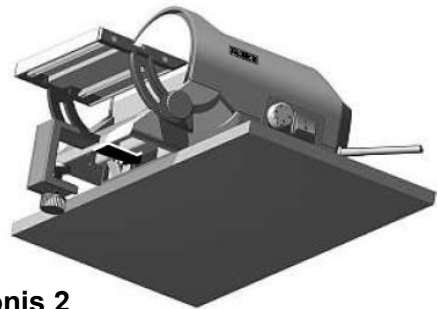
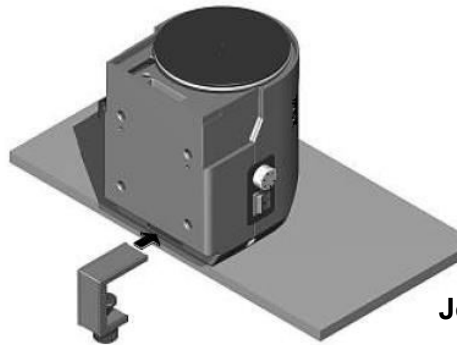
Kasutusjuhendi lugemisel voltige piltidega leheküljed lahti.



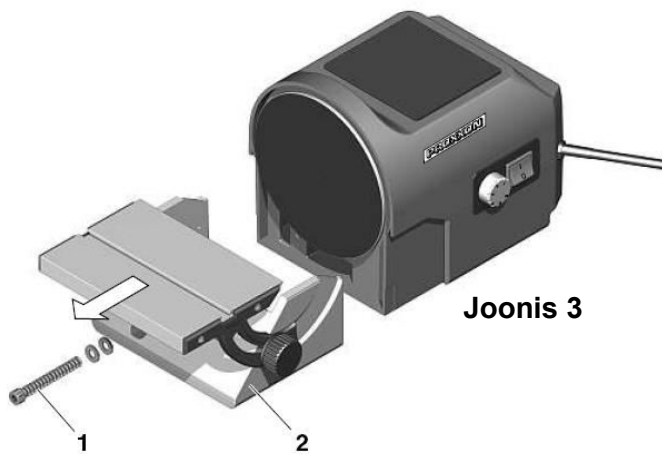
6



Joonis 1



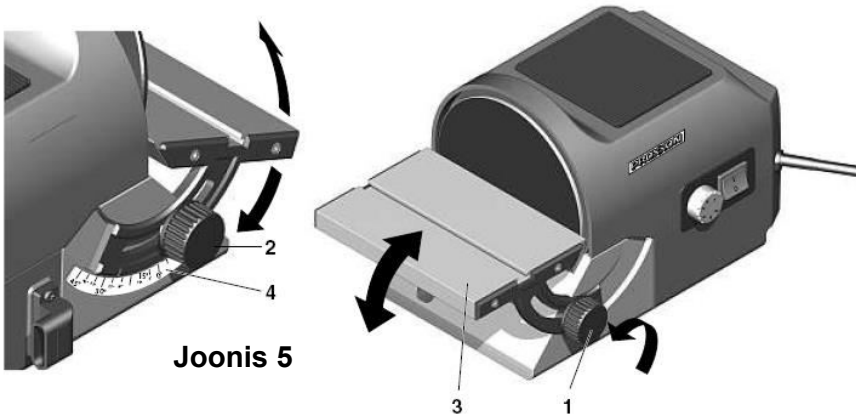
Joonis 2



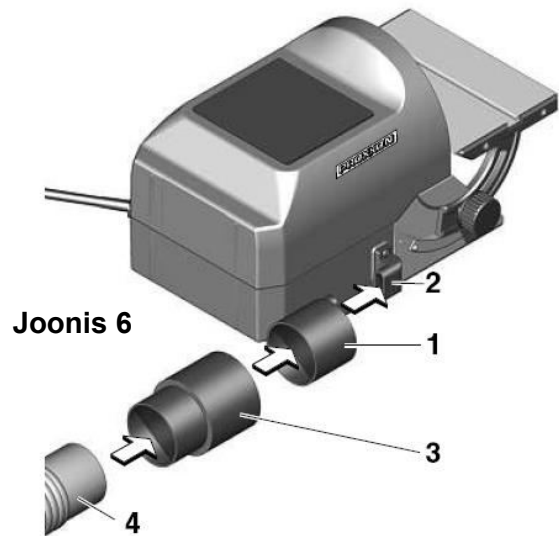
Joonis 3



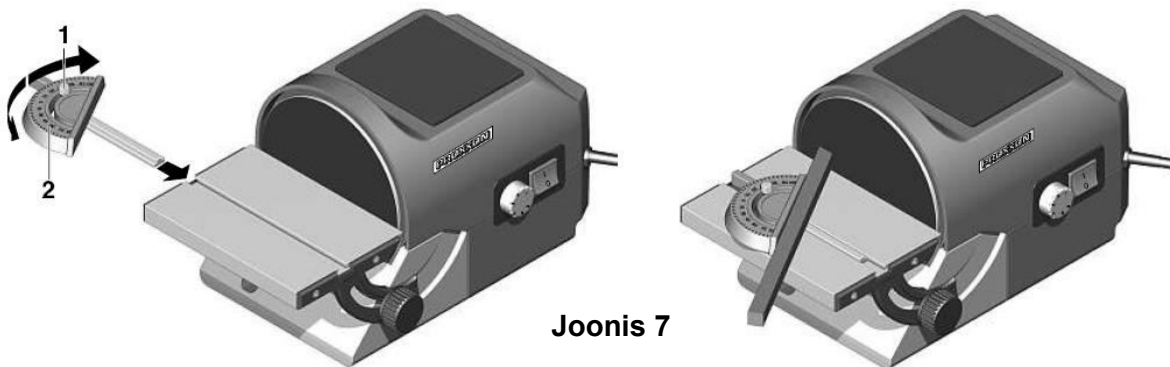
Joonis 4



Joonis 5



Joonis 6



Joonis 7

# Originaalkasutusjuhendi tõlge

## Ketaslihvmasin TG 125/E



### Sisukord

1	Üldvaade (joonis 1)	6
2	Masina kirjeldus	6
3	Tarnekomplekt	7
4	Tehnilised andmed	7
5	Enne tööleasumist Ketaslihvmasina ülesseadmine	7
5.1	(joonis 2)	
5.2	Lihvimislaua eemaldamine ja külgepanek (joonis 3)	7
5.3	Lihvketaste kinnitamine ja vahetamine (joonis 4)	7
5.4	Lihvimislaua kaldenurga seadmine (joonis 5)	8
5.5	Tolmueemaldi ühendamine (joonis 6)	8
	Töötamine ketaslihvmasinaga	8
6	TG 125/E	
6.1	Töötamine nurgatoega (joonis 7)	8
6.2	Märkmeid lihvimiskiiruse kohta	8
7	Korrashoid ja hooldamine	9
8	Utiliseerimine	9
9	EÜ vastavusdeklaratsioon	9

Lugupeetud klient!

Käesoleva juhendi kasutamine:

- lihtsustab masina tundmaõppimist;
- väldib ebasobivast kasutamisest tingitud rikkeid;
- pikendab masina tööiga.

Hoidke see kasutusjuhend alati käepärast. Kasutage masinat ainult siis, kui olete juhendist täielikult aru saanud ja järgite seda.

PROXXON ei vastuta masina ohutu talitluse eest, kui:

- selle käsitlemine ei ole vastavuses tavalise kasutusviisiga;
- seda kasutatakse otstarbel, mida ei ole juhendis nimetatud;
- ohutusjuhiseid on eiratud.

Garantiinõudeid ei rahuldata, kui tegemist on:

- kasutusvigadega;
- puuduliku hooldusega.

Enda ohutuse huvides tuleb ohutusjuhiseid hoolikalt järgida.

Kasutage ainult PROXXONi originaalvaruosi. Me jätame endale õiguse teha muudatusi kooskõlas tehnika arenguga. Soovime teile edu masina kasutamisel.

## 1 Üldvaade (joonis 1)

1. Lihvimisketas
2. Pöördkinnitusega lihvimislaua
3. Kiiruse muutmise pöörnupp
4. Sisse-väljalüliti
5. Nurgatugi
6. Toitejuhe
7. Ühendusdetail
8. Nurgatõe juhtsoon
9. Klamber
10. Kaldenurga regulaatori fikseerimise nupp
11. Lihvkettad
12. Säilituskettad
13. Kummist ühendusmuhv

## 2 Masina kirjeldus

Täname teid ketaslihvmasina TG 125/E ostmise eest. Teil on nüüd kasutada täppmasin, millega saate teha täiuslikku täpsust nõudvaid lihvimistöid.

Ülitäpselt valmistatud ja hoolikalt tasakaalustatud lihvimisketas kahe kuullaagri ja otseveoga tagab suurepärase sileduse, täpse kontsentrilisuse ja minimaalse kulumise.

Niimoodi saab lihvimiskiirusel 250–800 m/min (reguleeritav) suure täpsusega töödelda pehmet ja kõva puitu, plaate, värvilist metalli või terast, isegi plasti, korki, kummit ja mitmeid muid materjale.

Erinevad kinnituvõimalused tagavad erilise paindlikkuse: TG 125/E võib töötada nii tava- kui ka püstasendis, eemaldatud lihvimislauaga. Sel otstarbel fikseeritakse masin kaasasoleva klambri abil.

Lihvimislaua on valmistatud kvaliteetsest alumiiniumist ning selle asendit saab seada 10° ülespoole ja 50° allapoole. Sel on olemas juhtsoon nurgatõe jaoks, mis samuti kuulub tarnekomplekti.

Komplekti kuuluvad lihvkettad teralisusega 80, 150 ja 240, kaks tükki igaüht.

Selleks, et lihvimisjätmed läheksid otse sinna, kuhu nad minema peavad (nimelt tolmuimejasse), on olemas ühendusdetail, mille külge tolmuimeja saab ühendada. Seega olete lihvimistöökohale optimaalselt varustatud.

### 3 Tarnekomplekt

- 1 ketaslihvmasin TG 125/E
- 1 nurgatugi
- 1 ühendusdetail
- 1 kummist ühendusmuhv
- 2 lihvketa teralisusega 80
- 2 lihvketa teralisusega 150
- 2 lihvketa teralisusega 240
- 2 säilitusketa
- 1 kasutusjuhend
- 1 ohutusjuhiste brošüür
- 1 kinnitusklamber

### 4 Tehnilised andmed

Mõõtmed ja mass:

Pikkus:	umbes 300 mm
Laius:	umbes 140 mm
Kõrgus:	umbes 160 mm
Mass:	umbes 3 kg
Lihvketa ø:	125 mm
Lihvimislaua mõõtmed:	98 × 140 mm

Mootor:	
Pinge:	220–240 V 50/60 Hz
Võimsustarve:	140 W
Pöörlemiskiirus:	max 3600 p/min
Lihvimiskiirus:	umbes 250–800 m/min
Müratase:	< 55 dB(A)

Kasutamiseks ainult kuivades ruumides



Kaitseklassi II masin



Ärge visake seda elektritööriista majapidamisjätmete hulka!



### 5 Enne tööleasumist

#### 5.1 Ketaslihvmasina ülesseadmine (joonis 2)

**Märkus**

Masinat üles seades veenduge, et pind selle all on tasane ja kindel. Kindel alus on masinaga töötamiseks hädavajalik.

**Märkus**

Masina ülesseadmise ja kinnitamise ajaks eemaldage alati toitepistik pesast, et vältida ketta juhuslikku käivitumist. Vigastusohht!

Ketaslihvmasinat saab kasutada kahes asendis: kas tavalises horisontaalasendis või püsti seisvana (nt tööriistade ja terade teritamiseks).

Mõlemas asendis tuleb masin kaasasoleva klambriga tugevasti kinnitada, nagu näidatud joonisel 2.

#### 5.2 Lihvimislaua eemaldamine ja külgepanek (joonis 3)

##### Tähelepanu!

*Enne lihvimislaua eemaldamist või külgepanekut eemaldage alati toitepistik pesast, et vältida ketta juhuslikku käivitumist. Vigastusohht!*

Tavaliselt kasutatakse lihvmasinat TG 125/E küljesoleva lihvimislauaga (nii nagu tarnimisel). Lihvimislaua on võimalik eemaldada, kui seda on tarvis mõningate ülesannete täitmiseks või lihvketa vahetamiseks.

1. Keerake välja pesapeakruvi 1.
2. Eemaldage lihvimislaua koos hoidikuga 2, tõmmates seda ettepoole.
3. Tagasipanekuks lükake see lihtsalt tavaasendisse.
4. Keerake pesapeakruvi 1 tagasi sisse.

#### 5.3 Lihvketa vahetamine ja kinnitamine (joonis 4)

**Tähelepanu!**

*Enne lihvketa vahetamist või kinnitamist eemaldage alati toitepistik pesast, et vältida ketta juhuslikku käivitumist. Vigastusohht!*

Ketaslihvmasinaga on algkomplektis kaasas lihvketa teralisusega 80, 150 ja 240, kaks tükki igaüht. Neid saab varuosadena ka hõlpsasti juurde hankida. Seega ei ole keta vahetamine probleem, kui need on kulunud või kui töö käigus läheb vaja erineva teralisusega kettaid.

##### Tähelepanu!

Keta vahetamiseks on soovitatav lihvimislaua eemaldada, nii nagu eelmises lõigus on kirjeldatud.

1. Eemaldage soovitud ketta tagaküljelt kleepuvat pinda kaitsev kile.

2. Suruge ketas ühtlaselt ja mullideta lihvimisketta vastu.
3. Vahetamiseks tõmmake lihvketas lihtsalt ära ja suruge uus ketas asemele.

### **Tähelepanu!**

Tarnekomplektis on olemas ka kaks silikoonkilest säilitusketast. Kui äravõetud lihvketast on edaspidi tarvis uuesti kasutada, katke selle kleepuv pind säilitamiseks kilega.

## **5.4 Lihvimislaua kaldenurga seadmine (joonis 5)**

### **Tähelepanu!**

Enne lihvimislaua kaldenurga seadmist eemaldage alati toitepistik pesast, et vältida ketta juhuslikku käivitumist. Vigastusohht!

1. Keerake lahti pöördnupp 1. Seejuures hoidke kinni pöördnuppu 2.
2. Pöörake lihvimislauad 3 soovitud nurga alla ja kontrollige selle suurust nurgaskaalalt 4.
3. Keerake kinni pöördnupp 1. Seejuures hoidke kinni pöördnuppu 2.

## **5.5 Tolmueemaldi ühendamine (joonis 6)**

### **Tähelepanu!**

Enne tolmueemaldi ühendamist eemaldage alati toitepistik pesast, et vältida ketta juhuslikku käivitumist. Vigastusohht!

Soovitav on alati töötada tolmueemaldiga. See mitte üksnes ei taga puhast tööd, vaid vähendab ka mõnede tolmu liikide ohtlikku mõju.

1. Suruge üleminekudetail 1 masina ühendustutsi 2 otsa.
2. Suruge kummist ühendusmuhv 3 üleminekudetaili 1 otsa.
3. Pistke tolmuimeja otsak 4 kummist ühendusmuhvi 3.
4. Lülitage tolmuimeja töötamise ajaks sisse.

Veel üks väike nõuanne  
PROXXONi CW-maticu tolmuimeja

kasutamisel ei ole selle käsitsi sisse- ja väljalülitamine enam vajalik. CW-matic on varustatud automaatse juhtseadisega, mis elektritööriista sisse- ja väljalülitamisel lülitab ka tolmuimeja automaatselt sisse ja välja. Sama efekti võib saavutada ka traditsioonilise tolmuimejaga, kasutades meie vaakumjuhtseadist.

## **6 Töötamine ketaslihvmasinaga TG 125/E**

1. Kui on tarvis kaldu lihvida, reguleerige lihvimisnurka, nagu ülalpool kirjeldatud.
2. Sisestage toitepistik.
3. Lülitage masin sisse-väljalüliti abil sisse.
4. Seadke kiiruse muutmise nupu abil (3, joonis 1) vajalik pöörlemiskiirus.

### **6.1 Töötamine nurgatoega (joonis 7)**

Kui näiteks on tarvis mõnevõrra peenemate liistude otsi kaldu lihvida, on otstarbekam kasutada tarnekomplektis olevat nurgatuge.

1. Keerake lahti rihveldatud kruvi 1.
2. Seadke soovitud nurk skaalal 2.
3. Keerake rihveldatud kruvi kõvasti kinni ja lükake nurgatugi laual olevasse soonde.
4. Suunake töödeldav detail seda toe vastu surudes lihvketta vastu, nagu joonisel näidatud.

### **6.2 Märkmeid lihvimiskiiruse kohta**

TG 125/E lihvimiskiirust saab sujuvalt reguleerida vahemikus 250–800 m/min. Niimoodi on võimalik optimaalne kohandamine erinevate materjalitingimustega. Pange tähele, et lihvketta ringikiirus on suurim ketta serva juures ja väheneb keskpunkti suunas.

Üldisi soovitusi lihvimiskiiruse valikuks on raske anda. Vajalik võib olla mõningane eksperimenteerimine, et selgitada välja materjali ja töödeldava detaili jaoks õige lihvimiskiirus.

Kogemuste põhjal vajavad värvilised metallid ja plast väiksemat lihvimiskiirust kui pehme ja kõva puit, see kehtib ka keraamika ja klaasi kohta.

Aga nagu öeldud: soovitusi anda on raske, õige kiirus sõltub materjalist, kontaktsurve, hõõrdumisest ja lihvketaste teralisusest.

## 7 Korrashoid ja hooldamine

---

### Tähelepanu!

Enne puhastamist, seadistamist, hooldamist või parandamist eemaldage toitepistik pesast.

#### Märkus

*See masin on üldjoontes hooldusvaba. Pika tööea tagamiseks soovitame siiski masinat pärast igakordset kasutamist puhastada pehme lapiga, käsiharja või pintsliga. Samuti võib selleks kasutada tolmuimejat. Töö ajal tuleks alati kasutada tolmuimejat!*

Korpust võib väljastpoolt puhastada pehme, ka niiske lapiga. Seejuures võib kasutada pehmet seepi või muud sobivat puhastusvahendit. Lahusteid ja alkoholi sisaldavaid puhastusvahendeid (nt bensiini, puhastusalkohole) tuleks vältida, sest need võivad plastkesta rikkuda.

## 8 Utiliseerimine

---

Ärge visake seda masinat majapidamisjätmete hulka. See masin sisaldab materjale, mida saab taaskasutada. Kui teil on selle kohta küsimusi, võtke palun ühendust oma kohaliku jäätmekäitlusettevõtte või muu analoogse kommunaalasutusega.

## 9 EÜ vastavusdeklaratsioon (\*)

---

Me deklareerime, et kirjeldatud tooted vastavad järgmiste ELi direktiivide nõuetele:

<b>ELi masina-</b> <b>direktiiv</b>	<b>98/37/EÜ</b> DIN EN 61029-1 / 02.2001
<b>ELi</b> <b>madalpinge-</b> <b>direktiiv</b>	<b>2006/95/EÜ</b> DIN EN 61029-1 / 12.2003
<b>ELi elektro-</b> <b>magnetilise</b> <b>ühilduvuse</b> <b>direktiiv</b>	<b>2004/108/EÜ</b> DIN EN 55014-1 / 06.2007 DIN EN 55014-2 / 08.2002 DIN EN 61000-3-2 / 10.2006 DIN EN 61000-3-3 / 06.2006

(\* → 28.12.2009)

## EÜ vastavusdeklaratsioon (29.12.09 →)

---

Me deklareerime, et kirjeldatud tooted vastavad järgmiste ELi direktiivide nõuetele:

<b>ELi masina-</b> <b>direktiiv</b>	<b>2006/42/EÜ</b> DIN EN 61029-1 / 02.2001
<b>ELi elektro-</b> <b>magnetilise</b> <b>ühilduvuse</b> <b>direktiiv</b>	<b>2004/108/EÜ</b> DIN EN 55014-1 / 06.2007 DIN EN 55014-2 / 08.2002 DIN EN 61000-3-2 / 10.2006 DIN EN 61000-3-3 / 06.2006

11.05.2009



Jörg Wagner

PROXXON S.A.  
Seadmete ohutuse osakond



## Varuosade loend TG 125/E Art. 27060

---

27060 - 1	Laud
27060 - 2	Laua juhik koos markeriga
27060 - 3	Kruvi
27060 - 4	Kruvi
27060 - 5	Seib
27060 - 6	Skaala
27060 - 7	Kruvi
27060 - 8	Laua juhiku pesa
27060 - 10	Ühendusdetail
27060 - 11	Kruvi
27060 - 12	Nelikantmutter
27060 - 13	Tolmukanali kate
27060 - 14	Kruvi
27060 - 15	Mootor
27060 - 16	Pealmine kate
27060 - 17	Kummimatt, kleepuv
27060 - 18	Hoideliist
27060 - 19	Trükkplaat
27060 - 20	Kruvi
27060 - 21	Kruvi
27060 - 22	Tõmbetõkis
27060 - 23	Pingelevendi
27060 - 24	Toitejuhe
27060 - 25	Potentsiomeeter
27060 - 26	Paneel
27060 - 27	Mutter
27060 - 28	Toitelüliti
27060 - 29	Reguleerimisnupp
27060 - 30	Alumine kate
27060 - 31	Kruvi
27060 - 32	Rihveldatud kruvi
27060 - 33	Seib
27060 - 34	Varb
27060 - 35	Laua juhik
27060 - 36	Nurgamõõdik
27060 - 37	Tolmukanal
27060 - 38	Vähendav muhv
27060 - 39	Kleepuv lihvketas (ei ole näidatud)
27060 - 41	Kruustangid (ei ole näidatud)
27060 - 42	Lihvketas (tarvik)
27060 - 44	Lihvimisketas
27060 - 45	Seadistustihvt
27060 - 99	Kasutusjuhend ja ohutusjuhised (ei ole näidatud)

