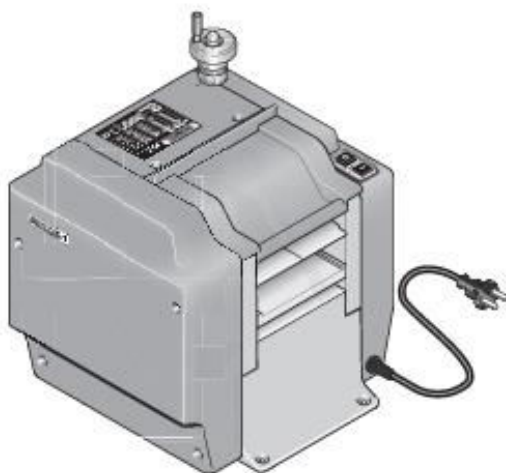


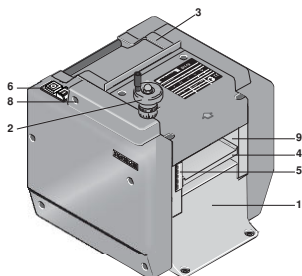
PROXXON

Paksushövelmasin DH 40

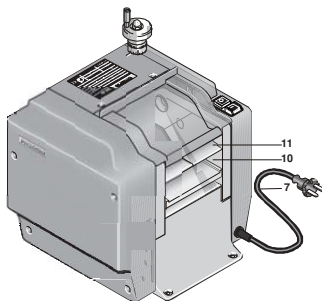


Juhend

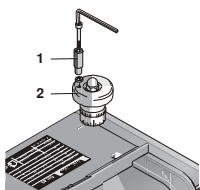
Enne kasutusjuhendi lugemist voltige jooniste lehed lahti.



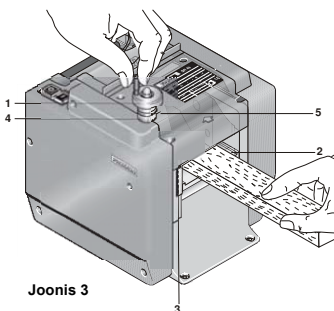
Joonis 1a



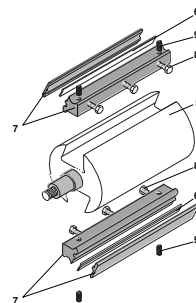
Joonis 1b



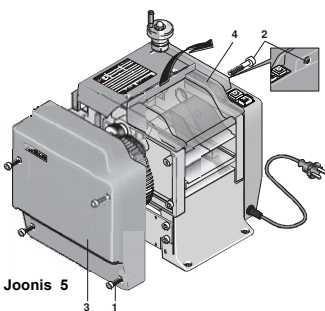
Joonis 2



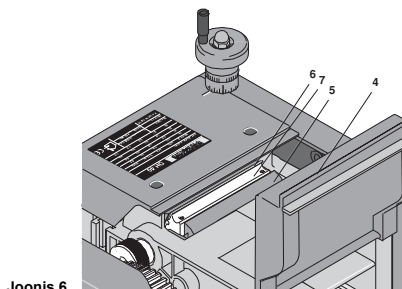
Joonis 3



Joonis 4



Joonis 5



Joonis 6

Kasutusjuhend Paksushövelmasin DH 40

Sisukord

Eessõna	10
Ohutusjuhised	10
Seadme kirjeldus	11
Tarnekomplekt	12
DH 40 tehnilised andmed	12
Paigaldamine ja töökorda seadmine	12
Hööveldamine	13
Remont ja hooldus	13
Lõiketerade vahetamine	13
Lõiketerade reguleerimine	14
Puhastamine	14
Määrimine	15
Varuosade loendid	66

Eessõna

Käesoleva juhendi kasutamine

- lihtsustab seadme tundmaõppimist,
- väldib valest kasutamisest põhjustatud rikkeid ja
- pikendab seadmete kasutuskestust.

Hoidke see juhend alati käepärases kohas.

Kasutage neid seadmeid vaid siis, kui tunnete neid täielikult, ja vastavalt käesolevale juhendile.

PROXXON ei vastuta seadmete ohutu töö eest, kui:

- seadmeid kasutatakse tavakasutusest erinevalt
- seadmeid kasutatakse käesolevas juhendis nimetamata otstarbel
- eiratakse ohutusjuhiseid.

Teil ei ole õigust garantiile, kui

- seadmeid on kasutatud valesti
- hooldus on olnud puudulik
- on kasutatud varuosi, mida PROXXON ei tunnusta.

Järgige ohutusjuhiseid iseenda ohutuse huvides.

Kasutage ainult ehtsaid PROXXON-i varuosi.

Me jätame endale õiguse teha tehnilise täiustamise huvides muudatusi. Soovime edu seadmete kasutamisel.

Ohutusjuhised

Hoidke tööala korras.

Korratu tööala suurendab alati õnnetuste ohtu.

Ärge unustage hööveldamiste vahel tööala puidulaastudest puhastada.

Kinnitage seade tugevale alusele nii, et see on loodis ja seisab kindlalt.

Tagage, et seade ei saa hööveldamise ajal maha kukkuda ega ümber minna. Aluse külge kinnitamiseks on hõövli jalandis spetsiaalsed poldiavad.

Enne iga kasutamist veenduge, et seadmel ei ole kahjustusi.

Palun vaadake iga kord enne hõövli kasutamist, et lõiketerad, ohutusseadmed, toitekaabel ja pistik on korras. Pidage meeles, et purunenud osi, eriti ohutusseadmeid, tohivad vahetada ainult asjatundjad või PROXXON-i klienditeeninduse osakond. Kasutage ainult ehtsaid PROXXON-i varuosi.

Ärge muutke höövelmasina ehitust.

Ärge tehke masinalle muudatusi ega täiendusi.

See võib olla kahjulik mehaanilisele ja elektrilisele ohutusele, eelkõige põhjustab see elektrilöögi ohtu ja vähendab teie ohutust. Selle tulemuseks võivad olla vigastused ja varaline kahju.

Ärge töötage ilma tootja paigaldatud ohutusseadmeteta.

Tagage, et töötamise ajal on kõik höövelmasina kaitsekatted suletud ja tagasilöögikaitse töökorras. Pärast rakendumist peavad tagasilöögi sõrmed iseenesest algasendisse tagasi vajuma, otste servad peavad olema teravad ja sõrmed ei tohi olla kõverdunud.

Pöörake tähelepanu keskkonnatingimustele.

Ärge kasutage höövelmasinat vihmase ilmaga, niiskes keskkonnas või kergestisüttiva vedeliku või gaasi läheduses. Töötage ainult siis, kui on piisavalt valgust.

Kandke tolumaski ja töötage ainult hästi ventileeritud ruumis.

Mõnd liiki puidu töötlemisel tekkiv tolm võib sissehingamisel tervist kahjustada. Seetõttu võtke kasutusele vajalikud abinõud ja kandke tolumaski.

Kandke kaitseprille.

Enne hööveldamist tutvuge hoolikalt töötamiskohaga.

Kontrollige, et hööveldatavas toorikus ei ole võõrkehaseid (naelad, kruvid, kivid jm), ning eemaldage need.

Toorikus peituvad metalsed võõrkehased võivad vigastada paksushöövelmasina völle ja lõiketerasid ning muuta need kasutusõhbmataks. Toorik võib isegi lõheneda. Ettevaatus! Vigastusohu! Höövelmasina töölaua liugpind võib saada kriimustada ja see võib kahjustada masina töövoimet.

Höövli völli kokkupuude metallesemega võib põhjustada tõsiseid kahjustusi.

Väga lühikeste toorikute hõõveldamisel kasutage tõukurit.

Tagasilöögikaitsme ja höövli völli purustuste vältimiseks kasutage toorikute hõõvlisse lükkamiseks puidust tõukurit.

Kandke kuulmekaitsmeid.

Höövliga töötamise ajal võib müratase ületada 85 dB (A); seetõttu kandke töötamise ajal alati kuulmekaitsmeid.

Kandke sobivaid tööriivaid.

Ärge kandke seadmega töötades avaraid või rippuvaid riietuseseid, näiteks lipsu või salli, sest need võivad töötamise ajal jääda liikuvate masinaosade või automaatselt liikuva tooriku külge kinni ja põhjustada vigastusi. Kui teil on pikad juuksed, kandke juuksevõrku ja eemaldage ehted.

Ärge kasutage katkiseid või kõveraid pöördteraseid.

Veenduge, et höövlivölli pöördterad on heas töökorras. Vaadake enne iga kasutamist, et neil ei ole kahjustusi. Kasutage osade välja vahetamisel ainult ehtsaid PROXXON-i varuosi.

Hoidke lapsed ja kõrvalised isikud tööalast eemal.

Veenduge, et lapsed ja kõrvalised isikud jäävad tööalast piisavalt ohutule kaugusele. Alla 16-aastased isikud võivad hõõvlit kasutada vaid õppe-eesmärgil ja kogunud juhendaja järelevalve all. Kui paksusmasin ei ole kasutusel, tuleb see hoida lastele kättesaamatus kohas.

Ärge koormake masinat üle.

Muidugi saavutate parimaid tulemusi ainult siis, kui töotate masina ettenähtud võimsuse piires. Seetõttu vältige liiga suurt löikesügavust, pigem järgige seadmel olevat soovitusliku löikesügavuse tabelit. Ärge kuritarvitage masinat ja ärge tehke töid, milleks masin ei ole ette nähtud.

Olge alati hoolas ja tähelepanelik.

Töötamise ajal jälgige seadet ja tegutsege mõistlikult. Ärge kasutage seadet, kui te ei suuda keskenduda, olete väsinud või alkoholi mõju all.

Käsitsege toitejuhet hoolikalt.

Kaitske toitejuhet kuumuse ja teravate servade eest ning paigutage see nii, et seda ei ole võimalik kahjustada. Ärge eemaldage pistikut vooluvõrgust juhtmest tõmmates ja ärge tõstke seadet juhtmest. Hoidke puhtust: kaitske juhet määrdetud õli eest.

Pöörake tähelepanu tooriku kujule!

Ärge hõõveldage väga kõveraid või muidu ebakorrapärase kujuga toorikuid! Vastasel korral on võimalik, et toorik ei puutu piisavalt vastu töölauda!

Laske toorikul alati masinast „vabalt läbi joosta“!

Ärge kunagi pidurdage hõõvelmasinasse tõmmatavat toorikut, ärge kangutage seda üheski suunas ega rakendage muul viisil jõudu! Kasutage ainult teie seadmele sobiva ristlõikega toorikuid!

Palun kandke tolmumaski!

Mõned puiduliigid või isegi immutusainete jäägid võivad hõõveldamisel tekitada ohtlikku tolmu. Kui te ei ole kindel hõõveldatava materjali ohutuses, kandke tingimata tolmumaski!

Väga pikkade toorikute hõõveldamisel kasutage rullteeseid!

Kahjustuste ja ohtlike olukordade vältimiseks kasutage väga pikkade toorikute hõõveldamisel nende hoolikaks sisse- ja väljajuhtimiseks rullteeseid.

Kui toitejuhe on vigastatud, tuleb hõõveldamine kohe lõpetada ja lasta juhe vastava ettevõtmistusega töötajal välja vahetada.

Pärast töötamist puhastage seade põhjalikult. Lahutage toitejuhe elektrivõrgust.

Lahutage toitejuhe alati elektrivõrgust, kui seadet ei kasutata, enne hooldust, enne löiketera vahetamist, enne seadme puhastamist või parandamist. Puhastamine hõlmab ka lahtiste laastude eemaldamist või tolmu imemist.

Enne töötamist lugege kasutusjuhend hoolikalt läbi ja järgige seda töötamise ajal.

Seadme kirjeldus

Seadme osad (joonis 1):

1. Valualumiiniumist korpus
2. Paksuse muutmise käsiratas
3. Hooldusluuk
4. Töölaud
5. Skaala
6. Toitelüliti
7. Toitejuhe
8. Lukustuskruvi
9. Etteandeva
10. Väljalaskeava
11. Laastukanal

Paksushõõvelmasin PROXXON DH 40 on ette nähtud kuni 80 mm laiuste ja kuni 40 mm paksuste pehmest ja kõvast puidust toorikute eriti tasaseks ja siledaks hõõveldamiseks.

Höövli völli on kaks HSS terasest pöördtera, et tagada eriti pikk kasutuskestus. Neid saab vahetada piisavalt suure hooldusluugi (3) kaudu (joonis 1). Korpus (1) on valmistatud valuaumiiniumist, mis tagab suurima jäikuse. Kõik osad on hoolikalt töödeldud ja tagavad seetõttu suurima täpsuse ja vastupidavuse.

Höövliil on automaatne etteandeseade. Toorikut tuleb seetõttu hõõveldamiseks etteandevasse (9) ainult veidi maad käsitsi lükata. Seejärel haarab tooriku kaasa vedruga rihvelvalts, võimaldades hõõveldada isegi ebaühtlase ristlõikega toorikuid. Pärast höövli völli mõõdumist hakkab kummi-
kattega valts töödeldavat detaili väljalaskevast (10) välja tõukama. Höövli völli ja etteandeseadet käitab võimas elektrimootor, mille veojõud kantakse valtsidele ja völli üle hammasrataste ja hammasrihmade abil. Etteandekiirused ja pöörlemissagedused on vastastikku sobitatud.

Töölaua (4) kõrgust ja seega ka hõõveldamise paksust saab muuta mugavalt ja täpselt korpuse peal paikneva käsiratta (2) abil.

Ettevaatust!

Höövliil on taaskäivitamise takistamise funktsioon. Kui töötamise ajal katkeb korraks toide, ei käivitu hõõvelmasin ohutuse huvides automaatselt. Sel juhul saab seadme tavaliselt käivitada käivituslülitil abil.

Tarnekomplekt

1 tk Paksushõõvelmasin DH 40
1 tk Paksuse muutmise käsiratta sõrm
1 tk Kasutusjuhend

DH 40 tehnilised andmed

Pinge:	220...240 V, 50/60 Hz
Võimsus:	200 W KB 15 min
Suurim läbitav kõrgus:	40 mm
Suurim läbitav laius:	80 mm
Töölaua pikkus:	232 mm
Höövli völli puhasläbimõõt:	48 mm
Lõiketerade pikkus:	82 mm
Lõiketerad:	2 kiirlõiketerasest pöördtera

Höövli völli pöörlemissagedus tühikäigul: 6000 p/min

Suurim lõikesügavus:	0,8 mm
Etteandekiirus:	4,8 m/min
Helirõhu tase:	u 85 dB (A)
Helivõimsuse tase:	u 98 dB (A)
Vibratsioon:	≤□2,5 m/s ²

Mõõtmed:

Pikkus:	280 mm
Kõrgus:	232 mm
koos käsirattaga:	300 mm
Laius:	225 mm
Kaal:	u 8 kg

1. Ainult ruumis kasutamiseks!

Kasutusest kõrvaldatud seade ei kuulu olmejäätmete hulka!



Paigaldamine ja töökorda seadmine

Ettevaatust!

Kontrollige kohe, et höövliil ei ole transpordikahjustusi. Pakendi vigastused võivad tuleneda veose vääramisest käsitsemise ajal. Veo ajal tekkinud kahjustustest tuleb kohe teatada müügiesindusele või veoettevõttele.

Märkus.

Seadme paigalduskoht peab olema tugev, puhas ja kuiv.

1. Paigaldamiseks võtke seade pakendist välja ja asetage siledale ja loodis alusele. Veenduge, et seade seisab kindlalt ega saa töötamise ajal ümber kukkuda.
2. Seade on soovitatav kinnitada poltide abil aluse külge. Valuaumiiniumist korpuse jalandis on neli kinnitusava, millesse sobivad M5 sisekuuskantpoldid (ei kuulu tarnekomplekti).
3. Kinnitage kuuskantvõtme abil höövli käsiratta sõrm (1) (joonis 2).

Ettevaatust!

Enne toitejuhtme pistiku elektrivõrku ühendamist vaadake, kas seadme tunnussildil esitatud andmed vastavad kohaliku elektrivõrgu omadustele.

4. Ühendage toitejuhe elektrivõrku.

Hööveldamine

Ettevaatust!

Höövli töötamise ajal ärge kunagi pistke kätt etteandevasse. Vigastusoh!

Ettevaatust!

Kandke kaitseprille.

Ettevaatust!

Hooldusluuk peab höövli töötamise ajal olema alati suletud.

Höövel on nüüd tööks valmis. Töölaua (2) kõrgust ja seega läbitavat kõrgust ning lõikesügavust (ka hõõvelduspaksust) saab nüüd muuta käsiratta (1) abil (joonis 3). Töölaua algkõrgus tuleb kõigepealt seada tooriku paksusele vastavaks. Seda saab hinnanguliselt teha etteandeva küljel paikneva skaala (3) järgi. Skaala väärtus näitab höövli lõiketerade tippude ja töölaua pinna vahelist kõrgust. Kui skaala näitab tooriku paksusega võrdset väärtust, on lõikesügavus (s.o eemaldatava materjali paksus) võrdne nulliga.

Märkus.

Soovitatav on seada paksus alguses tooriku paksusest veidi suuremaks ja lasta toorik mõned korrad masinast läbi.

Suurendage iga kord veidi lõikesügavust käsiratta vastupäeva pööramisega, et jõuda õige paksuseni. Kui höövli terad hakkavad kergelt puudutama höövli läbiva tooriku pinda, on lõikesügavus null.

Nüüd võib käsiratta skaala (4) nullida. Nullimise hõlbustamiseks on seadme korpusel märk (5).

Vajaliku lõikesügavuse saab nüüd seada käsiratta abil. Käsiratta ühele pöördele vastab töölaua 1 mm tõus, s.t kui tooriku paksust on vaja muuta 0,5 mm, tuleb käsirattast pöörata pool pööret vastupäeva. Täpse väärtuse saab lugeda käsiratta skaalalt.

Märkus.

Kuigi hõõvelmasin on jäik ja tugev seade, on see ette nähtud eelkõige täppistööks. Ärge koormake höövli üle tugevate puiduliikide suure lõikesügavusega hõõveldamisega ja laiade toorikute pikaajalise töötlemisega.

Märkus.

Kui te olete toorikut mitu korda suure lõikesügavusega hõõveldanud ja hakkate

lähemema soovitud paksusele, on soovitatav teha viimased läbindused pigem väiksema lõikesügavusega, et saavutada parem pinna kvaliteet.

Kui toorik on tõmmatud hõõvelpink, kuid mõne sentimeetri järele seisma jäänud, on lõikesügavus liiga suur. Sel juhul pöörake käsirattast päripäeva, et töölaud langeks allapoole ja lõikesügavus väheneks. Laske toorik masinast läbi nagu tavaliselt. Jätkake hõõveldamist soovitud paksuse saavutamiseni.

Märkus.

Ärge kunagi sisestage toorikut, mis on paksem kui 40 mm.

Vastasel korral ei tõuka sisseveovalts enam toorikut höövlist läbi ja toorik jääb kinni tagasilöögikaitse, mis tavaliselt takistab tooriku masinast välja paiskumist.

Märkus.

Soovitame olenevalt sadestunud tolmu- kogusest puhastada laastukanalit (11, joonis 1) tolmuimejaga. Ettevaatust! Enne puhastamist lülitage seade alati välja!

Remont ja hooldus

Lõiketerade vahetamine või pööramine

Höövli võllil on 2 pöördlõiketera, et tagada parim pinnakvaliteet. Kummalgi lõiketeral (6, joonis 4) on kaks lõikeserva (pöördterad). Kui üks serv on kulunud või kahjustatud, võite lõiketera hõlpsasti välja võtta, ümber pöörata ja kasutada teist serva. Kui ka teine serv on nüri, tuleb paigaldada uued lõiketerad. Pidage meeles, et mõlemad lõiketerad tuleb pöörata või vahetada alati korraga. Uusi asendusteri saab hankida edasimüüjalt.

Kasutage ainult sellele seadmele ettenähtud lõiketeri!

Märkus.

Kulunud lõiketera ei tohi teritada. Need tuleb välja vahetada või ümber pöörata. Kahjustatud lõiketerad tuleb kohe välja vahetada.

Ettevaatust!

Palun käsitsige lõiketera väga ettevaatlikult, sest need on väga teravad. Vigastusoh!

Ettevaatust!

Enne mistahes remondi- või hooldustööd on oluline, et höövli iseenesliku käivitumise

vältimiseks on toitejuhtme pistik elektrivõrgust lahutatud. Vigastusoh!

1. Eemaldage kuuskantvõtme abil külgmise kaane neli kinnituskruvi (1) (joonis 5). Seejärel eemaldage lukustuspol (2) (joonis 5).

Ettevaatust!

Ärge käivitage paksusmasinat, kui mõni korpuse osa on eemaldatud. Vigastusoh!

Teravate servadega, eriti lõikeservadega, kokkupuutel vigastuste vältimiseks kandke sobilikke töökindaid.

2. Avage kate (4).
3. Pöörake hõõvli võlli (5, joonis 4) sellisesse asendisse, kus lõiketera (6) ja terahoidik (7) on lihtsalt ligipääsetav nagu on näidatud joonisel 6.
4. Lõdvendage kolm kuuskantpeaga polti (8, joonis 4) 8 mm lehtvõtme abil ja keerake lõpuni sisse.
5. Eemaldage mõlemad terad kas küljele või üles.

Märkus.

Kui terahoidikud (7) on liiga tugevalt kinni pressitud ega tule ise lahti, proovige hoidikut teravaotsalise tööriista abil tera otsa alt ettevaatlikult veidi kergitada. Kui lõiketera (6) on veidi liikuma hakanud, võtke see välja. Kasutage selleks sobivaid abivahendeid (väikesed näpitangid vm), sest lõiketera servad on väga teravad ja te võite end vigastada.

6. Paigaldage uus lõiketera või pöörake kasutatud tera ümber. Vaadake paigaldus-suunda ja sisestage lõiketera (6) tagasi hoidikusse (7). Veenduge, et see ulatub võlli mõlemast otsast võrdselt välja (1 mm). Ühtlasi vaadake, et lõiketera paikneb sirgelt ja ulatub võllist ühtlaselt välja.

Ettevaatust!

Lõiketerade täpne joondus on oluline ka automaatse etteandesüsteemi korralikuks tööks. Kui hiljem ilmneb, et hõõveldatud materjali ei tõugata lõpuni hõõvlist välja, on lõiketerad liiga väljas ja neid on vaja uuesti seada. Toimige vastavalt allpool esitatud juhisele.

7. Keerake kolm kuuskantpeaga polti (8) väljapoole ja pingutage kinni.
8. Toimige samuti teise lõiketeraga.
9. Paigaldage külgmise kaas (3, joonis 5) ja kinnitage sisekuuskantpoltidega (1), sulgege hooldusluuk (4) ja kinnitage lukustuspol (2).

Lõiketerade reguleerimine

Hõõvli terade joondus on oluline puhtaks ja ühtlaseks lõikamiseks. Neid tuleb reguleerida terahoidiku seadekruvidega nii, et mõlemad terad ulatuvad võlli läbimõõdust ühe millimeetri võrra välja. Terad on tehases õigesti reguleeritud ja tavaliselt ei vaja edaspidi reguleerimist. Isegi pärast uute terade paigaldamist on nende asendid määratud terade paigaldusega hoidiku soonde ja võivad seetõttu muutuda ainult väikestes piirides. Kui mingil põhjusel on vaja reguleerida terahoidikute asendit (näiteks terahoidiku lahtivõtmise või eelneva juhusliku vea tõttu), siis tehke seda järgmiselt.

1. Eemaldage lukustuspol (2, joonis 5) ja avage hooldusluuk (4).
2. Pöörake hõõvli võlli (5, joonis 6) sellisesse asendisse, kus tera (6) ja terahoidik on lihtsalt ligipääsetav nagu on näidatud joonisel 6.
3. Lõdvendage 8 mm lehtvõtme abil veidi kolme kuuskantpeaga M6 polti (8, joonis 4).
4. Reguleerimiseks keerake kuuskantvõtmega kahte terahoidiku seadekruvi (9, joonis 4) veerand pööret. Arvestage, et seadekruvi päripäeva keeramine tõstab tera võllist välja ja vastupäeva keeramine langetab võlli sisse. Kui hoidikuid on vaja veidi langetada, siis oleks võib-olla vaja neid kergelt puutükiga sügavamale soonde suruda.
5. Keerake kolm kuuskantpeaga polti (8) väljapoole ja pingutage uuesti kinni.
6. Korra sama toimingut teise terahoidikuga.
7. Sulgege hooldusluuk (4, joonis 5) ja kinnitage lukustuspol (2).

Puhastamine ja korrashoid

Ettevaatust!

Enne hõõvli puhastamist lahutage toitejuhtme pistik elektrivõrgust.

Paksusmasina mehaaniline osa on suuresti hooldusvaba. Et seadet võimalikult kaua tõhusalt kasutada ja tagada selle laitmatu töö, soovitame järgida järgmisi juhiseid. Järgige hoolduse ajal käesolevas juhendis esitatud ohutusjuhiseid!

Vigastusoh!

Hõõvliit tuleb laastudest puhastada pärast iga kasutamist ja vajadusel sagedamini, sõltuvalt tolmu ning laastude kogunemisest. Seda on

kõige parem teha tolmuimejaga; hõõvli õõnsusi, laastukanalit ja tööruumi saab puhastada vastavat mõõtu väikese otsakuga. Hea abivahend on ka värvipintsel või väike käsihari.

Eriti tähelepanelikult tuleb jälgida kõrguse reguleerimise keermete puhtust, kuna tolmu kogunemine põhjustab keermete kinnikiidumist.

Korpust võib väliselt puhastada pehme ja vajadusel veidi niisutatud lapiga. Võib kasutada pehmet seepi vm sobilikke pesuvahendeid. Lahusteid või alkoholi sisaldavaid pesuvahendeid ja bensiini tuleb vältida, sest need võivad kahjustada plastkatteid.

Määrimine

Üldjuhul seade määrimist ei vaja. Vältige kõrguse reguleerimise keermete õlitamist või määrimist, kuna määre kogub hõõvliolmu ja tuleb seejärel ikkagi eemaldada. Vajadusel kasutage ainult kuivmäärdeid.

Kasutuselt kõrvaldamine

Palun ärge visake seadet olmejäätmete hulka! Seade sisaldab väärtuslikke materjale, mida saab taaskasutada. Kui teil on selle kohta küsimusi, pöörduge palun kohaliku jäätmekäitlusettevõtte või kohaliku omavalitsuse poole.

EÜ vastavusdeklaratsioon

Tootja nimi ja aadress:
PROXXON S.A.
6-10, Härebiërg
L-6868 Wecker

Me deklareerime täie vastutusega, et see toode vastab järgmiste EÜ õigusaktide nõuetele:

EL madalpingedirektiiv 73/23/EMÜ
93/68/EMÜ
DIN EN 61029-1/12.2003

EL elektromagnetilise ühilduvuse direktiiv
89/336/EMÜ

Kohaldatud standardid

DIN EN 55014-1 / 09.2003
DIN EN 55014-2 / 08.2002
DIN EN 61000-3-2 / 09.2005
DIN EN 61000-3-3 / 06.2006

EL masinadirektiiv 98/37 EMÜ
DIN EN 61029-1/12.2003

Reg-nr: CE/71/220/03/0269

Kuupäev: 28.08.06

Allkiri:

Valdkond: Tootearendus/Konstrueerimine

Nimi: Jörg Wagner