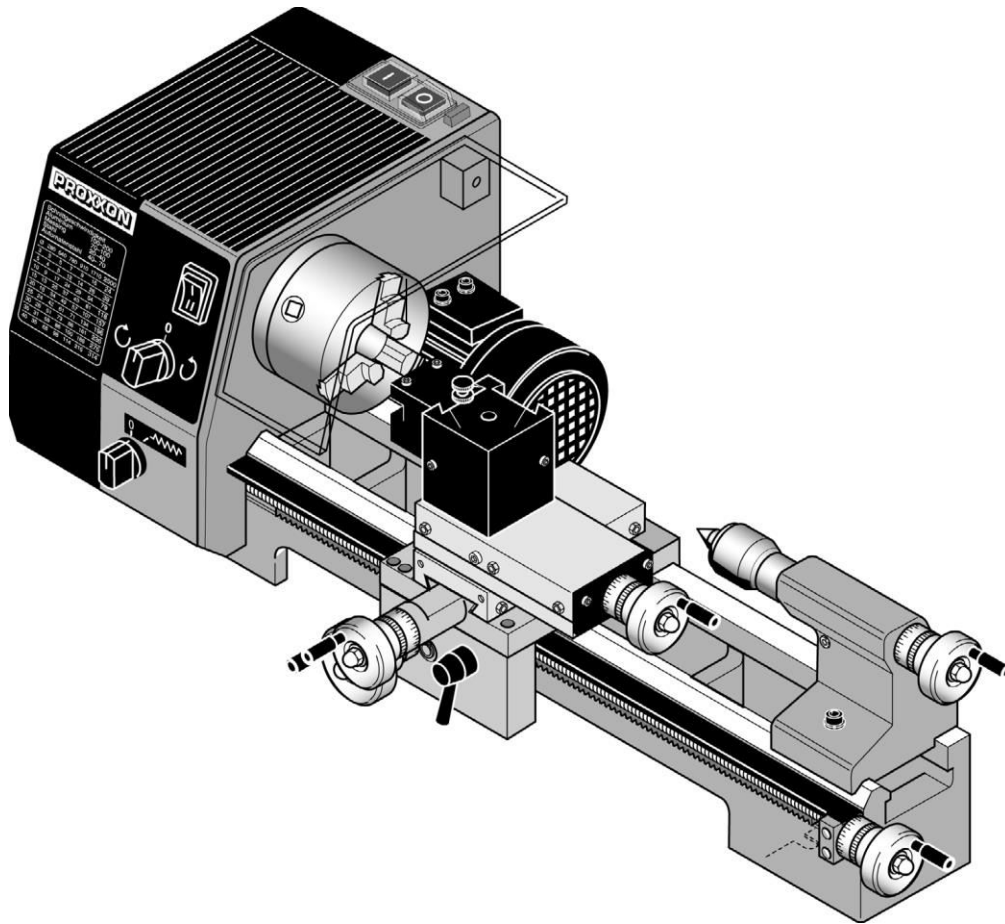


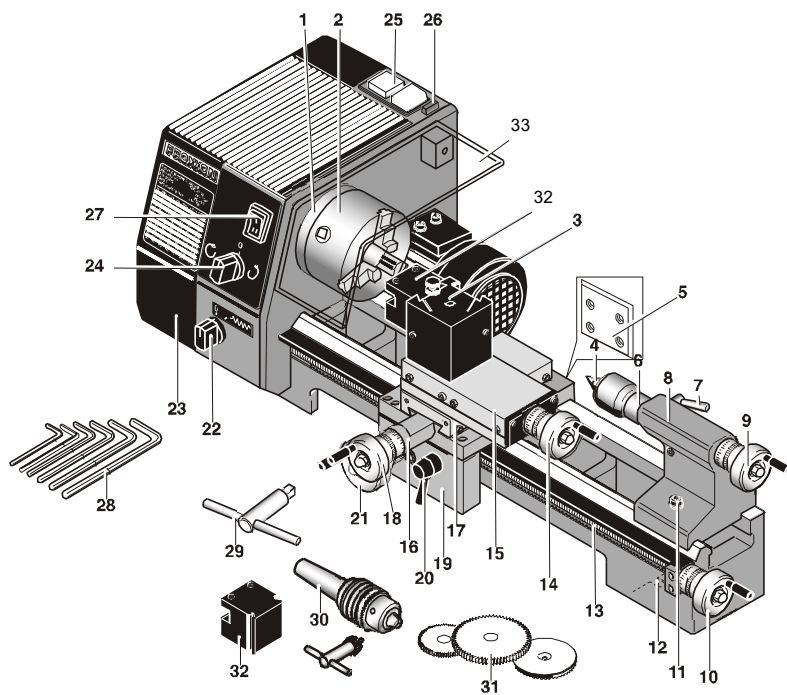
# PROXXON

PD 400

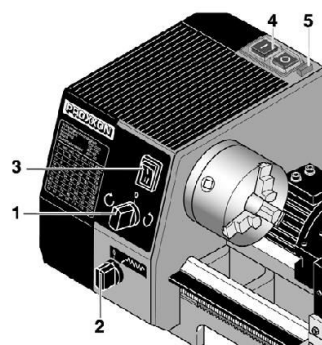


**Kasutusjuhend**

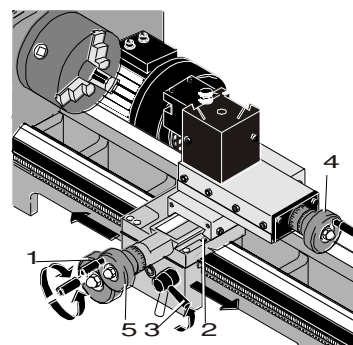
Kasutusjuhendi lugemisel voltige ees ja taga olevad leheküljed lahti.



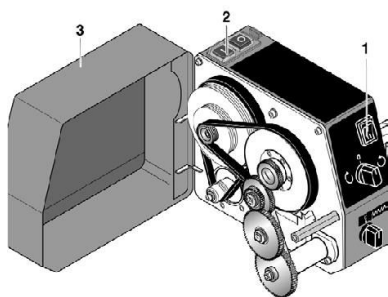
Joonis 1



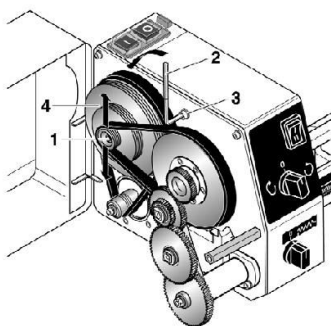
Joonis 2



Joonis 3



Joonis 4

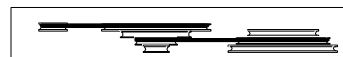


Joonis 5

80/160min<sup>-1</sup>



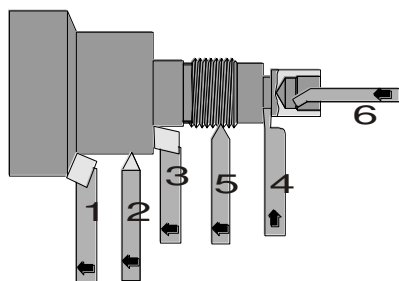
330/660min<sup>-1</sup>



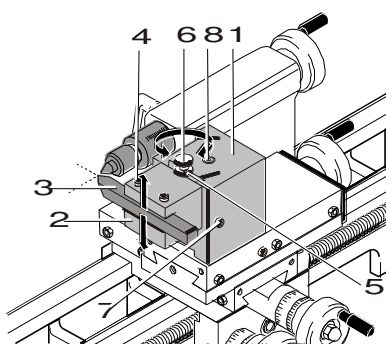
1400/2800min<sup>-1</sup>



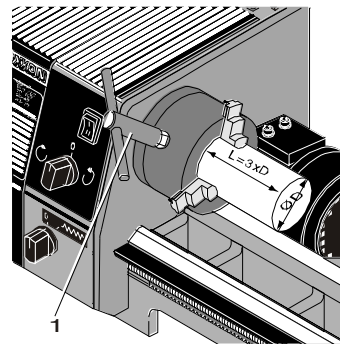
Joonis 6



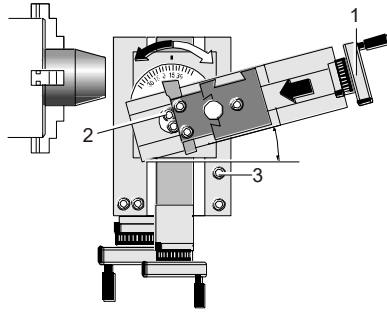
Joonis 7



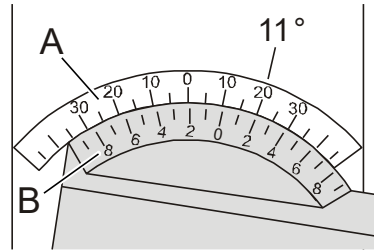
Joonis 8



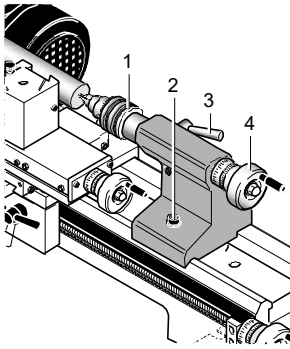
Joonis 9



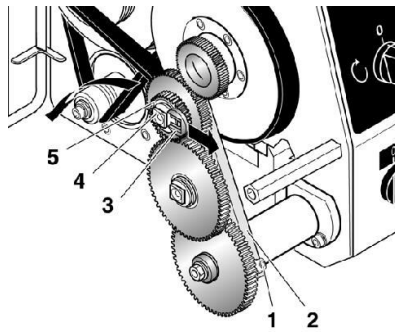
Joonis 11



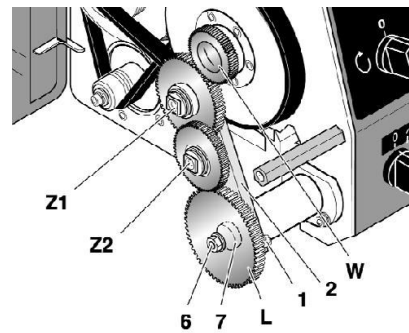
Joonis 11a



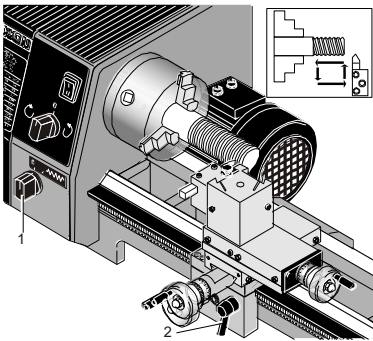
Joonis 12



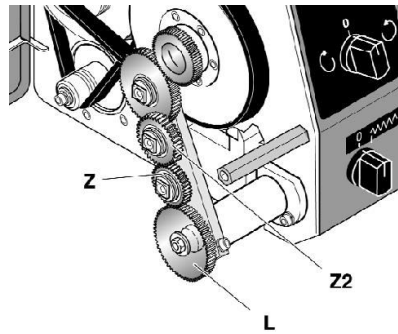
Joonis 13



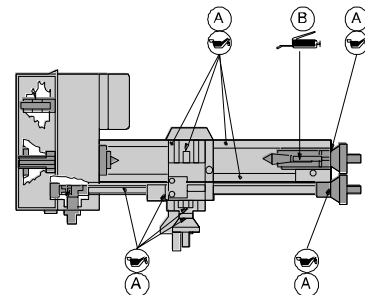
Joonis 14



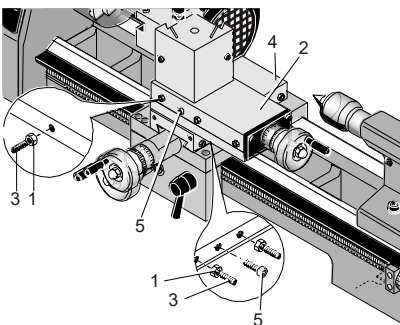
Joonis 15



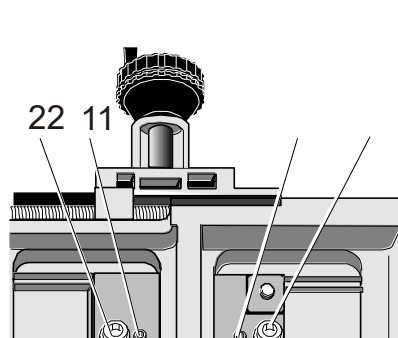
Joonis 16



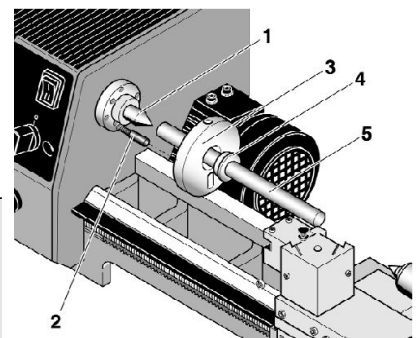
Joonis 17



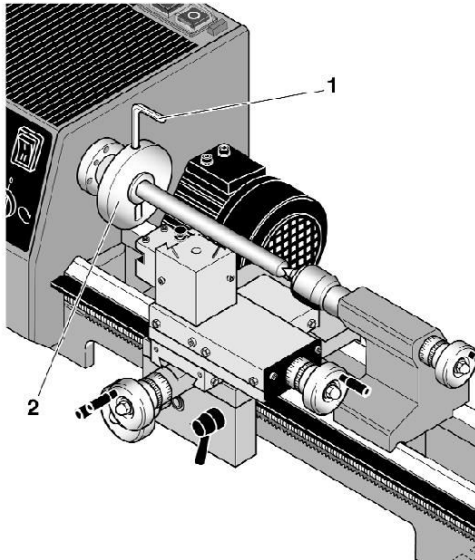
Joonis 18



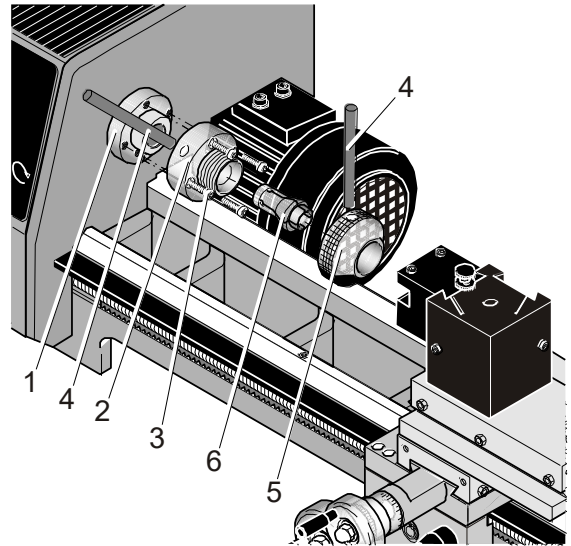
Joonis 19



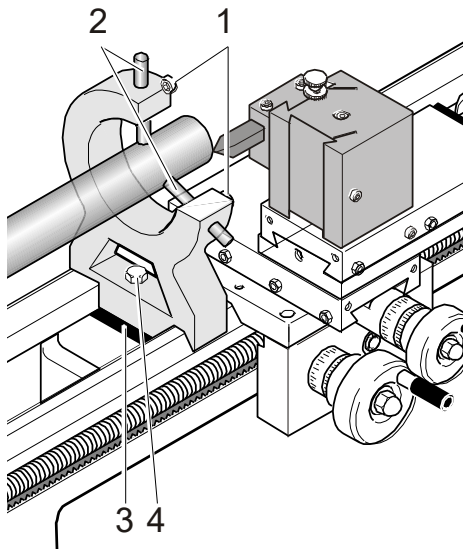
Joonis 20



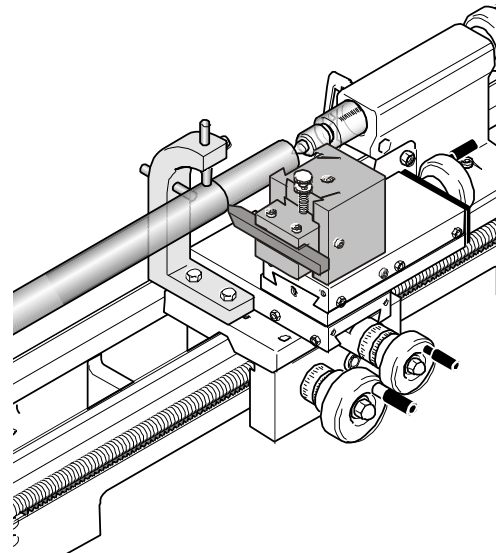
Joonis 21



Joonis 22



Joonis 23



Joonis 24

	0.07	0.14
<b>W</b>	- /30	- /30
<b>Z1</b>	20/60	40/60
<b>Z2</b>	70/25	70/25
<b>L</b>	- /75	- /75

Spindle Speeds [1/min]	
Motor 1400/min	Motor 2800/min
80	160
330	660
1400	2800

	W	Z1	Z2	L
0,2	30	-/45	20/60	75/-
0,25	30	-/45	25/60	75/-
0,3	30	-/55	20/50	60/-
0,35	30	-/45	35/60	75/-
0,4	30	-/55	20/45	50/-
0,45	30	-/60	20/40	50/-
0,5	30	-/65	20/30	60/-
0,6	30	-/65	20/30	50/-
0,7	30	-/55	35/45	50/-
0,75	30	-/55	30/40	45/-
0,8	30	-/55	40/45	50/-
0,9	30	-/70	20/25	40/-
1,0	30	-/50	40/30	60/-
1,25	30	-/55	50/30	60/-
1,50	30	-/55	40/20	60/-
1,75	30	-/70	35/20	45/-
2,0	30	-/55	50/25	45/-
2,5	30	-/55	50/20	45/-
3,0	30	-/65	40/20	30/-

	W	Z1	Z2	L
10	36	-/70	40/25	34/-
11	36	-/75	30/20	35/-
12	36	-/75	40/34	30/-
14	36	-/70	40/34	35/-
16	36	-/65	30/50	-/34
18	36	-/65	40/34	45/-
20	36	-/60	40/34	50/-
22	36	-/60	40/34	55/-
24	36	-/55	40/34	60/-
28	36	-/55	40/34	70/-
32	36	-/65	30/34	60/-
36	36	-/70	20/34	45/-
40	36	-/70	20/34	50/-
48	36	-/65	20/34	60/-

Joonis 25

## Eessõna

Austatud klient!

PROXXON treipink PD 400 on täpsust hindavate spetsialistide poolt hoolikalt konstrueeritud seade. Sellel masinal on mitmeid rakendusvõimalusi. Pöörake siinjuures tähelepanu ka läbimõeldud tarvikuvallikule.

Masina õigeks käsitlemiseks on vaja tähelepanelikult lugeda ja järgida käesolevat juhendit. Eelmainitu ei kehti ainult algajatele, vaid ka professionaalidele. Lugege tähelepanelikult ka peatükki „Hooldus“. Ettevaatlik töötamine ja nõuetekohane korrashoid (sh regulaarne õlitamine) tagavad pikaks ajaks masina täpsed töötulemused.

Soovime Teile palju rõõmu juhendi lugemisel ning esimestel treimiskatsetustel seadmega PD 400.

Jätame endale õiguse teha tehnilisi muudatusi.

## Sisukord

---

	Lehekülg
Ohutusjuhised (vt juuresolevat vihikut)	
Seadme osad	6
Masina kirjeldus ja tarneulatus	7
Tehnilised andmed	7
Kokkupanek ja ülesseadmine	7
Juhtimine	7
1. Masina sisselülitamine	8
2. Supordi kiirseadistamine	8
3. Automaatse ettenihke sisselülitamine	8
4. Treitera liikumine (piki- ja risttreimine)	8
5. Spindli õige pöörlemissageduse määramine	9
6. Spindli pöörlemissageduse seadistamine	9
7. Treitera valimine	9
8. Treitera paigaldamine terahoidikusse	9
9. Padrunisse kinnitamine	9
10. Pikitreimise näide	10
11. Koonuse treimine	10
12. Detaili sisse- ja mahalõikamine	10
13. Pikkade detailide töötlemine tagapuki ja kärniga	10
14. Ettenihke muutmine	11
15. Keermelõikamise vahetushammasrataste monteerimine	11
16. Keermelõikamine treiteraga	11
17. Vasakkeerme lõikamine	11
Hooldus	12
18. Üldist	12
19. Juhikute vahe seadistamine	12
20. Peaspindel	12
21. Juhtspindli etteantud purunemiskoht	12
22. Käitlus	12
Treipingi PD 400 tarvikud	12
21. Teravikutreiseadis	12
22. 4 pakiga padrun eraldi reguleeritavate pakkidega	13
23. 4 pakiga padrun (tsentriliselt pingutatav)	13
24. Pihtpadruni süsteem ja pihtpadrunid	13
25. Statsionaarne lünnett	13
26. Kaasaveo lünnett	13
27. Kinnituslõugadega plaanseib	13
Varuosade nimekiri	86

## **Seadme osad (joonis 1):**

1. Peaspindel
2. Padrun
3. Mitmeosaline terahoidik koos terahoideelemendiga
4. Kaasaveo kärn
5. Freesiploki PF 400 ääriku tihenduspid (lisavarustus)
6. Pinool
7. Pinooli lukustuskrugi
8. Tagapukk
9. Pinooli seadistusratas
10. Juhtspindli käsiratas
11. Tagapuki lukustuskrugi
12. Lauakinnituse avad
13. Juhtspindel
14. Ülemise kelgu seadistusratas
15. Ülemine kelk
16. Suport
17. Ristkelk
18. Ristkelgu seadistusratas
19. Lukukast
20. Veomutri sidurihoob
21. Käsiratas kiirseadistamiseks
22. Juhtspindli lüliti
23. Hammasrattakast
24. Pöörlemissuuna lüliti (vasakule – stopp – paremale)
25. Pealüliti
26. Töönäit
27. Astmeline pöörlemissageduse regulaator
28. Sisekuuskantvõti
29. Padrunivõti
30. Hammaspadrun
31. Vahetushammasrataste komplekt
32. Terahoideelement
33. Padrunikaitse



# PROXXON

Kas Teie seade ei tööta korralikult? Siis lugege palun kasutusjuhend veel kord hoolega läbi. Kui seade on tõesti defektne, saatke see palun aadressil:

**PROXXON Zentralservice**  
**D-54518 Niersbach**

**PROXXON Zentralservice**  
**A-4224 Wartberg/Aist**

Reageerime viivitamatult ja usaldusväärselt! Samalt aadressilt saate tellida ka kõik vajalikud varuosad.

**NB!** Lühike veakirjeldus aitab meil veelgi kiiremini reageerida. Tagasisaatmisel garantiiajal tuleb lisada ostukviitung.

Seade tuleb tagasi saata originaalpakendis.  
Nii väldite transpordikahjustusi.