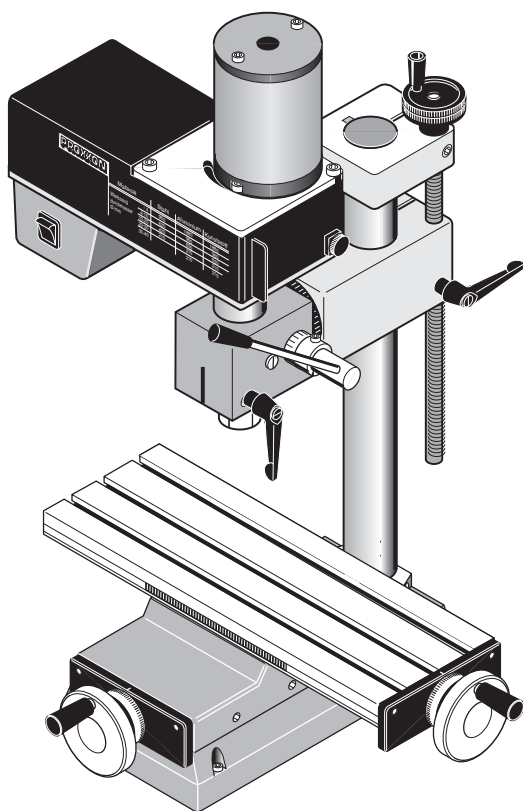


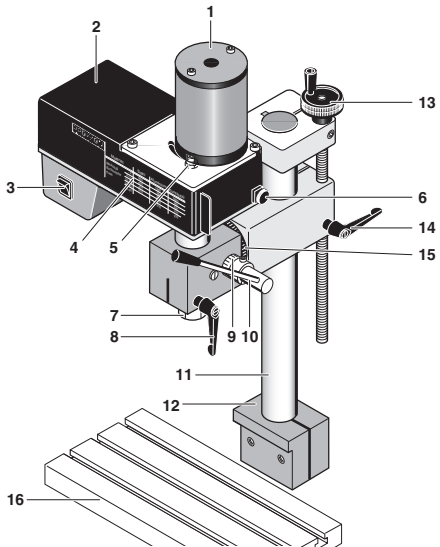
PROXXON

PF 230/FF 230/KT230

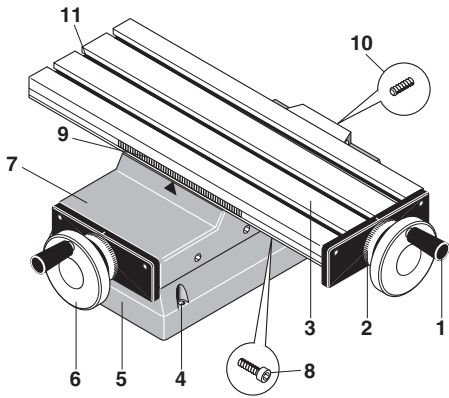


Kasutusjuhend

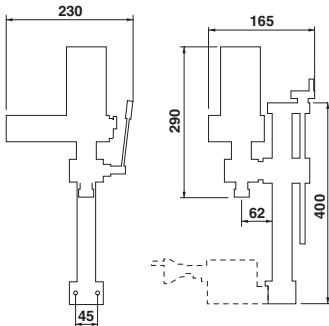
Voltige kasutusjuhendit lugedes ees ja taga olevad piltidega lehed lahti.



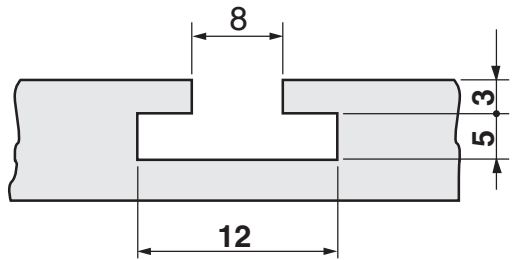
Joonis 1



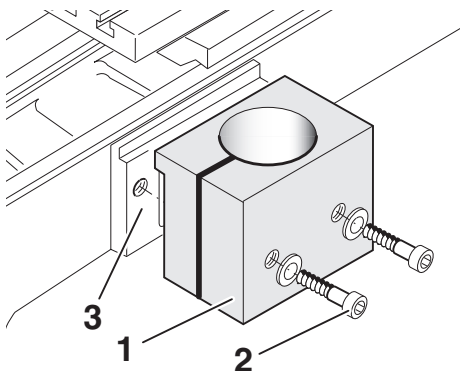
Joonis 2



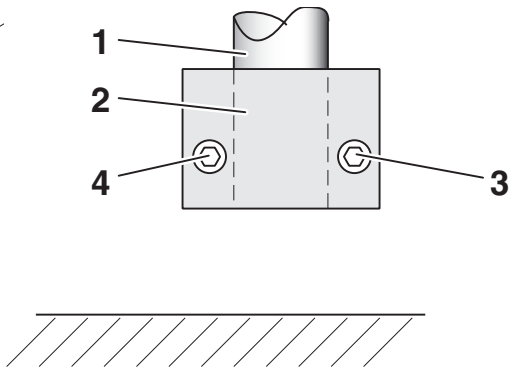
Joonis 3



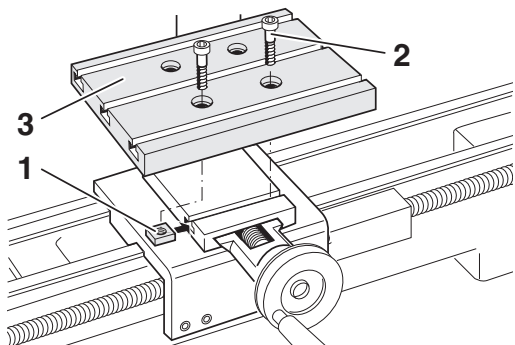
Joonis 4



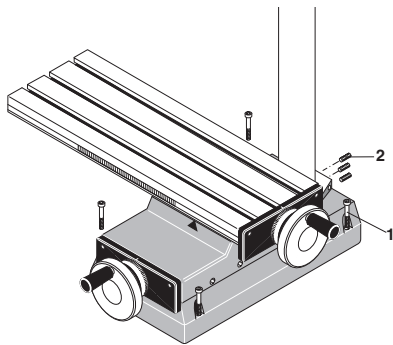
Joonis 5



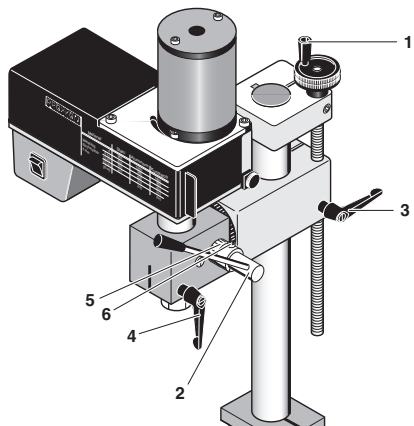
Joonis 6



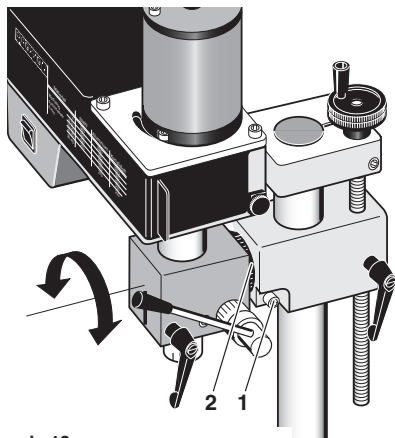
Joonis 7



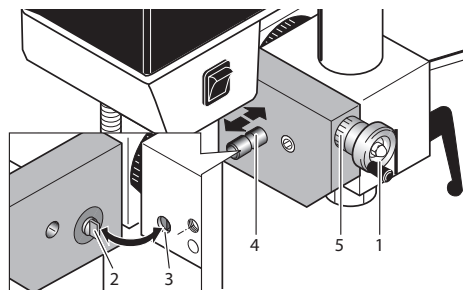
Joonis 8



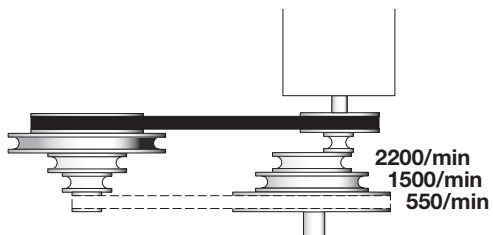
Joonis 9



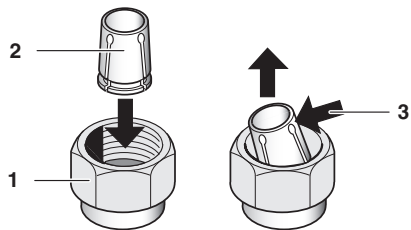
Joonis 10



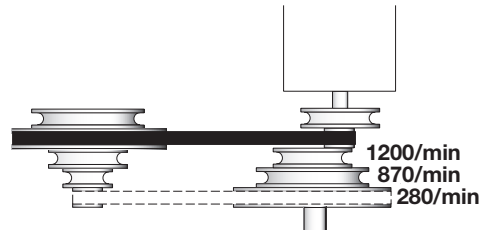
Joonis 9a



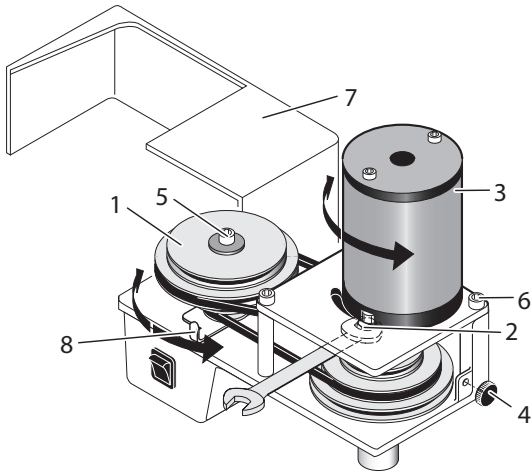
Joonis 12a



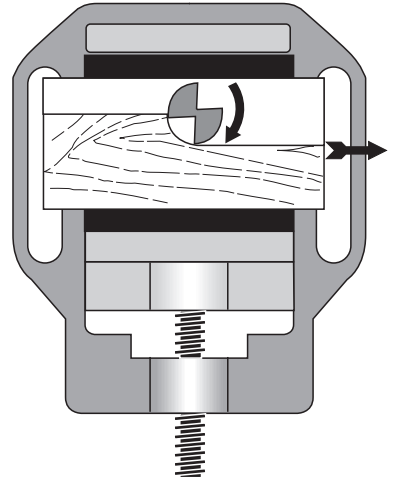
Joonis 11



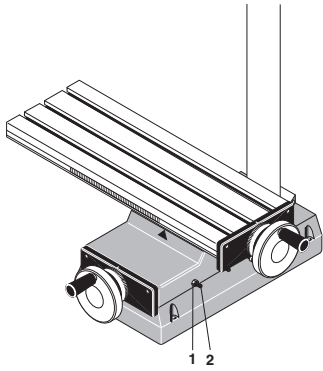
Joonis 12b



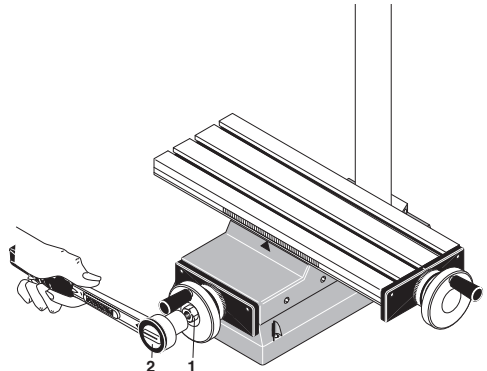
Joonis 13



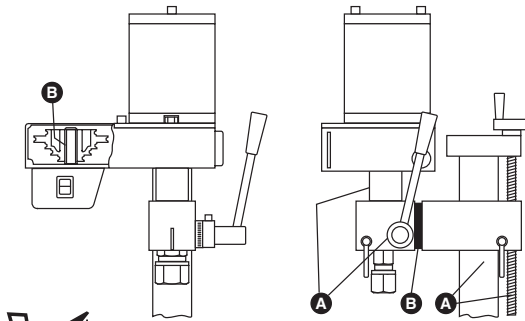
Joonis 14



Joonis 15



Joonis 16



Joonis 17

Kasutusjuhend

Frees PF 230 / ristlaud KT 230 / frees ristlauaga FF 230

Eessõna.....	6
Masina kirjeldus.....	6
Freesi PF 230 ülevaade (jn 1).....	6
Ristlauda KT 230 ülevaade (jn 2).....	6
Freesi PF 230 tehnilised andmed.....	7
Ristlauda KT 230 tehnilised andmed.....	7
Freesi paigaldamine.....	7
Treipingile PD 230/E kinnitamine.....	7
Freesi paigaldamine ristlauale KT 230.....	7
Töö freesiga.....	7
Kõrguse seadistamine peenfreesiga.....	7
Etteandmine puuri hoova kaudu.....	7
Freesi võlli pööramine.....	7
Tsangpadrunite paigaldamine.....	7
Võlli pöörete arvu seadistamine.....	8
Frees.....	8
Remont ja hooldus.....	8
Rihma vahetamine.....	8
Ristlauda juhikute lõtku seadistamine.....	9
Ristlauda võlli lõtku seadistamine.....	9
Masina määrimine.....	9
Pärast kasutamist.....	9
EÜ vastavusdeklaratsioon.....	9
Varuosade joonis PF 230.....	10
Varuosade nimistu.....	11
Varuosade joonis KT 230.....	12
Varuosade nimistu.....	13

Eessõna

Lugupeetud klient!

Juhend käsitleb seadet PF 230 ja selle juurde sobivat ristlauda KT 230. See on mõeldud klientidele, kes on endale ostnud kas ristlauda, freesi või mõlemad komplektina FF 230. Hoolimata tehtud valikust: lugege kasutusjuhend enne kasutamist põhjalikult läbi ja järgige selles olevaid juhiseid. Pöörake erilist tähelepanu ohutusjuhiste ja töötage alati ettevaatlikult.

Masina kirjeldus

Peenfreesisüsteem 230 pakub teile järgmisi võimalusi.

KT 230

1. Ristlaud
2. Kasutusjuhend ja ohutusjuhised

PF 230

1. Freespea, täiskomplekt
2. Latt (Ø 34 mm)
3. Treimismasina kinnitusplokk koos kinnitusvahenditega
4. Tsangpadrunid (Ø 6 ja 10 mm) koos mutriga
5. Freespink koos T-soontega masinale PD 230/E kinnitamiseks ja koos kinnitusvahenditega
6. Tööriist
7. Kasutusjuhend ja ohutusjuhised

FF 230

1. Freespea, terve
2. Latt (Ø 34 mm)
3. Tsangpadrunid (Ø 6,8 ja 10 mm) koos mutriga
4. Ristlaud KT 230
5. Tööriist
6. Kasutusjuhend ja ohutusjuhised

Freesi PF 230 ülevaade (jn 1)

1. Mootor
2. Kate
3. Sisse-/väljalülitusnupp
4. Tabel
5. Kruvi mootori kinnitamiseks
6. Katte rihvelkruvi
7. Tsangpadruni mutter
8. Muhvi klemmkruvi
9. Skaala sügavuse seadistamiseks
10. Puuri hoob
11. Latt (Ø 34 mm)
12. Treimismasina kinnitusplokk
13. Kõrguse seadistamiseks mõeldud käsiratas koos täppis-ettenihkega
14. Klemmkruvi kõrguse seadistamiseks
15. Nurga seadistamise skaala
16. Treipingi PD 230/E frees (kaasas freesiga PF 230, mitte freesiga FF 230)

Ristlauda KT 230 ülevaade (jn 2)


1. X-suuna käsiratas (liikumistee 170 mm)
2. Skaalarõngas
3. Töölaud (270 mm x 80 mm)
4. Ava laua külge kinnitamiseks
5. Tugijalg
6. Y-suuna käsiratas
7. Tugi
8. Klemmkruvi
9. Skaala
10. Kruvi samba kinnitamiseks
11. T-sooned

PROXXONI freesi PF 230 saab kasutada koos ristlaua või PROXXONI treimismasinaga PD 230/E (praegusel juhul asendab ristlauda treimismasina tugi).

Freesi PF 230 tehnilised andmed

Pinge: 220–240 volti, 50/60 Hz
Võimsus: 140 vatti
Lühiajaline käitamine 10 min

6 erinevat võlli pöörete arvu rihma ümberpaigutamise teel: 280, 540, 780, 910, 1710 ja 2500/min

Pinooli käik 30 mm
Vertikaalne seadistustee 200 mm
Müratase ≤ 70 dB(A)
Vibratsioonid $\leq 2,5$ m/s²
Mõõdud vt joonist 3
Kaal u 9 kg
Ette nähtud ainult suletud ruumides kasutamiseks! 

Ristlaua KT 230 tehnilised andmed

Tööpind: 270 mm × 80 mm
X-suunaline seadistustee: 170 mm
Y-suunaline seadistustee: 60 mm
Kaal: 9,5 kg
T-soonte mõõdud: vt joonist 4
Soone vahemaa 25 mm
Ettenihe pöörde kohta: 1,5 mm
Ettenihe poolkriipsu kohta: 0,05 mm

Freesi paigaldamine

Treipingile PD 230/E kinnitamine

1. Kinnitage treipink stabiilsele alusele.
2. Keerake kinnitusplokk (1, jn 5) kruvidega (2) treimismasinale (3). Ärge keerake kruvisid veel kinni!
3. Keerake kruvi 3 (jn 6) lahti ja viige post (1) sisse.
4. Keerake posti kinnitamiseks kruvi (4) kinni.
5. Keerake freesimislaud (3) (jn 7) kruvidega (2) ja nelikantmutritega (1) treipingi aluse külge kinni.

Freesi paigaldamine ristlauale KT 230

Märkus

Kindlalt ja turvaliselt saab töötada vaid siis, kui seade on korralikult stabiilsele tööpinnale kinnitatud.

1. Kinnitage ristlaud 4 kruviga (1) (M4, ei kuulu tarnekomplekti) (jn 8) töölaua külge.
2. PROXXONI freesiga PF 230 töötades viige sammas äärikusse ja keerake see kruvidega (2) kinni.

Keskmine kruvi (seadistuskruvide vahel) on eralduskruvi: selle kruvi sissekeeramisega laiendatakse avaust, et sammas saaks kergemalt sisse liikuda. Veenduge samba kinnitamisel, et kruvi keeratakse kindlasti välja!

Töö freesiga

Tähelepanu!

Ühendage freesi pistik enne kõiki seadistustöid vooluvõrgust välja!

Seadme PF 230 freesi võlli kõrgus saab seadistada kaabel viisil (jn 9).

1. Täppisettenihiku (1) abil
2. Puurihoova (2) abil

Kõrguse seadistamine peenfreesiga

1. Keerake kruvi 3 (jn 9) lahti.
2. Seadistage käsirattaga (1) soovitud kõrgus (1 pööre vastab 1 mm nihkele ettepoole).
3. Keerake kruvi (3) kindlasti uuesti kinni.

Etteandmine puuri hoova kaudu

1. Keerake kruvi 4 (jn 9) lahti.
2. Keerake kruvi (6) lahti ja seadistage skaala (5) näit nulliks. Keerake kruvi (6) uuesti kinni.
3. Seadistage puuri hoovaga (2) soovitud kõrgus.
4. Keerake kruvi (4) uuesti kinni.

Märkus

Puuri hoovaga saab peale kõrguse seadistamise ka puurida. Ärge keerake puurides kruvi (4) kinni.

Freesi võlli pööramine

Kogu freesi spindlit saab pöörata kahe telje ümber. Kõrgtelje pööramiseks keerake kruvi (4, jn 6) lahti ja lükake sammas lõpuni soovitud positsiooni. Seejärel keerake kruvi uuesti kinni.

Pikitelge mööda pööramiseks keerake kruvi (jn 10) lahti ja eemaldage freesi võll. Seadistage skaalal (2) soovitud näit ja keerake kruvi (1) uuesti kinni.

Tsangpadrunite paigaldamine

Tähelepanu!

Ärge kunagi viige ainult tsangpadrunit võlli! Lukustage alati kõigepealt tsangpadrun mutrisse! Veenduge alati, et tsangpadruni ja freesi läbimõõt on sobivad.

Pange tähele! Peale kaasatarnitud tsangpadrunite on meie lisatarvikute valikus saadaval ka muu suurusega tarvikud. Need on ära toodud meie seadmete kataloogis.

Muude küsimuste korral pöörduge meie klienditeeninduse poole.

1. Vabastage mutter (7) (jn 11).
2. Paigaldage soovitud tsangpadrun (2) mutrisse ja laske sel lukustuda.
3. Sissestage mutter koos tsangpadruniga võlli ja keerake see kergelt käsitsi kinni.
4. Viige tööriista frees tsangpadrunisse.
5. Blokeerige freesi võll kaasasoleva võtmega ja keerake mutter kinni.
6. Keerake tsangpadrunite eemaldamiseks mutter lahti ja eemaldage frees.
7. Eemaldage mutter tsangpadruniga täielikult freesi võllist.
8. Lukustage tsangpadrun seda kergelt küljele vajutades (3, jn 11) lahti ja eemaldage mutrist.

Võlli pöörete arvu seadistamine

Tähelepanu!

Ühendage freesi pistik enne kõiki seadistustöid vooluvõrgust välja!

Ajami rihma ümberpaigutamisega on võimalik seadistada kokku 6 erinevat võlli pöörete arvu (jn 12 a/b): 280, 540, 780, 910, 1710 ja 2500/min.

Märkus

Pingutage rihma vaid õrnalt. Liiga tugeva pinge all olev rihm koormab mootorit ja masina mehaanikat.

1. Keerake rihvelkruvi (4) (jn 13) välja ja avage korpuse kate (7).
2. Keerake kruvi 5 umbes 2 pöörde võrra rihmaratta 1 lödvendamiseks lahti.
3. Paigaldage mõlemad rihmad soovitud asendisse.
4. Vajutage rihmaratas 1 koos rihma pingutusseadmega 8 rataste komplekti all välja seni, kuni rihm on pinge all, ja keerake seejärel kruvi 5 kinni.
5. Kui mõlemad rihmad on ebaühtlaselt kinnitatud, võib ülemist rihma eraldi pingutada. Selleks tuleb kruvi (2) lahti keerata ja mootorit (3) välja lükata, kuni ülemine rihm on pinge all.
6. Keerake kruvi (2) uuesti kinni.

Tähelepanu!

Rihmakate peavad masina kasutamise ajal olema alati suletud!

Frees

Tähelepanu!

Kandke freesides alati kaitseprille. Järgige kindlasti kaasasolevaid ohutusjuhiseid!

1. Kinnitage toorik kinnitusklambrite ja kruustangidega või treimismasina toele paigaldatud freesimislauale.
2. Alternatiivina saate tooriku kinnitada masina kruustangide külge ja seejärel kinnitada kruustangid T-äärkute abil töölaua külge.
3. Seadistage masin soovitud freesimissügavusele.
4. Keerake klemmkruvid (4) (jn 9) kinni.
5. Veenduge, et freesi tera ei puuduta toorikut.
6. Veenduge, et seadistatud on võlli pöörete õige arv.
7. Lülitage frees lülitist (3) (jn 1) sisse.
8. Töötage ainult sobivaks seadistatud etteandmiseseadmega.

Märkus

Pöörake freesides tähelepanu sellele, et ettenihke toimub alati vastupidi freesi löikesuunale (jn 14).

Tähelepanu!

Ettenihke peab alati tegema käsitsi! Freesi kasutamisel koos treipingiga PD 230/E ei tohi ettenihutamiseks kasutada treimismasina automaatset ettenihkeseadet. Vīgastuste oht!

Remont ja hooldus

Tähelepanu!

Ühendage pistik enne kõiki parandus- ja hooldustöid vooluvõrgust välja!

Rihma vahetamine

Kui rihmad on kulunud, võite need ise ära vahetada. Varukiirihma saate PROXXONI keskse teeninduse (Zentralservice) osakonnalt (aadress on juhendi taga).

1. Keerake kruvi (5, jn 13) lahti ja vabastage rihmaratas pinge alt.
2. Keerake kolm kruvi (6, jn 13) lahti ja eemaldage mootor.
3. Nüüd saate rihma eemaldada ja välja vahetada.
4. Kokkumonteerimine toimub vastupidises järjekorras.

Ristlauda juhikute lõtku seadistamine

Kui ristlauda juhikus tekib aja jooksul liiga suur lõtk, saate seadistuskruvide (2, jn 15) kaudu lõtku seadistada. Selleks keerake kontramutrid (1) lahti ja keerake kõik seadistuskruvid ühtlaselt sisse, kuni lõtku enam ei ole. Viimaks keerake kontramutter uuesti kinni.

Ristlauda võlli lõtku seadistamine

Kui võlli lõtk suureneb, keerake mutrit (1) padrunvõtmega (2, jn 16) umbes poole pöörde võrra edasi. Keerake lõpuks käsiratast paremale, kuni lõtk on kõrvaldatud. Keerake mutter (1) uuesti tugevalt kinni.

Märkus

Vt koostejoonist lk 48: asjakohaste võllikeermete lõtku saab vajaduse korral seadistada, reguleerides veidi spindlimutrit (pos 3) kruviga (pos 25).

Masina määrimine

Masina pika tööea tagamiseks pidage silmas joonisel 17 toodud määrimisplaani (A: õlitada iga kord enne töödega alustamist / B: õlitada igal kuul). Kasutage selleks ainult happevaba masinaõli.

Pärast kasutamist

Tähelepanu!

Ühendage freesi pistik enne puhastamist vooluvõrgust välja. Vigastuste oht!

Pärast kasutamist puhastage ristlauda ja freesi pehme lapi või pintsliga. Viimaks õlitage juhikuid veidi ja määrige õli lauda liigutades laiali. Ärge kunagi puhastage ristlauda surveõhuga, sest juhikud võivad neisse sattuvate laastude tõttu kasutuskõlbmatuks muutuda.

EÜ vastavusdeklaratsioon

Kinnitame, et toode vastab järgmiste ELi direktiivide nõuetele.

- **EÜ madalpingedirektiiv 73/23/EWG; 93/68/EMÜ**
- DIN EN 61029 / 02.2001

- **ELi masinadirektiiv 98/037/EMÜ**
- DIN EN 61029 / 02.2001

- **EL-EMV-direktiiv 89/336/EMÜ**
- DIN EN 55014 1 / 09.2002
- DIN EN 55014-2 / 08.2002
- DIN EN 61000-3-2 / 12.2001
- DIN EN 61000-3-3 / 2002

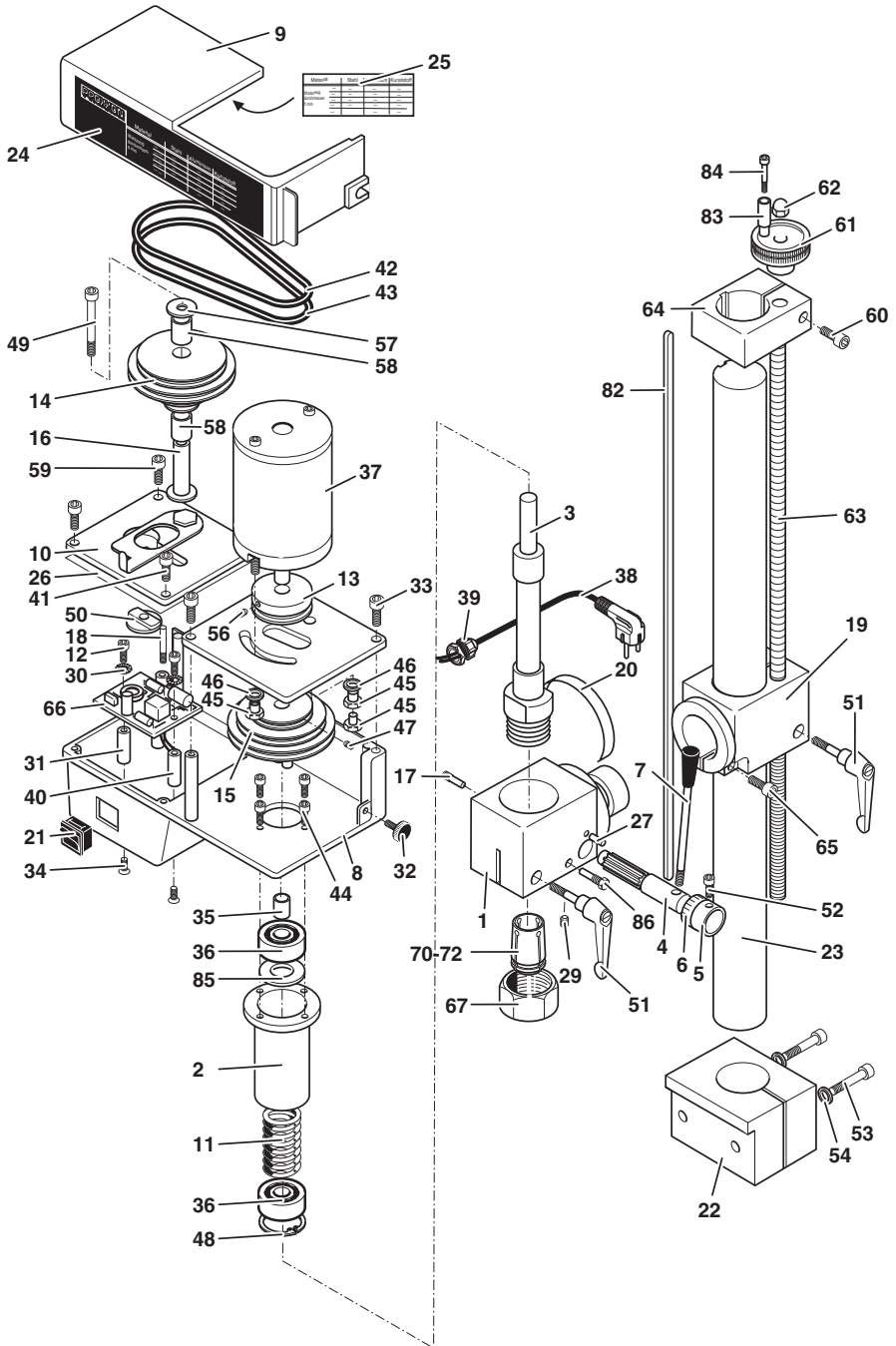


Diplomeeritud insener Jörg Wagner

PROXXON S.A.

Tegevusvaldkond: seadme turvalisus

Varuosade joonis PF 230



Varuosade nimistu

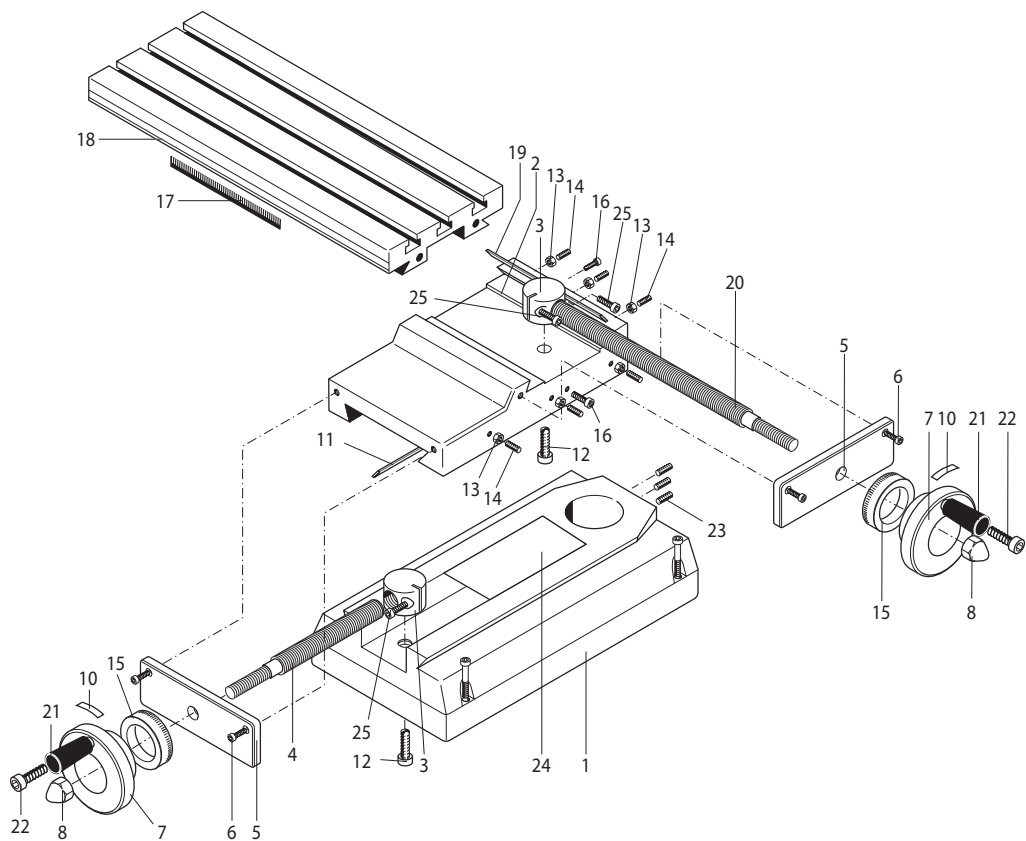
Tellige varuosad kirjalikult PROXXONi keskse teeninduse (Zentralservice) osakonnalt (aadress on juhendi taga)

Frees PF 230

Artiklinumber 24 104

ET-nr	Nimetus	ET-nr	Nimetus
24 104-01	Puuri otsak	24 104-44	Kruvi
24 104-02	Muhv	24 104-45	Mutter
24 104-03	Puurvõll	24 104-46	Alusseib
24 104-04	Ettenihke võll	24 104-47	Keermestihvt
24 104-05	Skaalarõngas	24 104-48	Vedurõngas
24 104-06	Skaalarõnga kleebis	24 104-49	Kruvi
24 104-07	Puuri hoob	24 104-50	Liugur
24 104-08	Ajami korpus	24 104-51	Klemmkruvi
24 104-09	Kate	24 104-52	Kruvi
24 104-10	Ajamikorpuse kate	24 104-53	Kruvi
24 104-11	Tagasitõmbevedru	24 104-54	Ketas
24 104-12	Kruvi	24 104-56	Keermestihvt
24 104-13	Mootori rihmaratas	24 104-57	Alusseib
24 104-14	Rihmadevaheline rõngas	24 104-58	Puks
24 104-15	Võlli rihmaratas	24 104-59	Kruvi
24 104-16	Rihmaratta telg	24 104-60	Kruvi
24 104-17	Pinooli juhiku kruvi	24 104-61	Käsiratas
24 104-18	Katte telg	24 104-62	Kübarmutter
24 104-19	Puuri äärik	24 104-63	Keermeslatt
24 104-20	Nurga seadistamise skaala	24 104-64	Äärik
24 104-21	Sisse-/väljalülitusnupp	24 104-65	Kruvi
24 104-22	Treimismasina äärik	24 104-66	Trükkplaat
24 104-23	Latt (0 34 mm)	24 104-67	Võlli mutter
24 104-24	Lõikekiruste tabel	24 104-70	Pingutustangid 6 mm
24 104-25	Võllikiiruste tabel	24 104-71	Pingutustangid 8 mm
24 104-26	Plastkate	24 104-72	Tsangpadrun 10 mm
24 104-27	Tihvt	24 104-82	Kiillist
24 104-29	Keermestihvt	24 104-83	Tihvt
24 104-30	Lukustusseib	24 104-84	Kruvi
24 104-31	Hülss (metallist)	24 104-85	Ketas
24 104-32	Rihvelmutter	24 104-86	Polt
24 104-33	Kruvi		
24 104-34	Kruvi		
24 104-35	Hülss		
24 104-36	Kuullaager		
24 104-37	Mootor		
24 104-38	Toitejuhe koos pistikuga		
24 104-39	Tõmbekoormus		
24 104-40	Hülss (plastist)		
24 104-41	Kruvi		
24 104-42	Mootori rihmaratta rihm		
24 104-43	Võlli rihmaratta rihm		
		Jooniseta	
		24 104-80	Freespink
		24 104-81	Freespingi kinnituskruvi koos nelikantmutritega
		24 104-99	Kasutusjuhend (koos ohutusjuhistega)

Varuosade joonis KT 230



Varuosade nimistu

Tellige varuosad kirjalikult PROXXONi keskse teeninduse (Zentralservice) osakonnalt (aadress on juhendi taga)

Ristlaud KT 230

Artiklinumber 24 106

ET-nr	Nimetus
24106-01	Masina tugijalg
24106-02	Tugi
24106-03	Võlli mutter
24106-04	Y-seadistamiseks mõeldud võll
24106-05	Esiplaat
24106-06	Kruvi
24106-07	Käsiratas
24106-08	Kübarmutter
24106-09	Plekivedru
24106-10	Y-seadistamiseks mõeldud seadistusplekk
24106-11	Kruvi
24106-12	Kontramutter
24106-13	Keermestihvt
24106-14	Skaalarõngas
24106-15	Klemmkruvi
24106-16	Skaala
24106-17	Laud
24106-18	X-seadistamiseks mõeldud seadistusplekk
24106-19	X-seadistamiseks mõeldud võll
24106-20	Hülss
24106-21	Kruvi
24106-22	Keermestihvt
24106-23	Katteplekk
24106-24	Kruvi

PROXXON

Kas teie seade ei tööta korralikult? Sellisel juhul lugege kasutusjuhend veel kord täpselt läbi.
Kui seade on tõepoolest defektne, saatke see järgmisele aadressile.

PROXXON Zentralservice
D-54518 Niersbach

PROXXON Zentralservice
A-4224 Wartberg/Aist

Reageerime kiirelt ja usaldusväärselt! Sellelt aadressilt saate tellida ka vajalikke varuosi.

Tähtis! Lühike veakirjeldus aitab meil kiiremini reageerida. Garantiiaja jooksul tagasisaatmise puhul lisage pakendisse ka ostuarve.

Saatke seade originaalpakendis tagasi. Nii väldite transpordikahjustusi.