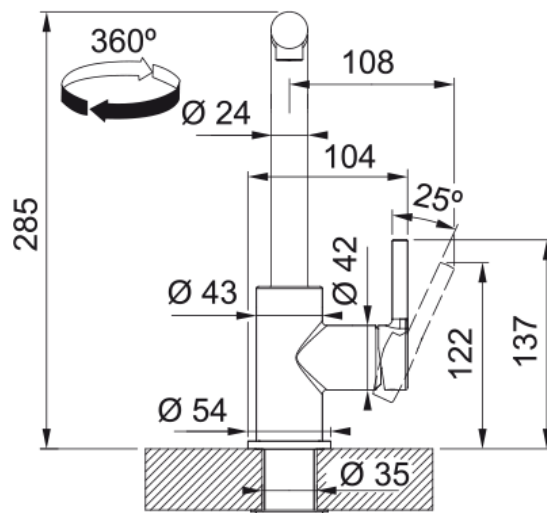


Tap Lina L Pull Out Nozzle HP Mat Black | 115.0712.435



Tap Lina L Pull Out Nozzle HP Matte Black

välimus

Tila versioon	L - tila
Värv	Mattmust
Materjali tüüp	Messing
Paindlik vooliku materjal	Nailon must
Dušši materjal	Messing

möödud

Kraaniava läbimõõt	35 mm
Ventiili mõõdud	35 mm

paigaldusviis

Fikseerimise tüüp	Sääre
Veevarustusvooliku ühendus	3/8"
Veevarustusvooliku pikkus	470 mm

Toote spetsifikatsioonid

Surve	Kõrgsurve
Versioon	Väljatõmmatav otsik
Kraani toimivus	Külghoob
Kraani pööramine	360°

toote tuvastamine

Toote kaubamärk	FRANKE
Süsteem	Smart
Mudelite valik	Lina

omadused

Öko vee säästmine	Ei
Aeraatori tüüp	Kärgstruktuuriga