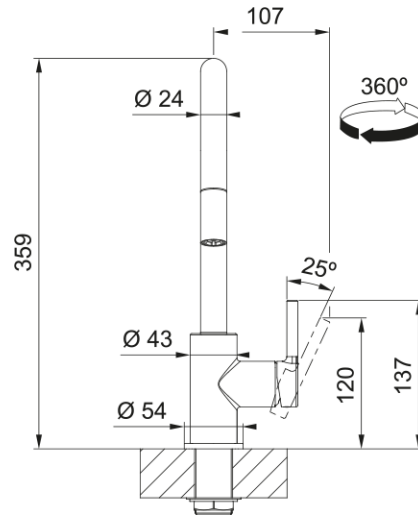


# Tap Lina J pull out nozzle side HP CHR | 115.0693.229



Tap Lina pull out nozzle swivel side HP chrome

## välimus

Tila versioon	J - tila
Värv	Kroom
Materjali tüüp	Messing
Paindlik vooliku materjal	Nailon must
Dušši materjal	Messing

## möödud

Kraaniava läbimõõt	35 mm
Ventiili mõõdud	35 mm

## paigaldusviis

Fikseerimise tüüp	Sääre
Veevarustusvooliku ühendus	3/8"
Veevarustusvooliku pikkus	450 mm

## Toote spetsifikatsioonid

Surve	Kõrgsurve
Versioon	Välja tõmbama
Kraani toimivus	Külghoob
Kraani pööramine	360°

## toote tuvastamine

Toote kaubamärk	FRANKE
Süsteem	Smart
Mudelite valik	Lina

## omadused

Öko vee säästmine	Ei
Aeraatori tüüp	Kärgstruktuuriga