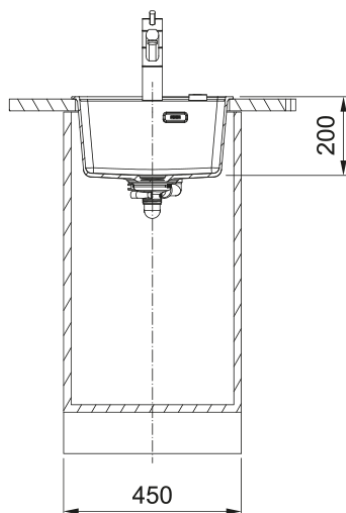


# MRG 610-37 3 1/2" BSW TL ND HOF ST | 114.0658.218



MRG 610-37, Maris, granite, NONE, Stone Grey, inset, 1 bowl, bowl 1 size right to left: 370mm, bowl 1 size front to back: 400mm, bowl 1 depth: 200mm, external size right to left: 410mm, external size front to back: 510mm, 3 1/2", basket strainer waste kit, without drainer, 3\_PRE\_DRILLED, with overflow

## välimus

Valamu tüüp	Kauss (ilma äravooluta)
Materjali tüüp	Graanit
Kausside arv	1
Värv	Kivihall
Viimistlus	Mitte ühtegi

## mõõdud

Väline: paremalt vasakule	410.0
Väline suurus: eest taha	510.0
Kauss 1: paremalt vasakule	370.0
Kauss 1 suurus: eest taha	400.0
Kauss 1: sügavus	200.0
Väljalõike: paremalt vasakule	390.0
Väljalõike suurus: eest taha	498.0

## paigaldusviis

Minimaalne kapi suurus	45 cm
------------------------	-------

## Toote spetsifikatsioonid

Paigaldamise tüüp	Sisend
Jäätmete väljalaskeava	3 1/2"
Drenaažitoru asukoht	Äravoolutoru Pole

## toote tuvastamine

Toote kaubamärk	FRANKE
Süsteem	Maris
Mudeli valik	Maris
Heakskiidu logo	CE
Heakskiidu logo	UKCA

## omadused

Kanaliseerimisitoru number	Äravoolutoru pole
----------------------------	-------------------

Toote pöörduvus	Ei
Kraanide ripp	Jah
Jäätmekomplekt sisaldab	Jah
Jäätmekomplekti tüüp	Manuaal
Sifoon kaasas	Ei
Kraani aukude arv	3 - eelnevalt puuritud
Seebi dosaatori auk	Ei