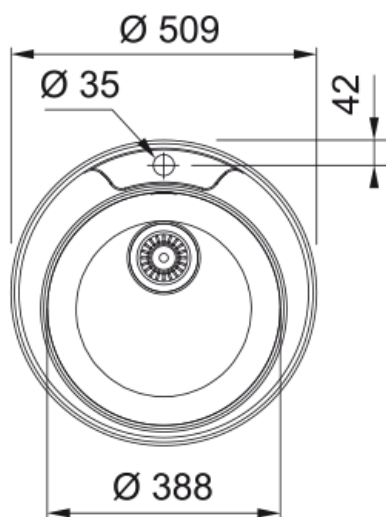


RON 610-39 3 1/2" BSW ND TL TH OFS FRL | 101.0714.972



RON 610-39, stainless steel, non brushed, STEEL, inset, 1 bowl, without drainer, bowl 1 size right to left: 389mm, bowl 1 size front to back: 389mm, bowl 1 depth: 160mm, external size right to left: 508mm, external size front to back: 508mm, 3 1/2", with waste kit, without drainer, with overflow slots, with tap ledge, with tap hole

välimus

Valamu tüüp	Kauss (ilma äravooluta)
Materjali tüüp	Roostevaba teras
Kausside arv	1
Värv	Teras
Viimistlus	Harjamata

mõõdud

Väline: paremalt vasakule	508.0
Väline suurus: eest taha	508.0
Kauss 1: paremalt vasakule	389.0
Kauss 1 suurus: eest taha	389.0
Kauss 1: sügavus	160.0
Cutout inset: diameter	490.0

paigaldusviis

Minimaalne kapi suurus	50 cm
------------------------	-------

Toote spetsifikatsioonid

Paigaldamise tüüp	Sisend
Jäätmete väljalaskeava	3 1/2"
Drenaažitoru asukoht	Äravoolutoru Pole

toote tuvastamine

Toote kaubamärk	FRANKE
Süsteem	Mitte ühtegi
Mudeli valik	Rondo
Heakskiidu logo	CE
Heakskiidu logo	UKCA

omadused

Kanaliseatsioonitoru number	Äravoolutoru pole
Toote pöördumus	Ei

Kraanide ripp	Jah
Jäätmekomplekt sisaldab	Jah
Jäätmekomplekti tüüp	Manuaal
Sifoon kaasas	Ei
Kraani aukude arv	1
Seebi dosaatori auk	Ei