

EAN: 6414150102066

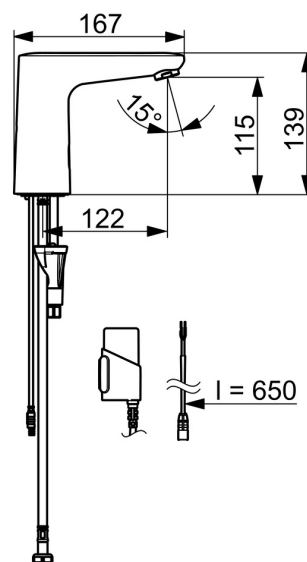
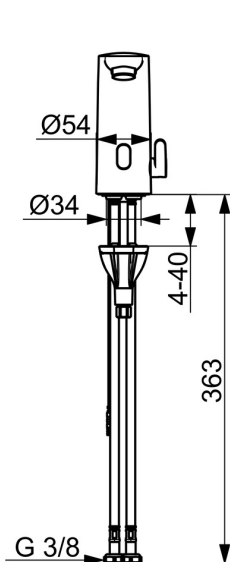
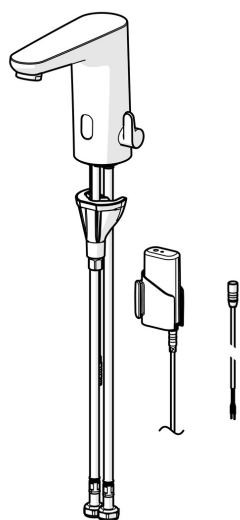
[static.oras.com/9100FZ](http://static.oras.com/9100FZ)



Komposiitkorpusega kontaktivaba valamusegisti. Patareitoiteline 3V. Võimalus muuta võrgutoiteliseks läbi 230/9V püsialaldi Oras 290007 või pistikalaldi Oras 199550. Alaldid ei sisaldu komplektis. Seadistatav rakendusega ORAS360. Temperatuuriseadekehv, muudetava kaldenurgaga õhusti.

F = painduvad ühendustorud.

- Valamu
- Avalikud kasutuskohad, Tööstus, Housing
- Kontaktivaba, Patareitoide, Eraldi alaldi, Bluetooth®, Lead free
- Tööpinnale paigaldatav
- Kroom
- Jäik jooksutoru
- Vooluhulga piirajaga õhusti, Muudetav voolamisnurk
- Temperatuuriseadekehv
- Temperatuuri piiramise võimalus
- Seguventiil temperatuuri eelseadmiseks, Tagasilöögiklapid, Prügipüüdur(id)
- Advanced PSD sensor, Funktsioonide indikaatorituled, Patarei tühjenemise indikaator
- Painduvad ühendustorud
- 3S-Installation kinnitussüsteem, Oras App'iga muudetavad tarkvara seadistused



## Tehnilised andmed

### Vooluhulk

Normvooluhulk 300 kPa (vooluhulga piirajaga)	0.1 l/s
Rõhukadu vooluhulgal (0.1 l/s)	300 kPa

### Tehnilised omadused

Kuum vesi	max. +70°C
Kasutus surve	100 - 1000 kPa
Ühenduse mõõt	G3/8
Tööulatus	123 mm
Tagasivoolu kaitse (EN1717)	EB
Materjal	Komposiit

### Tarkvaraseaded

Järelvooluaja pikkus	3 s (1-20 s)
Automaatloputus	off (off/1-120 h)
Automaatloputuse periood	30 s (1-1800 s)
Maksimaalne vee vooluaja pikkus	2 min (1 - 1800 s)

### Elektronika

Elektriliides	9 V
Patarei	AA 1.5 V Lithium x 2
Bluetooth version	5.x (D060576)

### Määrused

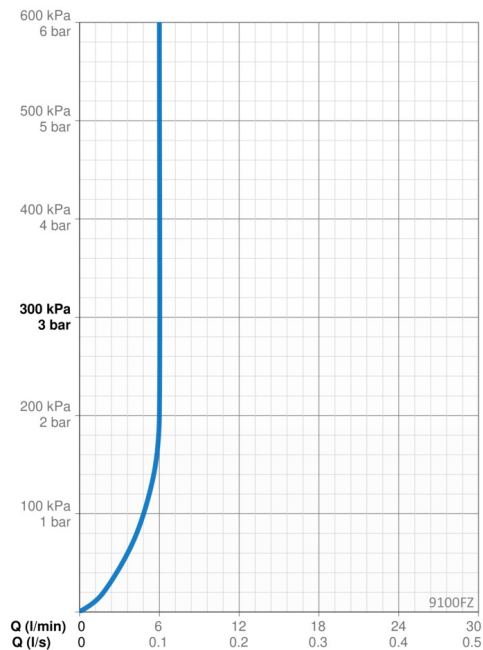
EU Direktiiv	CE Radio Equipment Directive 2014/53/EU , Low Voltage Directive 2014/35/EU , EMC Directive 2014/30/EU , RoHS Directive 2011/65/EU
EN standard	EN 15091, ETSI EN 301 489-1 V1.9.2 , ETSI EN 300 328 v2.2.2 , EN 61000-6-1:2007 , EN 61000- 6-3:2007+A1:2011+AC:2012 , EN 60335- 1:2012+A11+A13+A14+A2+A15:2021, Part 19.11.4
Hääleklass	I (ISO 3822)
Kaitseklass	IP 55

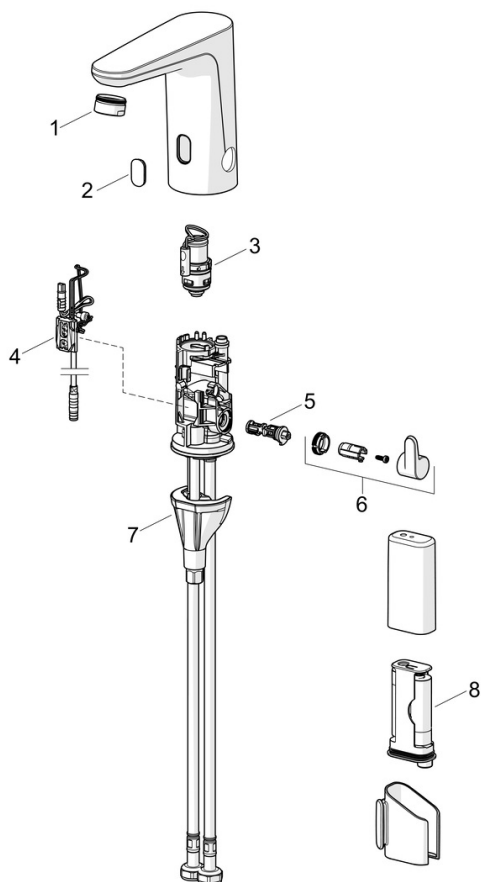
### Heakskiidud ja deklaratsioonid

STF-sertifikaat	EUFI29-24001542-TH
KIWA SE	1904
Declaration of conformity	RED
EPD	S-P-07753

### Jätkusuutlikkus

EPD module A1 (kg CO2 eq.)	3,31
EPD module A2 (kg CO2 eq.)	0,16
EPD module A3 (kg CO2 eq.)	0,30
EPD module A1-A3 (kg CO2 eq.)	3,77
EPD module A4 (kg CO2 eq.)	0,15
EPD module B7 (kg CO2 eq.)	930,00
EPD module C2 (kg CO2 eq.)	0,01
EPD module C3 (kg CO2 eq.)	0,00
EPD module C4 (kg CO2 eq.)	0,90
EPD module D (kg CO2 eq.)	-0,71





## SP9100FZ

	Nimetus	Kood
01	Õhusti, M24x1 HC PCA 7.0 l/min	1016723V
02	Aken	1015362V
03	Juhtventiil	1008658V
04	Sensor, 3/9 V, Bluetooth	1012464V
05	Temperatuuriseadja	1010630V
06	Temperatuuriseadekehv	1017587V
07	Kinnituskomplekt	602610V
08	Patarei, (2x) 1.5 V AA Lithium	600599V