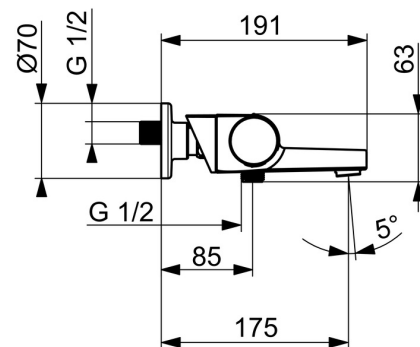
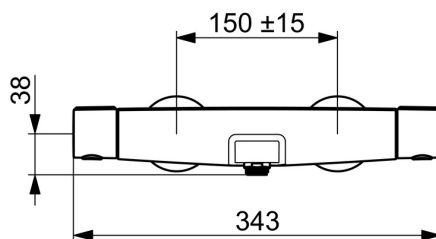
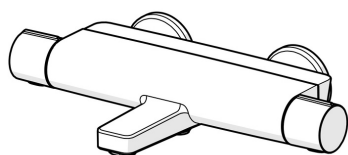


EAN: 6414150099458
static.oras.com/7140NU



Termostaadiga vanni- ja dušisegisti. Jäik jooksutoru. Turvapiirajaga temperatuuriseadekahv. EcoFlow vee vooluhulga kontroll. Magnetkinnitusega "MagShelf" dušitarvikute alus. Komplektis ekstsentrikliidesed, prügipüüdurid ja peiteäärükud.

- Vann ja dušš
- Termostaatiline
- Seinapealne paigaldus
- Kroom
- Jäik jooksutoru
- Õhustatud veesammas, Muudetav voolamisnurk
- Temperatuuriseadekahv, Veevooluhulga seadekahv, Kuuma/külma sümbolid, Easy-Grip pinnatöötusega kahv(ad), Vee vooluhulka piirav säästunupp
- Pööratav suundvahetaja, Integreeritud vooluhulga seadekahva
- MagShelf. Removable shelf with magnetic attachment
- Turvapiiraja (38°C), Väliskorpus ei kuumene kasutamisel
- Keraamiline ventiil, Termostaat automaatseks temperatuuri seadmiseks, Tagasilöögiklapid, Prügipüüdur(id)
- Ekstsentrikliides(ed), Peiteäärükud, Summutid
- Tsingikaakindel messing



Tehnilised andmed

Vooluhulk

Veekulu säästurežiimil surve 300 kPa	0.12 l/s
Vooluhulk 300 kPa	0.32/0.22 l/s
Rõhukadu vooluhulgal (0.3 l/s)	265 kPa

Tehnilised omadused

Kuum vesi	max. +80°C
Kasutusurve	100 - 1000 kPa
Ühenduse mõõt	G3/4
Paigalduslaius	150 ± 15 mm
Tööulatus	131 mm
Tagasivoolu kaitse (EN1717)	EB
Materjal	Messing/Plastik

Määrused

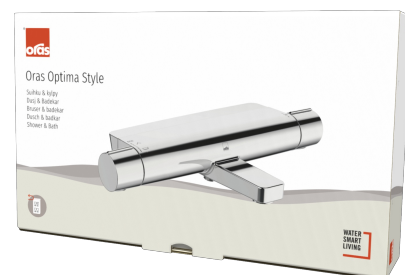
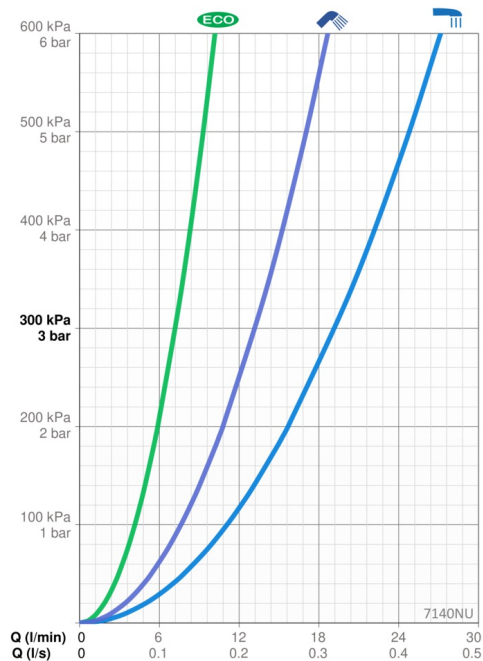
EN standard	EN1111
Hääleklass	I (ISO 3822)
Hääleklass 0.3 l/s	I (ISO 3822)

Heakskiidud ja deklaratsioonid

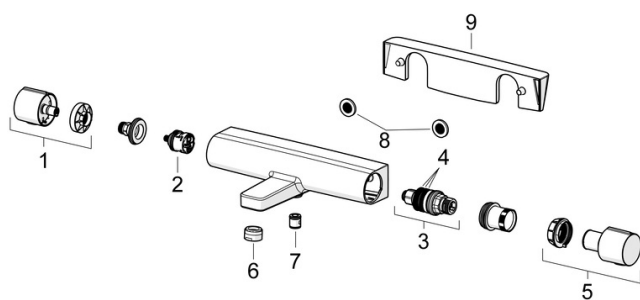
Declaration of conformity	DoC
EPD	S-P-06397

Jätkusuutlikkus

EPD module A1 (kg CO2 eq.)	10,25
EPD module A2 (kg CO2 eq.)	0,48
EPD module A3 (kg CO2 eq.)	1,18
EPD module A1-A3 (kg CO2 eq.)	11,90
EPD module A4 (kg CO2 eq.)	0,43
EPD module B7 (kg CO2 eq.)	1266,00
EPD module C2 (kg CO2 eq.)	0,02
EPD module C3 (kg CO2 eq.)	0,02
EPD module C4 (kg CO2 eq.)	0,85
EPD module D (kg CO2 eq.)	-7,55



SP7140N



	Nimetus	Kood
01	Veevooluhulga seadekahv	1006775V
02	Suundvahetaja	198282V
03	Termostaat/seadeosa	178780V
04	O-tihendikomplekt	178796V
05	Temperatuuriseadekahv	1006752V
06	Tähtsuunaja, M24x1	158556
07	Tagasilöögiklapp, DN15	105311
08	Prügipüüdurid, G3/4, DN20	178375V
09	Riiul	1012484V