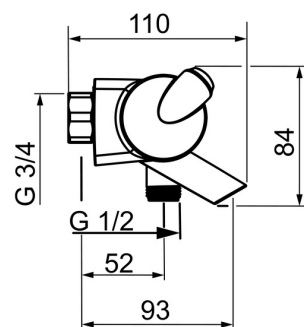
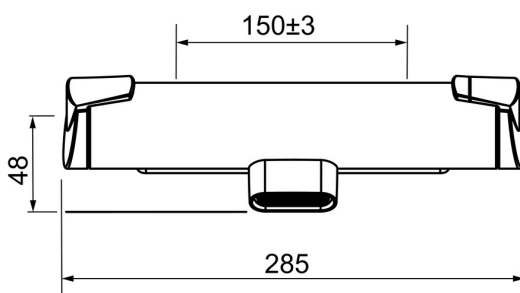
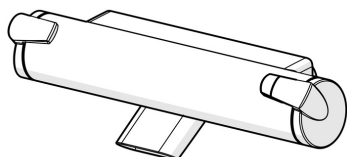


EAN: 6414150070402

static.oras.com/7140



- Vann ja dušš
- Termostaatiline
- Seinapealne paigaldus
- Kroom
- Jäik jooksutoru, Kergkonstruktsiooniga
- Temperatuuriseadekahv, Veevooluhulga seadekahv, Easy-Grip pinnatöötusega kahv(ad), Temperatuuri turvapiiraja
- Pööratav suundvahetaja, Integreeritud vooluhulga seadekahva
- Eco flow vee vooluhulga kontroll
- Turvapiiraja (38°C), Väliskorpus ei kuumene kasutamisel
- Termostaat automaatseks temperatuuri seadmiseks, Tagasilöögiklapid, Prügipüüdur(id)
- Otse ühendatav, Sisekeere
- ilma liidesteta



Tehnilised andmed

Vooluhulk

Veekulu säästurežiimil survel 300 kPa	0.16 l/s
Vooluhulk 300 kPa	0.33 / 0.23 l/s
Rõhukadu vooluhulgal (0.2 l/s)	230 kPa
Rõhukadu vooluhulgal (0.3 l/s)	300 kPa

Tehnilised omadused

Kuum vesi	max. +80°C
Kasutusurve	100 - 1000 kPa
Ühenduse mõõt	G3/4
Paigalduslaius	150 ± 3 mm
Tööulatus	93 mm
Tagasivoolu kaitse (EN1717)	EB
Materjal	Messing/Plastik

Määrused

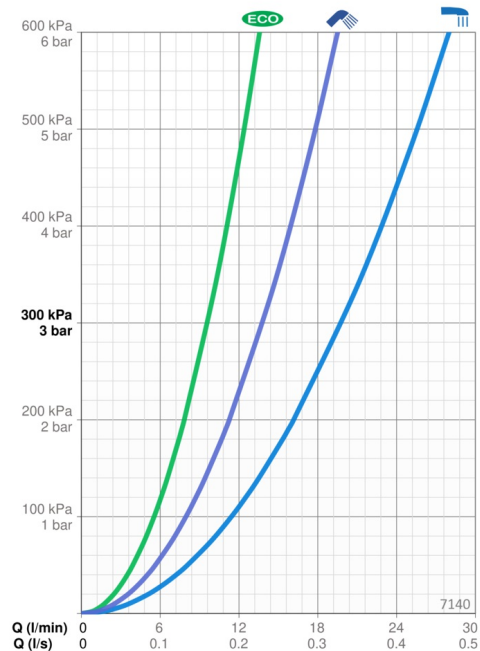
EN standard	EN 1111
Hääleklass	I (ISO 3822)

Heakskiidud ja deklaratsioonid

STF-sertifikaat	EUFI29-20002662-TH4
Sintef	Sintef Nr. 3085
Declaration of conformity	DoC
EPD	S-P-06397

Jätkusuutlikkus

EPD module A1 (kg CO2 eq.)	8,46
EPD module A2 (kg CO2 eq.)	0,40
EPD module A3 (kg CO2 eq.)	0,97
EPD module A1-A3 (kg CO2 eq.)	9,82
EPD module A4 (kg CO2 eq.)	0,35
EPD module B7 (kg CO2 eq.)	1688,00
EPD module C2 (kg CO2 eq.)	0,02
EPD module C3 (kg CO2 eq.)	0,02
EPD module C4 (kg CO2 eq.)	0,70
EPD module D (kg CO2 eq.)	-6,23



SP7140

	Nimetus	Kood
01	Veevooluhulga seadekahv	601267V
02	Kasutusventiil/suundvahetaja	601278V
03	Prügipüüdurid (2tk), G1/2, DN15	198094/2
03	Prügipüüdurid, G3/4, DN20	178375V
04	Temperatuuriseadekahv	601273V
05	O-tihendikomplekt	178796V
06	Termostaat/seadeosa	178780V
07	Õhusti	601637V

