

## 2727F Oras Optima Hybrid Kõõgisegisti pesumasinaventiiliga, 230V/5 V

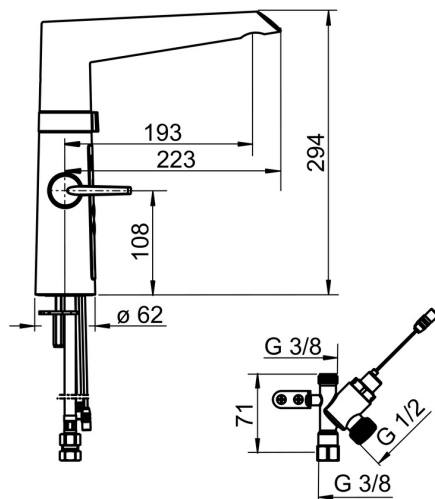
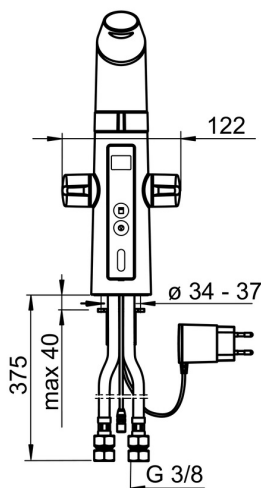
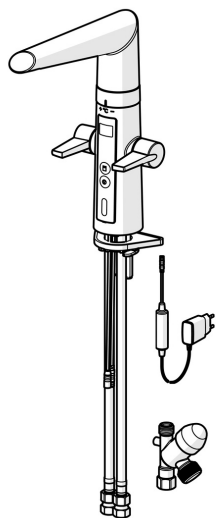
EAN: 6414150070068

[static.oras.com/2727F](http://static.oras.com/2727F)



"Easy-grip" sooja ja külma vee kahvadega kõõgisegisti. Kontaktivaba funktsioon. Kõrge, pööratav jooksutoru, õhusti. Elektrooniline pesumasinaventiil. Jooksutoru pöördnurk 120° tehaseseades (piiramisvõimalus 60° või 80°). Kontaktivaba funktsiooni puhul avaneb segisti käte viimisel sensori toimealasse ning vee temperatuuri reguleeritakse segisti ja jooksutoru vahelise seadevõru pööramise teel. Kontaktivaba funktsiooni saab lihtsasti sisse/välja lülitada. Pesumasinaventiil avaneb valgusnupu vajutamise ja sulgub automaatselt 4 või 12 tunni järel (lühike vajutus avab ventiili 4 tunniks, 5-sekundiline vajutus 12 tunniks). Võrgutoide läbi 230V/5 V alaldi. Segisti on varustatud prügipüüduritega. F = painduvad ühendustorud.

- Kõök
- Avalikud kasutuskohad
- Hübridsegisti, Pistikalaldi, Pesumasinaventiil
- Tööpinnale paigaldatav
- Kroom
- Pööratav jooksutoru, Pöördnurga piiramise võimalus
- Õhustatud veesammas
- Elektrooniline pesumasinaventiil
- Kaks kahva, Easy-Grip pinnatötlusega kahv(ad)
- Keraamiline ventiil, Seguventiil temperatuuri eelseadmiseks, Prügipüüdur(id)
- Autofookusega infrapunasensor, Magnetventiil, Toiteallikas, Funktsioonide indikaatorituled
- Painduvad ühendustorud
- Tsingikaakindel messing, Madal pliisisaldus <0.3 %, Niklivabad veekanalid
- Koristusrežiim



## Tehnilised andmed

### Vooluhulk

Vooluhulk 300 kPa	0.2 l/s
Rõhukadu vooluhulgal (0.2 l/s)	290 kPa

### Tehnilised omadused

Kuum vesi	max. +70°C
Kasutusurve	100 - 1000 kPa
Ühenduse mõõt	G3/8
Tööulatus	193 mm
Tagasivoolu kaitse (EN1717)	AA
Materjal	Messing/Plastik

### Tarkvaraseaded

Järelvooluaja pikkus	4 s (2/4/8/10/20 s)
Automaatloputus	off (off/12/24/48/72 h)
Automaatloputuse periood	30 s (10/30/60/120/180 s)
Pesumasinaventiili lahtiolekuaja pikkus	4 h / 12 h
Maksimaalne vee vooluaja pikkus	40 s (10/40/60/120/180 s)

### Elektronika

Elektriliides	230 / 5 V
---------------	-----------

### Määrused

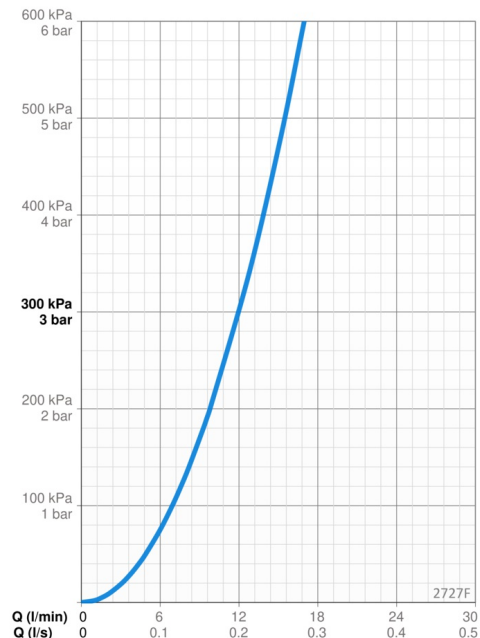
EU Direktiiv	C € Low Voltage Directive 2014/35/EU , EMC Directive 2014/30/EU , RoHS Directive 2011/65/EU
EN standard	EN 200 , EN 15091, ETSI EN 301 489-1 V1.9.2 , ETSI EN 300 328 v2.2.2 , EN 61000-6-1:2007 , EN 61000-6-3:2007+A1:2011+AC:2012 , EN 60335-1:2012+A11+A13+A14+A15:2021, Part 19.11.4
Hääleklass	I (ISO 3822)
Kaitseklass	IP 54 / transformer IP 20

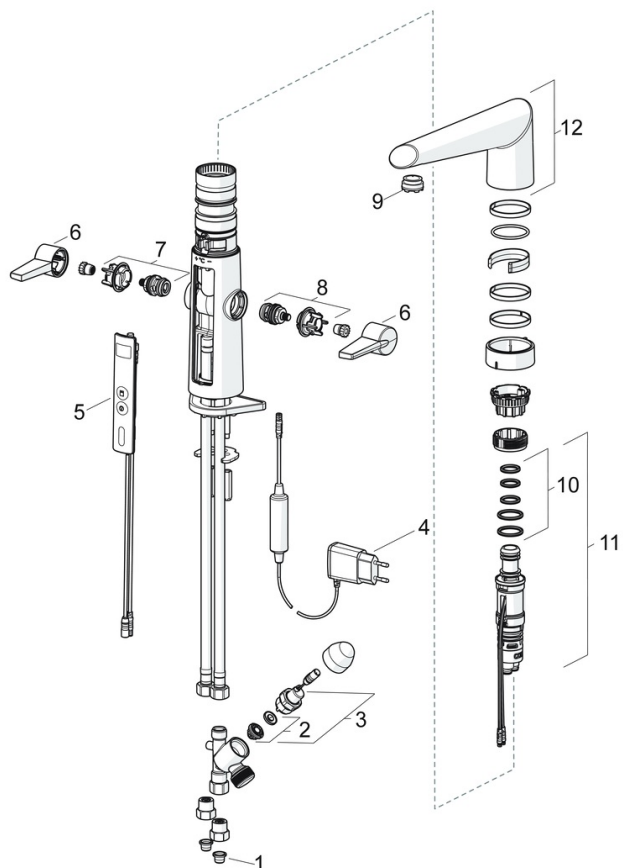
### Heakskiidud ja deklaratsioonid

STF-sertifikaat	EUFI29-20002662-TH2
Sintef	Sintef Nr. 3083
KIWA SE	1462
Declaration of conformity	LVD
EPD	S-P-07817

### Jätkusuutlikkus

EPD module A1 (kg CO2 eq.)	16,79
EPD module A2 (kg CO2 eq.)	0,78
EPD module A3 (kg CO2 eq.)	9,87
EPD module A1-A3 (kg CO2 eq.)	27,46
EPD module A4 (kg CO2 eq.)	0,74
EPD module B7 (kg CO2 eq.)	2364,00
EPD module C2 (kg CO2 eq.)	0,03
EPD module C3 (kg CO2 eq.)	0,04
EPD module C4 (kg CO2 eq.)	0,70
EPD module D (kg CO2 eq.)	-13,31





## SP2727F

	Nimetus	Kood
01	Prügipüüdurid (2tk)	199257/2
02	Membraan koos tugialusega Lõpetatud	601512V
02	Magnetventiili membraan	1006500V
03	Magnetventiil vooluhulga piirajaga, 3 V	601307V
04	Pistikalaldi, 5 V	601472V
05	Juhtpaneel	601223V
06	Kahv	601094/2
07	Kuuma vee kasutusventiil	601092V
08	Külma vee kasutusventiil	601091V
09	Õhusti ja võti, M24x1 STD CC S	601287V
10	Tihendid	601072V
11	Temperatuuriseadja	601110V
12	Jooksutoru komplektne	601103V