

EAN: 6414150099120

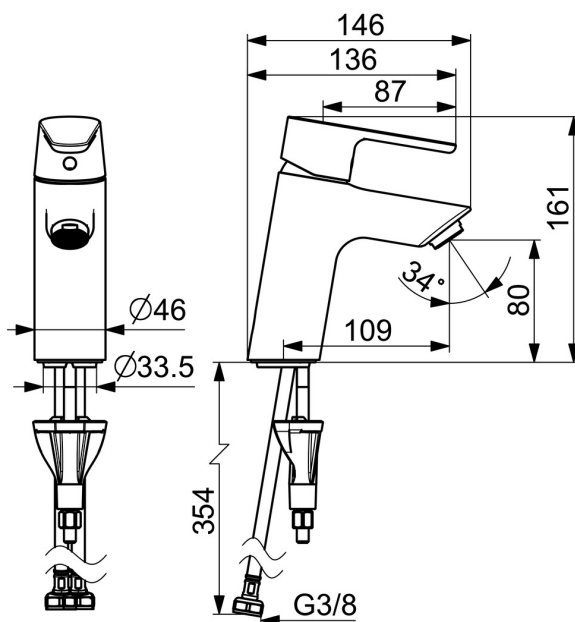
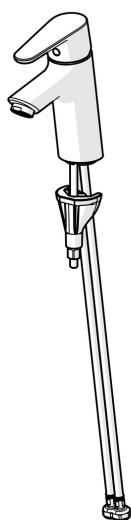
static.oras.com/2610F



Jäik jooksutoru. Keraamiline seadeosa Ø 3.0 mm. Temperatuuri ja vee vooluhulga piiramise võimalus seadeosast.

F = painduvad ühendustorud.

- Valamu
- Kangsegisti
- Tööpinnale paigaldatav
- Kroom
- Jäik jooksutoru
- Vooluhulga piirajaga õhusti
- Üks kahv, Kuuma/külma sümbolid
- Temperatuuri ja vee vooluhulga piiramise võimalus seadeosast
- Ø 30 mm keraamiline seadeosa
- Painduvad ühendustorud
- Tsingikaakindel messing, 3S-Installation kinnitussüsteem
- Ilma põhjaklapita



Tehnilised andmed

Vooluhulk

Normvooluhulk 300 kPa (vooluhulga piirajaga)	0.1 l/s
Rõhukadu vooluhulgal (0.1 l/s)	195 kPa

Tehnilised omadused

Kuum vesi	max. +70°C
Kasutusurve	50 - 1000 kPa
Ühenduse mõõt	G3/8
Tööulatus	109 mm
Tagasivoolu kaitse (EN1717)	AA
Materjal	Messing

Määrused

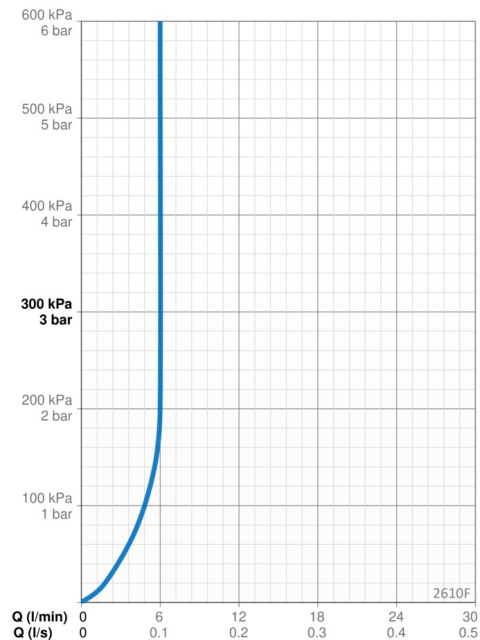
EN standard	EN 817
Hääleklass	I (ISO 3822)

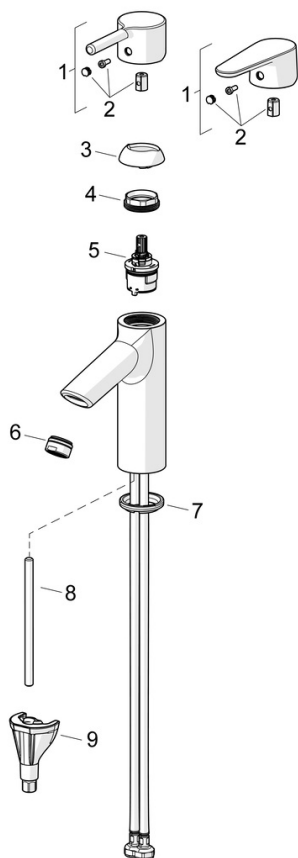
Heakskiidud ja deklaratsioonid

STF-sertifikaat	EUFI29-23002169-TH1
KIWA SE	1847
Declaration of conformity	DoC
EPD	S-P-06391

Jätkusuutlikkus

EPD module A1 (kg CO2 eq.)	6,39
EPD module A2 (kg CO2 eq.)	0,31
EPD module A3 (kg CO2 eq.)	0,60
EPD module A1-A3 (kg CO2 eq.)	7,31
EPD module A4 (kg CO2 eq.)	0,20
EPD module B7 (kg CO2 eq.)	1854,00
EPD module C2 (kg CO2 eq.)	0,01
EPD module C3 (kg CO2 eq.)	0,02
EPD module C4 (kg CO2 eq.)	0,06
EPD module D (kg CO2 eq.)	-5,20





SP2610F

	Nimetus	Kood
01	Kahv	1010312V
01	Kahv	1011999V
02	Märknaast	1012105V
03	Kaitsekate	1012421V
04	Pingutusmutter, M34x1.5	1012133V
05	Seadeosa, 3.0	1014428V
06	Õhusti, M24x1, 6 l/min	601974V
07	Põhjatihend	1002371V
08	Paigalduskruvi, M8x1, L=130	1000780V
09	Kinnituskomplekt	602610V