

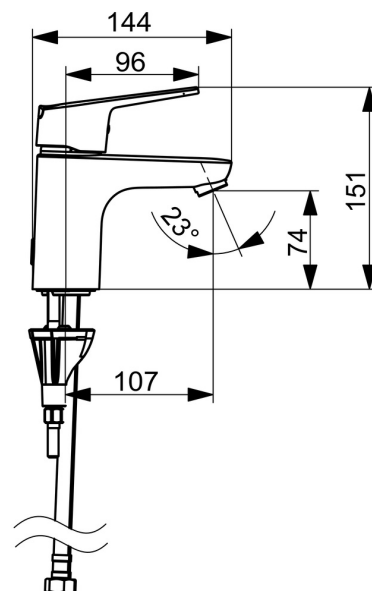
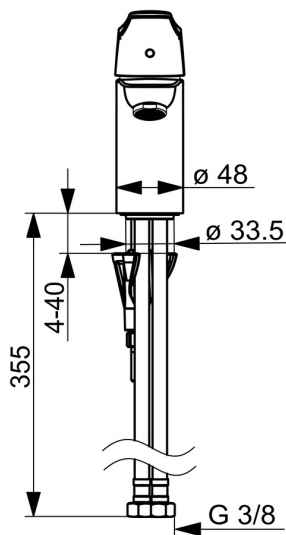
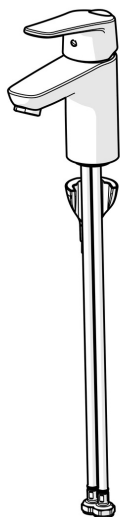
EAN: 6414150089374  
[static.oras.com/1810FG](http://static.oras.com/1810FG)



Valamusegisti. Jäik jooksturu. Segistil on vee vooluhulka ja temperatuuri piirav säästunupp, millest on võimalik soovi korral mööduda.

F= painduvad ühendustorud.

- Valamu
- Kangsegisti
- Tööpinnale paigaldatav
- Kroom
- Jäik jooksturu
- Õhustatud veesammas
- Vee vooluhulka piirav säästunupp, Kuuma/külma sümbolid, Temperatuuri turvapiiraja, Üks kahv
- Ketihoidik
- Temperatuuri ja vee vooluhulga piiramise võimalus seadeosast
- $\varnothing$  40 mm keraamiline seadeosa
- Painduvad ühendustorud
- 3S-Installation kinnitussüsteem



## Tehnilised andmed

### Vooluhulk

Veekulu säästurežiimil surve 300 kPa	<b>0.11 l/s</b>
Vooluhulk 300 kPa	<b>0.18 l/s</b>
Rõhukadu vooluhulgal (0.1 l/s)	<b>110 kPa</b>

### Tehnilised omadused

DN- mõõt (normaal mõõt)	<b>DN15</b>
Kuum vesi	<b>max. +70°C</b>
Kasutussurve	<b>50 - 1000 kPa</b>
Ühenduse mõõt	<b>G3/8</b>
Tööulatus	<b>107 mm</b>
Tagasivoolu kaitse (EN1717)	<b>AA</b>
Materjal	<b>Messing</b>

### Määrused

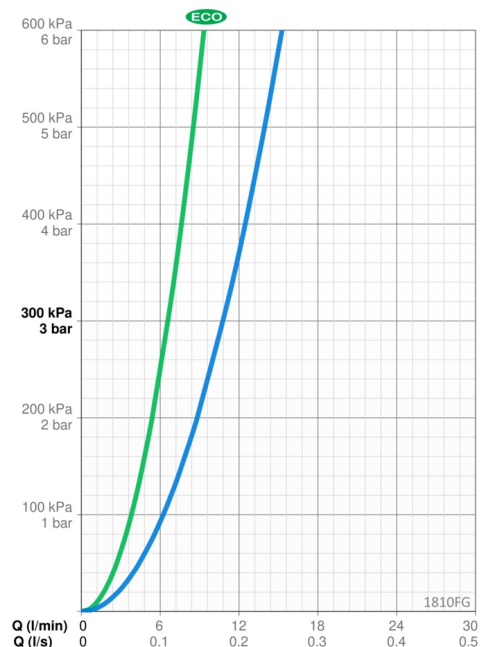
EN standard	<b>EN 817</b>
Häälklass	<b>I (ISO 3822)</b>

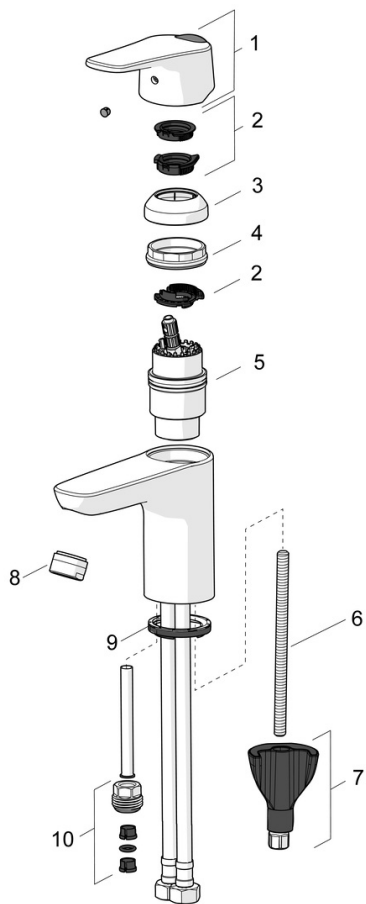
### Heakskiidud ja deklaratsioonid

STF-sertifikaat	<b>EUFI29-20000935-TH1</b>
Sintef	<b>Sintef Nr. 3637</b>
Declaration of conformity	<b>DoC</b>
EPD	<b>S-P-06391</b>

### Jätkusuutlikkus

EPD module A1 (kg CO2 eq.)	<b>6,39</b>
EPD module A2 (kg CO2 eq.)	<b>0,31</b>
EPD module A3 (kg CO2 eq.)	<b>0,60</b>
EPD module A1-A3 (kg CO2 eq.)	<b>7,31</b>
EPD module A4 (kg CO2 eq.)	<b>0,20</b>
EPD module B7 (kg CO2 eq.)	<b>2039,40</b>
EPD module C2 (kg CO2 eq.)	<b>0,01</b>
EPD module C3 (kg CO2 eq.)	<b>0,02</b>
EPD module C4 (kg CO2 eq.)	<b>0,06</b>
EPD module D (kg CO2 eq.)	<b>-5,20</b>





## SP1812FG

	Nimetus	Kood
01	Kahv	1000935V
02	Piiraja	1004821V
03	Kaitsekate	1000664V
04	Pingutusmutter, M42x1.5, SW 38	158726
05	Seadeosa	158890
06	Paigalduskruvi, M8x1, L=130	1000780V
07	Kinnituskomplekt	602610V
08	Õhusti, M24x1 STD HC A	232211
09	Põhjatihend	1002371V
10	Nippel	159684
N.I.	Kork	117929/10
N.I.	Valdaja	1002369V