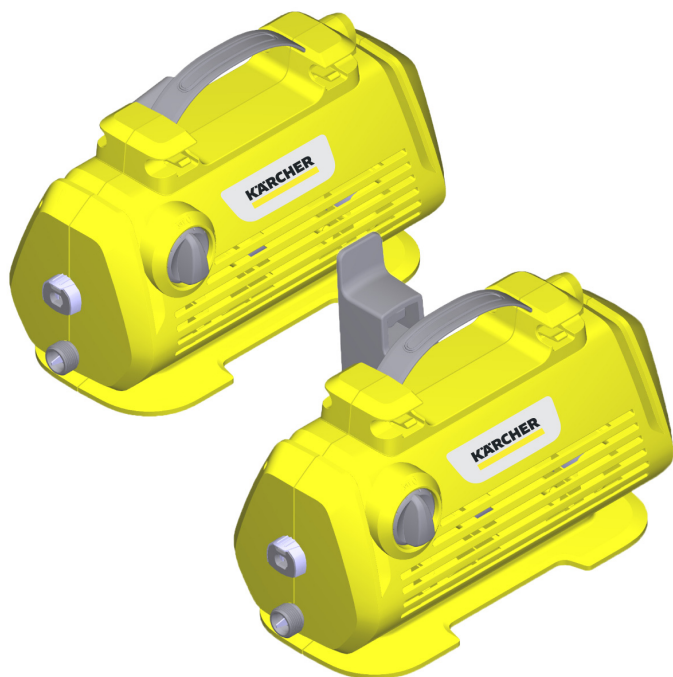


K 2 Horizontal K 2 Premium Horizontal



Deutsch	6
English	10
Français	15
Italiano	20
Español	25
Português	30
Nederlands	35
Türkçe	39
Svenska	44
Suomi	48
Norsk	53
Dansk	57
Eesti	61
Latviešu	66
Lietuviškai	70
Polski	75
Magyar	80
Čeština	85
Slovenčina	89
Slovenščina	94
Românește	98
Hrvatski	103
Srpski	107
Ελληνικά	112
Русский	117
Українська	122
Қазақша	127
Български	132

Read Online

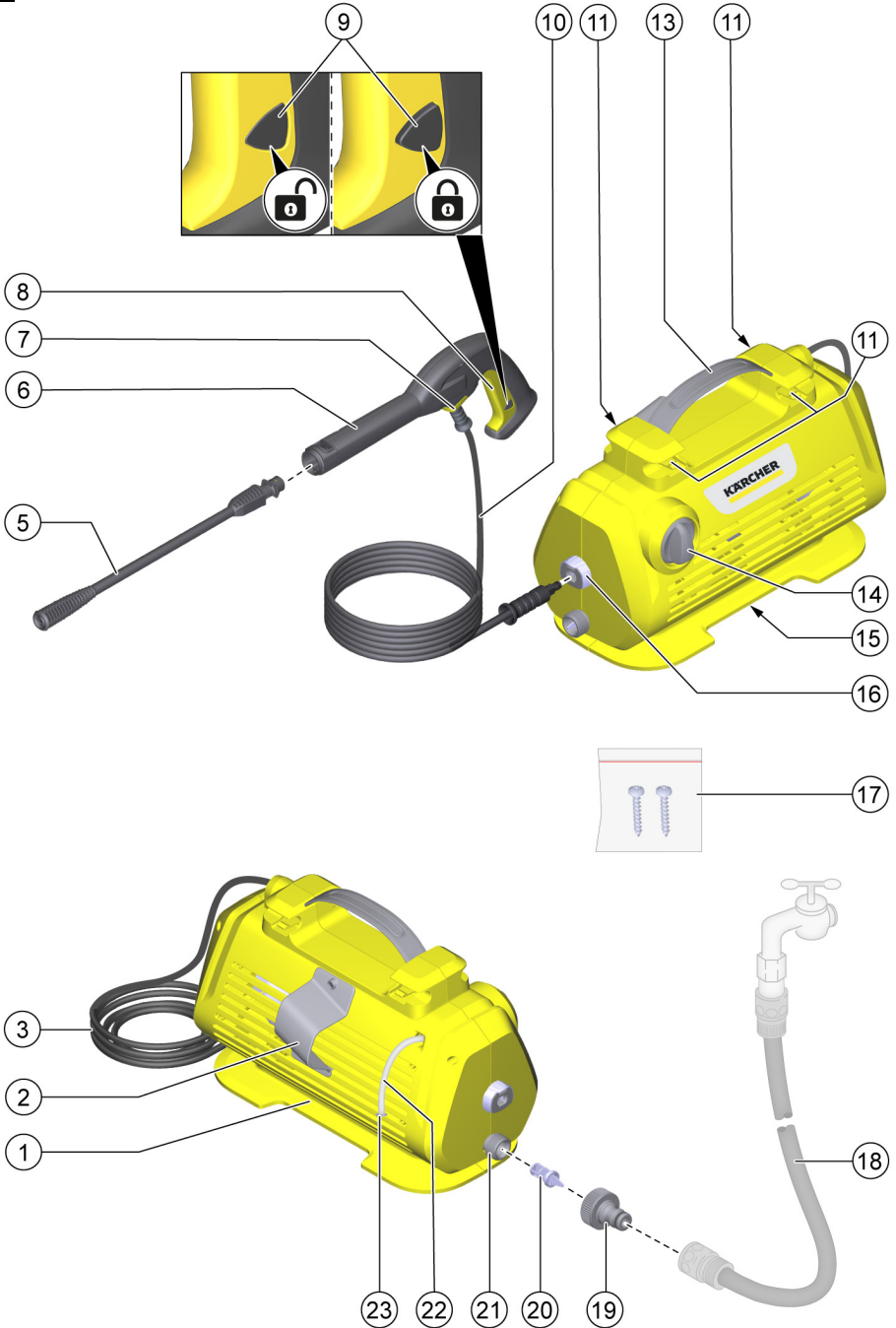


**Register
your product**
www.kaercher.com/welcome

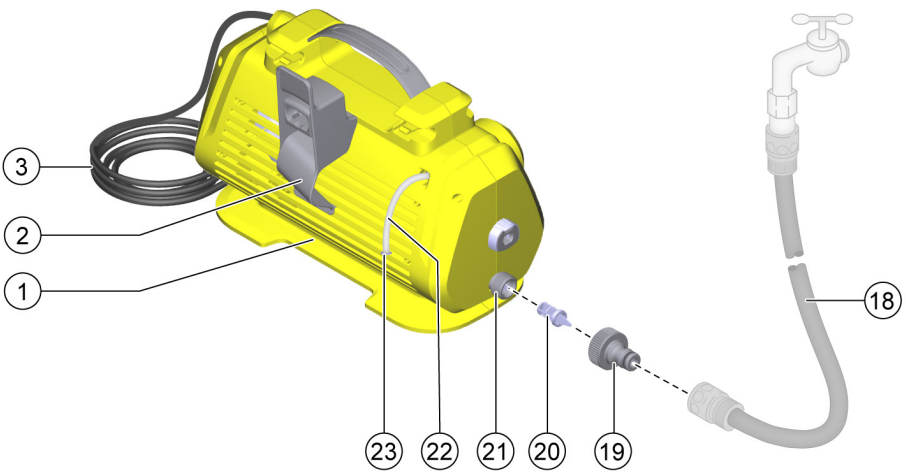
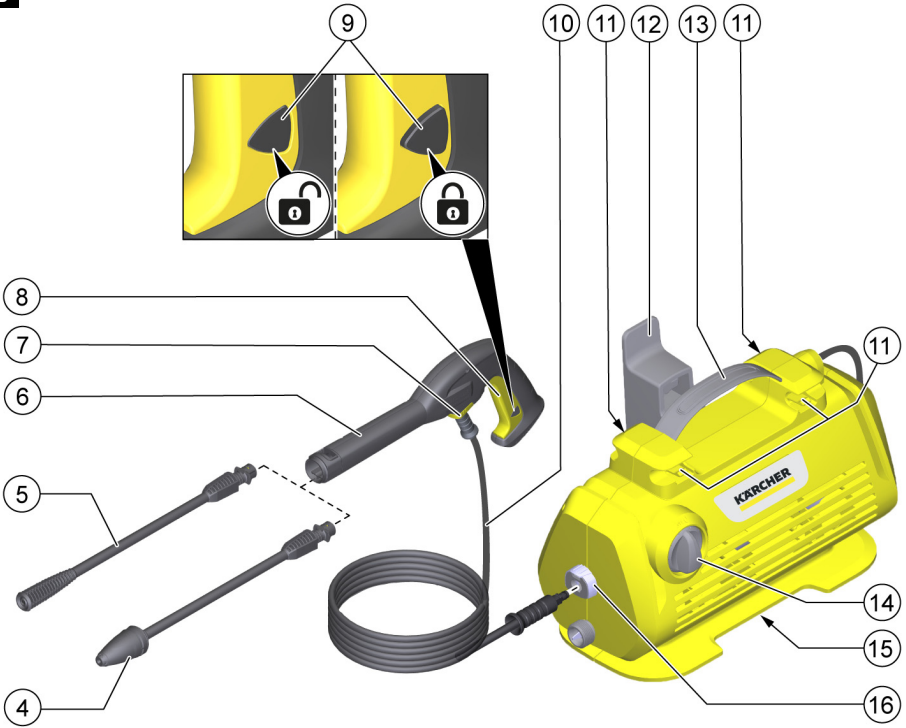


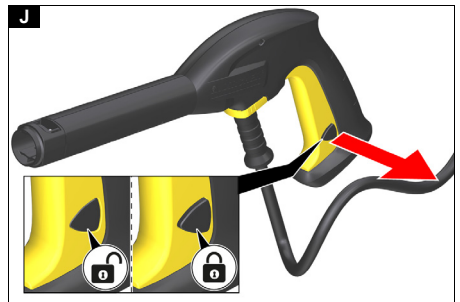
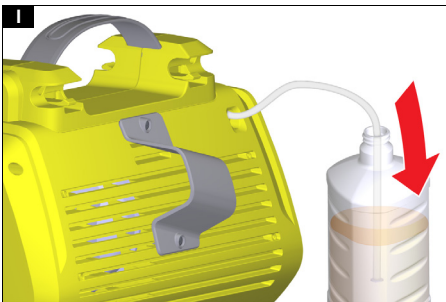
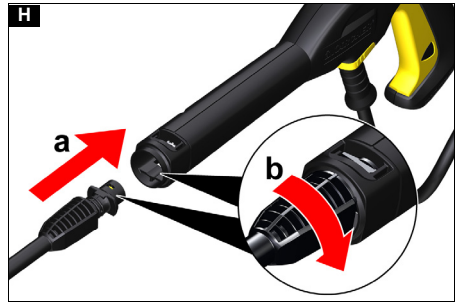
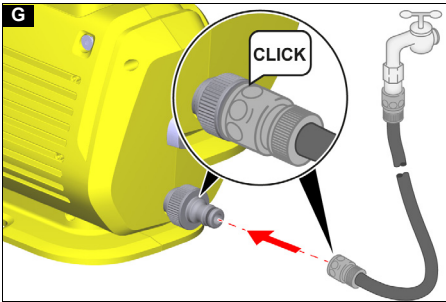
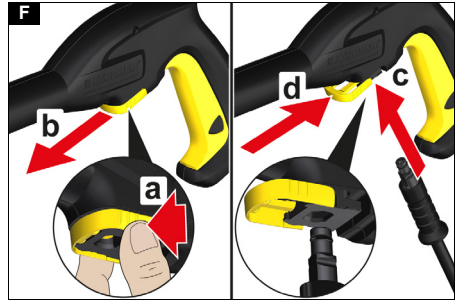
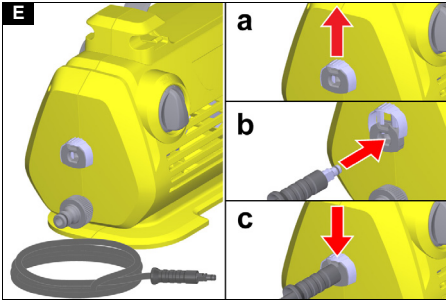
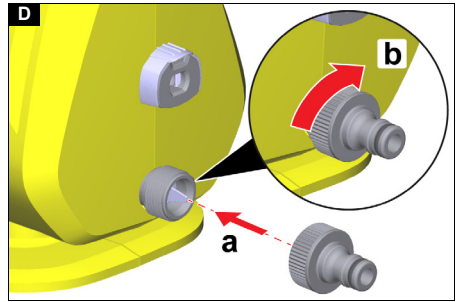
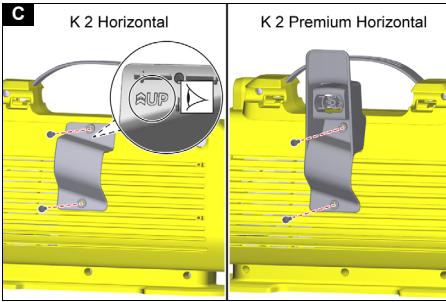
59796270 (07/24)

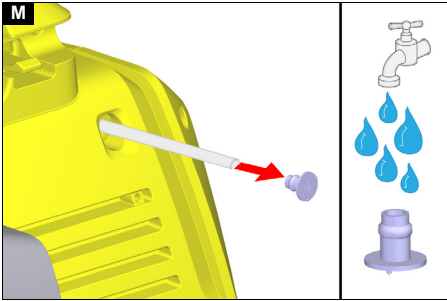
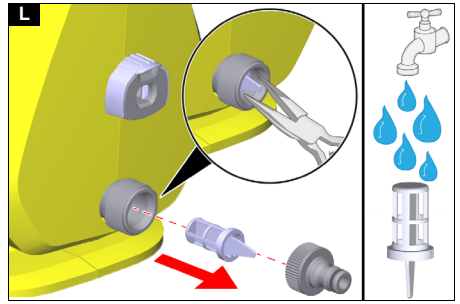
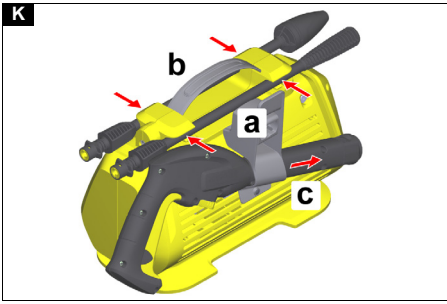
A



B







Inhalt

Allgemeine Hinweise	6
Sicherheitseinrichtungen	6
Symbole auf dem Gerät	6
Umweltschutz	6
Bestimmungsgemäße Verwendung	6
Zubehör und Ersatzteile	6
Lieferumfang	6
Gerätebeschreibung	6
Montage	7
Inbetriebnahme	7
Betrieb	7
Transport	8
Lagerung	8
Pflege und Wartung	8
Hilfe bei Störungen	9
Garantie	9
Technische Daten	9
EU-Konformitätserklärung	10

Allgemeine Hinweise



Lesen Sie vor der ersten Benutzung des Geräts diese Originalbetriebsanleitung und die beiliegenden Sicherheitshinweise. Handeln Sie danach. Bewahren Sie beide Hefte für späteren Gebrauch oder für Nachbesitzer auf.

Sicherheitseinrichtungen

⚠ **WARNUNG**

Verletzungsgefahr!

Schwere Verletzungen durch fehlende, veränderte bzw. unwirksame Sicherheitseinrichtungen.

Umgang bzw. entfernen Sie nicht die Sicherheitseinrichtungen und machen Sie diese nicht unwirksam. Sicherheitseinrichtungen dienen Ihrem Schutz.

Geräteschalter

Der Geräteschalter verhindert den unbeabsichtigten Betrieb des Geräts.

Verriegelung Hochdruckpistole

Die Verriegelung sperrt den Hebel der Hochdruckpistole und verhindert den unbeabsichtigten Start des Geräts.

Auto-Stopp-Funktion

Wenn der Hebel an der Hochdruckpistole losgelassen wird, schaltet der Druckschalter die Pumpe ab und der Hochdruckstrahl stoppt. Wenn der Hebel gedrückt wird, schaltet die Pumpe wieder ein.

Symbole auf dem Gerät



Den Hochdruckstrahl nicht auf Personen, Tiere, aktive elektrische Ausrüstung oder auf das Gerät selbst richten.

Das Gerät vor Frost schützen.



Das Gerät darf nicht unmittelbar an das öffentliche Trinkwassernetz angeschlossen werden.

Umweltschutz



Die Verpackungsmaterialien sind recyclebar. Bitte Verpackungen umweltgerecht entsorgen.



Elektrische und elektronische Geräte enthalten wertvolle recyclebare Materialien und oft Bestandteile wie Batterien, Akkus oder Öl, die bei falschem Umgang oder falscher Entsorgung eine potentielle Gefahr für die menschliche Gesundheit und die Umwelt darstellen können. Für den ordnungsgemäßen Betrieb des Geräts sind diese Bestandteile jedoch notwendig. Mit diesem Symbol gekennzeichnete Geräte dürfen nicht mit dem Hausmüll entsorgt werden.



Reinigungsarbeiten, bei denen ölhaltiges Abwasser entsteht, z. B. Motorenwäsche, Unterbodenwäsche dürfen nur an Waschplätzen mit Ölabscheider durchgeführt werden.



Arbeiten mit Reinigungsmitteln dürfen nur auf flüssigkeitsdichten Arbeitsflächen mit Anschluss an die Schmutzwasserkanalisation durchgeführt werden. Reinigungsmittel nicht in Gewässer oder Erdreich eindringen lassen.

Hinweise zu Inhaltsstoffen (REACH)

Aktuelle Informationen zu Inhaltsstoffen finden Sie unter: www.kaercher.de/REACH

Bestimmungsgemäße Verwendung

Benutzen Sie den Hochdruckreiniger ausschließlich für den Privathaushalt.

Der Hochdruckreiniger ist zur Reinigung von Maschinen, Fahrzeugen, Bauwerken, Werkzeugen, Fassaden, Terrassen, Gartengeräten usw. mit Hochdruck-Wasserstrahl bestimmt.

Zubehör und Ersatzteile

Nur Original-Zubehör und Original-Ersatzteile verwenden, sie bieten die Gewähr für einen sicheren und störungsfreien Betrieb des Geräts.

Informationen über Zubehör und Ersatzteile finden Sie unter www.kaercher.com.

Lieferumfang

Der Lieferumfang des Geräts ist auf der Verpackung abgebildet. Prüfen Sie beim Auspacken den Inhalt auf Vollständigkeit. Bei fehlendem Zubehör oder bei Transportschäden benachrichtigen Sie bitte Ihren Händler.

Gerätebeschreibung

Abbildungen siehe Grafikseite

Abbildung A

Abbildung B

- 1 Aufbewahrung für die Netzanschlussleitung
- 2 Aufbewahrung für die Hochdruckpistole
- 3 Netzanschlussleitung mit Netzstecker
- 4 Strahlrohr Dreckfräser für hartnäckige Verschmutzungen (K 2 Premium Horizontal)
- 5 Strahlrohr mit Hochdruckdüse für normale Reinigungsaufgaben
- 6 Hochdruckpistole
- 7 Klammer zum Trennen des Hochdruckschlauchs von der Hochdruckpistole
- 8 Hebel Hochdruckpistole
- 9 Verriegelung Hochdruckpistole
- 10 Hochdruckschlauch
- 11 Aufbewahrung für die Strahlrohre

- 12 Hochdruckschlauchhaken (K 2 Premium Horizontal)
- 13 Transportgriff
- 14 Geräteschalter "0/OFF" / "I/ON"
- 15 Typenschild
- 16 Schnellkupplung für den Hochdruckanschluss
- 17 Schrauben
- 18 *Gartenschlauch (gewebeverstärkt, Durchmesser mindestens 1/2 Zoll (13 mm), Länge mindestens 7,5 m, mit handelsüblicher Schnellkupplung)
- 19 Kupplung für den Wasseranschluss
- 20 Sieb
- 21 Wasseranschluss
- 22 Saugschlauch für Reinigungsmittel
- 23 Reinigungsmittelfilter

* zusätzlich erforderlich

Montage

Abbildungen siehe Grafikseite.

Vor der Inbetriebnahme die lose beigelegten Teile an das Gerät montieren.
Die mitgelieferten Schrauben und den dazu passenden Schraubendreher bereitlegen.

Aufbewahrung für Hochdruckpistole montieren

- Die Aufbewahrung für die Hochdruckpistole mit den beiden Schrauben am Gerät befestigen.
Abbildung C

Kupplung für den Wasseranschluss montieren

- Die Kupplung für den Wasseranschluss auf den Wasseranschluss des Geräts schrauben.
Abbildung D

Inbetriebnahme

- Das Gerät auf eine ebene, waagerechte Fläche stellen.

ACHTUNG

Beschädigungsgefahr bei Betrieb mit aufgewickelter Hochdruckschlauch!

Schäden am Hochdruckschlauch.

Wickeln Sie den Hochdruckschlauch vollständig ab und legen Sie ihn ohne Knoten, Schlaufen und Verdrehungen aus, bevor Sie das Gerät betreiben.

- Den Hochdruckschlauch vollständig abwickeln und mögliche Knoten, Schlaufen und Verdrehungen lösen.
- Den Hochdruckschlauch am Gerät anschließen.
 - Die Klammer an der Kupplung hochziehen.
 - Den Hochdruckschlauch in die Kupplung stecken.
 - Die Klammer an der Kupplung nach unten drücken.

Abbildung E

- Den Hochdruckschlauch an der Hochdruckpistole anschließen.
 - Die Klammer zusammendrücken.
 - Die Klammer herausziehen.

- Den Hochdruckschlauch einstecken.
- Die Klammer eindrücken, bis sie einrastet.

Abbildung F

- Die sicheren Verbindungen durch Ziehen am Hochdruckschlauch prüfen.
- Den Netzstecker in eine Steckdose stecken.

Wasserversorgung

Anschlusswerte siehe Typenschild oder Kapitel *Technische Daten*.

Vorschriften des Wasserversorgungsunternehmens beachten.

ACHTUNG

Schäden durch verunreinigtes Wasser

Verunreinigungen im Wasser können die Pumpe und das Zubehör beschädigen.

Zum Schutz empfiehlt KÄRCHER die Verwendung des KÄRCHER-Wasserfilters (Sonderzubehör, Bestellnummer 4.730-059).

Anschluss an die Wasserleitung

ACHTUNG

Beschädigungsgefahr!

Schäden an der Pumpe bei Verwenden einer Schlauchkupplung mit Aquastop am Wasseranschluss des Geräts.

Verwenden Sie keine Schlauchkupplung mit Aquastop am Wasseranschluss des Geräts.

Verwenden Sie eine Schlauchkupplung mit Aquastop ausschließlich am Wasserhahn.

- Den Gartenschlauch auf die Kupplung für den Wasseranschluss stecken.

Abbildung G

- Den Gartenschlauch an die Wasserleitung anschließen.
- Den Wasserhahn vollständig öffnen.

Betrieb

ACHTUNG

Beschädigungsgefahr bei Trockenlauf der Pumpe! Pumpenschaden

Schalten Sie das Gerät ab, wenn es innerhalb von 2 Minuten keinen Druck aufbaut.

Verfahren Sie gemäß den Hinweisen in Hilfe bei Störungen.

ACHTUNG

Beschädigungsgefahr bei falscher Ausrichtung des Geräts!

Pumpenschaden

Stellen Sie das Gerät auf einer ebenen, waagerechten Fläche ab und betreiben Sie es ausschließlich in waagerechter Ausrichtung.

Betrieb mit Hochdruck

ACHTUNG

Beschädigung von lackierten oder empfindlichen Oberflächen

Oberflächen werden bei zu geringem Strahlabstand oder durch die Wahl eines ungeeigneten Strahlrohrs beschädigt.

Halten Sie mindestens 30 cm Strahlabstand bei der Reinigung von lackierten Oberflächen ein.

Reinigen Sie Autoreifen, Lack oder empfindliche Oberflächen wie Holz nicht mit dem Deckfräser.

- Ein Strahlrohr in die Hochdruckpistole einstecken und durch 90° Drehung fixieren.

Abbildung H

Transport

2. Das Gerät einschalten ("I/ON").
3. Den Hebel der Hochdruckpistole entsperren.
4. Den Hebel der Hochdruckpistole drücken.
Das Gerät schaltet ein.

Betrieb mit Reinigungsmittel

⚠ **GEFAHR**

Nichtbeachtung des Sicherheitsdatenblatts

Schwere Gesundheitsschäden durch unsachgemäße Verwendung des Reinigungsmittels.

Beachten Sie das Sicherheitsdatenblatt des Reinigungsmittelherstellers, insbesondere die Hinweise zur persönlichen Schutzausrüstung.

Hinweis

KÄRCHER-Reinigungsmittel garantieren ein störungsfreies Arbeiten. Bitte lassen Sie sich beraten oder fordern Sie unseren Katalog oder unsere Reinigungsmittel-Informationsblätter an.

Hinweis

Das Reinigungsmittel kann nur bei Niederdruck zugemischt werden.

1. Den Saugschlauch für Reinigungsmittel in gewünschter Länge aus dem Gehäuse ziehen.

Abbildung I

2. Den Ansaugschlauch für Reinigungsmittel in einen Behälter mit Reinigungsmittellösung hängen.
3. Das Strahlrohr von der Hochdruckpistole trennen und nur mit der Hochdruckpistole arbeiten. Während des Betriebs wird die Reinigungsmittellösung dem Wasserstrahl zugemischt.

Empfohlene Reinigungsmethode

1. Das Reinigungsmittel sparsam auf die trockene Oberfläche sprühen und einwirken (nicht trocknen) lassen.
2. Den gelösten Schmutz mit dem Hochdruckstrahl abspülen.

Nach Betrieb mit Reinigungsmittel

1. Das Gerät ca. 30 Sekunden mit klarem Wasser spülen.

Betrieb unterbrechen

1. Den Hebel der Hochdruckpistole loslassen. Wenn der Hebel losgelassen wird, schaltet das Gerät ab. Der Hochdruck im System bleibt erhalten.
2. Den Hebel der Hochdruckpistole verriegeln.

Abbildung J

3. Bei Arbeitspausen über 5 Minuten das Gerät ausschalten "0/OFF".

Betrieb beenden

⚠ **VORSICHT**

Verletzungsgefahr durch unter Hochdruck austretendes Wasser!

Verletzungen

Trennen Sie den Hochdruckschlauch nur von der Hochdruckpistole oder dem Gerät, wenn kein Druck im System vorhanden ist.

1. Den Hebel der Hochdruckpistole loslassen.
2. Den Wasserhahn schließen.
3. Den Hebel der Hochdruckpistole 30 Sekunden drücken.
Der im System verbliebene Druck wird abgebaut.
4. Den Hebel der Hochdruckpistole loslassen.
5. Den Hebel der Hochdruckpistole verriegeln.
6. Das Gerät ausschalten "0/OFF".
7. Das Gerät von der Wasserversorgung trennen.
8. Den Netzstecker aus der Steckdose ziehen.

⚠ **VORSICHT**

Verletzungs- und Beschädigungsgefahr durch das Gewicht des Geräts!

Verletzungen und Beschädigungen.

Beachten Sie bei Transport und Lagerung das Gewicht des Geräts.

Gerät tragen

1. Das Gerät am Tragegriff hochheben und tragen.

Gerät im Fahrzeug transportieren

1. Das Gerät gegen Verrutschen und Kippen sichern.

Lagerung

⚠ **VORSICHT**

Verletzungs- und Beschädigungsgefahr durch das Gewicht des Geräts!

Verletzungen und Beschädigungen.

Beachten Sie bei Transport und Lagerung das Gewicht des Geräts.

Gerät aufbewahren

1. Die Netzanschlussleitung an der Aufbewahrung für die Netzanschlussleitung aufwickeln.
2. Das Gerät auf einer ebenen Fläche abstellen.
3. Den Hochdruckschlauch von der Hochdruckpistole trennen.
4. Das Strahlrohr von der Hochdruckpistole trennen.
5. Das Zubehör am Gerät verstauen:
 - a Das Strahlrohr mit Hochdruckdüse in die Aufbewahrung für die Strahlrohre einrasten.
 - b Das Strahlrohr Dreckfräse in die Aufbewahrung für die Strahlrohre einrasten (K 2 Premium Horizontal).
 - c Die Hochdruckpistole in die Aufbewahrung für die Hochdruckpistole schieben.

Abbildung K

6. Den Hochdruckschlauch am Gerät trennen.
7. Den Hochdruckschlauch an den Hochdruckschlauchhaken hängen (K 2 Premium Horizontal).
Vor längerer Lagerung zusätzliche Hinweise beachten, siehe *Pflege und Wartung*.

Frostschutz

ACHTUNG

Beschädigungsgefahr!

Schäden an Gerät und Zubehör durch gefrierendes Wasser.

Entleeren Sie das Gerät und das Zubehör nach jedem Gebrauch vollständig.

Schützen Sie das Gerät und das Zubehör vor Temperaturen kleiner oder gleich 0 °C (32 °F).

1. Die Wasserversorgung am Gerät trennen.
2. Den Hochdruckschlauch am Gerät demontieren.
3. Das Gerät einschalten ("I/ON").
4. Maximal 1 Minute warten, bis kein Wasser mehr am Hochdruckanschluss austritt.
5. Das Gerät ausschalten ("0/OFF").
6. Das Gerät und das Zubehör in einem frostsicheren Raum aufbewahren.

Pflege und Wartung

⚠ **GEFAHR**

Gefahr eines Stromschlags

Verletzungen durch Berühren von stromführenden Teilen

Schalten Sie das Gerät aus.

Ziehen Sie den Netzstecker.

Das Gerät ist wartungsfrei, d. h. Sie müssen keine regelmäßigen Wartungsarbeiten durchführen.

Sieb im Wasseranschluss reinigen

ACHTUNG

Beschädigungsgefahr!

Schäden am Sieb durch unsachgemäßes Reinigen.

Reinigen Sie das Sieb nur unter fließendem Wasser entgegen seiner Durchflussrichtung.

Verwenden Sie keine spitzen oder harten Gegenstände wie z. B. Nadeln oder Drahtbürsten.

ACHTUNG

Beschädigungsgefahr!

Schäden an Gerät und Zubehör beim Betrieb ohne oder mit beschädigtem Sieb.

Prüfen Sie das Sieb vor dem Einsetzen in den Wasseranschluss auf Beschädigungen. Erneuern Sie ein beschädigtes Sieb unverzüglich.

Betreiben Sie das Gerät nicht ohne Sieb.

Das Sieb im Wasseranschluss bei Bedarf reinigen.

1. Die Kupplung am Wasseranschluss abschrauben.
2. Das Sieb herausziehen.

Abbildung L

3. Das Sieb unter fließendem Wasser reinigen.
4. Das Sieb in den Wasseranschluss einsetzen.

Reinigungsmittelfilter reinigen

Reinigen Sie den Reinigungsmittelfilter vor längerer Lagerung.

1. Den Filter vom Ansaugschlauch für das Reinigungsmittel abziehen.
2. Den Filter unter fließendem Wasser reinigen.

Abbildung M

Hilfe bei Störungen

Störungen haben oft einfache Ursachen, die Sie mit Hilfe der folgenden Übersicht selbst beheben können. Im Zweifelsfall oder bei hier nicht genannten Störungen wenden Sie sich bitte an den autorisierten Kundendienst.

⚠ GEFAHR

Lebensgefahr!

Tödliche Verletzungen durch Stromschlag beim Berühren spannungsführender Teile.

Berühren Sie keine spannungsführenden Teile.

Schalten Sie das Gerät aus.

Ziehen Sie den Netzstecker aus der Netzsteckdose.

Gerät läuft nicht

1. Den Hebel der Hochdruckpistole drücken.
Das Gerät schaltet ein.
2. Prüfen, ob die angegebene Spannung auf dem Typenschild mit der Spannung der Stromquelle übereinstimmt.
3. Die Netzanschlussleitung auf Beschädigungen prüfen.

Gerät kommt nicht auf Druck

Die Wasserzufuhr ist zu gering.

1. Den Wasserhahn vollständig öffnen.
2. Den Wasserzulauf auf ausreichende Fördermenge prüfen.
3. Die Einstellung am Strahlrohr prüfen.
4. Prüfen, dass die maximale Ansaughöhe nicht überschritten ist.

Das Sieb im Wasseranschluss ist verschmutzt.

1. Das Sieb im Wasseranschluss mit einer Flachzange herausziehen.
2. Das Sieb unter fließendem Wasser reinigen.

Abbildung L

Im Gerät ist Luft.

1. Das Gerät entlüften:
 - a Das Gerät ohne angeschlossenes Strahlrohr maximal 2 Minuten einschalten.
 - b Die Hochdruckpistole drücken und warten, bis Wasser blasenfrei an der Hochdruckpistole austritt.
 - c Das Strahlrohr anschließen.

Starke Druckschwankungen

1. Die Hochdruckdüse reinigen:
 - a Verschmutzungen aus der Düsenbohrung mit einer Nadel entfernen.
 - b Die Hochdruckdüse von vorn mit Wasser spülen.
2. Die Wasserzulaufmenge prüfen.

Gerät undicht

1. Eine geringe Undichtheit des Geräts ist technisch bedingt. Bei starker Undichtheit den autorisierten Kundendienst beauftragen.

Reinigungsmittel wird nicht angesaugt

1. Das Strahlrohr von der Hochdruckpistole trennen und nur mit der Hochdruckpistole arbeiten.
 2. Den Filter am Ansaugschlauch für Reinigungsmittel reinigen.
 3. Den Ansaugschlauch für Reinigungsmittel auf Knickstellen prüfen.
1. Das Strahlrohr Vario Power verwenden und in Richtung "SOFT" bis zum Anschlag drehen.
 2. Den Filter am Ansaugschlauch für Reinigungsmittel reinigen.
 3. Den Ansaugschlauch für Reinigungsmittel auf Knickstellen prüfen.


Garantie

In jedem Land gelten die von unserer zuständigen Vertriebsgesellschaft herausgegebenen Garantiebedingungen. Etwaige Störungen an Ihrem Gerät beseitigen wir innerhalb der Garantiefrist kostenlos, sofern ein Material- oder Herstellungsfehler die Ursache sein sollte. Im Garantiefall wenden Sie sich bitte mit Kaufbeleg an Ihren Händler oder die nächste autorisierte Kundendienststelle.

(Adresse siehe Rückseite)

Weitere Garantieinformationen (falls vorhanden) finden Sie im Service-Bereich Ihrer lokalen Kärcher-Webseite unter "Downloads".

Technische Daten

		K 2 Hori- zontal	K 2 Pre- mium Hori- zontal
Elektrischer Anschluss			
Spannung	V	220-240	220-240
Phase	~	1	1
Frequenz	Hz	50-60	50-60
Stromaufnahme	A	6	6
Schutzart		IPX5	IPX5
Schutzklasse		II	II
Netzabsicherung (träge)	A	10	10

		K 2 Hori- zontal	K 2 Pre- mium Hori- zontal
Wasseranschluss			
Zulaufdruck (max.)	MPa	1,2	1,2
Zulauftemperatur (max.)	°C	40	40
Zulaufmenge (min.)	l/min	7	7
Leistungsdaten Gerät			
Betriebsdruck	MPa	7,4	7,4
Max. zulässiger Druck	MPa	11	11
Fördermenge, Wasser	l/min	5,2	5,2
Fördermenge maximal	l/min	6,0	6,0
Fördermenge, Reini- gungsmittel	l/min	0,3	0,3
Rückstoßkraft der Hoch- druckpistole	N	11	11
Maße und Gewichte			
Typisches Betriebsgewicht	kg	4,1	4,2
Länge	mm	380	380
Breite	mm	197	197
Höhe	mm	248	264

Ermittelte Werte gemäß EN 60335-2-79			
Hand-Arm-Vibrationswert	m/s ²	2,2	2,2
Unsicherheit K	m/s ²	0,7	0,7
Schalldruckpegel L _{pA}	dB(A)	75	75
Unsicherheit K _{pA}	dB(A)	3	3
Schallleistungspegel	dB(A)	90	90
L _{WA} + Unsicherheit K _{WA}			

Technische Änderungen vorbehalten.

EU-Konformitätserklärung

Hiermit erklären wir, dass die nachfolgend bezeichnete Maschine aufgrund ihrer Konzipierung und Bauart sowie in der von uns in Verkehr gebrachten Ausführung den einschlägigen grundlegenden Sicherheits- und Gesundheitsanforderungen der EU-Richtlinien entspricht. Bei einer nicht mit uns abgestimmten Änderung der Maschine verliert diese Erklärung ihre Gültigkeit.

Produkt: Hochdruckreiniger

Typ: 1.60x-xxx.0

Einschlägige EU-Richtlinien

2000/14/EG

2006/42/EG (+2009/127/EG)

2011/65/EU

2014/30/EU

Angewandte harmonisierte Normen

EN 60335-1

EN 60335-2-79

EN IEC 63000: 2018

EN 55014-1: 2017 + A11: 2020

EN 55014-2: 1997 + A1: 2001 + A2: 2008

EN 61000-3-2: 2014

EN 61000-3-3: 2013

EN 62233: 2008

Angewandtes Konformitätsbewertungsverfahren

2000/14/EG: Anhang V

Angewandte nationale Normen

-

Schallleistungspegel dB(A)

K 2 (Premium) Horizontal, K 3 Horizontal

Gemessen: 87

Garantiert: 90

Die Unterzeichnenden handeln im Auftrag und mit Vollmacht des Vorstands.



H. Jenner

Chairman of the Board of Management



S. Reiser

Manager Regulatory Affairs & Certification

Dokumentationsbevollmächtigter:

S. Reiser

Alfred Kärcher SE & Co. KG

Alfred-Kärcher-Str. 28 - 40

71364 Winnenden (Germany)

Tel.: +49 7195 14-0

Fax: +49 7195 14-2212

Winnenden, 2023/07/01

Contents

General notes.....	10
Safety devices.....	10
Symbols on the device.....	11
Environmental protection.....	11
Intended use.....	11
Accessories and spare parts.....	11
Scope of delivery.....	11
Description of the device.....	11
Installation.....	11
Initial startup.....	12
Operation.....	12
Transport.....	13
Storage.....	13
Care and service.....	13
Troubleshooting guide.....	13
Warranty.....	14
Technical data.....	14
Declaration of Conformity.....	14

General notes



Read these original operating instructions and the enclosed safety instructions before using the device for the first time. Proceed accordingly.

Keep both books for future reference or for future owners.

Safety devices

⚠ WARNING

Danger of injury!

Serious injuries due to missing, modified or ineffective safety devices.

Do not bypass or remove the safety devices and do not render them ineffective. Safety devices are provided for your own protection.

Power switch

The power switch prevents unintentional operation of the device.

High-pressure gun lock

The lock locks the lever of the high-pressure gun and prevents the device from starting unintentionally.

Auto-stop function

If the lever of the high-pressure gun is released, the pressure switch turns off the pump and the high-pressure jet stops. The pump switches on again when the lever is pressed.

Symbols on the device



Do not aim the high-pressure jet may at persons, animals, live electrical equipment or the device itself.

Protect the device against frost.



The device may not be connected to the public drinking water network.

Environmental protection



The packing materials can be recycled. Please dispose of packaging in accordance with the environmental regulations.



Electrical and electronic devices contain valuable, recyclable materials and often components such as batteries, rechargeable batteries or oil, which - if handled or disposed of incorrectly - can pose a potential danger to human health and the environment. However, these components are required for the correct operation of the device. Devices marked by this symbol are not allowed to be disposed of together with the household rubbish.

Cleaning work producing in oily waste water, e.g. washing engines, washing undercarriages etc., may only be performed at washing stations with an oil separator.

Working with detergents may only be performed on watertight surfaces with connection to the waste water sewage system. Do not allow detergent to enter waterways or the soil.

Notes on the content materials (REACH)

Current information on content materials can be found at: www.kaercher.de/REACH

Intended use

Use the high-pressure cleaner in private households only.

The high-pressure cleaner is intended for cleaning machines, vehicles, buildings, tools, façades, terraces, garden machines etc. using a high-pressure water jet.

Accessories and spare parts

Only use original accessories and original spare parts. They ensure that the appliance will run fault-free and safely.

Information on accessories and spare parts can be found at www.kaercher.com.

Scope of delivery

The scope of delivery for the appliance is shown on the packaging. Check the contents for completeness when unpacking. If any accessories are missing or in the event of any shipping damage, please notify your dealer.

Description of the device

For the illustrations, refer to the graphics page

Illustration A Illustration B

- ① Storage for the mains connection cable
- ② Storage for the high-pressure gun
- ③ Mains connection cable with mains plug
- ④ Spray lance dirt blaster for stubborn contamination (K 2 Premium Horizontal)
- ⑤ Spray lance with high-pressure nozzle for normal cleaning tasks
- ⑥ High-pressure gun
- ⑦ Clamp for separating the high-pressure hose from the high-pressure gun
- ⑧ High-pressure gun lever
- ⑨ High-pressure gun lock
- ⑩ High-pressure hose
- ⑪ Storage for the spray lance
- ⑫ High-pressure hose hook (K 2 Premium Horizontal)
- ⑬ Transport handle
- ⑭ Trigger "0/OFF" / "1/ON"
- ⑮ Type plate
- ⑯ Quick coupling for the high-pressure connection
- ⑰ Screws
- ⑱ *Garden hose (fabric reinforced, diameter at least 1/2 inch (13 mm), length at least 7.5 m, with commercially available quick coupling)
- ⑲ Water connection coupling
- ⑳ Sieve
- ㉑ Water connection
- ㉒ Suction hose for detergent
- ㉓ Detergent filter

* additionally required

Installation

For the illustrations, refer to the graphics page.

Fit the supplied loose parts onto the device before starting up the device.

Have the included screws and the appropriate screwdriver ready.

Mounting the storage option for the high-pressure gun

1. Attach the storage for the high-pressure gun to the device with the two screws.

Illustration C

Installing the water connection coupling

1. Screw the water connection coupling onto the water connection on the device.

Illustration D

Initial startup

1. Place the device on a level, horizontal surface.

ATTENTION

Risk of damage during operation with wound-up high-pressure hose!

Damage on the high-pressure hose.

Unwind the high-pressure hose completely and lay it out without knots, loops or twists before operating the device.

2. Unwind the high-pressure hose completely and eliminate any possible knots, loops and twists.
3. Connect the high-pressure hose to the device.
 - a Pull up the clamp on the coupling.
 - b Insert the high-pressure hose into the coupling.
 - c Press down the clamp on the coupling.

Illustration E

4. Connect the high-pressure hose to the high-pressure gun.
 - a Squeeze the clamp.
 - b Pull out the clamp.
 - c Insert the high-pressure hose.
 - d Press the clamp in until it latches into place.

Illustration F

5. Check for a secure connection by pulling on the high-pressure hose.
6. Plug the mains plug into a mains socket.

Water supply

For the connection values, see the type plate or chapter *Technical data*.

Observe the water distribution company regulations.

ATTENTION

Damage through contaminated water

Contamination in the water can damage the pump and the accessories.

KÄRCHER recommends using the KÄRCHER water filter for protection (special accessory, order number 4.730-059).

Connection to the water line

ATTENTION

Risk of damage!

Damage to the pump when using a hose coupling with aquastop on the water connection of the device.

Do not use a hose coupling with aquastop on the water connection of the device.

Use a hose coupling with "aquastop" on the tap only.

1. Plug the garden hose onto the water connection coupling.

Illustration G

2. Connect the garden hose to the water line.
3. Open the water tap completely.

Operation

ATTENTION

Risk of damage due to the pump running dry!

Pump damage

Switch off the device if it does not build up pressure within 2 minutes.

*Proceed according to the instructions in *Troubleshoot-ing guide*.*

ATTENTION

Risk of damage if the device is not positioned correctly.

Pump damage

Place the device on a level, horizontal surface and only operate it in a horizontal position.

High-pressure operation

ATTENTION

Damage to painted or sensitive surfaces

Surfaces can be damaged when the jet is too close to the surface or an unsuitable spray lance is used.

Maintain a minimum spray distance of 30 cm when cleaning painted surfaces.

Do not clean car tyres, paint or sensitive surfaces such as wood with the dirt blaster.

1. Insert a spray lance into the high-pressure gun and lock it by turning it 90°.

Illustration H

2. Switch the device on ("I/ON").
3. Unlock the lever of the high-pressure gun.
4. Press the lever of the high-pressure gun. The device switches on.

Operation with detergent

⚠ DANGER

Failure to adhere to the safety data sheet

Incorrect handling of the detergent can seriously damage your health

Observe the safety data sheet of the detergent manufacturer, in particular the instructions on personal protective equipment.

Note

KÄRCHER detergents ensure fault-free operation. Ask us for a consultation, request our catalogue or our detergent information sheets.

Note

Detergent can only be mixed into the jet at low pressure.

1. Pull the desired length of the detergent suction hose out of the casing.

Illustration I

2. Hang the detergent suction hose in a container with detergent solution.
3. Disconnect the spray lance from the high-pressure gun and work using the high-pressure gun only. The detergent solution is mixed with the water jet during operation.

Recommended cleaning method

1. Spray the detergent sparingly on the dry surface and let it work for a while (do not let it dry).
2. Rinse off the loosened dirt with the high-pressure jet.

After operation with detergent

1. Flush the device with clear water for approx. 30 seconds.

Interrupting operation

1. Release the lever of the high-pressure gun. The device switches off when the lever is released. The high pressure in the system is retained.
2. Lock the lever of the high-pressure gun.

Illustration J

3. Switch the device off "0/OFF" during work breaks longer than 5 minutes.

Ending operation

⚠ CAUTION

Risk of injury from escaping water under high pressure!

Injuries

Only disconnect the high-pressure hose from the high-pressure gun or the device if there is no pressure in the system.

1. Release the lever of the high-pressure gun.
2. Close the water tap.
3. Press the lever of the high-pressure gun for 30 seconds.

The pressure in the system is released.

4. Release the lever of the high-pressure gun.
5. Lock the lever of the high-pressure gun.
6. Switch off the device "0/OFF".
7. Disconnect the device from the water supply.
8. Pull the mains plug out of the outlet.

Transport

⚠ CAUTION

Risk of injury or damage due to the weight of the device!

Injury and damage.

Be aware of the weight of the device during transport and storage.

Carrying the device

1. Lift up the device by the carrying handle, and carry it.

Transporting the device in a vehicle

1. Secure the device against slipping and tipping over.

Storage

⚠ CAUTION

Risk of injury or damage due to the weight of the device!

Injury and damage.

Be aware of the weight of the device during transport and storage.

Storing the device

1. Wind up the mains connection cable at the storage for the mains connection cable.
2. Place the device on a level surface.
3. Disconnect the high-pressure hose from the high-pressure gun.
4. Disconnect the spray lance from the high-pressure gun.
5. Stow the accessories on the device:
 - a Snap the spray lance with the high-pressure nozzle into the storage for the spray lances.
 - b Snap the spray lance dirt blaster into the storage for the spray lances (K 2 Premium Horizontal).
 - c Push the high-pressure gun into the high-pressure gun storage compartment.

Illustration K

6. Disconnect the high-pressure hose from the device.
7. Hang the high-pressure hose on the high-pressure hose hook (K 2 Premium Horizontal).

Observe the additional notes before storing the device for a long period of time, see *Care and service*.

Frost protection

ATTENTION

Risk of damage!

Damage to the device and accessories due to freezing water.

Completely empty the device and accessories after each use.

Protect the device and accessories from temperatures below or equal to 0 °C (32 °F).

1. Disconnect the water supply from the device.
2. Remove the high-pressure hose from the device.
3. Switch the device on ("I/ON").
4. Wait for a maximum of 1 minute until no more water escapes from the high-pressure connection.
5. Switch off the device ("0/OFF").
6. Store the device and accessories in a frost-protected room.

Care and service

⚠ DANGER

Danger of electric shock

Injuries due to touching live parts

Switch off the device.

Remove the mains plug.

The device is maintenance-free, i.e. you do not need to perform any maintenance work.

Clean the sieve in the water connection

ATTENTION

Risk of damage!

Damage to the sieve due to improper cleaning.

Clean the sieve only under running water against its flow direction.

Do not use sharp or hard objects e.g. needles or wire brushes.

ATTENTION

Risk of damage!

Damage to the device and accessories when operating without a sieve or with a damaged sieve.

Check the sieve for damage before inserting it into the water connection. Replace a damaged sieve immediately.

Do not operate the device without a sieve.

Clean the sieve in the water connection if necessary.

1. Unscrew the coupling on the water connection.
2. Pull out the sieve.

Illustration L

3. Clean the sieve under running water.
4. Insert the sieve into the water connection.

Cleaning the detergent filter

Clean the detergent filter before prolonged storage.

1. Remove the filter from the detergent suction hose.
2. Clean the filter under running water.

Illustration M

Troubleshooting guide

Malfunctions often have simple causes that you can remedy yourself using the following overview. When in doubt, or in the case of malfunctions not mentioned here, please contact your authorized Customer Service.

⚠ DANGER

Danger of death!

Fatal injuries due to electric shock when touching live parts.

Do not touch any live parts.

Switch off the device.

Pull the mains plug out of the mains socket.

Device not running

1. Press the lever of the high-pressure gun.
The device switches on.
2. Check that the voltage specified on the type plate corresponds to the voltage of the power source.
3. Check the mains connection cable for damage.

Device does not reach required pressure

The water supply is too low.

1. Open the water tap fully.
2. Check the water inlet for an adequate flow rate.
3. Check the setting at the spray lance.
4. Check that the maximum suction height is not exceeded.

The sieve in the water connection is dirty.

1. Pull the sieve in the water connection out using flat pliers.
2. Clean the sieve under running water.

Illustration L

Air is in the device.

1. Vent the device:
 - a. Switch on the device without a connected spray lance for a maximum of 2 minutes.
 - b. Press the high-pressure gun and wait until the water escaping from the high-pressure gun is free of air bubbles.
 - c. Connect the spray lance.

Strong pressure fluctuations

1. Clean the high-pressure nozzle:
 - a. Use a needle to remove dirt from the nozzle drill.
 - b. Rinse the high-pressure nozzle from the front with water.

2. Check the water supply volume.

Device leaking

1. The device leaks a small amount for technical reasons. If the leak is severe, request authorised Customer Service.

Detergent is not sucked in


1. Disconnect the spray lance from the high-pressure gun and work only with the high-pressure gun.
2. Clean the filter on the detergent suction hose.
3. Check the detergent suction hose for kinks.
 1. Use the Vario Power spray lance and turn it all the way in the "SOFT" direction.
 2. Clean the filter on the detergent suction hose.
 3. Check the detergent suction hose for kinks.

Warranty

The warranty conditions issued by our relevant sales company apply in all countries. We shall remedy possible malfunctions on your appliance within the warranty period free of cost, provided that a material or manufacturing flaw is the cause. In a warranty case, please contact your dealer (with the purchase receipt) or the next authorised customer service site. (See overleaf for the address)

Further warranty information (if available) can be found in the service area of your local Kärcher website under "Downloads".

Technical data

		K 2 Hori- zontal	K 2 Pre- mium Hori- zontal
Electrical connection			
Voltage	V	220-240	220-240
Phase	~	1	1
Frequency	Hz	50-60	50-60
Current consumption	A	6	6
Degree of protection		IPX5	IPX5
Protection class		II	II

		K 2 Hori- zontal	K 2 Pre- mium Hori- zontal
Power protection (slow-blowing)	A	10	10
Water connection			
Feed pressure (max.)	MPa	1,2	1,2
Input temperature (max.)	°C	40	40
Input amount (min.)	l/min	7	7
Device performance data			
Operating pressure	MPa	7,4	7,4
Max. permissible pressure	MPa	11	11
Water flow rate	l/min	5,2	5,2
Maximum flow rate	l/min	6,0	6,0
Detergent flow rate	l/min	0,3	0,3
High-pressure gun recoil force	N	11	11
Dimensions and weights			
Typical operating weight	kg	4,1	4,2
Length	mm	380	380
Width	mm	197	197
Height	mm	248	264
Determined values in acc. with EN 60335-2-79			
Hand-arm vibration value	m/s ²	2,2	2,2
Uncertainty K	m/s ²	0,7	0,7
Sound pressure level L _{pA}	dB(A)	75	75
Uncertainty K _{pA}	dB(A)	3	3
Sound power level L _{WA} + uncertainty K _{WA}	dB(A)	90	90

Subject to technical modifications.

Declaration of Conformity

EU Declaration of Conformity

We hereby declare that the machine described below complies with the relevant basic safety and health requirements in the EU Directives, both in its basic design and construction as well as in the version placed in circulation by us. This declaration is invalidated by any changes made to the machine that are not approved by us.

Product: High-pressure cleaner
Type: 1.60x-xxx.0

Currently applicable EU Directives

2000/14/EC
2006/42/EC (+2009/127/EC)
2011/65/EU
2014/30/EU

Harmonised standards used

EN 60335-1
EN 60335-2-79
EN IEC 63000: 2018
EN 55014-1: 2017 + A11: 2020
EN 55014-2: 1997 + A1: 2001 + A2: 2008
EN 61000-3-2: 2014
EN 61000-3-3: 2013
EN 62233: 2008

Applied conformity evaluation method
2000/14/EG: Annex V

National standards used

Sound power level dB(A)

K 2 (Premium) Horizontal, K 3 Horizontal

Measured: 87

Guaranteed: 90

The signatories act on behalf of and with the authority of the company management.



H. Jenner

Chairman of the Board of Management



S. Reiser

Manager Regulatory Affairs & Certification

Documentation supervisor:

S. Reiser

Alfred Kärcher SE & Co. KG

Alfred-Kärcher-Str. 28 - 40

71364 Winnenden (Germany)

Ph.: +49 7195 14-0

Fax: +49 7195 14-2212

Winnenden, 2023/07/01

Declaration of Conformity (UK)

We hereby declare that the product described below complies with the relevant provisions of the following UK Regulations, both in its basic design and construction as well as in the version put into circulation by us. This declaration shall cease to be valid if the product is modified without our prior approval.

Product: High-pressure cleaner

Type: 1.60x-xxx.0

Currently applicable UK Regulations

S.I. 2001/1701 (as amended)

S.I. 2008/1597 (as amended)

S.I. 2012/3032 (as amended)

S.I. 2016/1091 (as amended)

Designated standards used

EN 60335-1

EN 60335-2-79

EN IEC 63000: 2018

EN 55014-1: 2017 + A1: 2020

EN 55014-2: 1997 + A1: 2001 + A2: 2008

EN 61000-3-2: 2014

EN 61000-3-3: 2013

EN 62233: 2008

Applied conformity assessment procedure

S.I. 2001/1701 (as amended): Schedule 8

National standards used

Sound power level dB(A)

K 2 (Premium) Horizontal, K 3 Horizontal

Measured: 87

Guaranteed: 90

The signatories act on behalf of and with the authority of the company management.



H. Jenner

Chairman of the Board of Management



S. Reiser

Manager Regulatory Affairs & Certification

Documentation supervisor:

S. Reiser

Alfred Kärcher SE & Co. KG

Alfred-Kärcher-Str. 28 - 40

71364 Winnenden (Germany)

Ph.: +49 7195 14-0

Fax: +49 7195 14-2212

Winnenden, 2023/07/01

Contenu

Remarques générales.....	15
Dispositifs de sécurité.....	15
Symboles sur l'appareil.....	15
Protection de l'environnement.....	16
Utilisation conforme.....	16
Accessoires et pièces de rechange.....	16
Etendue de livraison.....	16
Description de l'appareil.....	16
Montage.....	16
Mise en service.....	16
Fonctionnement.....	17
Transport.....	18
Stockage.....	18
Entretien et maintenance.....	18
Dépannage en cas de défaut.....	19
Garantie.....	19
Caractéristiques techniques.....	19
Déclaration de conformité UE.....	20

Remarques générales



Veillez lire le présent le manuel d'instructions original et les consignes de sécurité jointes avant la première utilisation de l'appareil. Suivez ces instructions. Conservez les deux manuels pour une utilisation ultérieure ou pour le propriétaire suivant.

Dispositifs de sécurité

⚠ AVERTISSEMENT

Risque de blessures !

Blessures graves dues à l'absence, à la modification ou à l'inefficacité des dispositifs de sécurité.

Ne contournez pas ou n'enlevez pas les dispositifs de sécurité et ne les rendez pas inefficaces. Les dispositifs de sécurité servent à vous protéger.

Interrupteur principal

L'interrupteur principal évite un fonctionnement involontaire de l'appareil.

Verrouillage du pistolet haute pression

Le verrouillage bloque le levier du pistolet haute pression et évite un démarrage involontaire de l'appareil.

Fonction Auto-Stop

Lorsque le levier sur le pistolet haute pression est relâché, le pressostat désactive la pompe et arrête le jet haute pression. La pompe est réactivée lorsque le levier est actionné.

Symboles sur l'appareil



Ne pas diriger le jet haute pression sur des personnes, des animaux, des équipements électriques sous tension ou sur l'appareil lui-même.

Protéger l'appareil contre le gel.



L'appareil ne doit pas être raccordé directement au réseau d'eau potable public.

Protection de l'environnement



Les matériaux d'emballage sont recyclables. Veuillez éliminer les emballages dans le respect de l'environnement.



Les appareils électriques et électroniques contiennent des matériaux précieux recyclables et souvent des composants tels que des piles, batteries ou de l'huile représentant un danger potentiel pour la santé humaine et l'environnement, s'ils ne sont pas manipulés ou éliminés correctement. Ces composants sont cependant nécessaires pour le fonctionnement correct de l'appareil. Les appareils marqués par ce symbole ne doivent pas être jetés dans les ordures ménagères.



Les travaux de nettoyage provoquant des eaux usées huileuses, p. ex. lavage de moteur, lavage de dessous de caisse, ne doivent être effectués que sur les pistes de lavage équipées de séparateur d'huile.



Les travaux avec du détergent ne doivent être faits que sur des plans de travail étanches aux liquides, avec raccord à la canalisation d'eaux usées. Ne pas laisser le détergent s'infiltrer dans les eaux ou dans le sol.

Remarques concernant les matières composantes (REACH)

Les informations actuelles concernant les matières composantes sont disponibles sous : www.kaercher.de/REACH

Utilisation conforme

Utilisez le nettoyeur haute pression uniquement pour un usage ménager privé.

Le nettoyeur haute pression est prévu pour le nettoyage de machines, véhicules, bâtiments, outils, façades, terrasses, appareils de jardin, etc. avec le jet d'eau haute pression.

Accessoires et pièces de rechange

Utiliser exclusivement des accessoires et pièces de rechange originaux. Ceux-ci garantissent le fonctionnement sûr et sans défaut de votre appareil.

Des informations sur les accessoires et pièces de rechange sont disponibles sur le site Internet www.kaercher.com.

Etendue de livraison

L'étendue de livraison de l'appareil est illustrée sur l'emballage. Lors du déballage, vérifiez que le contenu de la livraison est complet. Si un accessoire manque ou en cas de dommage dû au transport, veuillez informer votre distributeur.

Description de l'appareil

Pour les figures, voir la page des graphiques

Illustration A

Illustration B

- ① Rangement du câble d'alimentation électrique
- ② Rangement pour le pistolet haute pression
- ③ Câble d'alimentation électrique avec fiche secteur
- ④ Lance Rotabuse pour salissures tenaces (K 2 Premium Horizontal)

- ⑤ Lance avec buse haute pression pour tâches de nettoyage normales
- ⑥ Pistolet haute pression
- ⑦ Bride de fixation de séparation du flexible haute pression et du pistolet haute pression
- ⑧ Levier du pistolet haute pression
- ⑨ Verrouillage du pistolet haute pression
- ⑩ Flexible haute pression
- ⑪ Rangement pour les lances
- ⑫ Crochet de flexible haute pression (K 2 Premium Horizontal)
- ⑬ Poignée de transport
- ⑭ Interrupteur principal « 0/OFF »/« 1/ON »
- ⑮ Plaque signalétique
- ⑯ Coupleur rapide pour le raccord haute pression
- ⑰ Vis
- ⑰ *Tuyau d'arrosage (renforcé, diamètre d'au moins 1/2 pouce (13 mm), longueur d'au moins 7,5 m, avec coupleur rapide standard)
- ⑲ Raccord pour le raccord d'alimentation en eau
- ⑳ Tamis
- ㉑ Raccord d'alimentation en eau
- ㉒ Tuyau d'aspiration pour détergent
- ㉓ Filtre pour détergent

* également nécessaire

Montage

Pour les figures, voir la page des graphiques.

Monter les pièces détachées fournies sur l'appareil avant sa mise en service.

Préparer les vis fournies et le tournevis approprié.

Montage du rangement pour pistolet haute pression

1. Fixer le rangement pour le pistolet haute pression sur l'appareil à l'aide des deux vis.

Illustration C

Montage de l'accouplement du raccord d'alimentation en eau

1. Visser l'accouplement du raccord d'alimentation en eau sur le raccord d'alimentation en eau de l'appareil.

Illustration D

Mise en service

1. Placer l'appareil sur une surface plane et horizontale.

ATTENTION

Risque d'endommagement en cas de fonctionnement avec un flexible haute pression enroulé
Dommages sur le flexible haute pression.

Déroulez complètement le flexible haute pression et déployez-le sans faire de nœuds, de boucles ou de torsions avant d'utiliser l'appareil.

2. Dérouler complètement le flexible haute pression et desserrer les nœuds, boucles et torsions éventuelles.
3. Ranger le flexible haute pression sur l'appareil.
 - a Tirer vers le haut l'attache du raccord.
 - b Enficher le flexible haute pression dans le raccord.
 - c Pousser l'attache vers le bas au niveau du raccord.

Illustration E

4. Relier le flexible haute pression au pistolet haute pression.
 - a Serrer l'attache.
 - b Retirer l'attache.
 - c Enficher le flexible haute pression.
 - d Presser l'attache jusqu'à ce qu'elle s'enclenche.

Illustration F

5. Vérifier si la connexion est correcte en tirant sur le flexible haute pression.
6. Brancher la fiche secteur dans une prise de courant.

Alimentation en eau

La puissance raccordée est indiquée sur la plaque signalétique ou dans le chapitre des *Caractéristiques techniques*.

Respecter les directives de l'entreprise de distribution d'eau.

ATTENTION

Domages dus à de l'eau impure

Les impuretés contenues dans l'eau peuvent endommager la pompe et les accessoires.

Pour les protéger, KÄRCHER recommande d'utiliser le filtre à eau KÄRCHER (accessoire spécial, référence 4.730-059).

Raccordement à une conduite d'eau

ATTENTION

Risque d'endommagement !

Endommagement de la pompe en cas d'utilisation d'un coupleur rapide de flexible avec Aquastop sur le raccord d'alimentation en eau de l'appareil.

N'utilisez pas de coupleur rapide de flexible avec Aquastop sur le raccord d'alimentation en eau de l'appareil.

Utilisez un coupleur rapide de flexible avec Aquastop uniquement sur le robinet d'eau.

1. Enficher le tuyau d'arrosage sur l'accouplement du raccord d'alimentation en eau.

Illustration G

2. Raccorder le tuyau d'arrosage à la conduite d'eau.
3. Ouvrir complètement le robinet d'eau.

Fonctionnement

ATTENTION

Risque d'endommagement dû à la marche à sec de la pompe !

Pompe endommagée

Éteignez l'appareil s'il ne se met pas sous pression dans les 2 minutes.

Procédez conformément aux instructions au Dépannage en cas de défaut.

ATTENTION

Endommagement de la pompe en cas de mauvaise orientation de l'appareil !

Pompe endommagée

Placez l'appareil sur une surface plane et horizontale et utilisez-le uniquement en position horizontale.

Fonctionnement avec la haute pression

ATTENTION

Détérioration de surfaces peintes ou sensibles

Des surfaces sont endommagées lorsque la distance par rapport au jet est trop faible ou lorsque le choix de la lance est inapproprié.

Respecter au moins un écartement du jet de 30 cm lors du nettoyage de surfaces peintes.

Ne pas nettoyer des pneus de voiture, de la peinture ou des surfaces sensibles telles que le bois avec la Rotabuse.

1. Enficher une lance dans le pistolet haute pression et la fixer par une rotation de 90°.

Illustration H

2. Mettre l'appareil sous tension (« I/ON »).
3. Déverrouiller le levier du pistolet haute pression.
4. Appuyer sur le levier du pistolet haute pression. L'appareil démarre.

Fonctionnement avec détergent

⚠ DANGER

Non-observation de la fiche de données de sécurité

Graves dommages pour la santé dus à une utilisation inappropriée du détergent.

Respecter la fiche de données de sécurité du fabricant du détergent, en particulier les remarques sur l'équipement de protection individuelle.

Remarque

Les détergents KÄRCHER garantissent un fonctionnement sans défaut. Veuillez demander conseil ou commander notre catalogue ou nos fiches d'informations sur les détergents.

Remarque

Le détergent doit être uniquement mélangé à basse pression.

1. Sortir le tuyau d'aspiration du détergent de la longueur souhaitée hors du boîtier.

Illustration I

2. Suspendre le flexible d'aspiration du détergent dans un réservoir avec une solution de nettoyage.
3. Séparer la lance du pistolet haute pression et ne travailler qu'avec le pistolet haute pression. En cours de fonctionnement, la solution de nettoyage est mélangée au jet d'eau.

Méthode de nettoyage conseillée

1. Vaporiser avec parcimonie le détergent sur la surface sèche et laisser agir (mais pas sécher).
2. Rincer les saletés détachées avec le jet haute pression.

Après le fonctionnement avec détergent

1. Rincer l'appareil à l'eau claire pendant 30 secondes.

Interruption du fonctionnement

1. Relâcher le levier du pistolet haute pression. L'appareil se met hors tension lorsque le levier est relâché. La haute pression demeure dans le système.
 2. Verrouiller le levier du pistolet haute pression.
- Illustration J**
3. Mettre l'appareil hors tension « 0/OFF » dans le cas de pauses de travail excédant 5 minutes.

Terminer l'utilisation

⚠ PRÉCAUTION

Risque de blessures dues à l'eau éjectée sous haute pression !

Blessures

Ne séparer le flexible haute pression du pistolet haute pression ou de l'appareil que lorsque le système est hors pression.

1. Relâcher le levier du pistolet haute pression.
2. Fermer le robinet d'eau.
3. Appuyer sur le levier du pistolet haute pression pendant 30 secondes.
La pression résiduelle du système est évacuée.
4. Relâcher le levier du pistolet haute pression.
5. Verrouiller le levier du pistolet haute pression.
6. Mettre l'appareil hors pression « 0/OFF ».
7. Couper l'appareil de l'alimentation en eau.
8. Retirer la fiche secteur de la prise de courant.

Transport

⚠ PRÉCAUTION

Risque de blessures et d'endommagement dus au poids de l'appareil !

Risque de blessures et de dommages.

Observez le poids de l'appareil pour le transport et le stockage.

Porter l'appareil

1. Soulever et porter l'appareil par la poignée de transport.

Transport de l'appareil dans un véhicule

1. Empêcher l'appareil de glisser et de se renverser.

Stockage

⚠ PRÉCAUTION

Risque de blessures et d'endommagement dus au poids de l'appareil !

Risque de blessures et de dommages.

Observez le poids de l'appareil pour le transport et le stockage.

Rangement de l'appareil

1. Enrouler le câble d'alimentation au niveau du rangement pour le câble d'alimentation.
2. Placer l'appareil sur une surface plane.
3. Débrancher le flexible haute pression du pistolet haute pression.
4. Séparer la lance du pistolet haute pression.
5. Ranger les accessoires sur l'appareil :
 - a. Enclencher la lance de projection avec la buse haute pression dans le rangement pour les lances.
 - b. Enclencher la lance Rotabuse dans le rangement pour les lances (K 2 Premium Horizontal).
 - c. Insérer le pistolet haute pression dans le rangement pour pistolets haute pression.

Illustration K

6. Débrancher le flexible haute pression de l'appareil.
7. Accrocher le flexible haute pression au crochet du flexible haute pression (K 2 Premium Horizontal).

Avant le stockage de longue durée, tenir compte des remarques complémentaires, voir *Entretien et maintenance*.

Protection antigel

ATTENTION

Risque d'endommagement !

Endommagement de l'appareil et des accessoires dû au gel de l'eau.

Videz entièrement l'appareil et les accessoires après chaque utilisation.

Protégez l'appareil et les accessoires des températures inférieures ou égales à 0 °C (32 °F).

1. Couper l'alimentation en eau de l'appareil.
2. Démontez le flexible haute pression de l'appareil.
3. Mettre l'appareil sous tension (« I/ON »).
4. Attendre maximum 1 minute jusqu'à ce que de l'eau ne sorte plus du raccord haute pression.
5. Éteindre l'appareil (« 0/OFF »).
6. Ranger l'appareil et les accessoires dans un local à l'abri du gel.

Entretien et maintenance

⚠ DANGER

Risque d'électrocution

Blessures dues au contact avec des pièces sous tension

Mettre l'appareil hors tension.

Débrancher la fiche secteur.

L'appareil est exempt de maintenance, c.-à-d. qu'il est inutile d'effectuer des travaux de maintenance réguliers.

Nettoyer le filtre dans le raccord d'alimentation en eau

ATTENTION

Risque d'endommagement !

Endommagement du tamis dû à un nettoyage inapproprié.

Ne nettoyez le tamis qu'à l'eau courante, dans le sens inverse de son écoulement.

N'utilisez pas d'objets pointus ou durs, tels que des aiguilles ou des brosses métalliques.

ATTENTION

Risque d'endommagement !

Endommagement de l'appareil et des accessoires en cas de fonctionnement sans tamis ou avec un tamis abîmé.

Contrôler si le tamis n'est pas endommagé avant de le placer dans le raccord d'alimentation en eau. Remplacez immédiatement tout tamis abîmé.

Ne faites pas fonctionner pas l'appareil sans tamis.

Nettoyer si nécessaire le tamis dans le raccord d'alimentation en eau.

1. Dévisser le raccord sur le raccord d'alimentation en eau.

2. Sortir le tamis.

Illustration L

3. Nettoyer le tamis à l'eau courante.
4. Mettre le tamis en place dans le raccord d'alimentation en eau.

Nettoyer le filtre du détergent

Nettoyer le filtre pour détergent avant tout stockage de longue durée.

1. Retirer le filtre du flexible d'aspiration du détergent.
2. Nettoyer le filtre à l'eau courante.

Illustration M

Dépannage en cas de défaut

Les défauts ont souvent des causes simples que vous pouvez vous-même éliminer à l'aide de l'aperçu suivant. En cas de doute, ou en absence de mention des défauts, veuillez vous adresser au service après-vente autorisé.

⚠ DANGER

Danger de mort !

Blessures mortelles par électrocution en cas de contact avec des pièces conductrices de tension.

Ne touchez aucune pièce conductrice de tension.

Mettez l'appareil hors tension.

Retirez la fiche secteur de la prise secteur.

L'appareil ne fonctionne pas

- Appuyer sur le levier du pistolet haute pression. L'appareil démarre.
- Vérifier si la tension indiquée sur la plaque signalétique correspond à la tension de la source de courant.
- Vérifier si le câble d'alimentation électrique n'est pas endommagé.

L'appareil ne se met pas sous pression

L'alimentation en eau est trop faible.

- Ouvrir complètement le robinet d'eau.
- S'assurer qu'un débit suffisant est appliqué sur l'arrivée d'eau.
- Vérifier le réglage sur la lance.
- Vérifier que la hauteur d'aspiration maximale n'est pas excédée.

Le tamis dans le raccord d'alimentation en eau est encrassé.

- Sortir le tamis dans le raccord d'alimentation en eau à l'aide d'une pince plate.
- Nettoyer le tamis à l'eau courante.

Illustration L

De l'air se trouve dans l'appareil.

- Purger l'appareil :
 - Mettre l'appareil sous tension pendant maximum 2 minutes sans raccorder la lance.
 - Appuyer sur le pistolet haute pression et attendre que l'eau sorte du pistolet haute pression sans faire de bulles.
 - Raccorder la lance.

Fortes variations de pression

- Nettoyer la buse haute pression :
 - Retirer les salissures de l'orifice de la buse au moyen d'une épingle.
 - Rincer la buse haute pression par l'avant à l'eau.
- Contrôler le débit d'alimentation de l'eau.

L'appareil n'est pas étanche.

- Une faible fuite de l'appareil est purement technique. En cas de forte fuite, commissionner le Service après-vente autorisé.

Le détergent n'est pas aspiré

- Séparer la lance du pistolet haute pression et ne travailler qu'avec le pistolet haute pression.
- Nettoyer le filtre sur le flexible d'aspiration du détergent.
- Vérifier si le flexible d'aspiration du détergent n'est pas plié.
 - Utiliser la lance Vario Power et la tourner jusqu'en butée dans le sens « SOFT ».
- Nettoyer le filtre sur le flexible d'aspiration du détergent.
- Vérifier si le flexible d'aspiration du détergent n'est pas plié.


Garantie

Les conditions de garantie publiées par notre société commerciale compétente s'appliquent dans chaque pays. Nous remédions gratuitement aux défauts possibles sur votre appareil dans la durée de garantie dans la mesure où la cause du défaut est un vice de matériel ou de fabrication. En cas de garantie, veuillez vous adresser à votre distributeur ou au point de service après-vente autorisé le plus proche avec la facture d'achat.

(Voir l'adresse au dos)

Vous trouverez d'autres informations de garantie (le cas échéant) dans la zone de service de votre site Internet Kärcher local sous « Téléchargements ».

Caractéristiques techniques

		K 2 Hori- zontal	K 2 Pre- mium Hori- zontal
Raccordement électrique			
Tension	V	220-240	220-240
Phase	~	1	1
Fréquence	Hz	50-60	50-60
Puissance absorbée	A	6	6
Type de protection		IPX5	IPX5
Classe de protection		II	II
Fusible principal (lent)	A	10	10
Raccord d'alimentation en eau			
Pression d'alimentation (max.)	MPa	1,2	1,2
Température d'alimentation (max.)	°C	40	40
Débit d'alimentation (min.)	l/min	7	7
Caractéristiques de puissance de l'appareil			
Pression de service	MPa	7,4	7,4
Pression max. admissible	MPa	11	11
Débit, eau	l/min	5,2	5,2
Débit maximal	l/min	6,0	6,0
Débit, détergent	l/min	0,3	0,3
Force de recul du pistolet haute pression	N	11	11
Dimensions et poids			
Poids opérationnel typique	kg	4,1	4,2
Longueur	mm	380	380
Largeur	mm	197	197
Hauteur	mm	248	264
Valeurs déterminées selon EN 60335-2-79			
Valeur de vibrations main-bras	m/s ²	2,2	2,2
Incertitude K	m/s ²	0,7	0,7
Niveau de pression acoustique L _{pA}	dB(A)	75	75
Incertitude K _{pA}	dB(A)	3	3

	K 2 Hori- zontal	K 2 Pre- mium Hori- zontal
Niveau de puissance acoustique L_{WA} + incerti- tude K_{WA}	dB(A) 90	90

Sous réserve de modifications techniques.

Déclaration de conformité UE

Nous déclarons par la présente que la machine désignée ci-après ainsi que la version que nous avons mise en circulation, est conforme, de par sa conception et son type, aux exigences fondamentales de sécurité et de santé en vigueur des normes UE. Toute modification de la machine sans notre accord annule cette déclaration.

Produit : Nettoyeur haute pression

Type : 1.60x-xxx.0

Normes UE en vigueur

2000/14/CE

2006/42/CE (+2009/127/CE)

2011/65/UE

2014/30/UE

Normes harmonisées appliquées

EN 60335-1

EN 60335-2-79

EN IEC 63000: 2018

EN 55014-1: 2017 + A1: 2020

EN 55014-2: 1997 + A1: 2001 + A2: 2008

EN 61000-3-2: 2014

EN 61000-3-3: 2013

EN 62233: 2008

Méthode d'évaluation de conformité appliquée

2000/14/CE : Annexe V

Normes nationales appliquées

-

Niveau de puissance acoustique dB(A)

K 2 (Premium) Horizontal, K 3 Horizontal

Mesuré : 87

Garanti : 90

Les signataires agissent sous ordre et avec le pouvoir de la direction.



H. Jenner

Chairman of the Board of Management



S. Reiser

Manager Regulatory Affairs & Certification

Responsable de la documentation :

S. Reiser

Alfred Kärcher SE & Co. KG

Alfred-Kärcher-Str. 28 - 40

71364 Winnenden (Germany)

Tél. : +49 7195 14-0

Télécopie : +49 7195 14-2212

Winnenden, le 01/07/2023

Indice

Avvertenze generali	20
Dispositivi di sicurezza	20
Simboli riportati sull'apparecchio.....	20
Tutela dell'ambiente	20
Impiego conforme alle disposizioni	21
Accessori e ricambi	21
Volume di fornitura	21
Descrizione dell'apparecchio	21
Montaggio	21
Messa in funzione	21
Funzionamento	22
Trasporto	23
Stoccaggio	23
Cura e manutenzione	23
Guida alla risoluzione dei guasti	23
Garanzia.....	24
Dati tecnici.....	24
Dichiarazione di conformità UE.....	24

Avvertenze generali



Prima di utilizzare l'apparecchio per la prima volta, leggere le presenti istruzioni per l'uso originali e le allegate avvertenze di sicurezza. Agire secondo quanto indicato nelle istruzioni.

conservare entrambi i libretti per un uso futuro o per un successivo proprietario.

Dispositivi di sicurezza

⚠ AVVERTIMENTO

Pericolo di lesioni!

Lesioni gravi dovute a dispositivi di sicurezza mancanti, modificati o inefficaci.

Non bypassare o rimuovere i dispositivi di sicurezza e non renderli inefficaci. I dispositivi di sicurezza sono pensati per proteggere l'utilizzatore.

Interruttore dell'apparecchio

L'interruttore dell'apparecchio impedisce l'azionamento accidentale dell'apparecchio.

Bloccaggio pistola AP

Il dispositivo di blocco inibisce la leva della pistola AP ed impedisce l'azionamento accidentale dell'apparecchio.

Funzione di stop automatico

Se si allenta la leva della pistola AP, il pressostato spegne la pompa, il getto ad alta pressione si ferma. Se si tira la leva, si riattiva la pompa.

Simboli riportati sull'apparecchio



Il getto ad alta pressione non va mai puntato su persone, animali, equipaggiamenti elettrici attivi o sull'apparecchio stesso.

Proteggere l'apparecchio dal gelo.





L'apparecchio non deve essere collegato direttamente alla rete dell'acqua potabile.


Tutela dell'ambiente



I materiali di imballaggio sono riciclabili. Smaltire gli imballaggi nel rispetto dell'ambiente.

 Gli apparecchi elettrici ed elettronici contengono materiali riciclabili preziosi e, spesso, componenti come batterie, accumulatori oppure olio che, se usati o smaltiti non correttamente, possono costituire un potenziale pericolo per la salute umana e per l'ambiente. Questi componenti sono tuttavia necessari per un corretto funzionamento dell'apparecchio. Gli apparecchi contrassegnati con questo simbolo non devono essere smaltiti con i rifiuti domestici.

 I lavori di pulizia durante i quali si produce acqua di scarico contenente olio, per es. il lavaggio di motori o di sottoscocche, vanno effettuati esclusivamente in luoghi di lavaggio provvisti di separatori d'olio.

 Gli interventi con detergenti possono essere eseguiti solo su superfici di lavoro impermeabili con collegamento alla canalizzazione dell'acqua sporca. Non fare infiltrare il detergente nelle acque di scarico o nel terreno.

Avvertenze sulle sostanze componenti (REACH)

Per informazioni aggiornate sulle sostanze componenti si veda: www.kaercher.de/REACH

Impiego conforme alle disposizioni

Questa idropulitrice è destinata esclusivamente all'uso domestico.

L'idropulitrice è progettata per la pulizia con getto d'acqua ad alta pressione di macchine, veicoli, edifici, attrezzi, facciate, terrazzi, attrezzi da giardinaggio ecc.

Accessori e ricambi

Utilizzando solamente accessori e ricambi originali, si garantisce un funzionamento sicuro e privo di disturbi dell'apparecchio.

Si possono trovare informazioni riguardo ad accessori e ricambi su www.kaercher.com.

Volume di fornitura

Il volume di fornitura dell'apparecchio è riportato sulla confezione. Disimballare la confezione e controllare che il contenuto sia completo. In caso di accessori mancanti o danni dovuti al trasporto si prega di contattare il rivenditore.

Descrizione dell'apparecchio

Per le figure vedi pagina dei grafici

Figura A

Figura B

- ① Alloggiamento per cavo di collegamento alla rete
- ② Alloggiamento della pistola ad alta pressione
- ③ Cavo di collegamento alla rete con spina
- ④ Lancia con ugello mangia sporco per lo sporco resistente (K 2 Premium orizzontale)
- ⑤ Lancia a getto con ugello ad alta pressione per le normali operazioni di pulizia più comuni
- ⑥ Pistola AP
- ⑦ Morsetto per scollegare il tubo flessibile per alta pressione dalla pistola AP
- ⑧ Leva della pistola AP
- ⑨ Bloccaggio pistola AP
- ⑩ Tubo flessibile per alta pressione
- ⑪ Alloggiamento per lance

- ⑫ Gancio per tubo flessibile per alta pressione (K 2 Premium orizzontale)
- ⑬ Maniglia per trasporto
- ⑭ Interruttore dell'apparecchio "0/OFF" / "I/ON"
- ⑮ Targhetta
- ⑯ Attacco rapido per il collegamento ad alta pressione
- ⑰ Viti
- ⑱ *Tubo flessibile per giardino (rinforzato in tessuto, diametro almeno 1/2 pollici (13 mm), lunghezza almeno 7,5 m, con attacco rapido disponibile in commercio)
- ⑲ Giunto per il collegamento idrico
- ⑳ Setaccio
- ㉑ Collegamento idrico
- ㉒ Tubo di aspirazione per il detergente
- ㉓ Filtro del detergente

* richiesto in aggiunta

Montaggio

Per le figure vedi pagina dei grafici.

Prima della messa in funzione, montare nell'apparecchio le parti singole fornite.

Preparare le viti in dotazione e il cacciavite adatto.

Montaggio dell'alloggiamento per pistola ad alta pressione

1. Fissare l'alloggiamento della pistola ad alta pressione all'apparecchio con le due viti.

Figura C

Montaggio del giunto per il collegamento idrico

1. Avvitare il giunto per il collegamento idrico al collegamento idrico dell'apparecchio.

Figura D

Messa in funzione

1. Posizionare l'apparecchio su una superficie piana e orizzontale.

ATTENZIONE

Pericolo di danneggiamento durante il funzionamento con tubo flessibile per alta pressione avvolto!

Danneggiamento del tubo flessibile per alta pressione. Svolgere completamente il tubo flessibile per alta pressione e stenderlo senza nodi, asole o torsioni prima di mettere in funzione l'apparecchio.

2. Svolgere completamente il tubo flessibile per alta pressione e sciogliere eventuali nodi, asole e torsioni.
3. Collegare il tubo flessibile per alta pressione sull'apparecchio.
 - a Sollevare il morsetto sul giunto.
 - b Inserire il tubo flessibile per alta pressione nel giunto.
 - c Premere il morsetto sul giunto.

Figura E

4. Collegare il tubo flessibile per alta pressione con la pistola AP.
 - a Comprimerne il morsetto.

- b Estrarre il morsetto.
- c Inserire il tubo flessibile per alta pressione.
- d Introdurre il morsetto fino al suo aggancio.

Figura F

- 5. Accertarsi che i collegamenti siano sicuri tirando il tubo flessibile per alta pressione.
- 6. Inserire la spina di rete in una presa.

Alimentazione dell'acqua

Valori di collegamento: vedi targhetta o capitolo *Dati tecnici*.

Rispettare le disposizioni fornite dalla società per l'approvvigionamento idrico.

ATTENZIONE

Pericolo di danneggiamento causato da acqua impura

Le impurità nell'acqua possono danneggiare la pompa e gli accessori.

KÄRCHER consiglia come protezione di utilizzare il filtro per l'acqua KÄRCHER (accessorio speciale, codice d'ordine 4.730-059).

Collegamento alla rete idrica

ATTENZIONE

Pericolo di danneggiamento!

Danni alla pompa in caso di utilizzo di un giunto per tubo flessibile con Aquastop al collegamento idrico dell'apparecchio

Non utilizzare un giunto per tubo flessibile con Aquastop sul collegamento idrico dell'apparecchio.

Utilizzare un giunto per tubo flessibile con Aquastop solo sul rubinetto dell'acqua.

- 1. Inserire il tubo flessibile per giardino sull'attacco per il collegamento idrico.

Figura G

- 2. Collegare il tubo flessibile per giardino all'alimentazione idrica.
- 3. Aprire completamente il rubinetto dell'acqua.

Funzionamento

ATTENZIONE

Pericolo di danneggiamento in caso di funzionamento a secco della pompa!

Danni alla pompa

Spegnere l'apparecchio se non aumenta la pressione entro 2 minuti.

Poi proseguire secondo le istruzioni del capitolo *Guida alla risoluzione dei guasti*.

ATTENZIONE

Pericolo di danneggiamento in caso di orientamento errato dell'apparecchio!

Danni alla pompa

Posizionare l'apparecchio su una superficie piana e orizzontale e farlo funzionare solo in posizione orizzontale.

Funzionamento ad alta pressione

ATTENZIONE

Danneggiamento di superfici verniciate o delicate

Dirigere il flusso a distanza troppo ravvicinata o scegliere una lancia non adeguata può danneggiare le superfici.

Durante la pulizia tenere il getto ad almeno 30 cm di distanza dalle superfici verniciate.

Non usare l'ugello mangia sporco per pulire pneumatici di auto, vernici o superfici sensibili.

- 1. Inserire una lancia sulla pistola AP e fissarla con una rotazione di 90°.

Figura H

- 2. Accendere l'apparecchio ("I/ON").
- 3. Sbloccare la leva della pistola AP.
- 4. Premere la leva della pistola AP.
L'apparecchio si accende.

Utilizzo con detergenti

⚠ PERICOLO

Mancata osservanza della scheda tecnica di sicurezza

L'utilizzo non corretto di detergenti può causare gravi danni alla salute.

Osservare la scheda tecnica di sicurezza del produttore del detergente, in particolare le indicazioni riguardo all'equipaggiamento di protezione individuale.

Nota

I detergenti KÄRCHER garantiscono un lavoro senza inconvenienti. Chiedete consiglio ai nostri esperti oppure ordinate il nostro catalogo o le schede informative specifiche per i detergenti.

Nota

Il detergente può essere aggiunto solo con funzionamento a bassa pressione.

- 1. Estrarre dall'alloggiamento il tubo flessibile di aspirazione per detergente necessario.

Figura I

- 2. Appendere il tubo flessibile di aspirazione per detergente in un serbatoio con una soluzione detergente.
- 3. Separare la lancia dalla pistola AP e lavorare con la sola pistola AP.
Durante il funzionamento, al getto d'acqua viene aggiunta la soluzione detergente.

Metodo di pulizia consigliato

- 1. Spruzzare misuratamente il detergente sulla superficie asciutta e lasciare agire (non far asciugare).
- 2. Sciacquare lo sporco sciolto con il getto ad alta pressione.

Dopo il funzionamento con il detergente

- 1. Sciacquare l'apparecchio per circa 30 secondi con acqua pulita.

Interruzione del funzionamento

- 1. Rilasciare la leva della pistola AP.
Quando si rilascia la leva, l'apparecchio si spegne. Il sistema rimane comunque in pressione.
- 2. Bloccare la leva della pistola AP.

Figura J

- 3. Durante pause di lavoro superiori a 5 min spegnere l'apparecchio "0/OFF".

Termine del funzionamento

⚠ PRUDENZA

Rischio di lesioni a causa della fuoriuscita di acqua ad alta pressione!

Lesioni

Scollegare il tubo flessibile per alta pressione dalla pistola AP o dall'apparecchio solo quando la pressione è scaricata dal sistema.

- 1. Rilasciare la leva della pistola AP.
- 2. Chiudere il rubinetto dell'acqua.
- 3. Premere la leva della pistola AP per 30 secondi.
La pressione ancora presente nel sistema viene scaricata.
- 4. Rilasciare la leva della pistola AP.
- 5. Bloccare la leva della pistola AP.

6. Spegner l'apparecchio "0/OFF".
7. Scollegare l'apparecchio dall'alimentazione idrica.
8. Togliere la spina di rete dalla presa.

Trasporto

⚠ PRUDENZA

Rischio di lesioni e pericolo di danneggiamento dovuti al peso dell'apparecchio!

Lesioni e danneggiamenti.

Nel trasporto e nello stoccaggio, osservare il peso dell'apparecchio.

Spostamenti a mano

1. Sollevare l'apparecchio dalla maniglia di trasporto e sportarlo.

Trasporto dell'apparecchio in veicoli

1. Fissare l'apparecchio per impedirne lo scivolamento e il ribaltamento.

Stoccaggio

⚠ PRUDENZA

Rischio di lesioni e pericolo di danneggiamento dovuti al peso dell'apparecchio!

Lesioni e danneggiamenti.

Nel trasporto e nello stoccaggio, osservare il peso dell'apparecchio.

Conservazione dell'apparecchio

1. Avvolgere il cavo di collegamento alla rete in corrispondenza dell'apposito alloggiamento.
2. Depositare l'apparecchio su una superficie piana.
3. Scollegare il tubo flessibile per alta pressione dalla pistola AP.
4. Scollegare la lancia dalla pistola AP.
5. Riporre gli accessori sull'apparecchio:
 - a. Inserire la lancia con l'ugello ad alta pressione nell'apposito alloggiamento.
 - b. Inserire la lancia con ugello mangia sporco nell'apposito alloggiamento (K 2 Premium Horizontal).
 - c. Spingere la pistola AP nell'apposito alloggiamento.

Figura K

6. Scollegare il tubo flessibile per alta pressione dall'apparecchio.
7. Appendere il tubo flessibile per alta pressione all'apposito gancio (K 2 Premium Horizontal).

In previsione di uno stoccaggio di lunga durata, occorre osservare altre indicazioni, vedi capitolo *Cura e manutenzione*.

Antigelo

ATTENZIONE

Pericolo di danneggiamento!

Danni all'apparecchio e agli accessori dovuti al congelamento dell'acqua.

Svuotare l'apparecchio e gli accessori completamente dopo l'uso.

Proteggere l'apparecchio e gli accessori da temperature inferiori o uguali a 0 °C (32 °F).

1. Scollegare l'apparecchio dall'alimentazione idrica.
2. Scollegare il tubo flessibile per alta pressione dall'apparecchio.
3. Accendere l'apparecchio ("I/ON").
4. Attendere fino a 1 minuto fino a quando non esce più acqua dall'attacco alta pressione.
5. Spegner l'apparecchio ("0/OFF").

6. Conservare l'apparecchio e tutti gli accessori in un ambiente protetto dal gelo.

Cura e manutenzione

⚠ PERICOLO

Pericolo di scossa elettrica

Pericolo di lesioni in caso di contatto con parti sotto tensione

Spegner l'apparecchio.

Staccare la spina.

L'apparecchio non richiede manutenzione, quindi non è necessario eseguire lavori di manutenzione periodici.

Pulizia del filtro nel collegamento idrico

ATTENZIONE

Pericolo di danneggiamento!

Danneggiamento del filtro a causa di una pulizia impropria.

Pulire il filtro solo sotto l'acqua corrente contro la direzione del flusso.

Non utilizzare oggetti appuntiti o duri come ad es. aghi o spazzole metalliche.

ATTENZIONE

Pericolo di danneggiamento!

Danneggiamento dell'apparecchio e degli accessori in caso di funzionamento senza filtro o con un filtro danneggiato.

Verificare la presenza di danni al filtro prima di impiegare il collegamento idrico. Sostituire immediatamente un filtro danneggiato.

Non utilizzare l'apparecchio senza filtro.

Pulire il filtro nel collegamento idrico in caso di necessità.

1. Svitare il giunto sul collegamento idrico.
2. Togliere il filtro.

Figura L

3. Pulire il filtro sotto acqua corrente.
4. Inserire il filtro nel collegamento idrico.

Pulizia del filtro del detergente

Prima di uno stoccaggio di lunga durata, pulire il filtro del detergente.

1. Rimuovere il filtro dal tubo flessibile di aspirazione per il detergente.
2. Pulire il filtro sotto acqua corrente.

Figura M

Guida alla risoluzione dei guasti

I guasti hanno spesso cause semplici che possono essere risolte con l'ausilio della panoramica seguente. In caso di dubbi o di guasti qui non menzionati si consiglia di rivolgersi al servizio assistenza autorizzato.

⚠ PERICOLO

Pericolo di morte!

Lesioni mortali dovute a scosse elettriche quando si toccano parti sotto tensione.

Non toccare le parti sotto tensione.

Spegner l'apparecchio.

Staccare la spina dalla presa.

L'apparecchio non funziona

1. Premere la leva della pistola AP. L'apparecchio si accende.
2. Controllare se la tensione dichiarata sulla targhetta coincide con la tensione della sorgente di corrente.
3. Verificare la presenza di eventuali danni sul cavo di collegamento alla rete.

L'apparecchio non raggiunge pressione

L'alimentazione di acqua è insufficiente.

1. Aprire completamente il rubinetto dell'acqua.
2. Verificare che l'alimentazione dell'acqua abbia una portata sufficiente.
3. Verificare la regolazione della lancia.
4. Verificare che non venga superata l'altezza di aspirazione massima.

Il filtro nel collegamento idrico è sporco.

1. Estrarre il filtro nel collegamento idrico con una pinza piatta.
2. Pulire il filtro sotto acqua corrente.

Figura L

È presente dell'aria nell'apparecchio.

1. Far sfiatare l'apparecchio:
 - a. Far funzionare l'apparecchio per un massimo di 2 minuti senza collegare la lancia.
 - b. Premere la pistola AP e attendere fino a che l'acqua non fuoriesca dalla pistola AP senza bolle.
 - c. Collegare la lancia.

Forti variazioni di pressione

1. Pulire l'ugello per alta pressione:
 - a. Eliminare con un ago lo sporco nei fori degli ugelli.
 - b. Risciacquare l'ugello ad alta pressione con acqua dal davanti.
2. Controllare la portata dell'acqua.

L'apparecchio perde

1. Alcune cause tecniche fanno sì che ci sia una lieve permeabilità dell'apparecchio. In caso di permeabilità elevata rivolgersi al servizio clienti autorizzato.

Il detergente non viene aspirato

1. Separare la lancia dalla pistola AP e lavorare con la sola pistola AP.
2. Pulire il filtro sul tubo flessibile di aspirazione per detergente.
3. Controllare se il tubo flessibile di aspirazione per detergente presenta dei punti di piegatura.
 1. Utilizzare la lancia Vario Power e ruotarla in direzione "SOFT" fino all'aggancio.
 2. Pulire il filtro sul tubo flessibile di aspirazione per detergente.
 3. Controllare se il tubo flessibile di aspirazione per detergente presenta dei punti di piegatura.

Garanzia

In ogni Paese, valgono le condizioni di garanzia rilasciate dalla nostra società di vendita competente. Entro il termine di garanzia eliminiamo gratuitamente eventuali guasti all'apparecchio, se causati da difetto del materiale o di produzione. Nei casi previsti dalla garanzia si prega di rivolgersi al proprio rivenditore, oppure al più vicino centro di assistenza autorizzato, esibendo lo scontrino di acquisto.

(Indirizzo vedi retro)

Potete trovare ulteriori informazioni sulla garanzia (se disponibili) nell'area di assistenza del sito web Kärcher locale alla voce "Download".

Dati tecnici

		K 2 Hori- zontal	K 2 Pre- mium Hori- zontal
Collegamento elettrico			
Tensione	V	220-240	220-240
Fase	~	1	1
Frequenza	Hz	50-60	50-60
Corrente assorbita	A	6	6
Grado di protezione		IPX5	IPX5
Classe di protezione	<input type="checkbox"/>	II	II
Protezione di rete (lento)	A	10	10
Collegamento idrico			
Pressione in entrata (max.)	MPa	1,2	1,2
Temperatura in entrata (max.)	°C	40	40
Portata (min.)	l/min	7	7
Dati sulle prestazioni dell'apparecchio			
Pressione d'esercizio	MPa	7,4	7,4
Pressione max. consentita	MPa	11	11
Portata, acqua	l/min	5,2	5,2
Portata massima	l/min	6,0	6,0
Portata, detergente	l/min	0,3	0,3
Forza repulsiva della pistola AP	N	11	11
Dimensioni e pesi			
Tipico peso d'esercizio	kg	4,1	4,2
Lunghezza	mm	380	380
Larghezza	mm	197	197
Altezza	mm	248	264
Valori rilevati secondo EN 60335-2-79			
Valore di vibrazione mano-braccio	m/s ²	2,2	2,2
Incertezza K	m/s ²	0,7	0,7
Livello di pressione acustica L _{pA}	dB(A)	75	75
Incertezza K _{pA}	dB(A)	3	3
Livello di potenza acustica L _{WA} + incertezza K _{WA}	dB(A)	90	90

Con riserva di modifiche tecniche.

Dichiarazione di conformità UE

Con la presente dichiariamo che la macchina di seguito definita, in conseguenza della sua progettazione e costruzione nonché nello stato in cui è stata immessa sul mercato, è conforme ai requisiti essenziali di sicurezza e salute pertinenti delle direttive UE. In caso di modifiche apportate alla macchina senza il nostro consenso, la presente dichiarazione perde ogni validità.

Prodotto: Idropulitrice

Tipo: 1.60x-xxx.0

Direttive UE pertinenti

2000/14/CE

2006/42/CE (+2009/127/EG)
2011/65/UE
2014/30/UE

Norme armonizzate applicate

EN 60335-1
EN 60335-2-79
EN IEC 63000: 2018
EN 55014-1: 2017 + A11: 2020
EN 55014-2: 1997 + A1: 2001 + A2: 2008
EN 61000-3-2: 2014
EN 61000-3-3: 2013
EN 62233: 2008

Procedura di valutazione della conformità applicata

2000/14/CE: Allegato V

Norme nazionali applicate

-

Livello di potenza acustica dB(A)

K 2 (Premium) Horizontal, K 3 Horizontal

Misurato: 87

Garantito: 90

I firmatari agiscono per incarico e con delega della direzione.



H. Jenner

Chairman of the Board of Management



S. Reiser

Manager Regulatory Affairs & Certification

Responsabile della documentazione:

S. Reiser

Alfred Kärcher SE & Co. KG

Alfred-Kärcher-Str. 28 - 40

71364 Winnenden (Germany)

Tel.: +49 7195 14-0

Fax: +49 7195 14-2212

Winnenden, 01/07/2023

Índice de contenidos

Avisos generales	25
Dispositivos de seguridad	25
Símbolos en el equipo	25
Protección del medioambiente	25
Uso previsto	25
Accesorios y repuestos	26
Volumen de suministro	26
Descripción del equipo	26
Montaje	26
Puesta en funcionamiento	26
Servicio	27
Transporte	27
Almacenamiento	28
Conservación y mantenimiento	28
Ayuda en caso de fallos	28
Garantía	29
Datos técnicos	29
Declaración de conformidad UE	29

Avisos generales



Antes de poner en marcha por primera vez el equipo, lea este manual de instrucciones y las instrucciones de seguridad adjuntas. Actúe conforme a estos documentos. Conserve estos dos manuales para su uso posterior o para propietarios ulteriores.

Dispositivos de seguridad

⚠ **ADVERTENCIA**

Peligro de lesiones

Lesiones graves debidas a la ausencia de equipos de seguridad, a su modificación o a su ineficacia.

No anule ni retire los dispositivos de seguridad y no los deje sin efecto. Los dispositivos de seguridad velan por su seguridad.

Interruptor del equipo

El interruptor del equipo impide el funcionamiento involuntario del equipo.

Cierre de la pistola de alta presión

El cierre bloquea la palanca de la pistola de alta presión y evita el arranque involuntario del equipo.

Función de parada automática

Cuando se suelta la palanca de la pistola de alta presión, el interruptor de presión desconecta la bomba y se para el chorro de alta presión. Al presionar la palanca, vuelve a conectarse la bomba.

Símbolos en el equipo



No dirigir el chorro de alta presión hacia personas, animales o equipamiento eléctrico activo ni apuntar con él al propio equipo. Proteger el equipo de las heladas.



El equipo no debe conectarse directamente a la red pública de agua potable.

Protección del medioambiente



Los materiales de embalaje son reciclables. Eliminar los embalajes de forma respetuosa con el medio ambiente.



Los equipos eléctricos y electrónicos contienen materiales reciclables y, a menudo, componentes, como baterías, acumuladores o aceite, que suponen un peligro potencial para la salud de las personas o el medio ambiente en caso de manipularse o eliminarse de forma inadecuada. Sin embargo, dichos componentes son necesarios para un funcionamiento adecuado del equipo. Los equipos identificados con este símbolo no pueden eliminarse con la basura doméstica.



Los trabajos de limpieza que generan agua sucia con un alto contenido en aceite, p. ej., los lavados de motores o la limpieza de bajos, deben realizarse únicamente en estaciones de lavado con un separador de aceite.



Los trabajos con detergentes deben realizarse únicamente sobre superficies de trabajo a prueba de filtraciones y conectadas a la canalización de agua sucia. No permitir que los detergentes penetren en masas de agua o en la tierra.

Avisos sobre sustancias contenidas (REACH)

Encontrará información actualizada sobre las sustancias contenidas en: www.kaercher.de/REACH

Uso previsto

Utilice la limpiadora de alta presión únicamente en el ámbito doméstico.

La limpiadora de alta presión está diseñada para la limpieza de máquinas, vehículos, edificios, herramientas, fachadas, terrazas, equipos para el jardín, etc. con un chorro de agua de alta presión.

Accesorios y repuestos

Utilice únicamente accesorios y repuestos originales, estos garantizan un servicio seguro y fiable del equipo. Encontrará información sobre los accesorios y repuestos en www.kaercher.com.

Volumen de suministro

El volumen de suministro del equipo se muestra en el embalaje. Compruebe la integridad del volumen de suministro durante el desembalaje. Póngase en contacto con su distribuidor si faltan accesorios o en caso de daños de transporte.

Descripción del equipo

Véanse las figuras en la página de gráficos

Figura A

Figura B

- ① Almacenaje para el cable de conexión de red
- ② Almacenaje para la pistola de alta presión
- ③ Cable de conexión de red con conector de red
- ④ Tubo pulverizador con boquilla turbo para contaminación incrustada (K 2 Premium Horizontal)
- ⑤ Tubo pulverizador con boquilla de alta presión para tareas de limpieza normales
- ⑥ Pistola de alta presión
- ⑦ Abrazadera para separar la manguera de alta presión de la pistola de alta presión
- ⑧ Palanca de pistola de alta presión
- ⑨ Cierre de la pistola de alta presión
- ⑩ Manguera de alta presión
- ⑪ Almacenaje para los tubos pulverizadores
- ⑫ Gancho para manguera de alta presión (K 2 Premium Horizontal)
- ⑬ Asa de transporte
- ⑭ Interruptor del equipo «0/OFF»/«1/ON»
- ⑮ Placa de características
- ⑯ Acoplamiento de acción rápida para la conexión de alta presión
- ⑰ Tornillos
- ⑱ *Manguera de riego (reforzada con tela, diámetro de al menos 1/2 pulgadas (13 mm), longitud de al menos 7,5 m, con acoplamiento de acción rápida convencional)
- ⑲ Acoplamiento de la conexión de agua
- ⑳ Tamiz
- ㉑ Conexión de agua
- ㉒ Manguera de aspiración para el detergente
- ㉓ Filtro de detergente

* se necesita de manera adicional

Montaje

Véanse las figuras en la página de gráficos.

Antes de la puesta en funcionamiento, montar en el equipo las piezas que se suministran sueltas. Preparar los tornillos suministrados y el atornillador adecuado.

Montaje del almacenaje para la pistola de alta presión

1. Fijar el almacenaje para la pistola de alta presión al equipo con los dos tornillos.

Figura C

Montaje del acoplamiento de la conexión de agua

1. Enrosque el acoplamiento de la conexión de agua en dicha conexión del equipo.

Figura D

Puesta en funcionamiento

1. Colocar el equipo sobre una superficie plana y nivelada.

CUIDADO

Peligro de daños durante el servicio con la manguera de alta presión enrollada.

Daños en la manguera de alta presión.

Desenrollar por completo la manguera de alta presión y tenderla sin nudos, bucles ni torceduras antes de poner en funcionamiento el equipo.

2. Desenrollar por completo la manguera de alta presión y deshacer los posibles nudos, bucles y torceduras.
3. Conectar la manguera de alta presión al equipo.
 - a Levantar la abrazadera del acoplamiento.
 - b Introducir la manguera de alta presión en el acoplamiento.
 - c Presionar hacia abajo la abrazadera en el acoplamiento.
4. Conectar la manguera de alta presión a la pistola de alta presión.
 - a Apretar la abrazadera.
 - b Extraer la abrazadera.
 - c Insertar la manguera de alta presión.
 - d Presionar la abrazadera hasta encajarla.

Figura E

5. Comprobar que las conexiones son seguras tirando de la manguera de alta presión.
6. Conectar el conector de red a un enchufe.

Alimentación de agua

Para consultar los valores de conexión, véase la placa de características o el apartado *Datos técnicos*.

Respete las normas de la empresa de suministro de agua.

CUIDADO

Daños por agua sucia

La suciedad en el agua puede dañar la bomba y los accesorios.

Para protegerlos, KÄRCHER recomienda usar su filtro de agua (accesorio especial, referencia de pedido 4.730-059).

Conexión al conducto de agua

CUIDADO

Peligro de daños.

Daños en la bomba al usar un acoplamiento de mangueras con Aquastop en la conexión de agua del equipo.

Nunca use un acoplamiento de mangueras con Aquastop en la conexión de agua del equipo.

Use solo un acoplamiento de mangueras con Aquastop en el grifo de agua.

1. Insertar la manguera de riego en el acoplamiento de la conexión de agua.

Figura G

2. Conectar la manguera de riego al conducto de agua.
3. Abrir el grifo de agua por completo.

Servicio

CUIDADO

Peligro de daños por marcha en vacío de la bomba.

Daños en la bomba

Desconectar el equipo si no acumula presión en 2 minutos.

Proceder conforme a las instrucciones incluidas en Ayuda en caso de fallos.

CUIDADO

Peligro de daños en la bomba si el equipo se alinea incorrectamente.

Daños en la bomba

Colocar el equipo sobre una superficie plana y nivelada, y utilizarlo únicamente en posición horizontal.

Funcionamiento con alta presión

CUIDADO

Daños en superficies pintadas o delicadas

Las superficies resultan dañadas si no se mantiene la suficiente distancia con la boquilla de pulverizado o si se selecciona un tubo pulverizador inadecuado.

Mantenga una distancia con la boquilla de pulverizado de al menos 30 cm al limpiar superficies pintadas.

No utilice la boquilla turbo para limpiar llantas de vehículos, pinturas ni superficies delicadas, como la madera.

1. Insertar un tubo pulverizador en la pistola de alta presión y fijarlo girándolo 90°.

Figura H

2. Conectar el equipo («I/ON»).
3. Desbloquear la palanca de la pistola de alta presión.
4. Presionar la palanca de la pistola de alta presión. El equipo se conecta.

Funcionamiento con detergente

⚠ PELIGRO

Inobservancia de la hoja de datos de seguridad

Problemas de salud graves por un uso inadecuado del detergente.

Observe la hoja de datos de seguridad del fabricante de detergentes, especialmente las indicaciones sobre equipos de protección personal.

Nota

Los detergentes KÄRCHER garantizan un funcionamiento sin averías. Solicite el asesoramiento oportuno o pida nuestro catálogo o nuestra hoja informativa sobre detergentes.

Nota

El detergente solo se puede añadir al utilizar baja presión.

1. Extraer la manguera de aspiración de detergente de la carcasa hasta alcanzar la longitud deseada.

Figura I

2. Colgar la manguera de aspiración de detergente en un recipiente con solución de detergente.
3. Separar el tubo pulverizador de la pistola de alta presión y trabajar solo con la pistola de alta presión. Durante el funcionamiento, se añade la solución de detergente al chorro de agua.

Métodos de limpieza recomendados

1. Pulverizar poco detergente sobre la superficie seca y dejar que actúe (no secar).
2. Lavar la suciedad desprendida con el chorro de alta presión.

Tras el funcionamiento con detergente

1. Enjuague el equipo con agua limpia durante unos 30 segundos.

Interrupción del funcionamiento

1. Soltar la palanca de la pistola de alta presión. Al soltar la palanca, el equipo se desconecta. Se mantiene la alta presión en el sistema.

2. Bloquear la palanca de la pistola de alta presión.

Figura J

3. Desconectar el equipo con «0/OFF» durante las pausas de trabajo de más de 5 minutos.

Finalización del servicio

⚠ PRECAUCIÓN

Peligro de lesiones por la salida descontrolada de agua a alta presión.

Lesiones

Desconectar la manguera de alta presión de la pistola de alta presión o del equipo únicamente cuando no haya nada de presión en el sistema.

1. Soltar la palanca de la pistola de alta presión.
2. Cerrar el grifo de agua.
3. Presionar la palanca de la pistola de alta presión durante 30 segundos.

Se elimina toda la presión que queda en el sistema.

4. Soltar la palanca de la pistola de alta presión.
5. Bloquear la palanca de la pistola de alta presión.
6. Desconectar el equipo con «0/OFF».
7. Desconectar el equipo de la alimentación de agua.
8. Desenchufar el conector de red del enchufe.

Transporte

⚠ PRECAUCIÓN

Peligro de daños y lesiones por el peso del equipo.

Peligro de lesiones y daños.

Tener en cuenta el peso del equipo para su transporte y almacenamiento.

Transporte del equipo

1. Levante y transporte el equipo agarrándolo por el asa de transporte.

Transporte del equipo en vehículo

1. Asegurar el equipo para evitar que se desplace o vuelque.

Almacenamiento

⚠ PRECAUCIÓN

Peligro de daños y lesiones por el peso del equipo.
Peligro de lesiones y daños.

Tener en cuenta el peso del equipo para su transporte y almacenamiento.

Almacenaje del equipo

1. Enrollar el cable de conexión de red en el almacenaje para el cable de conexión de red.
2. Depositar el equipo sobre una superficie plana.
3. Desconectar la manguera de alta presión de la pistola de alta presión.
4. Desconectar el tubo pulverizador de la pistola de alta presión.
5. Almacenar los accesorios en el equipo:
 - a. Encajar el tubo pulverizador con boquilla de alta presión en el almacenaje para los tubos pulverizadores.
 - b. Encajar el tubo pulverizador con boquilla turbo en el almacenaje para los tubos pulverizadores (K 2 Premium Horizontal).
 - c. Desplazar la pistola de alta presión en su almacenaje.

Figura K

6. Desconectar la manguera de alta presión del equipo.
7. Colgar la manguera de alta presión en el gancho para manguera de alta presión (K 2 Premium Horizontal).

Tener en cuenta los avisos adicionales si se va a almacenar el equipo durante un periodo de tiempo prolongado; véase *Conservación y mantenimiento*.

Protección anticongelante

CUIDADO

Peligro de daños.

Daños en el equipo y los accesorios debidos a la congelación del agua.

Vacíe completamente el equipo y los accesorios después de cada uso.

Proteja el equipo y los accesorios de temperaturas inferiores o iguales a 0 °C (32 °F).

1. Desconectar el equipo de la alimentación de agua.
2. Desmontar la manguera de alta presión del equipo.
3. Conectar el equipo («I/ON»).
4. Esperar 1 minuto como máximo hasta que ya no salga agua de la conexión de alta presión.
5. Desconectar el equipo (0/OFF).
6. Guarde el equipo y los accesorios en una sala protegida de heladas.

Conservación y mantenimiento

⚠ PELIGRO

Peligro de choques eléctricos

Lesiones al tocar piezas que conducen corriente
Desconecte el equipo.

Desconecte el conector de red.

El equipo no requiere mantenimiento, es decir, no es necesario llevar a cabo trabajos de mantenimiento de forma periódica.

Limpieza del tamiz de la conexión de agua

CUIDADO

Peligro de daños.

Daños en el tamiz debido a una limpieza inadecuada.

Limpie el tamiz fino solo con agua corriente en sentido contrario a su caudal.

No utilice objetos afilados o duros, como p. ej., agujas o cepillos de alambre.

CUIDADO

Peligro de daños.

Daños en el aparato y los accesorios al funcionar sin tamiz o con un tamiz dañado.

Antes de colocarlo en la conexión de agua, compruebe si el tamiz presenta daños. Sustituya inmediatamente un tamiz dañado.

No utilice el equipo sin el tamiz.

Limpie el tamiz de la conexión de agua en caso necesario.

1. Desenrosacar el acoplamiento de la toma de agua.
2. Extraer el tamiz.

Figura L

3. Limpiar el tamiz con agua corriente.
4. Colocar el tamiz en la conexión de agua.

Limpieza del filtro de detergente

Limpie el filtro de detergente si se va a almacenar durante un tiempo prolongado.

1. Retirar el filtro de la manguera de aspiración de detergente.
2. Limpiar el filtro con agua corriente.

Figura M

Ayuda en caso de fallos

A menudo, las causas de los fallos son simples y pueden solucionarse con ayuda del siguiente resumen. En caso de duda o fallos no mencionados aquí, póngase en contacto con el servicio de posventa.

⚠ PELIGRO

Peligro de muerte

Lesiones mortales por descarga eléctrica al tocar piezas bajo tensión.

No toque ninguna pieza con tensión.

Desconecte el equipo.

Desenchufe el conector de red del tomacorriente.

El equipo no funciona

1. Presionar la palanca de la pistola de alta presión. El equipo se conecta.
2. Comprobar si la tensión indicada en la placa de características coincide con la tensión de la fuente de corriente.
3. Comprobar si el cable de conexión de red presenta daños.

El equipo no genera presión

La entrada de agua es insuficiente.

1. Abrir el grifo de agua por completo.
2. Comprobar que la entrada de agua cuenta con el volumen transportado suficiente.
3. Comprobar el ajuste del tubo pulverizador.
4. Comprobar que no se excede la altura de aspiración máxima.

El tamiz de la conexión de agua está sucio.

1. Extraer el tamiz de la conexión de agua con un alicate de boca plana.
2. Limpiar el tamiz con agua corriente.

Figura L

Hay aire en el equipo.

1. Purgar el equipo:
 - a. Conectar el equipo sin tubo pulverizador conectado durante un máximo de 2 minutos.

- b Presionar la pistola de alta presión y esperar hasta que el agua salga sin burbujas de la conexión de alta presión.
- c Conectar el tubo pulverizador.

Fuertes variaciones de presión

1. Limpie la boquilla de alta presión:
 - a Elimine la suciedad del taladro de boquilla con ayuda de una aguja.
 - b Enjuague la boquilla de alta presión con agua desde la parte frontal.
2. Compruebe el volumen de entrada de agua.

Equipo no estanco

1. Desde un punto de vista técnico, el equipo puede presentar una pequeña falta de estanqueidad. En caso de que la falta de estanqueidad sea más grave, informe al servicio de posventa.

No se aspira el detergente

1. Separar el tubo pulverizador de la pistola de alta presión y trabajar solo con la pistola de alta presión.
2. Limpiar el filtro de la manguera de aspiración de detergente.
3. Comprobar si la manguera de aspiración de detergente presenta puntos de flexión.
 1. Usar el tubo pulverizador Vario Power y girarlo en dirección «SOFT» hasta llegar al tope.
 2. Limpiar el filtro de la manguera de aspiración de detergente.
 3. Comprobar si la manguera de aspiración de detergente presenta puntos de flexión.

Garantía

En cada país se aplican las condiciones de garantía indicadas por nuestra compañía distribuidora autorizada. Subsananamos cualquier fallo en su equipo de forma gratuita dentro del plazo de garantía siempre que la causa se deba a un fallo de fabricación o material. En caso de garantía, póngase en contacto con su distribuidor o con el servicio de posventa autorizado más próximo presentando la factura de compra. (Dirección en el reverso)

Encontrará más información sobre la garantía (si está disponible) en el área de servicio de su página web local de Kärcher en "Downloads".

Datos técnicos

		K 2 Hori- zontal	K 2 Pre- mium Hori- zontal
Conexión eléctrica			
Tensión	V	220-240	220-240
Fase	~	1	1
Frecuencia	Hz	50-60	50-60
Consumo de corriente	A	6	6
Tipo de protección		IPX5	IPX5
Clase de protección		II	II
Fusible de red (lento)	A	10	10
Conexión de agua			
Presión de entrada (máx.)	MPa	1,2	1,2
Temperatura de entrada (máx.)	°C	40	40
Volumen de entrada (mín.)	l/min	7	7

		K 2 Hori- zontal	K 2 Pre- mium Hori- zontal
Datos de potencia del equipo			
Presión de servicio	MPa	7,4	7,4
Presión máx. admisible	MPa	11	11
Volumen transportado, agua	l/min	5,2	5,2
Volumen transportado máximo	l/min	6,0	6,0
Volumen transportado, detergente	l/min	0,3	0,3
Fuerza de retroceso de la pistola de alta presión	N	11	11
Peso y dimensiones			
Peso de servicio típico	kg	4,1	4,2
Longitud	mm	380	380
Anchura	mm	197	197
Altura	mm	248	264
Valores calculados conforme a EN 60335-2-79			
Nivel de vibraciones mano-brazo	m/s ²	2,2	2,2
Inseguridad K	m/s ²	0,7	0,7
Nivel de presión acústica L _{pA}	dB(A)	75	75
Inseguridad K _{pA}	dB(A)	3	3
Intensidad acústica L _{WA} + Inseguridad K _{WA}	dB(A)	90	90

Nos reservamos el derecho a realizar modificaciones.

Declaración de conformidad UE

Por la presente declaramos que la máquina designada a continuación cumple, en lo que respecta a su diseño y tipo constructivo así como a la versión puesta a la venta por nosotros, las normas básicas de seguridad y sobre la salud que figuran en las directivas comunitarias correspondientes. Si se producen modificaciones no acordadas en la máquina, esta declaración pierde su validez.

Producto: Limpiadora de alta presión

Tipo: 1.60x-xxx.0

Directivas UE aplicables

2000/14/CE
2006/42/CE (+2009/127/CE)
2011/65/UE
2014/30/UE

Normas armonizadas aplicadas

EN 60335-1
EN 60335-2-79
EN IEC 63000: 2018
EN 55014-1: 2017 + A11: 2020
EN 55014-2: 1997 + A1: 2001 + A2: 2008
EN 61000-3-2: 2014
EN 61000-3-3: 2013
EN 62233: 2008

Procedimiento de evaluación de la conformidad aplicado

2000/14/CE: Anexo V

Normas nacionais aplicadas

Intensidade acústica dB(A)

K 2 (Premium) Horizontal, K 3 Horizontal

Medida: 87

Garantizada: 90

Los abajo firmantes actúan en nombre y con la autorización de la junta directiva.



H. Jenner

Chairman of the Board of Management



S. Reiser

Manager Regulatory Affairs & Certification

Responsable de documentación:

S. Reiser

Alfred Kärcher SE & Co. KG

Alfred-Kärcher-Str. 28 - 40

71364 Winnenden (Germany)

Tel.: +49 7195 14-0

Fax: +49 7195 14-2212

Winnenden, 01/07/2023

Índice

Indicações gerais	30
Unidades de segurança	30
Símbolos no aparelho	30
Proteção do meio ambiente	30
Utilização adequada	30
Acessórios e peças sobressalentes	30
Volume do fornecimento	30
Descrição do aparelho	31
Montagem	31
Colocação em funcionamento	31
Operação	31
Transporte	32
Armazenamento	32
Conservação e manutenção	33
Ajuda em caso de avarias	33
Garantia	33
Dados técnicos	34
Declaração de conformidade UE	34

Indicações gerais



Antes da primeira utilização do aparelho leia o manual de instruções original e os avisos de segurança que o acompanham. Proceda em conformidade.

ConsERVE as duas folhas para referência ou utilização futura.

Unidades de segurança

⚠ **ATENÇÃO**

Perigo de lesões!

Ferimentos graves devido à falta de unidades de segurança, à sua modificação ou à sua ineficácia.

Não contornar ou remover as unidades de segurança e não as tornar ineficazes. As unidades de segurança servem para a sua protecção.

Interruptor do aparelho

O interruptor do aparelho evita o accionamento involuntário do mesmo.

Bloqueio da pistola de alta pressão

O bloqueio bloqueia a alavanca da pistola de alta pressão e impede o arranque inadvertido do aparelho.

Função de paragem automática

Ao soltar a alavanca da pistola de alta pressão, o interruptor de pressão desliga a bomba e interrompe o jacto de alta pressão. Se a alavanca for premida, a bomba é novamente ligada.

Símbolos no aparelho



Não direccionar o jacto de alta pressão para pessoas, animais, equipamento eléctrico activo ou para o próprio aparelho. Proteger o aparelho da geada.



O aparelho não pode ser ligado directamente à rede de água potável pública.

Proteção do meio ambiente



Os materiais de empacotamento são recicláveis. Elimine as embalagens de acordo com os regulamentos ambientais.



Os aparelhos eléctricos e eletrónicos contêm materiais recicláveis de valor e, com frequência, componentes como baterias, acumuladores ou óleo que, em caso de manipulação ou recolha errada, podem representar um potencial perigo para a saúde humana e para o ambiente. Estes componentes são necessários para o bom funcionamento do aparelho. Os aparelhos que apresentem este símbolo não devem ser recolhidos no lixo doméstico.



Trabalhos de limpeza dos quais resulte água residual contendo óleo, como, p.ex., lavagem de motores ou carroçarias, apenas devem ser executados em locais que disponham de separador de óleo.



Trabalhos com produtos de limpeza apenas devem ser executados sobre superfícies de trabalho estanques, com ligação à canalização de esgoto própria. Não permitir que os produtos de limpeza penetrem nas massas de água ou no solo.

Avisos relativos a ingredientes (REACH)

Pode encontrar informações atualizadas acerca dos ingredientes em: www.kaercher.de/REACH

Utilização adequada

Utilize a lavadora de alta pressão exclusivamente na habitação privada.

A lavadora de alta pressão destina-se à limpeza de máquinas, veículos, estruturas, ferramentas, fachadas, terraços, aparelhos de jardinagem, entre outros, com jacto de água de alta pressão.

Acessórios e peças sobressalentes

Ao utilizar apenas acessórios originais e peças sobressalentes originais, garante uma utilização segura e o bom funcionamento do aparelho.

Informações acerca de acessórios e peças sobressalentes disponíveis em www.kaercher.com.

Volume do fornecimento

O volume do fornecimento do aparelho está indicado na embalagem. Ao abrir a embalagem, confirme a integridade do conteúdo. Caso faltem acessórios ou em caso de danos de transporte informe o seu fornecedor.

Descrição do aparelho

Figuras, ver página de gráficos

Figura A

Figura B

- ① Armazenamento para cabo de ligação à rede
- ② Armazenamento para pistola de alta pressão
- ③ Cabo de ligação à rede com ficha de rede
- ④ Lança com bico fresador para sujidade persistente (K 2 Premium Horizontal)
- ⑤ Lança com bico de alta pressão para tarefas normais de limpeza
- ⑥ Pistola de alta pressão
- ⑦ Grampo para separar a mangueira de alta pressão da pistola de alta pressão
- ⑧ Gatilho da pistola de alta pressão
- ⑨ Bloqueio da pistola de alta pressão
- ⑩ Mangueira de alta pressão
- ⑪ Armazenamento para lanças
- ⑫ Gancho para mangueira de alta pressão (K 2 Premium Horizontal)
- ⑬ Pega de transporte
- ⑭ Interruptor do aparelho "0/OFF"/"I/ON"
- ⑮ Placa de características
- ⑯ Acoplamento rápido para a ligação de alta pressão
- ⑰ Parafusos
- ⑱ * Mangueira de jardim (reforçada com tecido, diâmetro de pelo menos 1/2 polegada (13 mm), comprimento de pelo menos 7,5 m, com acoplamento rápido comum)
- ⑲ Acoplamento para a ligação de água
- ⑳ Filtro
- ㉑ Ligação de água
- ㉒ Mangueira de aspiração do produto de limpeza
- ㉓ Filtro do detergente

* adicionalmente necessário

Montagem

Figuras, ver página de gráficos.

Antes do arranque, montar as peças soltas no aparelho. Preparar os parafusos fornecidos e as chaves de parafusos correspondentes.

Montar o armazenamento para a pistola de alta pressão

1. Fixar o armazenamento da pistola de alta pressão ao aparelho com os dois parafusos.

Figura C

Montar o acoplamento para a ligação de água

1. Aparafusar o acoplamento para a ligação de água na ligação de água do aparelho.

Figura D

Colocação em funcionamento

1. Colocar o aparelho numa superfície plana e horizontal.

ADVERTÊNCIA

Perigo de danos durante o funcionamento com a mangueira de alta pressão enrolada

Danos na mangueira de alta pressão

Desenrolar completamente a mangueira de alta pressão e estendê-la sem nós, laços ou torções antes de utilizar o aparelho.

2. Desenrolar a mangueira de alta pressão e soltar quaisquer nós e torções.
3. Ligar a mangueira de alta pressão ao aparelho.
 - a. Puxar o grampo no acoplamento para cima.
 - b. Inserir a mangueira de alta pressão no acoplamento.
 - c. Pressionar o grampo no acoplamento para baixo.
4. Ligar a mangueira de alta pressão à pistola de alta pressão.
 - a. Apertar o grampo.
 - b. Remover o grampo.
 - c. Inserir a mangueira de alta pressão.
 - d. Premir o grampo até encaixar.

Figura E

5. Verificar a segurança das ligações, puxando a mangueira de alta pressão.
6. Ligar a ficha de rede a uma tomada.

Alimentação de água

Os valores de ligação podem ser consultados na placa de características ou no capítulo *Dados técnicos*.

Respeitar as diretrizes da empresa fornecedora da água.

ADVERTÊNCIA

Danos de aviso a água suja

Impurezas na água podem danificar a bomba e os acessórios.

Para protecção, a KÄRCHER recomenda a utilização do filtro de água KÄRCHER (acessórios opcionais, n.º de referência 4.730-059).

Ligação à conduta de água

ADVERTÊNCIA

Perigo de danos!

Danos na bomba ao utilizar um acoplamento de mangueira com Aquastop na ligação de água do aparelho. Não utilizar um acoplamento de mangueira com Aquastop na ligação de água do aparelho.

Utilizar apenas um acoplamento de mangueira com Aquastop na torneira de água.

1. Inserir a mangueira de jardim no acoplamento para a ligação de água.

Figura G

2. Ligar a mangueira de jardim à tubagem de água.
3. Abrir completamente a torneira de água.

Operação

ADVERTÊNCIA

Perigo de danos em caso de funcionamento a seco da bomba!

Danos na bomba

Desligar o aparelho, se este não ganhar pressão dentro de 2 minutos.

Proceder de acordo com as instruções em Ajuda em caso de avarias.

ADVERTÊNCIA

Perigo de danos em caso de alinhamento incorreto do aparelho!

Danos na bomba

Colocar o aparelho sobre uma superfície plana e nivelada e utilizá-lo apenas na posição horizontal.

Operação com alta pressão

ADVERTÊNCIA

Danos em superfícies lacadas ou sensíveis

Uma distância de jacto demasiado curta ou a selecção de uma lança inadequada danificam as superfícies.

Na limpeza de superfícies lacadas, mantenha uma distância de jacto de 30 cm, no mínimo.

Não limpe pneus de automóveis, laca ou superfícies sensíveis, como madeira, com a fresa de sujidade.

1. Inserir uma lança na pistola de alta pressão e fixar rodando 90°.

Figura H

2. Ligar o aparelho ("I/ON").
3. Destravar a alavanca da pistola de alta pressão.
4. Pressionar a alavanca da pistola de alta pressão. O aparelho é ligado.

Operação com produto de limpeza

⚠ PERIGO

Não observância da ficha técnica de segurança

Efeitos graves para a saúde devido à utilização inadequada do produto de limpeza.

Tenha em atenção a ficha técnica de segurança do fabricante do produto de limpeza, especialmente os avisos relativos ao equipamento de protecção individual.

Aviso

Os produtos de limpeza KÄRCHER garantem um trabalho sem problemas. Procurar aconselhamento ou solicitar o nosso catálogo ou os nossos folhetos informativos sobre produtos de limpeza.

Aviso

O produto de limpeza apenas pode ser adicionado com baixa pressão.

1. Puxar o comprimento pretendido da mangueira de aspiração do respectivo compartimento.

Figura I

2. Pendurar a mangueira de aspiração para produto de limpeza num recipiente com solução de limpeza.
3. Separar a lança da pistola de alta pressão e trabalhar apenas com a pistola de alta pressão. Durante a operação, a solução de limpeza é misturada ao jacto de água.

Método de limpeza recomendado

1. Pulverizar uma pequena quantidade de produto de limpeza na superfície seca e deixar actuar (não secar).
2. A sujidade libertada pode ser removida com o jacto de alta pressão.

Após operação com produto de limpeza

1. Enxaguar o aparelho durante aprox. 30 segundos com água limpa.

Interromper a operação

1. Soltar a alavanca da pistola de alta pressão. Quando a alavanca é solta, o aparelho desliga-se. A alta pressão no sistema é mantida.
2. Bloquear a alavanca da pistola de alta pressão.
Figura J
3. No caso de pausas de trabalho superiores a 5 minutos, desligar o aparelho "0/OFF".

Terminar a operação

⚠ CUIDADO

Perigo de ferimentos devido à saída de água sob alta pressão!

Lesões

Separe a mangueira de alta pressão da pistola de alta pressão ou do aparelho apenas quando não existir qualquer pressão no sistema.

1. Soltar a alavanca da pistola de alta pressão.
2. Fechar a torneira de água.
3. Pressionar a alavanca da pistola de alta pressão durante 30 segundos. A pressão restante no sistema é libertada.
4. Soltar a alavanca da pistola de alta pressão.
5. Bloquear a alavanca da pistola de alta pressão.
6. Desligar o aparelho "0/OFF".
7. Separar o aparelho da alimentação de água.
8. Retirar a ficha de rede da tomada.

Transporte

⚠ CUIDADO

Risco de ferimentos e danos devido ao peso do aparelho!

Ferimentos e danos.

Tenha em atenção o peso do aparelho durante o transporte e armazenamento.

Transportar o aparelho

1. Pegar no aparelho pela pega de transporte e transportá-lo.

Transportar o aparelho em veículos

1. Proteger o aparelho de forma a que o mesmo não se mova ou tombe.

Armazenamento

⚠ CUIDADO

Risco de ferimentos e danos devido ao peso do aparelho!

Ferimentos e danos.

Tenha em atenção o peso do aparelho durante o transporte e armazenamento.

Armazenar o aparelho

1. Enrolar o cabo de ligação à rede no armazenamento do cabo de ligação à rede.
2. Colocar o aparelho numa superfície plana.
3. Separar a mangueira de alta pressão da pistola de alta pressão.
4. Separar a lança da pistola de alta pressão.
5. Guardar os acessórios no aparelho:
 - a Encaixar a lança com bico de alta pressão no armazenamento para lanças.
 - b Encaixar a lança com o bico fresador no armazenamento para lanças (K 2 Premium Horizontal).
 - c Inserir a pistola de alta pressão no respetivo armazenamento.

Figura K

6. Separar a mangueira de alta pressão do aparelho.
7. Pendurar a mangueira de alta pressão no gancho da mangueira de alta pressão (K 2 Premium Horizontal).

Observar indicações adicionais antes de um armazenamento prolongado, consultar *Conservação e manutenção*.

Proteção anticongelante

ADVERTÊNCIA

Perigo de danos!

Danos no aparelho e nos acessórios devido a água gelada.

Esvaziar o aparelho e os acessórios por completo após cada utilização.

Proteger o aparelho e os acessórios de temperaturas inferiores ou iguais a 0 °C (32 °F).

1. Desligar a alimentação de água do aparelho.
2. Desmontar a mangueira de alta pressão do aparelho.
3. Ligar o aparelho ("I/ON").
4. Aguardar no máximo 1 minuto, até não sair mais água da ligação de alta pressão.
5. Desligar o aparelho ("0/OFF").
6. Armazenar o aparelho e os acessórios num compartimento resistente ao gelo.

Conservação e manutenção

⚠ PERIGO

Perigo de choque eléctrico

Ferimentos devido ao contacto com peças sob tensão
Desligue o aparelho.

Retire a ficha de rede.

O aparelho é isento de manutenção, ou seja, não é necessário efectuar trabalhos de manutenção regulares.

Limpar o filtro na ligação de água

ADVERTÊNCIA

Perigo de danos!

Danos no filtro devido a uma limpeza incorreta.

Limpar o filtro apenas com água corrente contra o sentido do fluxo.

Não utilize objetos afiados ou duros, como por ex. agulhas ou escovas de arame.

ADVERTÊNCIA

Perigo de danos!

Danos no aparelho e nos acessórios no caso de operação sem filtro ou com filtro danificado.

Inspeccione o filtro quanto a danos antes de o colocar na ligação de água. Substituir imediatamente um filtro danificado.

Não utilizar o aparelho sem o filtro.

Se necessário, limpar o filtro na ligação de água.

1. Desenrosacar o acoplamento da ligação de água.
2. Puxar o filtro.

Figura L

3. Limpar o filtro sob água corrente.
4. Inserir o filtro na ligação de água.

Limpar o filtro de produto de limpeza

Limpe o filtro de produto de limpeza antes de um armazenamento prolongado.

1. Puxar o filtro da mangueira de aspiração do produto de limpeza.
2. Limpar o filtro sob água corrente.

Figura M

Ajuda em caso de avarias

As avarias têm, geralmente, causas simples que podem ser corrigidas por si com a ajuda do seguinte resumo. Em caso de dúvida ou no caso de se tratar de uma avaria não mencionada aqui, contacte o serviço de assistência técnica autorizado.

⚠ PERIGO

Perigo de vida!

Lesões mortais devido a choque eléctrico ao tocar em peças sob tensão.

Não tocar em peças sob tensão.

Desligue o aparelho.

Retirar a ficha da tomada de rede.

O aparelho não funciona

1. Pressionar a alavanca da pistola de alta pressão. O aparelho é ligado.
2. Verificar se a tensão indicada na placa de características coincide com a tensão da fonte de corrente.
3. Verificar o cabo de ligação de rede quanto a danos.

O aparelho não aplica pressão

A alimentação da água é insuficiente.

1. Abrir completamente a torneira de água.
2. Verificar a admissão de água quanto ao caudal de bombagem necessário.
3. Verificar o ajuste na lança.
4. Verificar se o nível de aspiração máximo não foi ultrapassado.

O filtro da ligação de água está sujo.

1. Puxar o filtro da ligação de água para fora com um alicate de pontas chatas.
2. Limpar o filtro sob água corrente.

Figura L

Há ar no aparelho.

1. Purgar o aparelho:
 - a Ligar o aparelho sem lança durante um máximo de 2 minutos.
 - b Pressionar a pistola de alta pressão e aguardar até a água sair sem bolhas da pistola de alta pressão.
 - c Ligar a lança.

Oscilações de pressão acentuadas

1. Limpar o bocal de alta pressão:
 - a Remover quaisquer sujidades do orifício do bocal com uma agulha.
 - b Enxaguar o bico de alta pressão de frente com água.
2. Verificar o volume de admissão de água.

Aparelho não estanque

1. O aparelho tem uma pequena fuga por razões técnicas. Em caso de fugas significativas, consultar o serviço de assistência técnica autorizado.

O produto de limpeza não é aspirado

1. Separar a lança da pistola de alta pressão e trabalhar apenas com a pistola de alta pressão.
2. Limpar o filtro da mangueira de aspiração do produto de limpeza.
3. Verificar a mangueira de aspiração de produto de limpeza quanto a vincos.
 1. Utilizar a lança Vario Power e rodar no sentido "SOFT" até ao batente.
 2. Limpar o filtro da mangueira de aspiração do produto de limpeza.
 3. Verificar a mangueira de aspiração de produto de limpeza quanto a vincos.

Garantia


Em cada país são válidas as condições de garantia transmitidas pela nossa sociedade distribuidora responsável. Trataremos de possíveis avarias no seu aparelho no âmbito do prazo da garantia, sem custos, desde que estas tenham origem num erro de material ou de fabrico. Em caso de garantia, contacte o seu re-

vendedor ou a assistência técnica autorizada mais próxima, apresentando o talão de compra.

(endereço consultar o verso)

Para mais informações sobre a garantia (se disponíveis), consultar "Transferências" na área de serviço do website local da Kärcher.

Dados técnicos

		K 2 Hori- zontal	K 2 Pre- mium Hori- zontal
Ligação eléctrica			
Tensão	V	220-240	220-240
Fase	~	1	1
Frequência	Hz	50-60	50-60
Consumo de corrente	A	6	6
Tipo de protecção		IPX5	IPX5
Classe de protecção		II	II
Protecção da rede (de acção lenta)	A	10	10
Ligação de água			
Pressão de admissão (máx.)	MPa	1,2	1,2
Temperatura de admissão (máx.)	°C	40	40
Volume de admissão (mín.)	l/min	7	7
Características do aparelho			
Pressão de trabalho	MPa	7,4	7,4
Pressão máx. admissível	MPa	11	11
Caudal de bombagem, água	l/min	5,2	5,2
Caudal de bombagem máximo	l/min	6,0	6,0
Caudal de bombagem, produto de limpeza	l/min	0,3	0,3
Recuo da pistola de alta pressão	N	11	11
Medidas e pesos			
Peso de operação típico	kg	4,1	4,2
Comprimento	mm	380	380
Largura	mm	197	197
Altura	mm	248	264
Valores determinados de acordo com a EN 60335-2-79			
Valor de vibração mão/braço	m/s ²	2,2	2,2
Insegurança K	m/s ²	0,7	0,7
Nível acústico L _{pA}	dB(A)	75	75
Insegurança K _{pA}	dB(A)	3	3
Nível de potência sonora L _{WA} + Insegurança K _{WA}	dB(A)	90	90

Reservados os direitos a alterações técnicas.

Declaração de conformidade UE

Declaramos pelo presente que as referidas máquinas, em virtude da sua concepção e tipo de construção, bem como do modelo colocado por nós no mercado, estão em conformidade com os requisitos de saúde e segurança essenciais e pertinentes das directivas da União Europeia. Em caso de realização de alterações na máquina sem o nosso consentimento prévio, a presente declaração fica sem efeito.

Produto: Lavadora de alta pressão

Tipo: 1.60x-xxx.0

Directivas da União Europeia pertinentes

2000/14/CE

2006/42/CE (+2009/127/CE)

2011/65/UE

2014/30/UE

Normas harmonizadas aplicadas

EN 60335-1

EN 60335-2-79

EN IEC 63000: 2018

EN 55014-1: 2017 + A11: 2020

EN 55014-2: 1997 + A1: 2001 + A2: 2008

EN 61000-3-2: 2014

EN 61000-3-3: 2013

EN 62233: 2008

Procedimento de avaliação da conformidade aplicado

2000/14/CE: Anexo V

Normas nacionais aplicadas

-

Nível de potência sonora dB(A)

K 2 (Premium) Horizontal, K 3 Horizontal

Medido: 87

Garantido: 90

Os signatários actuam em nome e em procuração do Conselho de Administração.



H. Jenner

Chairman of the Board of Management



S. Reiser

Manager Regulatory Affairs & Certification

Mandatário da documentação:

S. Reiser

Alfred Kärcher SE & Co. KG

Alfred-Kärcher-Str. 28 - 40

71364 Winnenden (Alemanha)

Tel.: +49 7195 14-0

Fax: +49 7195 14-2212

Winnenden, 01/07/2023

Inhoud

Algemene instructies	35
Veiligheidsinrichtingen	35
Symbolen op het apparaat	35
Milieubescherming	35
Reglementair gebruik	35
Toebehoren en reserveonderdelen	35
Leveringsomvang	35
Beschrijving apparaat	35
Montage	36
Inbedrijfstelling	36
Werking	36
Vervoer	37
Opslag	37
Onderhoud	37
Hulp bij storingen	38
Garantie	38
Technische gegevens	38
EU-conformiteitsverklaring	39

Algemene instructies



Voordat u het apparaat voor het eerst gebruikt, dient u deze originele gebruiksaanwijzing en de meegeleverde veiligheidsinstructies door te lezen en deze in acht te nemen.
Bewaar beide documenten voor later gebruik of volgen de eigenaars.

Veiligheidsinrichtingen

⚠ WAARSCHUWING

Gevaar voor letsel!

Ernstig letsel door ontbrekende, aangepaste of ineffektieve veiligheidsinrichtingen.

De veiligheidsinrichtingen niet omzeilen of verwijderen en ze niet buiten werking stellen. Veiligheidsinrichtingen zijn er voor uw veiligheid.

Apparaatschakelaar

De apparaatschakelaar verhindert dat het apparaat per ongeluk in werking wordt gesteld.

Vergrendeling hogedrukpistool

De vergrendeling blokkeert de hendel van het hogedrukpistool en voorkomt dat het apparaat onbedoeld wordt gestart.

Automatische stopfunctie

Als de hendel op het hogedrukpistool wordt losgelaten, schakelt de drukschakelaar de pomp uit en stopt de hogedrukstraal. Als de hendel wordt indrukt, wordt de pomp weer ingeschakeld.

Symbolen op het apparaat



De hogedrukstraal niet op personen, dieren, actieve elektrische uitrusting of het apparaat zelf richten.

Het apparaat tegen vorst beschermen.



Het apparaat mag niet direct op het openbare drinkwaternet worden aangesloten.

Milieubescherming



De verpakkingsmaterialen zijn herbruikbaar. Verwijder verpakkingen op een milieuvriendelijke manier.



Elektrische en elektronische apparaten bevatten waardevolle recyclebare materialen en vaak bestanddelen zoals batterijen, accu's of olie, die bij onjuiste omgang of verkeerd afvalverwijdering

een mogelijk gevaar voor de gezondheid en het milieu kunnen vormen. Voor een correcte werking van het apparaat zijn deze bestanddelen echter noodzakelijk.

Voer apparaten met dit symbool niet samen met het huisvuil af.



Reinigingswerkzaamheden waarbij oliehoudend afvalwater ontstaat, zoals motorreiniging en bodemwas, mogen alleen op wasplaatsen met een olieafscheider worden uitgevoerd.



Werkzaamheden met reinigingsmiddelen mogen alleen worden uitgevoerd op vloeistofdichte werkoppervlakken met een aansluiting op de vuilwaterafvoer. Reinigingsmiddelen niet in wateren of de bodem laten afvloeien.

Instructies betreffende inhoudsstoffen (REACH)

Actuele informatie over inhoudsstoffen vindt u op:

www.kaercher.de/REACH

Reglementair gebruik

Gebruik de hogedrukreiniger uitsluitend voor de privé-huishouding.

De hogedrukreiniger is bestemd voor het reinigen van bijvoorbeeld machines, voertuigen, bouwwerken, gereedschap, gevels, terrassen, tuintoestellen met hogedrukwaterstralen.

Toebehoren en reserveonderdelen

Gebruik alleen origineel toebehoren en originele reserveonderdelen. Deze garanderen een veilige en storingsvrije werking van het apparaat.

Informatie over toebehoren en reserveonderdelen vindt u onder www.kaercher.com.

Leveringsomvang

De leveringsomvang van het apparaat is op de verpakking afgebeeld. Controleer de inhoud bij het uitpakken op volledigheid. Bij ontbrekend toebehoren of bij transportschade neemt u contact op met uw distributeur.

Beschrijving apparaat

Afbeeldingen, zie pagina met schema's

Afbeelding A

Afbeelding B

- ① Opbergvak voor stroomleiding
- ② Opbergvak voor hogedrukpistool
- ③ Stroomleiding met netstekker
- ④ Straalbuis vuilfrees voor hardnekkige verontreinigingen (K 2 Premium Horizontaal)
- ⑤ Straalbuis met hogedruksproeier voor normale reinigingstaken
- ⑥ Hogedrukpistool
- ⑦ Klem om de hogedrukslang te scheiden van het hogedrukpistool
- ⑧ Hendel hogedrukpistool

- ⑨ Vergrendeling hogedrukpistool
- ⑩ Hogedrukslang
- ⑪ Opbergvak voor de straalbuizen
- ⑫ Hogedrukslanghaak (K 2 Premium horizontaal)
- ⑬ Transportgreep
- ⑭ Apparaatschakelaar "0/OFF" / "I/ON"
- ⑮ Typeplaatje
- ⑯ Snelkoppeling voor de hogedrukaansluiting
- ⑰ Schroeven
- ⑱ *Tuinslang (vezelversterkt, diameter minimaal 1/2 inch (13 mm), lengte minimaal 7,5 m, met gangbare snelkoppeling)
- ⑲ Koppeling voor de wateraansluiting
- ⑳ Zeef
- ㉑ Wateraansluiting
- ㉒ Zuigslang voor reinigingsmiddel
- ㉓ Reinigingsmiddelfilter

* tevens vereist

Montage

Afbeeldingen, zie pagina met grafieken.

Vóór de inbedrijfstelling de los meegeleverde onderdelen op het apparaat monteren.

De meegeleverde schroeven en de bijbehorende schroevendraaier klaarleggen.

Opbergvak voor hogedrukpistool monteren

1. Het opbergvak voor het hogedrukpistool aan het apparaat bevestigen met behulp van de twee schroeven.

Afbeelding C

Koppeling voor de wateraansluiting monteren

1. De koppeling voor de wateraansluiting op de wateraansluiting van het apparaat schroeven.

Afbeelding D

Inbedrijfstelling

1. Het apparaat op een vlakke en horizontale ondergrond neerzetten.

LET OP

Beschadigingsgevaar bij werking met opgerolde hogedrukslang!

Schade aan hogedrukslang.

De hogedrukslang volledig afwikkelen en zonder knopen, lussen of verdraaiingen neerleggen voordat u het apparaat gaat gebruiken.

2. De hogedrukslang volledig afwikkelen en ontdoen van eventuele knopen, lussen of verdraaiingen.
3. De hogedrukslang op het apparaat aansluiten.
 - a De klem op de koppeling omhoog trekken.
 - b De hogedrukslang in de koppeling steken.
 - c De klem op de koppeling omlaag drukken.

Afbeelding E

4. De hogedrukslang op het hogedrukpistool aansluiten.
 - a De klem indrukken.
 - b De klem eruit trekken.

- c De hogedrukslang plaatsen.
- d De klem indrukken tot deze vastklikt.

Afbeelding F

5. Controleren of de verbindingen goed vastzitten door aan de hogedrukslang te trekken.
6. De netstekker in een stopcontact steken.

Watertoevoer

Aansluitwaarden, zie typeplaatje of hoofdstuk *Technische gegevens*.

Voorschriften van het waterbedrijf in acht nemen.

LET OP

Schade door verontreinigd water

Verontreinigingen in het water kunnen beschadigingen aan de pomp en het toebehoren veroorzaken.

Ter bescherming adviseert KÄRCHER het KÄRCHER-waterfilter (bijzondere toebehoren, bestelnummer 4.730-059) te gebruiken.

Aansluiting op de waterleiding

LET OP

Beschadigingsgevaar!

Beschadiging van de pomp bij gebruik van een slangkoppeling met Aquastop op de wateraansluiting van het apparaat.

Gebruik geen slangkoppeling met een Aquastop op de wateraansluiting van het apparaat.

Gebruik alleen een slangkoppeling met Aquastop op de kraan.

1. De tuinslang op de koppeling voor de wateraansluiting plaatsen.

Afbeelding G

2. De tuinslang op de waterleiding aansluiten.
3. De waterkraan volledig opendraaien.

Werking

LET OP

Beschadigingsgevaar bij drooglopen van de pomp!

Schade aan de pomp

Schakel het apparaat uit als het niet binnen 2 minuten droog opbouwt.

Handel volgens de instructies in Hulp bij storingen.

LET OP

Beschadigingsgevaar bij foutieve uitlijning van het apparaat!

Schade aan de pomp

Plaats het apparaat op een vlakke, horizontale ondergrond en gebruik het alleen in horizontale positie.

Werking met hoge druk

LET OP

Beschadiging van gelakte of gevoelige oppervlakken

Oppervlakken raken beschadigd bij een te kleine straalafstand of door de keuze van een ongeschikte straalbuis.

Houd bij de reiniging van gelakte oppervlakken een straalafstand van minstens 30 cm aan.

Reinig autobanden, lak of gevoelige oppervlakken zoals hout niet met de vuilfrees.

1. Een straalbuis in het hogedrukpistool steken en vastzetten door 90° te draaien.

Afbeelding H

2. Het apparaat inschakelen ("I/ON").
3. De hendel van het hogedrukpistool ontgrendelen.
4. De hendel van het hogedrukpistool indrukken. Het apparaat wordt ingeschakeld.

Werking met reinigingsmiddel

⚠ **GEVAAR**

Niet in acht nemen van het veiligheidsgegevensblad

Ernstige gezondheidsschade door ondeskundig gebruik van het reinigingsmiddel.

Neem het veiligheidsgegevensblad van de fabrikant van het reinigingsmiddel in acht, met name de instructies over de persoonlijke veiligheidsuitrusting.

Instructie

KÄRCHER-reinigingsmiddelen garanderen een stovingsvrij gebruik. Vraag om advies of bestel onze catalogus of de informatiebladen bij onze reinigingsmiddelen.

Instructie

Het reinigingsmiddel kan alleen bij lage druk worden bijgevuld.

1. De zuigslang voor reinigingsmiddelen in gewenste lengte uit de behuizing trekken.

Afbeelding I

2. De zuigslang voor reinigingsmiddelen in een reservoir met reinigingsmiddeloplossing hangen.
3. De straalbuis van het hogedrukpistool loskoppelen en alleen met het hogedrukpistool werken. Tijdens de werking wordt de reinigingsmiddeloplossing aan de waterstraal toegevoegd.

Aanbevolen reinigingsmethode

1. Het reinigingsmiddel spaarzaam op het droge oppervlak sproeien en laten inwerken (niet laten opdrogen).
2. Het losgeweekte vuil met de hogedrukstraal wegspoelen.

Na gebruik met reinigingsmiddel

1. Het apparaat ca. 30 seconden lang met helder water spoelen.

Werking onderbreken

1. De hendel van het hogedrukpistool loslaten. Als de hendel wordt losgelaten, wordt het apparaat uitgeschakeld. De hoge druk in het systeem blijft behouden.
 2. De hendel van het hogedrukpistool vergrendelen.
- #### **Afbeelding J**
3. Bij werkonderbrekingen van meer dan 5 minuten het apparaat uitschakelen "0/OFF".

Werking beëindigen

⚠ **VOORZICHTIG**

Risico op letsels door water dat onder hoge druk ontsnapt!

Letfels

Koppel de hogedrukslang alleen los van het hogedrukpistool of het apparaat als het systeem drukloos is.

1. De hendel van het hogedrukpistool loslaten.
2. Sluit de waterkraan.
3. De hendel van het hogedrukpistool 30 seconden lang indrukken.
De resterende druk in het systeem wordt weggelaten.
4. De hendel van het hogedrukpistool loslaten.
5. De hendel van het hogedrukpistool vergrendelen.
6. Het apparaat uitschakelen "0/OFF".
7. Het apparaat loskoppelen van de watertoevoer.
8. De netstekker uit het stopcontact trekken.

Vervoer

⚠ **VOORZICHTIG**

Verwondings- en beschadigingsgevaar door het gewicht van het apparaat!

Verwondingen en beschadiging.

Neem bij het transport en de opslag het gewicht van het apparaat in acht.

Apparaat dragen

1. Het apparaat bij de handgreep optillen en dragen.

Apparaat in voertuig vervoeren

1. Het apparaat borgen tegen wegglijden en kantelen.

Opslag

⚠ **VOORZICHTIG**

Verwondings- en beschadigingsgevaar door het gewicht van het apparaat!

Verwondingen en beschadiging.

Neem bij het transport en de opslag het gewicht van het apparaat in acht.

Apparaat opbergen

1. De stroomleiding opwickelen in het opbergvak voor stroomleiding.
2. Het apparaat op een vlakke ondergrond neerzetten.
3. De hogedrukslang loskoppelen van het hogedrukpistool.
4. De straalbuis loskoppelen van het hogedrukpistool.
5. Het toebehoren op het apparaat opbergen:
 - a De straalbuizen met de hogedruksproeier vastklikken in het opbergvak voor de straalbuizen.
 - b De straalbuis vuulfrees vastklikken in het opbergvak voor de straalbuizen (K 2 Premium Horizontaal).
 - c Het hogedrukpistool in het opbergvak voor hogedrukpistool schuiven.

Afbeelding K

6. De hogedrukslang loskoppelen van het apparaat.
7. De hogedrukslang aan de hogedrukslanghaak hangen (K 2 Premium Horizontaal).

*Vóór langere opslag de aanvullende instructies in acht nemen, zie *Onderhoud*.*

Vorstbescherming

LET OP

Beschadigingsgevaar!

Schade aan het apparaat en de accessoires door bevriezend water.

Maak het apparaat en het toebehoren volledig leeg na ieder gebruik.

Bescherm het apparaat en de toebehoren tegen temperaturen lager dan of gelijk aan 0 °C (32 °F).

1. De watertoevoer van het apparaat losmaken.
2. Demonteer de hogedrukslang van het apparaat.
3. Het apparaat inschakelen ("I/ON").
4. Maximaal 1 minuut wachten tot er geen water meer uit de hogedrukaansluiting komt.
5. Het apparaat uitschakelen ("0/OFF").
6. Bewaar het apparaat en de toebehoren in een vorst-vrije ruimte.

Onderhoud

⚠ **GEVAAR**

Gevaar voor elektrische schokken

*Letfel door aanraken van stroomvoerende onderdelen
Schakel het apparaat uit.*

Trek de netstekker eruit.

Het apparaat is onderhoudsvrij, d.w.z. dat u geen regelmatige onderhoudswerkzaamheden hoeft uit te voeren.

Zeef in de wateraansluiting reinigen

LET OP

Beschadigingsgevaar!

Beschadiging van de zeef door onjuiste reiniging. Reinig de zeef alleen onder stromend water tegen de stroomrichting in.

Gebruik geen scherpe of harde voorwerpen zoalsbijv. Naalden of draadborstels.

LET OP

Beschadigingsgevaar!

Beschadiging van het apparaat en de toebehoren bij gebruik zonder of met een beschadigde zeef.

Voordat u de zeef in de wateraansluiting plaatst, moet deze worden gecontroleerd op beschadigingen. Vervang een beschadigde zeef onmiddellijk.

Gebruik het apparaat niet zonder zeef.

Reinig indien nodig de zeef in de wateraansluiting.

1. Schroef de koppeling op de wateraansluiting los.
2. De zeef eruit trekken.

Afbeelding L

3. De zeef onder stromend water reinigen.
4. De zeef in de wateraansluiting plaatsen.

Reinigingsmiddelfilter reinigen

Reinig het reinigingsmiddelfilter voordat het voor lange tijd wordt opgeslagen.

1. Het filter van de zuigslang voor het reinigingsmiddel eraf trekken.
2. Het filter onder stromend water reinigen.

Afbeelding M

Hulp bij storingen

Storingen hebben vaak oorzaken die eenvoudig met behulp van het volgende overzicht kunnen worden verholpen. Neem bij twijfel of storingen die hier niet worden vermeld contact op met de erkende klantenservice.

⚠ GEVAAR

Levensgevaar!

Dodelijke verwondingen door elektrische schokken bij het aanraken van onderdelen onder spanning.

Raak geen spanningvoerende onderdelen aan.

Schakel het apparaat uit.

Trek de netstekker uit het stopcontact.

Apparaat draait niet

1. De hendel van het hogedrukpistool indrukken. Het apparaat wordt ingeschakeld.
2. Controleren of de aangegeven spanning op het typeplaatje overeenkomt met de spanning van de stroombron.
3. De stroomleiding op beschadiging controleren.

Het apparaat bereikt niet de vereiste druk

De watertoevoer is te laag.

1. De waterkraan volledig opendraaien.
2. Controleren of het volume van de watertoevoer voldoende is.
3. De instelling op de straalbuis controleren.
4. Ervoor zorgen dat de maximale aanzuighoogte niet wordt overschreden.

De zeef in de wateraansluiting is verontreinigd.

1. De zeef in de wateraansluiting met een platte tang eruit trekken.
2. De zeef onder stromend water reinigen.

Afbeelding L

Er zit lucht in het apparaat.

1. Ontlucht het apparaat:

- a Het apparaat zonder aangesloten straalbuis maximaal 2 minuten inschakelen.
- b Het hogedrukpistool indrukken en wachten tot het water zonder bellen uit het hogedrukpistool komt.
- c De straalbuis aansluiten.

Sterke drukschommelingen

1. De hogedruksproeier reinigen:

- a Verontreinigingen uit het sproeiergat met een naald verwijderen.
 - b De hogedruksproeier van voren met water spoelen.
2. De watertoevoerhoeveelheid controleren.

Apparaat ondieft

1. Geringe lekkage van het apparaat ligt aan de constructie en is normaal. Neem contact op met de verantwoordelijke klantenservice wanneer het apparaat sterke lekkage vertoont.

Reinigingsmiddel wordt niet aangezogen

1. De straalbuis van het hogedrukpistool loskoppelen en alleen met het hogedrukpistool werken.
2. Het filter aan de zuigslang voor reinigingsmiddel reinigen.
3. De zuigslang voor reinigingsmiddel controleren op knikplaatsen.
1. De straalbuis Vario Power gebruiken en helemaal in de richting "SOFT" draaien.
2. Het filter aan de zuigslang voor reinigingsmiddel reinigen.
3. De zuigslang voor reinigingsmiddel op knikplaatsen controleren.


Garantie

In elk land gelden de garantievooraarden die door onze verantwoordelijke verkoopmaatschappij zijn uitgegeven. Mogelijke storingen aan uw apparaat verhelpen we binnen de garantieperiode gratis, voor zover een materiaal- of fabricagefout de oorzaak is. Als u gebruik wilt maken van de garantie, neemt u met uw aankoopbon contact op met uw distributeur of de dichtstbijzijnde geautoriseerde klantenservice.

(adres zie achterzijde)

Meer informatie over de garantie (indien beschikbaar) vindt u in het servicegedeelte van uw lokale Kärcher-website onder "Downloads".

Technische gegevens

		K 2 Hori- zontal	K 2 Pre- mium Hori- zontal
Elektrische aansluiting			
Spanning	V	220-240	220-240
Fase	~	1	1
Frequentie	Hz	50-60	50-60
Stroomopname	A	6	6
Beschermingsgraad		IPX5	IPX5
Beschermingsklasse		II	II
Netbeveiliging (traag)	A	10	10
Wateraansluiting			
Toevoerdruk (max.)	MPa	1,2	1,2

		K 2 Hori- zontal	K 2 Pre- mium Hori- zontal
Toevoertemperatuur (max.)	°C	40	40
Toevoerdebiet (min.)	l/min	7	7
Gegevens capaciteit apparaat			
Bedrijfsdruk	MPa	7,4	7,4
Max. toegestane druk	MPa	11	11
Opbrengst, water	l/min	5,2	5,2
Opbrengst maximaal	l/min	6,0	6,0
Opbrengst, reinigingsmiddel	l/min	0,3	0,3
Reactiekracht van het ho- gedrukpistool	N	11	11
Afmetingen en gewichten			
Typisch bedrijfsgewicht	kg	4,1	4,2
Lengte	mm	380	380
Breedte	mm	197	197
Hoogte	mm	248	264
Berekende waarden conform EN 60335-2-79			
Hand-arm-vibratiewaarde	m/s ²	2,2	2,2
Onzekerheid K	m/s ²	0,7	0,7
Geluidsdrumniveau L _{pA}	dB(A)	75	75
Onzekerheid K _{pA}	dB(A)	3	3
Geluidsvermogensniveau L _{WA} + onzekerheid K _{WA}	dB(A)	90	90

Technische wijzigingen voorbehouden.

EU-conformiteitsverklaring

Hiermee verklaren wij dat de hierna vermelde machine op basis van het ontwerp en type en in de door ons op de markt gebrachte uitvoering voldoet aan de relevante veiligheids- en gezondheidsvereisten van de EU-richtlijnen. Bij een niet door ons goedgekeurde wijziging van de machine verliest deze verklaring zijn geldigheid.

Product: Hogedrukreiniger

Type: 1.60x-xxx.0

Relevante EU-richtlijnen

2000/14/EG

2006/42/EG (+2009/127/EG)

2011/65/EU

2014/30/EU

Toegepaste geharmoniseerde normen

EN 60335-1

EN 60335-2-79

EN IEC 63000: 2018

EN 55014-1: 2017 + A1: 2020

EN 55014-2: 1997 + A1: 2001 + A2: 2008

EN 61000-3-2: 2014

EN 61000-3-3: 2013

EN 62233: 2008

Toegepaste conformiteitswaarderingprocedure

2000/14/EG: Bijlage V

Toegepaste nationale normen

-

Geluidsvermogensniveau dB(A)

K 2 (Premium) Horizontal, K 3 Horizontal

Gemeten: 87

Gegarandeerd: 90

De ondergetekenden handelen in opdracht en met volmacht van de directie.


H. Jenner

Chairman of the Board of Management


S. Reiser

Manager Regulatory Affairs & Certification

Gevolmachtigde voor de documentatie:

S. Reiser

Alfred Kärcher SE & Co. KG

Alfred-Kärcher-Str. 28 - 40

71364 Winnenden (Germany)

Tel.: +49 7195 14-0

Fax: +49 7195 14-2212

Winnenden, 2023/07/01

İçindekiler

Genel uyarılar.....	39
Güvenlik düzenekleri.....	39
Cihazdaki simgeler.....	40
Çevre koruma.....	40
Amaca uygun kullanım.....	40
Aksesuarlar ve yedek parçalar.....	40
Teslimat kapsamı.....	40
Cihaz açıklaması.....	40
Montaj.....	40
İşletime alma.....	40
İşletim.....	41
Taşıma.....	42
Depolama.....	42
Bakım ve periyodik bakım.....	42
Arıza durumunda yardım.....	42
Garanti.....	43
Teknik bilgiler.....	43
AB Uygunluk Beyanı.....	43

Genel uyarılar



Cihazı ilk defa kullanmadan önce orijinal işletim kılavuzunu ve ekli güvenlik bilgilerini okuyun. Bu bilgilere göre hareket

edin.

Her iki kılavuzu daha sonra kullanmak için ve sizden sonraki kullanıcı için saklayın.

Güvenlik düzenekleri

⚠ UYARI

Yaralanma tehlikesi!

Eksik, değiştirilmiş veya etkisiz güvenlik düzenekleri nedeniyle ciddi yaralanmalar.

Güvenlik düzeneklerini köprülemeyin, çıkarmayın veya etkisiz hale getirmeyin. Emniyet düzenleri sizin emniyetiniz içindir.

Cihaz şalteri

Cihaz şalteri, cihazın istenmeden işletmesini engeller.

Yüksek basınç tabancası kilidi

Kilit, yüksek basınç tabancasının kolunu kilitlet ve cihazın istenmeden başlatılmasını engeller.

Otomatik durma fonksiyonu

Yüksek basınç tabancasının kolu bırakılırsa bir basınç şalteri pompayı kapatır, yüksek basınç huzmesi durdurulur. Kola basıldığında pompa tekrar açılır.

Cihazdaki simgeler



Yüksek basınç hüzmesini asla insanlara, hayvanlara, aktif elektrikli donanımlara veya cihazın kendisine doğrultmayın. Cihazı donmaya karşı koruyun.



Cihaz içme suyu şebekesine doğrudan bağlanamaz.

Çevre koruma



Paketleme malzemeleri geri dönüştürülebilir. Lütfen ambalajları çevreye zarar vermeden bertaraf edin.



Elektrikli ve elektronik cihazlar, değerli ve geri dönüştürülebilir malzemelerin yanı sıra yanlış kullanılması veya yanlış bertaraf edilmesi durumunda insan sağlığı ve çevre için potansiyel tehlike teşkil edebilecek piller, aküler veya yağlar içerebilir. Ancak cihazın usulüne uygun şekilde çalıştırılması için bu parçalar gereklidir. Bu simge ile işaretlenen cihazlar evsel çöp ile birlikte bertaraf edilmemelidir.



Ör. motor yıkama, alt zemin yıkama gibi yağ içerikli atık su oluşan temizlik çalışmaları sadece yağ ayırıcıları yıkama yerlerinde yapılabilir.



Temizleme maddeli işler sadece kirli su kanalizasyonuna bağlantılı sıvı geçirmez çalışma yüzeylerinde yapılabilir. Temizleme maddeleri akarsulara veya toprağa ulaşmamalıdır.

İçerik maddelerine yönelik uyarılar (REACH)

İçerik maddelerine yönelik güncel bilgiler için bkz.: www.kaercher.de/REACH

Amaca uygun kullanım

Yüksek basınç temizleyicisini sadece evde kullanın. Yüksek basınç temizleyicisi makinelerin, araçların, yapıların, aletlerin, ön cephelelerin, terasların, bahçe aletlerinin vb. yüksek basınçlı su huzmesi ile temizlenmesi için öngörülmüştür.

Aksesuarlar ve yedek parçalar

Sadece orijinal aksesuarlar ve orijinal yedek parçalar kullanın. Bu parçalar cihazın güvenli ve arızasız çalışmasını sağlar.

Aksesuar ve yedek parçalara ilişkin bilgiler için adres: www.kaercher.com.

Teslimat kapsamı

Cihazınızın teslimat kapsamı ambalajı üzerinde gösterilmiştir. Ambalaj açıldığında içindeki parçalarda eksiklik olup olmadığını kontrol edin. Aksesuarların eksik olması durumunda ya da nakliye hasarlarında yetkili satıcınızı bilgilendirin.

Cihaz açıklaması

Resimler için grafik sayfasına bakın

Şekil A

Şekil B

- 1 Şebeke bağlantı hattı için saklama yeri
- 2 Yüksek basınç tabancası için saklama yeri
- 3 Şebeke fişli şebeke bağlantı hattı

- 4 İnatçı kirler için kir frezesi huzme borusu (K 2 Premium Yatay)
- 5 Normal temizlik görevleri için yüksek basınç memeli huzme borusu
- 6 Yüksek basınç tabancası
- 7 Yüksek basınç hortumunu yüksek basınç tabancasından ayırmak için kelepçe
- 8 Yüksek basınç tabancası kolu
- 9 Yüksek basınç tabancası kilidi
- 10 Yüksek basınç hortumu
- 11 Huzme borusu için saklama yeri
- 12 Yüksek basınç hortumu kancası (K 2 Premium Yatay)
- 13 Taşıma tutamağı
- 14 Cihaz şalteri "0/KAPALI" / "1/AÇIK"
- 15 Tıp levhası
- 16 Yüksek basınç bağlantısı için hızlı kavrama
- 17 Vidalar
- 18 *Bahçe hortumu (kumaş takviyeli, en az 1/2 inç (13 mm) çap, en az 7,5 m uzunluk, piyasada satılan hızlı kavrama ile)
- 19 Su bağlantısı için kavrama
- 20 Süzgeç
- 21 Su bağlantısı
- 22 Temizleme maddeleri için vakum hortumu
- 23 Temizleme maddesi filtresi

* ek olarak gerekli

Montaj

Resimler için grafik sayfasına bakın.

İşletime alma öncesinde ayrı olarak birlikte verilen parçaları cihaza monte edin.

Birlikte teslim edilen civataları ve bunlara uygun tornavidayı hazırlayın.

Yüksek basınç tabancası için saklama yerinin monte edilmesi

1. Yüksek basınç tabancası için saklama yerini iki civatayla cihaza sabitleyin.
Şekil C

Su bağlantısı için kavramanın montajı

1. Su bağlantısı kavramasını cihazın su bağlantısına vidalayın.
Şekil D

İşletime alma

1. Cihazı düz, yatay bir yüzeye koyun.

DIKKAT

Toplanmış yüksek basınç hortumuyla işletimde hasar görme tehlikesi!

Yüksek basınç hortumunda hasarlar.

Cihazı çalıştırmadan önce yüksek basınç hortumunu tamamen açın ve düğüm, ilmik ve dönme olmayacak şekilde serin.

2. Yüksek basınç hortumunu tamamen açın ve olası düğüm, ilmik ve dönmeleri giderin.
3. Yüksek basınç hortumunu cihaza bağlayın.
 - a Kavrama üzerindeki kelepçeyi yukarıya çekin.
 - b Yüksek basınç hortumunu kavramaya takın.
 - c Kavrama üzerindeki kelepçeyi aşağı bastırın.

Şekil E

4. Yüksek basınç hortumunu yüksek basınç tabancasına bağlayın.
 - a Kelepçeyi bastırın.
 - b Kelepçeyi dışarı çekin.
 - c Yüksek basınç hortumunu takın.
 - d Kilitlenene kadar kelepçeleri bastırın.

Şekil F

5. Yüksek basınç hortumunu çekerek güvenli bağlantıyı kontrol edin.
6. Şebeke fişini bir prize takın.

Su beslemesi

Bağlantı değerleri için bkz. tip levhası veya Bölüm *Teknik bilgiler*.

Su tedarik şirketinin yönetmeliklerini dikkate alın.

DIKKAT

Kirlenmiş su nedeniyle hasarlar

Sudaki kirlenmeler pompaya ve aksesuarlara zarar verebilir.

KÄRCHER, koruma için **KÄRCHER** su filtresinin kullanılmasını önerir (özel donanım, sipariş numarası 4.730-059).

Su hattına bağlantı

DIKKAT

Hasar tehlikesi!

Cihazın su bağlantısında Aquastop olan hortum bağlantısı kullanıldığında, pompada hasarlar meydana gelebilir.

Cihazın su bağlantısında Aquastop olan bir hortum bağlantısı kullanmayın.

Aquastop olan bir hortum bağlantısını yalnızca su musluğunda kullanın.

1. Bahçe hortumunu su bağlantısı kavramasına takın.
2. Bahçe hortumunu su hattına bağlayın.
3. Su musluğunu tam olarak açın.

Şekil G

İşletim

DIKKAT

Pompanın kuru çalıştırılması nedeniyle hasar tehlikesi

Pompa hasarı

2 dakika içerisinde basınç oluşmazsa cihazı kapatın.

Azıca durumunda yardım bölümündeki talimatlara göre hareket edin.

DIKKAT

Cihazın yanlış hizalanması nedeniyle hasar görme tehlikesi.

Pompa hasarı

Cihazı düz, yatay bir yüzeye koyun ve yalnızca yatay konumda çalıştırın.

Yüksek basınçla işletme

DIKKAT

Boyalı veya hassas yüzeylerde zarar oluşabilir

Yüzeyler çok düşük huzme mesafesinde veya uygun olmayan bir huzme borusu seçiminde zarar görür.

Boyalı yüzeyleri temizlerken en az 30 cm huzme mesafesi bırakın.

Araba lastikleri, boya ya da ahşap gibi hassas yüzeyleri kir frezesi ile temizlemeyin.

1. Yüksek basınç tabancasına bir huzme borusu takın ve 90° döndürerek sabitleyin.

Şekil H

2. Cihazı açın ("I/ON").
3. Yüksek basınç tabancasının kolunu kilidini açın.
4. Yüksek basınç tabancasının koluna basın. Cihaz açılır.

Temizleme maddesiyle işletim

⚠ TEHLİKE

Güvenlik bilgi formunun dikkate alınmaması

Temizleme maddesinin uygun olmayan kullanımını nedeniyle ağır sağlık zararları.

Temizleme maddesi üreticisinin, özellikle kişisel koruyucu donanım ile ilgili güvenlik bilgi formunu dikkate alın.

Not

KÄRCHER temizleme maddeleri sorunsuz çalışmayı garanti eder. Lütfen danışmanlık hizmeti alın veya kataloğümüzü ya da temizleme maddesi bilgi broşürlerini talep edin.

Not

Temizleme maddesi sadece alçak basınçta eklenebilir.

1. Temizleme maddesi için vakum hortumunu istenen uzunlukta gövdeden çekin.

Şekil I

2. Temizleme maddesi vakum hortumunu temizleme maddesi çözeltisi içeren bir haznenin içine asın.
3. Huzme borusunu yüksek basınç tabancasından ayırın ve sadece yüksek basınç tabancasıyla çalışın. İşletme sırasında temizleme maddesi çözeltisi su hüzmesine karıştırılır.

Tavsiye edilen temizleme yöntemi

1. Temizleme maddelerini kuru yüzeye tasarruflu bir şekilde püskürtün ve etki etmesini bekleyin (kurutmayın).
2. Çözülen kiri yüksek basınç huzmesi ile yıkayın.

Temizleme maddeleriyle işletme sonrasında

1. Cihazı yaklaşık 30 saniye boyunca temiz suyla çalıştırın.

İşletimin duraklatılması

1. Yüksek basınç tabancasının kolunu bırakın. Kol bırakıldığında cihaz kapanır. Sistemdeki yüksek basınç olduğu gibi kalır.
2. Yüksek basınç tabancasının kolunu kilitleyin.

Şekil J

3. 5 dakikadan uzun çalışma molalarında cihazı kapatın "0/OFF".

İşletimin sonlandırılması

⚠ TEDBİR

Yüksek basınç altında dışarı çıkan su nedeniyle yaralanma tehlikesi

Yaralanmalar

Yüksek basınç hortumunu sadece sistemde basınç yokken yüksek basınç tabancasından veya cihazdan ayırın.

1. Yüksek basınç tabancasının kolunu bırakın.
2. Su musluğunu kapatın.
3. Yüksek basınç tabancasının koluna 30 saniye boyunca basın. Sistemde kalan basınç tahliye edilir.
4. Yüksek basınç tabancasının kolunu bırakın.
5. Yüksek basınç tabancasının kolunu kilitleyin.
6. Cihazı kapatın "0/OFF".
7. Cihazı su beslemesinden ayırın.

8. Şebeke fişini prizden çekin.

Taşıma

⚠️ **TEDBİR**

Cihazın ağırlığı nedeniyle yaralanma ve hasar tehlikesi!

Yaralanma ve hasarlar meydana gelebilir.

Taşıma ve yataklama sırasında cihazın ağırlığına dikkat edin.

Cihazı taşıma

1. Cihazı taşıma kulpundan kaldırın ve taşıyın.

Cihazı araç içinde taşıma

1. Cihazı kaymaya ve devrilmeye karşı emniyete alın.

Depolama

⚠️ **TEDBİR**

Cihazın ağırlığı nedeniyle yaralanma ve hasar tehlikesi!

Yaralanma ve hasarlar meydana gelebilir.

Taşıma ve yataklama sırasında cihazın ağırlığına dikkat edin.

Cihazın muhafaza edilmesi

1. Şebeke bağlantı hattını şebeke bağlantı hattı için saklama yerinin etrafına sarın.
2. Cihazı düz bir zemin üzerine bırakın.
3. Yüksek basınç hortumunu yüksek basınç tabancasından ayırın.
4. Hüzme borusunu yüksek basınç tabancasından ayırın.
5. Aksesuarları cihazda depolayın:
 - a Yüksek basınç memeli hüzme borusunu hüzme borusu saklama yerine takın.
 - b Kir frezesi hüzme borusunu hüzme borusu saklama yerine takın (K 2 Premium Horizontal).
 - c Yüksek basınç tabancasını yüksek basınç tabancası için saklama yerine takın.

Şekil K

6. Yüksek basınç hortumunu cihazdan ayırın.
7. Yüksek basınç hortumunu yüksek basınç hortumu kancasına asın (K 2 Premium Horizontal).

Uzun süreli depolama öncesinde ek uyarıları dikkate alın, bkz. *Bakım ve periyodik bakım.*

Antifriz

DIKKAT

Hasar tehlikesi!

Suyun donması nedeniyle cihaz ve aksesuarlarda hasar.

Cihazı ve aksesuarları her kullanımdan sonra tamamen boşaltın.

Cihazı ve aksesuarları 0°C'ye (32°F) veya altındaki düşük sıcaklıklardan koruyun.

1. Su beslemesini cihazdan ayırın.
2. Yüksek basınç hortumunu cihazdan sökün.
3. Cihazı açın ("I/ON").
4. Yüksek basınç bağlantısından su çıkmayana kadar maksimum 1 dakika bekleyin.
5. Cihazı kapatın ("0/OFF").
6. Cihazı ve aksesuarları donma tehlikesi bulunmayan bir yerde saklayın.

Bakım ve periyodik bakım

⚠️ **TEHLİKE**

Akım çarpma tehlikesi

Akım ileten parçalara temas nedeniyle yaralanmalar Cihazı kapatın.

Şebeke fişini çekin.

Cihaz bakım gerektirmemektedir, yani düzenli bakım çalışmalarının yapılması gerekli değildir.

Su bağlantısındaki süzgeci temizleyin

DIKKAT

Hasar tehlikesi!

Yanlış temizlik nedeniyle süzgeçte hasarlar.

Süzgeci sadece akış yönünün tersine akan suyun altında temizleyin.

Keskin veya sert nesnelere kullanmayın, örn. İğneler veya tel fırçalar.

DIKKAT

Hasar tehlikesi!

Süzgeç olmadan veya hasarlı süzgeçle işletim durumunda cihaz ve aksesuarlar hasar görebilir.

Su bağlantısına takmadan önce süzgeçte hasar olup olmadığını kontrol edin. Hasarlı bir süzgeci derhal değiştirin.

Cihazı süzgeç olmadan çalıştırmayın.

Su bağlantısındaki süzgeci gerekirse temizleyin.

1. Kavramayı, su bağlantısından sökün.
2. Süzgeci çıkarın.

Şekil L

3. Süzgeci akan su altında yıkayın.
4. Süzgeci su bağlantısına takın.

Temizleme maddesi filtresini temizleme

Uzun süreli depolamadan önce temizleme maddesi filtresini temizleyin.

1. Filtreyi temizleme maddesi vakum hortumundan çekip çıkarın.
2. Filtreyi akan su altında yıkayın.

Şekil M

Arıza durumunda yardım

Arızaların sebepleri çoğu zaman aşağıdaki genel bakış yardımıyla kendiniz giderebileceğiniz kadar basittir. Kararsızlık durumunda veya burada adı geçmeyen arızalarda lütfen yetkili müşteri hizmetlerine başvurun.

⚠️ **TEHLİKE**

Hayati tehlike!

Gerilim altındaki parçalara temas durumunda elektrik çarpması nedeniyle ölümcül yaralanmalar.

Gerilim altındaki parçalara dokunmayın.

Cihazı kapatın.

Şebeke fişini şebeke prizinden çekin.

Cihaz çalışmıyor

1. Yüksek basınç tabancasının koluna basın. Cihaz açılır.
2. Tip levhasında belirtilen gerilimin akım kaynağı gerilimiyle uyuşup uyuşmadığını kontrol edin.
3. Şebeke bağlantı hattında herhangi bir arıza olup olmadığını kontrol edin.

Cihaz basınca ulaşmıyor

Su beslemesi çok düşük.

1. Su musluğunu tam olarak açın.
2. Su girişinde yeterli pompalama miktarını kontrol edin.
3. Hüzme borusundaki ayarı kontrol edin.

4. Maksimum emme yüksekliğinin aşılmadığını kontrol edin.

Su bağlantısındaki süzgeç kirlenmiş.

1. Su bağlantısındaki süzgeci bir yassı penseyle dışarı çekin.
2. Süzgeci akan su altında yıkayın.

Şekil L

Cihazda hava var.

1. Cihazın havasını boşaltın:
 - a Cihazı huzme borusunu bağlamadan maksimum 2 dakika çalıştırın.
 - b Yüksek basınç tabancasına basın ve su, baloncuklu bir şekilde dışarı çıkana kadar bekleyin.
 - c Huzme borusunu bağlayın.

Güçlü basınç dalgalanmaları

1. Yüksek basınç memesini temizleyin:
 - a Enjektör delmesindeki kirlenmeleri bir iğne ile temizleyin.
 - b Yüksek basınç memesini önden suyla durulayın.
2. Su giriş miktarını kontrol edin.

Cihaz sızdırıyor

1. Cihazın az miktarda sızdırması teknik açıdan zorunludur. Güçlü sızıntıda yetkili müşteri hizmetlerini görevlendirin.

Temizleme maddesi emilmiyor


1. Huzme borusunu yüksek basınç tabancasından ayırın ve sadece yüksek basınç tabancasıyla çalışın.
2. Temizleme maddesi vakum hortumundaki filtreyi temizleyin.
3. Temizleme maddesi vakum hortumunda bükülme yerleri kontrolü yapın.
1. Vario Power huzme borusunu kullanın ve "SOFT" yönünde dayanağa kadar döndürün.
2. Temizleme maddesi vakum hortumundaki filtreyi temizleyin.
3. Temizleme maddesi vakum hortumunda bükülme yerleri kontrolü yapın.

Garanti

Her ülkede yetkili distribütörümüz tarafından verilmiş garanti şartları geçerlidir. Garanti süresi içerisinde cihazınızda oluşabilecek hasarları, üretim veya malzeme hatasından kaynaklanıyorsa ücretsiz olarak gideriyoruz. Garanti durumunda satış faturası ile satıcınıza veya size en yakın yetkili servise başvurun. (Adres için bkz. Arka sayfa)

Daha ayrıntılı garanti bilgilerini (varsa) yerel Kärcher web sitenizin servis bölümünde "İndirilen Dokümanlar" altında bulabilirsiniz.

Teknik bilgiler

		K 2 Hori- zontal	K 2 Pre- mium Hori- zontal
Elektrik bağlantısı			
Gerilim	V	220-240	220-240
Faz	~	1	1
Frekans	Hz	50-60	50-60
Akım çekişi	A	6	6
Koruma türü		IPX5	IPX5
Koruma sınıfı		II	II
Şebeke emniyeti (gecikmeli)	A	10	10

		K 2 Hori- zontal	K 2 Pre- mium Hori- zontal
Su bağlantısı			
Giriş basıncı (maks.)	MPa	1,2	1,2
Giriş sıcaklığı (maks.)	°C	40	40
Giriş miktarı (min.)	l/min	7	7
Cihaz performans verileri			
Çalışma basıncı	MPa	7,4	7,4
İzin verilen maks. basınç	MPa	11	11
Pompalama miktarı, su	l/min	5,2	5,2
Maksimum pompalama miktarı	l/min	6,0	6,0
Pompalama miktarı, temizleme maddesi	l/min	0,3	0,3
Yüksek basınç tabancasının geri tepme kuvveti	N	11	11
Boyutlar ve ağırlıklar			
Tipik işletim ağırlığı	kg	4,1	4,2
Uzunluk	mm	380	380
Genişlik	mm	197	197
Yükseklik	mm	248	264
EN 60335-2-79 uyarınca tespit edilen değerler			
EI-kol titreşim değeri	m/s ²	2,2	2,2
Belirsizlik K	m/s ²	0,7	0,7
Ses basınç seviyesi L _{PA}	dB(A)	75	75
Belirsizlik K _{PA}	dB(A)	3	3
Ses gücü seviyesi L _{WA} +	dB(A)	90	90
Belirsizlik K _{WA}			

Teknik değişiklik hakkı saklıdır.

AB Uygunluk Beyanı

İşbu belgeyle, aşağıda adı geçen makinenin mevcut tasarımı yapı tarzı ve tarafımızdan piyasaya sürülen modelle AB direktifinin ilgili temel güvenlik ve sağlık yükümlülüklerine uygun olduğunu beyan ederiz. Bizim onayımız olmadan makinede yapılan bir değişiklik durumunda, bu açıklama geçerliliğini kaybeder.

Ürün: Yüksek basınç temizleyicisi

Tip: 1.60x-xxx.0

İlgili AB direktifleri

2000/14/AT
2006/42/AT (+2009/127/AT)
2011/65/AB
2014/30/AB

Uygulanan uyumlaştırılmış normlar

EN 60335-1
EN 60335-2-79
EN IEC 63000: 2018
EN 55014-1: 2017 + A11: 2020
EN 55014-2: 1997 + A1: 2001 + A2: 2008
EN 61000-3-2: 2014
EN 61000-3-3: 2013
EN 62233: 2008

Uygulanan uygunluk değerlendirme yöntemi

2000/14/AT: Ek V

Uygulanan ulusal normlar

Ses gücü seviyesi dB(A)

K 2 (Premium) Horizontal, K 3 Horizontal
Öçülen: 87

Garanti edilen: 90

Aşağıda imzası olan, yönetim kurulu adına ve yönetim yetkisine sahip olarak hareket eder.



H. Jenner

Chairman of the Board of Management



S. Reiser

Manager Regulatory Affairs & Certification

Dokümantasyon yetkilisi:

S. Reiser

Alfred Kärcher SE & Co. KG

Alfred-Kärcher-Str. 28 - 40

71364 Winnenden (Almanya)

Tel.: +49 7195 14-0

Faks: +49 7195 14-2212

Winnenden, 2023/07/01

Innehåll

Allmän information.....	44
Säkerhetsanordningar.....	44
Symboler på maskinen.....	44
Miljöskydd.....	44
Ändamålsenlig användning.....	44
Tillbehör och reservdelar.....	44
Leveransens omfattning.....	44
Beskrivning av maskinen.....	45
Montering.....	45
Idrifttagning.....	45
Drift.....	45
Transport.....	46
Förvaring.....	46
Skötsel och underhåll.....	47
Hjälp vid störningar.....	47
Garanti.....	47
Tekniska data.....	47
EU-försäkran om överensstämmelse.....	48

Allmän information



Läs igenom den här originalbruksanvisningen och medföljande säkerhetsinformation innan du använder din apparat första gången. Följ alla anvisningar.

Förvara båda häftena för framtida bruk eller för nästa ägare.

Säkerhetsanordningar

⚠ VARNING

Skaderisk!

Allvarliga skador på grund av saknade, ändrade eller inaktiva säkerhetsanordningar.

Kringgå eller ta inte bort säkerhetsanordningarna och gör dem inte inaktiva. Säkerhetsanordningarna är till för att skydda dig.

Maskinens strömbrytare

Strömbrytaren förhindrar att maskinen startas av misstag.

Spolhandtagets lås

Spärren låser spolhandtaget spak och förhindrar att maskinen startas av misstag.

Automatiskt stopp

När handtaget på spolhandtaget släpps kopplas högtryckspumpen från av en tryckbrytare som stoppar högtrycksstrålen. När man trycker in handtaget kopplas pumpen till igen.

Symboler på maskinen



Rikta inte högtrycksstrålen mot personer, djur, aktiv elektrisk utrustning eller mot själva maskinen.

Skydda maskinen mot frost.



Maskinen får inte anslutas direkt till det allmänna dricksvattennätet.

Miljöskydd



Förpackningsmaterialen kan återvinnas. Avfallshandtera förpackningar på ett miljövänligt sätt.



Elektriska och elektroniska maskiner innehåller värdefulla återvinningsbara material och ofta komponenter såsom engångsbatterier, uppladdningsbara batterier och olja som vid felaktig användning eller felaktig avfallshantering kan utgöra en potentiell fara för människors hälsa och för miljön.

Dessa komponenter är dock nödvändiga för en korrekt drift av maskinen. Maskiner som märkts med denna symbol får inte kastas i hushållsoporna.

♣ Rengöringsarbeten som orsakar oljehaltigt avloppsvatten, t.ex. motortvätt och underredstvätt får endast utföras på tvättplatser med oljeavskiljare.

♣ Arbeten med rengöringsmedel får endast utföras på vattentäta arbetsytor med anslutning till smutsvattenskanalisationen. Låt inte rengöringsmedel tränga in i vattendrag eller i jordmånen.

Information om ämnen (REACH)

Aktuell information om innehållet finns på: www.kaercher.de/REACH

Ändamålsenlig användning

Denna högtrycksrengörare får endast användas i privat-hushåll.

Högtrycksrengöraren är avsedd för rengöring av maskiner, fordon, byggnationer, verktyg, fasader, terrasser, trädgårdsredskap osv. med högtrycksvattenstråle.

Tillbehör och reservdelar

Använd endast originaltillbehör och originalreservdelar, så att en säker och störningsfri drift av maskinen är garanterad.

Information om tillbehör och reservdelar finns på www.kaercher.com.

Leveransens omfattning

Maskinens leveransomfattning är avbildad på förpackningen. Kontrollera att innehållet i leveransen är fullständigt. Kontakta din försäljare om något tillbehör saknas eller om det finns transportskador.

Beskrivning av maskinen

För bilder, se bildsidorna

Bild A

Bild B

- ① Förvaring för nätkabel
- ② Förvaring för spolhandtaget
- ③ Nätkabel med nätkontakt
- ④ Strålrör smutsfräs för svår smuts (K 2 Premium Horizontal)
- ⑤ Strålrör med högtrycksmunstycke för normala rengöringsuppgifter
- ⑥ Spolhandtag
- ⑦ Klämma för lossning av högtrycksslangen från spolhandtaget
- ⑧ Spak spolhandtag
- ⑨ Spolhandtagets lås
- ⑩ Högtrycksslang
- ⑪ Förvaring för strålrören
- ⑫ Högtrycksslangkrok (K 2 Premium Horizontal)
- ⑬ Transporhandtag
- ⑭ Maskinens strömbrytare "0/OFF"/"1/ON"
- ⑮ Typskylt
- ⑯ Snabbkoppling för högtrycksanslutningen
- ⑰ Skruvar
- ⑱ *Trädgårdsslang (vävförstärkt, diameter minst 1/2 tum (13 mm), längd minst 7,5 m, med snabbkoppling som erbjuds i handeln)
- ⑲ Koppling för vattenanslutning
- ⑳ Sil
- ㉑ Vattenanslutning
- ㉒ Sugslang för rengöringsmedel
- ㉓ Filter för rengöringsmedel

* behövs dessutom

Montering

Bilder se grafiksida.

Montera de lösa delarna på maskinen före idrifttagning.

Var beredd med de medföljande skruvarna och en passande skrudragare.

Montera förvaring för spolhandtag

1. Fäst förvaringen för spolhandtaget på maskinen med de båda skruvarna.

Bild C

Montera kopplingen för vattenanslutningen

1. Skruva fast kopplingen för vattenanslutningen på maskinens vattenanslutning.

Bild D

Idrifttagning

1. Ställ maskinen på ett jämnt, vågrätt underlag.

OBSERVERA

Risk för skador vid drift med upplindad högtrycksslang!

Skador på högtrycksslangen.

Rulla av högtrycksslangen helt och lägg ut den utan knutar, öglor och vridningar innan du använder maskinen.

2. Rulla av högtrycksslangen helt och lös upp eventuella knutar, öglor och vridningar.
 3. Anslut högtrycksslangen till apparaten.
 - a Dra upp klämman på kopplingen.
 - b Stick in högtrycksslangen i kopplingen.
 - c Tryck klämman på kopplingen nedåt.
- Bild E**
4. Anslut högtrycksslangen till spolhandtaget.
 - a Tryck ihop klämman.
 - b Dra ut klämman.
 - c Sätt i högtrycksslangen.
 - d Tryck in klämman tills den hakar fast.

Bild F

5. Dra i högtrycksslangen för att kontrollera att allt sitter ordentligt.
6. Anslut nätkontakten till eluttaget.

Vattenförsörjning

Anslutningsvärden, se typskylten eller kapitel *Tekniska data*.

Beakta vattenleverantörens anvisningar och föreskrifter.

OBSERVERA

Skador på grund av förorenat vatten

Föroreningar i vattnet kan skada pumpen eller tillbehören.

Som skydd rekommenderar KÄRCHER att man använder vattenfilter (specialtillbehör, artikelnummer 4.730-059).

Anslutning till vattenledningen

OBSERVERA

Skaderisk!

Skador på pumpen vid användning av en slangkoppling med Aquastop på maskinens vattenanslutning.

Använd inte en slangkoppling med Aquastop på maskinens vattenanslutning.

Använd en slangkoppling med Aquastop endast på vattenkranen.

1. Stick in trädgårdsslangen i kopplingen för vattenanslutning.

Bild G

2. Anslut trädgårdsslangen till vattenledningen.
3. Öppna vattenkranen helt.

Drift

OBSERVERA

Risk för skador vid torkörning av pumpen!

Pumpskada

Stäng av maskinen om den inte genererar något tryck inom 2 minuter.

Gå till väga enligt informationen i Hjälp vid störningar.

OBSERVERA

Risk för skador om maskinen är felaktigt inriktad!

Pumpskada

Ställ maskinen på ett jämnt, vågrätt underlag och använd den endast i vågrät riktning.

Drift med högtryck

OBSERVERA

Skador på lackerade eller känsliga ytor

Ytor skadas om strålavståndet är för kort eller om ett olämpligt strålrör används.

Håll alltid ett lägsta strålavstånd på 30 cm när du rengör lackerade ytor.

Rengör inte bildäck, lack eller känsliga ytor som trä med smutsfräsen.

1. Stick in strålröret i spolhandtaget och fäst det genom att vrida det 90°.

Bild H

2. Starta maskinen ("I/ON").
3. Lås upp spolhandtagets spak.
4. Tryck in spolhandtagets spak.
Maskinen slås på.

Drift med rengöringsmedel

⚠ FARA

Ej överensstämmelse med säkerhetsdatabladet

Allvarliga hälsoskador på grund av felaktig användning av rengöringsmedlet.

Observera tillverkarens säkerhetsblad, särskilt anvisningarna om personlig skyddsutrustning.

Hänvisning

KÄRCHER-rengöringsmedel garanterar ett störningsfritt arbete. Låt oss ge dig råd eller beställ vår katalog eller våra informationsblad om rengöringsmedel.

Hänvisning

Rengöringsmedlet kan endast användas vid lågtryck.

1. Dra ut önskad längd på sugslangen för rengöringsmedel ur kåpan.

Bild I

2. Häng insugningsslangen för rengöringsmedel i en behållare med rengöringsmedelslösning.
3. Lossa strålröret från spolhandtaget och arbeta endast med spolhandtaget.
Under drift blandas rengöringsmedelslösningen i i vattenstrålen.

Rekommenderad rengöringsmetod

1. Spruta sparsamt med rengöringsmedel på den torra ytan och låt verka (inte torka).
2. Spola bort den upplösta smutsen med högtrycksstrålen.

Efter drift med rengöringsmedel

1. Spola maskinen i 30 sekunder med klart vatten.

Avbryta driften

1. Släpp spolhandtagets spak.
Om spaken släpps stängs maskinen av. Högtrycket i systemet bibehålls.
2. Lås spolhandtagets spak.

Bild J

3. Stäng av maskinen vid arbetspauser över 5 minuter "0/OFF".

Avsluta driften

⚠ FÖRSIKTIGHET

Risk för personskador på grund av att vatten under högtryck strömmar ut!

Personskador

Högtrycksslangen ska bara lossas från spolhandtaget eller från maskinen när det inte finns något tryck i systemet.

1. Släpp spolhandtagets spak.
2. Stäng vattenkranen.

3. Tryck in spolhandtagets spak i 30 sekunder.
Det återstående trycket i systemet reduceras.
4. Släpp spolhandtagets spak.
5. Lås spolhandtagets spak.
6. Stäng av maskinen "0/OFF".
7. Koppla från maskinen från vattenförsörjningen.
8. Dra ut nätkontaktken ur eluttaget.

Transport

⚠ FÖRSIKTIGHET

Risk för personskador och materiella skador på grund av maskinens vikt!

Personskador och materiella skador.

Ta hänsyn till maskinens vikt vid transport och förvaring.

Bära maskinen

1. Lyft maskinen på bärhandtaget och bär den.

Transportera maskinen i fordonet

1. Säkra maskinen så att den inte kan glida eller tippa.

Förvaring

⚠ FÖRSIKTIGHET

Risk för personskador och materiella skador på grund av maskinens vikt!

Personskador och materiella skador.

Ta hänsyn till maskinens vikt vid transport och förvaring.

Förvara maskinen

1. Linda upp nätkabeln på förvaringen för nätkabeln.
2. Parkera maskinen på ett jämnt underlag.
3. Lossa högtrycksslangen från spolhandtaget.
4. Lossa strålrörets från spolhandtaget.
5. Förvara tillbehören på maskinen:
 - a Haka fast strålröret med högtrycksmunstycket på förvaringen för strålrören.
 - b Haka fast stålröret smutsfräs på förvaringen för strålrören (K 2 Premium Horizontal).
 - c Skjut in spolhandtaget i förvaringen för spolhandtaget.

Bild K

6. Skruva av högtrycksslangen på maskinen.
7. Häng högtrycksslangen på högtrycksslangkroken (K 2 Premium Horizontal).

Observera ytterligare information före längre förvaring, se *Skötsel och underhåll*.

Frostskydd

OBSERVERA

Skaderisk!

Skador på utrustning och tillbehör orsakade av vatten som fryser.

Töm maskinen och tillbehöret helt efter varje användning.

Skydda maskinen och tillbehöret från temperaturer mindre än eller lika med 0 °C (32 °F).

1. Lossa vattenförsörjningen på maskinen.
2. Demontera av högtrycksslangen på maskinen.
3. Starta maskinen ("I/ON").
4. Vänta högst 1 minut tills det inte längre kommer ut vatten ur högtrycksanslutningen.
5. Stäng av maskinen ("0/OFF").
6. Förvara maskinen och tillbehöret i ett frostsäkert utrymme.

Skötsel och underhåll

⚠ FARA

Risk för elektriska stötar

Skador vid beröring av strömförande delar

Stäng av maskinen.

Dra ut nätkontakten.

Maskinen är underhållsfri, dvs. inga regelbundna underhållsarbeten behöver genomföras.

Rengöra silen i vattenanslutningen

OBSERVERA

Skaderisk!

Skador på silen på grund av felaktig rengöring.

Rengör silen endast under rinnande vatten mot dess flödesriktning.

Använd inga spetsiga eller hårda föremål, t.ex. nålar eller stålborstar.

OBSERVERA

Skaderisk!

Skador på utrustning och tillbehör vid drift utan eller med en skadad sil.

Kontrollera om silen är skadad innan du sätter in den i vattenanslutningen. Byt ut en skadad sil omedelbart.

Använd inte maskinen utan sil.

Rengör silen i vattenanslutningen vid behov.

1. Skruva av kopplingen från vattenanslutningen.
2. Dra ut silen.

Bild L

3. Rengör silen under rinnande vatten.
4. Sätt silen i vattenanslutningen.

Rengöra rengöringsmedelsfiltret

Rengör rengöringsmedelsfiltret före längre förvaring.

1. Dra av filtret från sugslangen för rengöringsmedlet.
2. Rengör filtret under rinnande vatten.

Bild M

Hjälp vid störningar

Störningar har ofta enkla orsaker, som du kan åtgärda på egen hand med hjälp av översikten nedan. I tveksamma fall eller vid störningar som inte anges här, kontakta auktoriserad kundtjänst.

⚠ FARA

Livsfara!

Dödliga personskador på grund av elektriska stötar vid beröring av spänningsförande delar.

Vidrör inga spänningsförande delar.

Stäng av apparaten.

Dra ut nätkontakten ur nätuttaget.

Maskinen fungerar inte

1. Tryck in spolhandtagets spak. Maskinen slås på.
2. Kontrollera om den angivna spänningen på typskylten överensstämmer med strömkällans spänning.
3. Kontrollera att nätkabeln inte är skadad.

Inget tryck skapas i maskinen

Vattentillförseln är för låg.

1. Öppna vattenkranen helt.
2. Kontrollera att vattentillflödet levererar tillräcklig mängd vatten.
3. Kontrollera inställningen på stålörret.
4. Kontrollera att den maximala insugningshöjden inte har överskridits.

Silen i vattenanslutningen är smutsig.

1. Dra ut silen i vattenanslutningen med en plattång.

2. Rengör silen under rinnande vatten.

Bild L

Det finns luft i maskinen.

1. Avlufta maskinen:
 - a Starta maskinen utan anslutet strålrör i högst 2 minuter.
 - b Tryck in spolhandtaget och vänta tills vattnet kommer ut ur spolhandtaget utan luftbubblor.
 - c Anslut strålröret.

Kraftiga tryckvariationer

1. Rengör högtrycksmunstycket:
 - a Ta bort smuts från munstyckshålen med en nål.
 - b Skölj högtrycksmunstycket framifrån med vatten.
2. Kontrollera vattentillflödesmängden.

Maskinen otät

1. En lätt otätethet på maskinen är normalt. Kontakta auktoriserad kundtjänst om det finns stora otättheter.

Rengöringsmedel sugts inte in

1. Lossa strålröret från spolhandtaget och arbeta endast med spolhandtaget.
2. Rengör filtret på insugningsslangen för rengöringsmedel.
3. Kontrollera att insugningsslangen för rengöringsmedel inte är knäckt.
 1. Använd Vario Power-strålröret och vrid det i riktningen "SOFT" till anslag.
 2. Rengör filtret på insugningsslangen för rengöringsmedel.
 3. Kontrollera att insugningsslangen för rengöringsmedel inte är knäckt.


Garanti

I respektive land gäller de garantivillkor som publicerats av våra auktoriserade distributörer. Eventuella fel på maskinen repareras utan kostnad inom garantitiden, under förutsättning att de orsakats av ett material- eller tillverkningsfel. Vid frågor som gäller garantin ska du vända dig med kvitto till inköpsstället eller närmaste, auktoriserad kundtjänst.

(Se baksidan för adress)

Ytterligare garantiinformation (om tillgänglig) finns i serviceområdet på din lokala Kärcher-webbplats under "Nedladdningar".

Tekniska data

		K 2 Hori- zontal	K 2 Pre- mium Hori- zontal
Elanslutning			
Spänning	V	220-240	220-240
Fas	~	1	1
Frekvens	Hz	50-60	50-60
Strömförbrukning	A	6	6
Kapslingsklass		IPX5	IPX5
Skyddsklass		II	II
Nätsäkring (trög)	A	10	10
Vattenanslutning			
Tilloppstryck (max.)	MPa	1,2	1,2
Tilloppstemperatur (max.)	°C	40	40
Tilloppsmängd (min.)	l/min	7	7
Effektdata maskin			

		K 2 Hori- zontal	K 2 Pre- mium Hori- zontal
Drifftryck	MPa	7,4	7,4
Max. tillåtet tryck	MPa	11	11
Transportmängd, vatten	l/min	5,2	5,2
Transportmängd, maxi- malt	l/min	6,0	6,0
Transportmängd, rengö- ringsmedel	l/min	0,3	0,3
Spolhandtagets rekylkraft	N	11	11
Mått och vikter			
Typisk arbetsvikt	kg	4,1	4,2
Längd	mm	380	380
Bredd	mm	197	197
Höjd	mm	248	264
Fastställda värden enligt EN 60335-2-79			
Hand-arm-vibrationsvärde	m/s ²	2,2	2,2
Osäkerhet K	m/s ²	0,7	0,7
Ljudtrycksnivå L _{PA}	dB(A)	75	75
Osäkerhet K _{PA}	dB(A)	3	3
Ljudeffektsnivå L _{WA} +	dB(A)	90	90
Osäkerhet K _{WA}			

Med förbehåll för tekniska ändringar.

EU-försäkran om överensstämmelse

Härmed förklarar vi att nedan angiven maskin genom sin utformning och konstruktionstyp samt i det utförande som marknadsförs av oss uppfyller gällande grundläggande säkerhets- och hälsokrav i EU-direktivet. Denna försäkran upphör att gälla om maskinen ändras utan att detta har godkänts av oss.

Produkt: Högtryckstvätt
Typ: 1.60x-xxx.0

Gällande EU-direktiv

2000/14/EG
2006/42/EG (+2009/127/EG)
2011/65/EU
2014/30/EU

Tillämpade harmoniserade standarder

EN 60335-1
EN 60335-2-79
EN IEC 63000: 2018
EN 55014-1: 2017 + A1: 2020
EN 55014-2: 1997 + A1: 2001 + A2: 2008
EN 61000-3-2: 2014
EN 61000-3-3: 2013
EN 62233: 2008

Tillämpad konformitetsbedömningsprocedur

2000/14/EG: Bilaga V

Tillämpade nationella standarder

-

Ljudeffektsnivå dB(A)

K 2 (Premium) Horizontal, K 3 Horizontal
Uppmätt: 87
Garanterad: 90

Undertecknande agerar på uppdrag av och med styrelsens godkännande.



H. Jenner
Chairman of the Board of Management



S. Reiser
Manager Regulatory Affairs & Certification

Dokumentationsbefullmäktigad:

S. Reiser
Alfred Kärcher SE & Co. KG
Alfred-Kärcher-Str. 28 - 40
D-71364 Winnenden (Germany)
Tfn: +49 7195 14-0
Fax: +49 7195 14-2212
Winnenden, 01.07.2023

Sisältö

Yleisiä ohjeita	48
Turvallitteet	48
Laitteessa olevat symbolit	49
Ympäristönsuojelu	49
Määräystenmukainen käyttö	49
Lisävarusteet ja varaosat	49
Toimituksen sisältö	49
Laitekuvaus	49
Asennus	49
Käyttöönotto	49
Käyttö	50
Kuljetus	50
Varastointi	51
Hoito ja huolto	51
Ohjeet häiriötilanteissa	51
Takuu	52
Tekniset tiedot	52
EU-vaatimustenmukaisuusvakuutus	52

Yleisiä ohjeita



Lue ennen laitteen ensimmäistä käyttöä tämä alkuperäinen käyttöohje ja mukana toimitetut turvallisuusohjeet. Menettele niiden mukaisesti.

Säilytä molemmat vihkoset myöhemmä käyttöä tai seuraavaa omistajaa varten.

Turvallitteet

VAROITUS

Loukkaantumisvaara!

Vakavia vammoja puuttuvien, muunneltujen tai tehotto-
mien turvallitteiden johdosta.

Turvallitteita ei saa ohittaa tai poistaa, tai tehdä niitä te-
hottomiksi. Turvallitteet ovat sinun turvallisuuttasi var-
ten.

Laitekytkin

Laitekytkin estää laitteen tahattoman käytön.

Korkeapainepistoolin lukitus

Lukitus lukitsee korkeapainepistoolin vivun ja estää lait-
teen tahattoman käynnistämisen.

Automaattinen pysäytystoiminto

Kun korkeapainepistoolin vipu vapautetaan, paine-
kytkin kytkee pumpun pois päältä ja korkeapainesuihu lop-
puu. Kun vipua taas painetaan, pumppu käynnistyy.

Laitteessa olevat symbolit



Älä suuntaa korkeapainesuihkua kohti ihmisiä, eläimiä, toimivaa sähkövarustusta tai itse laitetta.

Suojaa laite jäätymiseltä.

Laitetta ei saa liittää suoraan julkiseen juomavesiverkkoon.



Ympäristönsuojelu



Pakkausmateriaalit ovat kierrätettäviä. Hävitä pakkaukset ympäristöä säästään.



Sähkö- ja elektroniikkalaitteet sisältävät arvokkaita kierrätettäviä materiaaleja tai rakenneosia kuten paristoja, akkuja tai öljyjä, jotka väärin käsiteltyinä tai väärin hävitettyinä voivat aiheuttaa mahdollisia vaaroja ihmisten terveydelle ja ympäristölle. Nämä rakenneosat ovat kuitenkin välttämättömiä laitteen asianmukaisen toiminnan vuoksi. Tällä symbolilla merkityjä laitteita ei saa hävittää kotitalousjätteenä.



Puhdistustöitä, joiden yhteydessä syntyy öljypitoista jätettä, esim. moottorin pesu, alustapesu, saa tehdä vain pesupaikoilla, joilla on öljynerotin.



Puhdistusaineita sisältäviä töitä saa tehdä vain nestetiivistetyillä työpinnoilla, joilla on liitántä lika-vesiviemäriin. Älä päästä puhdistusaineita vesistöihin tai maaperään.

Sisältöaineita koskevia ohjeita (REACH)

Päivitettyjä tietoja ainesosista löytyy osoitteesta:

www.kaercher.de/REACH

Määräystenmukainen käyttö

Käytä korkeapainepesuria vain yksityisissä kotitalouksissa.

Korkeapainepesuri on tarkoitettu koneiden, ajoneuvojen, rakenteiden, työkalujen, julkisivujen, terassien, puutarhalaitteiden jne. puhdistamiseen korkeapaineisella vesisuihkulla.

Lisävarusteet ja varaosat

Käytä vain alkuperäisiä lisävarusteita ja alkuperäisiä varaosia, sillä ne varmistavat laitteen turvallisen ja häiriötömän käytön.

Tietoja lisävarusteista ja varaosista löytyy osoitteesta www.kaercher.com.

Toimituksen sisältö

Laitteen toimituksen sisältö on kuvattu pakkauksessa. Tarkasta laitetta pakkauksesta parhaassasi pakkauksen sisällön täydellisyys. Jos lisävarusteita puuttuu tai havaitset kuljetusvahinkoja, ilmoita tästä jälleenmyyjälle.

Laitekuvas

Kuvat, katso kuvasivu

Kuva A

Kuva B

- 1 Verkkoliitintä johdon säilytys
- 2 Korkeapainepistoolin säilytys
- 3 Verkkoliitintä johto ja verkkopistoke
- 4 Suihkuputken liikajyrin pinttyneeseen likaan (K 2 Premium vaakasuora)
- 5 Suihkuputki korkeapainesuuttimella normaaleihin puhdistustehtäviin

- 6 Korkeapainepistooli
- 7 Kiinnitin korkeapaineletkun irrottamiseksi korkeapainepistoolista
- 8 Korkeapainepistoolin vipu
- 9 Korkeapainepistoolin lukitus
- 10 Korkeapaineletku
- 11 Suihkuputkien säilytys
- 12 Korkeapaineletkun koukku (K 2 Premium vaakasuora)
- 13 Kuljetuskahva
- 14 Laitekytkin "0/OFF" / "1/ON"
- 15 Tyyppikilpi
- 16 Pikaliitin korkeapaineliitintää varten
- 17 Ruuvit
- 18 **Puutarhaletku (kangasvahvistettu, halkaisija vähintään 1/2 tuumaa (13 mm), pituus vähintään 7,5 m, tavallisella kaupoista saatavalla pikaliitimellä)
- 19 Vesiliitännän kytkin
- 20 Siiviliä
- 21 Vesiliitintä
- 22 Imuletku puhdistusainetta varten
- 23 Puhdistusainesuodatin

**vaaditaan lisäksi

Asennus

Kuvat, katso kuvasivu.

Asenna irrallaan toimitetut osat laitteeseen ennen käyttöönottoa.

Varaa saataville mukana toimitetut ruuvit ja niihin sopiva ruuvitalta.

Korkeapainepistoolin säilytyksen asentaminen

1. Kiinnitä korkeapainepistoolin säilytys laitteeseen kahdella ruuvilla.
Kuva C

Vesiliitännän kytkimen asentaminen

1. Ruuvaa vesiliitännän kytkin laitteen vesiliitintään.
Kuva D

Käyttöönotto

1. Aseta laite tasaiselle, vaakasuoralle pinnalle.

HUOMIO

Vaurioitumisvaara käytön aikana kelatun korkeapaineletkun kanssa

Korkeapaineletkun vaurioita

Kelaa korkeapaineletku täysin ulos ja ota se ulos ilman solmuja, silmukoita tai kiertymiä ennen laitteen käyttöä.

2. Kelaa korkeapaineletku täysin ulos ja suorista mahdolliset solmut, silmukat ja kiertymät.
3. Liitä korkeapaineletku laitteeseen.
 - a Vedä kytkimen liitin ylös.
 - b Yhdistä korkeapaineletku kytkimeen.
 - c Paina kytkimen liitin alas.**Kuva E**

- Liitä korkeapaineletku korkeapainepistooliin.
 - Paina liittintä.
 - Vedä liitin ulos.
 - Aseta korkeapaineletku paikoilleen.
 - Paina liittintä sisään, kunnes se lukittuu.
- Kuva F**
- Tarkista korkeapaineletkua vetämällä, että liittännät ovat tukevia.
- Yhdistä verkkopistoke pistorasiaan.

Vedensyöttö

Katso liittäntäarvot tyyppikilvestä tai luvusta *Tekniset tiedot*.

Noudata vesiyhtiön määräyksiä.

HUOMIO

Likaisen veden aiheuttamat vauriot

Veden epäpuhtaudet voivat vaurioittaa pumpua ja varusteita.

KÄRCHER suosittelee käyttämään suojaksi

KÄRCHER-vesisuodatinta (erikoisvaruste, tilausnumero 4.730-059).

Liitäntä vesijohtoon

HUOMIO

Vaurioitumisvaara!

Vaurioita pumpussa käytettäessä letkuliittintä, jossa on Aquastop laitteen vesiliittännässä.

Älä käytä letkuliittintä, jossa on Aquastop-mekanismi laitteen vesiliittännässä.

Käytä letkuliittintä, jossa on Aquastop-mekanismi vain vesihanassa.

- Yhdistä puutarhaletku vesiliittännän kytkimeen.

Kuva G

- Yhdistä puutarhaletku vesijohtoon.
- Avaa vesihana kokonaan.

Käyttö

HUOMIO

Vaurioitumisvaara pumpun kuivakäynnin johdosta Pumpuvaurioita

Kytke laite pois päältä, jos se ei 2 minuutin kuluessa kehiä painetta.

Menettele ohjeiden mukaan kohdassa *Ohjeet häiriötilanteissa*.

HUOMIO

Vaurioitumisvaara, jos laite on kohdistettu väärin Pumpuvaurioita

Aseta laite tasaiselle, vaakasuoralle pinnalle ja käytä sitä vain vaakasuorassa asennossa.

Käyttö korkeapaineella

HUOMIO

Maalattujen tai herkkien pintojen vaurioituminen

Pinnat vaurioituvat, jos ruiskutusetäisyys on liian pieni tai valitaan väärä suihkuputki.

Säilytä vähintään 30 cm:n ruiskutusetäisyys puhdistettaessa maalattuja pintoja.

Älä puhdista pyörivällä suuttimella autonrenkaita, maa-
lia tai herkkiä pintoja, kuten puuta.

- Yhdistä suihkuputki korkeapainepistooliin ja kiinnitä se kääntämällä 90°.

Kuva H

- Kytke laite päälle ("I/ON").
- Vapauta korkeapainepistoolin vivun lukitus.
- Paina korkeapainepistoolin vipua.
Laite kytkeytyy päälle.

Käyttö pesuaineella

⚠ VAARA

Käyttöturvallisuustiedotteen noudattamatta jättäminen

Vakavia terveydellisiä haittoja puhdistusaineen epäasianmukaisen käytön johdosta

Noudata puhdistusaineen valmistajan käyttöturvallisuustiedotetta, erityisesti henkilökohtaista suojavarustusta koskevia ohjeita.

Huomautus

KÄRCHER-puhdistusaineet takaavat häiriöttömän työskentelyn. Pyydä ohjeita ja luettelomme tai puhdistusaine-esitteemme.

Huomautus

Puhdistusainetta voidaan lisätä vain matalapaineella.

- Vedä puhdistusaineen imuletkua haluttu määrä ulos kotelosta.

Kuva I

- Aseta puhdistusaineen imuletku säiliöön, jossa on puhdistusaineliuosta.
- Irrota suihkuputki korkeapainepistoolista ja työskentele vain korkeapainepistoolin kanssa.
Käytön aikana puhdistusaineliuosta sekoitetaan vesisuihkuun.

Suosittelut puhdistusmenetelmät

- Suihkuta puhdistusainetta hieman kuivalle pinnalle ja anna vaikuttaa (ei kuivua).
- Huuhtele lika pois korkeapainesuihkulla.

Käytön jälkeen puhdistusaineilla

- Huuhtele laitetta n. 30 sekuntia puhtaalla vedellä.

Käytön keskeyttäminen

- Päästä korkeapainepistoolin vivusta.
Kun vipu vapautetaan, laite kytkeytyy pois päältä.
Järjestelmässä pysyy korkeapaine.
- Lukitse korkeapainepistoolin vipu.

Kuva J

- Jos laitetta ei käytetä yli 5 minuuttiin, kytke laite pois päältä "0/OFF".

Käytön lopettaminen

⚠ VARO

Loukkaantumisvaara korkean paineen alaisena vuotavan veden johdosta

Vammoja

Irrota korkeapaineletku korkeapainepistoolista tai laitteesta vain, kun järjestelmässä ei ole painetta.

- Päästä korkeapainepistoolin vivusta.
- Sulje vesihana.
- Paina korkeapainepistoolin vipua 30 sekuntia.
Järjestelmään jäänyt paine purkautuu.
- Päästä korkeapainepistoolin vivusta.
- Lukitse korkeapainepistoolin vipu.
- Kytke laite pois päältä "0/OFF".
- Irrota laite vedensyötöstä.
- Irrota verkkopistoke pistorasiasta.

Kuljetus

⚠ VARO

Loukkaantumis- ja vaurioitumisvaara laitteen painon johdosta!

Loukkaantumisja vaurioita.

Laitteen paino on otettava kuljetuksessa ja varastoinnissa huomioon.

Laitteen kantaminen

1. Nosta laitetta ja kannu sitä kantokahvasta.

Laitteen kuljetus ajoneuvossa

1. Varmista laite siirtymistä ja kaatumista vastaan.

Varastointi

⚠ VARO

Loukkaantumis- ja vaurioitumisvaara laitteen painon johdosta!

Loukkaantumis- ja vaurioitumisvaara.

Laitteen paino on otettava kuljetuksessa ja varastoinnissa huomioon.

Laitteen säilytys

1. Kierrä verkkoliitäntäjohto verkkoliitäntäjohtojen säilytykseen.
 2. Aseta laite tasaiselle alustalle.
 3. Irrota korkeapaineletku korkeapainepistoolista.
 4. Irrota suihkuputki korkeapainepistoolista.
 5. Lisävarusteiden säilytys laitteessa:
 - a Anna suihkuputken ja korkeapainesuuttimen lukittua suihkuputkien säilytykseen.
 - b Anna ikajyrsimen suihkuputken lukittua suihkuputkien säilytykseen (K 2 Premium Horizontal).
 - c Työnä korkeapainepistooli sen säilytykseen.
- Kuva K**
6. Irrota korkeapaineletku laitteesta.
 7. Ripusta korkeapaineletku korkeapaineletkun koukkuun (K 2 Premium Horizontal).

Noudata lisäohjeita ennen pitkää varastointia, katso

Hoito ja huolto

Pakkassuoja

HUOMIO

Vaurioitumisvaara!

Vaurioita laitteelle ja varusteille jäätyvän veden johdosta.

Tyhjennä laite ja varusteet täysin jokaisen käytön jälkeen.

Suojaa laite ja varusteet lämpötiloilta alle tai sama kuin 0 °C (32 °F).

1. Irrota laite vedensyötöstä.
2. Irrota korkeapaineletku laitteesta.
3. Kytke laite päälle ("I/ON").
4. Odota enintään 1 minuutti, kunnes korkeapaineliitäntä ei enää tule ulos vettä.
5. Kytke laite pois päältä ("0/OFF").
6. Säilytä laite ja varusteet jäätymiseltä suojatussa tilassa.

Hoito ja huolto

⚠ VAARA

Sähkökuvaara

Loukkaantumisvaara kosketettaessa sähköä johtavia osia

Kytke laite pois päältä.

Irrota verkkopistoke.

Laitetta ei tarvitse huoltaa, eli säännöllisiä huoltotoimia ei tarvitse suorittaa.

Vesiliitäntän siivilän puhdistaminen

HUOMIO

Vaurioitumisvaara!

Siivilän vaurioituminen epäasianmukaisen puhdistuksen johdosta.

Puhdista siivilä vain juoksevan veden alla sen virtaus-suuntaa vastaan.

Älä käytä teräviä tai kovia esineitä kutenesim. nauvoja tai teräsharjoja.

HUOMIO

Vaurioitumisvaara!

Laitte- ja varustevaurioita, jos laitetta käytetään ilman siivilää tai sen ollessa vaurioitunut.

Tarkasta ennen siivilän asettamista vesiliitäntään, onko siinä vaurioita. Vaihda vaurioitunut siivilä välittömästi.

Älä käytä laitetta ilman siivilää.

Puhdista siivilä vesiliitäntässä tarvittaessa.

1. Kierrä liitin vesiliitäntästä irti.

2. Vedä siivilä ulos.

Kuva L

3. Puhdista siivilä juoksevan veden alla.

4. Aseta siivilä vesiliitäntään.

Puhdistusainesuodattimen puhdistaminen

Puhdista puhdistusainesuodatin ennen pitkää varastointia.

1. Vedä imuletkun suodatin ulos puhdistusta varten.

2. Puhdista suodatin juoksevan veden alla.

Kuva M

Ohjeet häiriötilanteissa

Häiriöillä on usein yksinkertaisia syitä, jotka voit itse poistaa seuraavan yleiskatsauksen avulla. Ota yhteys valtuutettuun asiakaspalveluun epäselvissä tapauksissa tai jos häiriöitä ei ole tässä mainittu.

⚠ VAARA

Hengenvaara!

Hengenvaarallisia vammoja sähköiskun ja virtaajohtaviin osiin kosketuksen johdosta.

Älä kosketa virtaajohtavia osia.

Kytke laite pois päältä.

Irrota verkkopistoke verkkopistorasiasta.

Laitte ei toimi

1. Paina korkeapainepistoolin vipua.

Laitte kytkeytyy päälle.

2. Tarkasta, onko tyypikkivässä ilmoitettu jännite yhteensopiva virtalähteen jännitteen kanssa.

3. Tarkasta verkkoliitäntäjohto vaurioiden varalta.

Laitteeseen ei muodostu painetta

Vedentulo on liian vähäistä

1. Avaa vesihana kokonaan.
2. Tarkista, että vedentulon pumppausmäärä on riittävä.
3. Tarkasta suihkuputken asetus.
4. Tarkista, ettei maksimaalista imukorkeutta ole ylitetty.

Vesiliitäntän siivilä on likainen.

1. Vedä vesiliitäntän siivilä ulos lattapihdeillä.

2. Puhdista siivilä juoksevan veden alla.

Kuva L

Laitteessa on ilmaa.

1. Ilmaa laite:

- a Käynnistä laite suihkuputkea liittämättä enintään 2 minuutiksi.

- b Paina korkeapainepistoolia ja odota, kunnes korkeapainepistoolista tulee ulos vettä, jossa ei ole kuplia.

- c Liitä suihkuputki.

Suuria painevaihteluita

1. Puhdista korkeapainesuutin:

- a Poista lika suuttimen kanavasta neulalla.
- b Huuhtelet korkeapainesuutin edestä vedellä.

2. Tarkasta veden tulomäärä.

Laite vuotaa

1. Laitteen vähäinen epätiiyvyys johtuu tekniikasta. Jos laite vuotaa paljon, ota yhteyttä valtuutettuun asiakaspalveluun.

Puhdistusainetta ei imetä

1. Irrota suihkuputki korkeapainepistoolista ja työskentele vain korkeapainepistoolin kanssa.

2. Puhdista puhdistusaineen imuletkun suodatin.

3. Tarkasta, onko puhdistusaineen imuletkussa taitekohtia.

1. Käytä suihkuputkea Vario Power, ja käännä sitä suuntaan "SOFT" vasteeseen asti.

2. Puhdista puhdistusaineen imuletkun suodatin.

3. Tarkasta, onko puhdistusaineen imuletkussa taitekohtia.


Takuu

Jokaisessa maassa ovat voimassa vastaavan myyntiyhtiömme julkaisemat takuehdot. Korjaamme laitteesasi mahdollisesti ilmenevät häiriöt takuuaajan kuluessa maksutta, jos häiriöiden syynä ovat olleet materiaali- tai valmistusvirheet. Takuutapauksessa pyydämme ottamaan yhteyttä ostotositteen kanssa jälleenmyyjään tai lähimpään valtuutettuun asiakaspalveluun.

(osoite, katso takasivu)

Lisätietoja takuutiedoista (jos saatavilla) on Kärcherin paikallisen verkkosivuston palvelualueella kohdassa "Lataukset".

Tekniset tiedot

		K 2 Horizontal	K 2 Premium Horizontal
Sähköliitäntä			
Jännite	V	220-240	220-240
Vaihe	~	1	1
Taajuus	Hz	50-60	50-60
Virrankulutus	A	6	6
Koteloitiluokka		IPX5	IPX5
Suojaluokka		II	II
Verkkosulake (hidas)	A	10	10
Vesiliitäntä			
Tulopaine (enint.)	MPa	1,2	1,2
Tulolämpötila (enint.)	°C	40	40
Tulomäärä (väh.)	l/min	7	7
Laitteen tehotiedot			
Käyttöpaine	MPa	7,4	7,4
Suurin sallittu paine	MPa	11	11
Pumppausmäärä, vesi	l/min	5,2	5,2
Pumppausmäärä, enintään	l/min	6,0	6,0
Pumppausmäärä, puhdistusaine	l/min	0,3	0,3
Käsiruiskupistoolin rekyylivoima	N	11	11
Mitat ja painot			
Tyypillinen käyttöpaino	kg	4,1	4,2

		K 2 Horizontal	K 2 Premium Horizontal
Pituus	mm	380	380
Leveys	mm	197	197
Korkeus	mm	248	264
Määritetyt arvot EN 60335-2-79 mukaan			
Käsi-käsivarsi-tärinäarvo	m/s ²	2,2	2,2
Epävarmuus K	m/s ²	0,7	0,7
Äänenpainetaso L _{pA}	dB(A)	75	75
Epävarmuus K _{pA}	dB(A)	3	3
Äänen tehotaso L _{WA} + epävarmuus K _{WA}	dB(A)	90	90

Oikeus teknisiin muutoksiin pidätetään.

EU-vaatimustenmukaisuusvakuutus

Täten vakuutamme, että jäljempänä kuvattu kone vastaa suunnittelultaan ja rakenteeltaan sekä meidän markkinoille tuomanamme mallina EU-direktiivien olennaisia turvallisuus- ja terveysvaatimuksia. Jos konetta muutetaan ilman meidän hyväksyntäämme, tämän vakuutuksen voimassaolo raukeaa.

Tuote: Painepesuri

Tyyppi: 1.60x-xxx.0

Sovellettavat EU-direktiivit

2000/14/EY

2006/42/EY (+2009/127/EY)

2011/65/EU

2014/30/EU

Sovelletut yhdenmukaistet standardit

EN 60335-1

EN 60335-2-79

EN IEC 63000: 2018

EN 55014-1: 2017 + A11: 2020

EN 55014-2: 1997 + A1: 2001 + A2: 2008

EN 61000-3-2: 2014

EN 61000-3-3: 2013

EN 62233: 2008

Sovellettu vaatimustenmukaisuuden arviointinetti

2000/14/EY: liite V

Sovelletut kansalliset standardit

-

Äänen tehotaso dB(A)

K 2 (Premium) Horizontal, K 3 Horizontal

Mitattu: 87

Taattu: 90

Allekirjoittaneet toimivat yrityksen johtokunnan puolesta ja sen valtakirjalla.



H. Jenner

Chairman of the Board of Management



S. Reiser

Manager Regulatory Affairs & Certification

Dokumentointivastaava:

S. Reiser

Alfred Kärcher SE & Co. KG

Alfred-Kärcher-Str. 28 - 40

71364 Winnenden (Germany)

Innhold

Generelle merknader.....	53
Sikkerhetsinnretninger.....	53
Symboler på apparatet.....	53
Miljøvern.....	53
Forskriftsmessig bruk.....	53
Tilbehør og reservedeler.....	53
Leveringsomfang.....	53
Beskrivelse av apparatet.....	53
Montering.....	54
Igangsetting.....	54
Bruk.....	54
Transport.....	55
Oppbevaring.....	55
Stell og vedlikehold.....	55
Hjelp ved feil.....	56
Garanti.....	56
Tekniske data.....	56
EU-samsvarserklæring.....	57

Generelle merknader



Les denne oversettelsen av den originale driftsveiledningen før apparatet tas i bruk første gang, og følg de vedlagte sikkerhetsanvisningene. Følg anvisningene. Oppbevar begge heftene til senere bruk eller for annen eier.

Sikkerhetsinnretninger

⚠ ADVARSEL

Fare for personskader!

Alvorlige personskader på grunn av manglende, endrede eller uvirksomme sikkerhetsinnretninger.

Ikke bypass eller fjern sikkerhetsinnretningene og ikke ta dem ut av drift. Sikkerhetsinnretningene tjener til din egen sikkerhet.

Apparatbryter

Apparatbryteren forhindrer utilsiktet oppstart av apparatet.

Låsemekanisme høytrykkspistol

Låsemekanismen sperrer avtrekkeren på høytrykkspistolen og forhindrer at apparatet slås utilsiktet på.

Auto-stopp-funksjon

Når du slipper avtrekkeren på høytrykkspistolen, slår trykkbryteren av pumpen og høytrykksstrålen stopper. Hvis du trykker inn avtrekkeren, kobles pumpen inn igjen.

Symboler på apparatet



Ikke rett høytrykksstrålen mot personer, dyr, aktiv elektrisk utrustning eller mot selve apparatet.

Beskytt apparatet mot frost.

Apparatet skal ikke kobles direkte til det offentlige drikkevannsnettet.



Miljøvern



Materialet i emballasjen kan resirkuleres. Kvitt deg med emballasjen på en miljøvennlig måte.



Elektriske og elektroniske apparater inneholder verdifulle resirkulerbare materialer og ofte deler som batterier, batteripakker eller olje. Disse kan utgjøre en potensiell fare for helse og miljø ved feil bruk eller feil avfallsbehandling. Disse delene er imidlertid nødvendige for korrekt drift av apparatet. Apparatet merket med dette symbolet skal ikke kastes i husholdningsavfallet.

♣ Rengjøringsarbeid som medfører oljeholdig spillvann, som f.eks. vask av motor og karosseri, skal bare utføres på vaskeplasser med oljeutskiller.

♣ Arbeid med rengjøringsmidler skal bare utføres på vannrette arbeidsområder som er koblet til kloakksystemet. Ikke la rengjøringsmiddel renne ut i vassdrag eller trenge ned i jordsmonn.

Anvisninger om innhold (REACH)

Aktuell informasjon om innholdsstoffene finner du på: www.kaercher.de/REACH

Forskriftsmessig bruk

Høytrykksvaskeren skal kun brukes til private formål. Høytrykksvaskeren er ment for rengjøring av maskiner, kjøretøy, byggverk, verktøy, fasader, terrasser, hageutstyr osv. med høytrykksvannstråle.

Tilbehør og reservedeler

Bruk bare originalt tilbehør og originale reservedeler; de garanterer for en sikker og problemfri drift av apparatet. Informasjon om tilbehør og reservedeler finner du på www.kaercher.com.

Leveringsomfang

Apparatets leveringsomfang er vist på emballasjen. Kontroller at innholdet i pakken er komplett når du pakker ut. Manglende tilbehør eller transportskader skal meldes til forhandleren.

Beskrivelse av apparatet

Figurer, se grafikkside

Figur A

Figur B

- 1 Holder for strømtilførselsledningen
- 2 Holder for høytrykkspistolen
- 3 Strømledning med strømstøpsel
- 4 Strålerør med smussfreser for vanskelig smuss (K 2 Premium horisontal)
- 5 Strålerør med høytrykksdyse for normale rengjøringsoppgaver
- 6 Høytrykkspistol
- 7 Klemme for å skille høytrykksslangen fra høytrykkspistolen
- 8 Spak for høytrykkspistol
- 9 Låsemekanisme høytrykkspistol
- 10 Høytrykkslange
- 11 Holder for strålerørene
- 12 Høytrykkslangekrok (K 2 Premium horisontal)

- ⑬ Transporthåndtak
- ⑭ Apparatbryter «0/OFF» / «I/ON»
- ⑮ Typeskilt
- ⑯ Hurtigkobling for høytrykkstilkobling
- ⑰ Skruer
- ⑱ *Hageslange (tekstilforsterket, diameter minst 1/2 tomme (13 mm), lengde minst 7,5 m, med vanlig hurtigkobling)
- ⑲ Kobling for vanntilkoblingen
- ⑳ Sil
- ㉑ Vanntilkobling
- ㉒ Sugelangse for rengjøringsmiddel
- ㉓ Rengjøringsmidelfilter

* tillegg nødvendig

Montering

Illustrasjoner, se grafikkside.

Monter på de løse delene som følger med før apparatet tas i bruk.

Ha klar skruene som følger med og en passende skrutrekker.

Montere holder til høytrykkspistol

1. Fest holderen for høytrykkspistolen til apparatet med de to skrueene.

Figur C

Monter koblingen for vanntilkoblingen

1. Skru koblingen for vanntilkoblingen på apparatets vanntilkobling.

Figur D

Igangsetting

1. Sett apparatet på et jevnt vannrett underlag.

OBS

OBS Fare for skader ved bruk med oppviklet høytrykksslange

Skader på høytrykksslangen.

Trekk høytrykksslangen helt av og legg den ut uten knuter, løkker og vridninger før du bruker apparatet.

2. Vikle høytrykksslangen helt av og løs opp eventuelle knuter, sløyfer og vridninger.
3. Koble høytrykksslangen til apparatet.
 - a Trekk opp klemmen på koblingen.
 - b Sett høytrykksslangen inn i koblingen.
 - c Trykk klemmen på koblingen nedover.

Figur E

4. Koble høytrykksslangen til høytrykkspistolen.
 - a Trykk sammen klemmen.
 - b Trekk klemmen helt ut.
 - c Sett inn høytrykksslangen.
 - d Trykk klemmen helt på plass.

Figur F

5. Sjekk at forbindelsen er sikker ved å dra i høytrykksslangen.
6. Sett støpselet inn i en stikkontakt.

Vannforsyning

Tilkoblingsverdier, se typeskiltet eller kapitlet *Tekniske data*.

Overhold vannverkets forskrifter.

OBS

Skader forårsaket av skittent vann

Smuss i vannet kan skade pumpen og tilbehøret.

KÄRCHER anbefaler bruk av vannfilter fra KÄRCHER som beskyttelse (spesialtilbehør, bestillingsnummer 4.730-059).

Tilkobling til vannledningen

OBS

Fare for skader!

Skader på pumpen ved bruk av en slangekobling med Aquastop på vanntilkoblingen for apparatet.

Ikke bruk en slangekobling med Aquastop på vanntilkoblingen for apparatet.

En slangekobling med Aquastop skal kun brukes på vannkranen.

1. Sett hageslangen på koblingen for vanntilkoblingen.

Figur G

2. Koble hageslangen til vannledningen.
3. Åpne vannkranen helt.

Bruk

OBS

Fare for skader ved tørrkjøring av pumpen!

Pumpeskader

Koble ut apparatet hvis det ikke bygger opp trykk innen 2 minutter.

gå fram i henhold til instruksjonene i kapittel Hjelp ved feil.

OBS

Fare for skader ved feil innretting av apparatet!

Pumpeskader

Plasser apparatet på et jevnt, horisontalt underlag og bruk det bare med horisontal innretting.

Drift med høytrykk

OBS

Skade på lakkerte eller ømfintlige overflater

Overflatene kan ta skade av for kort stråleavstand eller dersom det velges et uegnet strålerør.

Hold en stråleavstand på minst 30 cm ved rengjøring av lakkerte overflater.

Ikke rengjør bilhjul, lakk eller ømfintlige overflater, som tre, med smussfreseren.

1. Sett et strålerør i høytrykkspistolen og lås det ved å dreie det 90° rundt.

Figur H

2. Slå på apparatet («I/ON»).
3. Lås opp avtrekkeren på høytrykkspistolen.
4. Trykk inn avtrekkeren på høytrykkspistolen. Apparatet slås på.

Drift med rengjøringsmiddel

⚠ FARE

Ved ignorering av sikkerhetsdatabladet

Alvorlige helseskader forårsaket av uriktig bruk av rengjøringsmiddel.

Ta hensyn til sikkerhetsbladet fra produsenten av rengjøringsmiddelet, særlig informasjonen om personlig verneutstyr.

Merknad

KÄRCHER rengjøringsmidler garanterer at arbeidet skjer uten problemer. Innhent råd eller be om å få tilsendt vår katalog eller våre informasjonsblader om rengjøringsmidlene.

Merknad

Rengjøringsmiddelet skal bare blandes i ved lavtrykk.

- Trekk ut så mye av sugeslangen for rengjøringsmiddel som du trenger fra huset.
- Figur I**
- Heng sugeslangen for rengjøringsmiddel i en beholder med rengjøringsmiddelopløsning.
 - Ta strålerøret av høytrykkspistolen og bruk kun høytrykkspistolen.
Rengjøringsmiddelopløsningen blandes i vannstrålen under driften.

Anbefalt rengjøringsmetode

- Spray rengjøringsmiddelet sparsommelig på den tørre overflaten og la det virke litt (ikke tørke).
- Spyl det løsnede smusset av med høytrykkstrålen.

Etter drift med rengjøringsmiddel

- Spyl apparatet med rent vann i ca. 30 sekunder.

Avbryte driften

- Slipp avtrekkeren på høytrykkspistolen.
Når du slipper avtrekkeren, slår apparatet seg av. Høytrykket i systemet opprettholdes.
 - Lås avtrekkeren på høytrykkspistolen.
- Figur J**
- Slå av apparatet ved arbeidspauser som varer lenger enn 5 minutter «0/OFF».

Avslutte driften

⚠ FORSIKTIG

Fare for personskader på grunn av vann som slipper ut under høyt trykk!

Personskader

Høytrykksslangen skal kun tas av høytrykkspistolen eller apparatet så lenge det ikke er trykk i systemet.

- Slipp avtrekkeren på høytrykkspistolen.
- Steng vannkranen.
- Trykk inn avtrekkeren på høytrykkspistolen og hold den inne i 30 sekunder.
Det gjenværende trykket i systemet reduseres.
- Slipp avtrekkeren på høytrykkspistolen.
- Lås avtrekkeren på høytrykkspistolen.
- Slå av apparatet «0/OFF».
- Koble apparatet fra vannforsyningen.
- Trekk støpselet ut av stikkkontakten.

Transport

⚠ FORSIKTIG

Fare for personskader og materielle skader på grunn av vekten av apparatet!

Personskader og materielle skader.

Ta hensyn til apparatets vekt ved transport og lagring.

Bære apparatet

- Løft og bær apparatet i bærehåndtaket.

Transportere apparatet i kjøretøy

- Sikre apparatet så det ikke kan skli eller velte.

Oppbevaring

⚠ FORSIKTIG

Fare for personskader og materielle skader på grunn av vekten av apparatet!

Personskader og materielle skader.

Ta hensyn til apparatets vekt ved transport og lagring.

Oppbevare apparatet

- Vikle opp strømtilkoblingsledningen på holderen for strømtilkoblingsledningen.
- Parker maskinen på et jevnt underlag.

- Koble høytrykksslangen fra høytrykkspistolen.
- Ta lansen av høytrykkspistolen.
- Pakk tilbehøret på enheten:
 - La lansen med høytrykkssdyse gå i inngrep i holderen for lansene.
 - La strålerøret for smussfreseren gå i inngrep i holderen for strålerørene (K 2 Premium Horizontal).
 - Skyv høytrykkspistolen inn i holderen for høytrykkspistolen.

Figur K

- Ta høytrykksslangen fra apparatet.
- Heng høytrykksslangen i høytrykksslangekroken (K 2 Premium Horizontal).

Ved langvarig lagring må du ta hensyn til tilleggshensningene, se *Stell og vedlikehold*.

Frostbeskyttelse

OBS

Fare for skader!

Skader på apparat og tilbehør på grunn av vann som fryser.

Tøm apparatet og tilbehøret fullstendig etter hver bruk. Beskytt apparatet og tilbehøret mot temperaturer som er lavere enn eller lik 0 °C (32 °F).

- Koble apparatet fra vannforsyningen.
- Demonter høytrykksslangen fra apparatet.
- Slå på apparatet («I/ON»).
- Vent i maksimalt 1 minutt, til det ikke kommer mer vann ut av høytrykkstilkoblingen.
- Slå av apparatet («0/OFF»).
- Oppbevar apparatet og tilbehøret i et frostsikkert rom.

Stell og vedlikehold

⚠ FARE

Fare for elektrisk støt

Personskader forårsaket av berøring av strømførende deler

Slå av apparatet.

Trekk ut strømtøpselet.

Apparatet er vedlikeholdsfritt, dvs. at du ikke må foreta regelmessig vedlikeholdsarbeid.

Rengjøre silen i vanntilkoblingen

OBS

Fare for skader!

Skader på silen på grunn av ufagmessig rengjøring. Rengjør silen bare under rennende vann mot gjennomstrømningsretningen.

Ikke bruk spisse eller harde gjenstander som f. eks. nåler eller stålborster.

OBS

Fare for skader!

Skader på apparat og tilbehør ved bruk uten eller med en skadet sil.

Kontroller om silen er skadet før du setter den inn i vanntilkoblingen. Skift ut en skadet sil umiddelbart.

Apparatet skal ikke brukes uten sil.

Rengjør silen i vanntilkoblingen ved behov.

- Skrum av koblingen på vanntilkoblingen.
- Ta ut silen.

Figur L

- Rengjør silen under rennende vann.
- Sett silen inn i vanntilkoblingen.

Rengjøre rengjøringsmiddelfilter

Rengjør rengjøringsmiddelfilteret før langtidslagring.

1. Ta av filteret på sugeslangen for rengjøringsmiddelet.
2. Rengjør filteret under rennende vann.

Figur M

Hjelp ved feil

Feil har oftest enkle årsaker som du selv kan utbedre ved hjelp av følgende oversikt. I tvilstilfeller, eller ved driftsforstyrrelser som ikke er nevnt her, kan du kontakte vår autoriserte kundeservice.

⚠ FARE

Livsfare!

Dødelige skader på grunn av elektrisk støt ved berøring av strømførende deler.

Ikke berør spenningsførende deler.

Slå av apparatet.

Trekk strømpluggen ut av stikkontakten.

Apparatet går ikke

1. Trykk inn avtrekkeren på høytrykkspistolen. Apparatet slås på.
2. Kontroller at spenningen som er oppgitt på typeskiltet stemmer overens med strømkildens spenning.
3. Kontroller om strømledningen er skadet.

Apparatet bygger ikke opp trykk

Vanntilførselen er for liten.

1. Åpne vannkranen helt.
2. Kontroller at vannmengden i vanntilløpet er stor nok.
3. Kontroller innstillingen på strålerøret.
4. Kontroller at den maksimale sugehøyden ikke er overskredet.

Silen i vanntilkoblingen er skitten.

1. Ta ut silen i vanntilkoblingen med en flattang.
2. Rengjør silen under rennende vann.

Figur L

Det er luft i apparatet.

1. Luft ut apparatet:
 - a Slå på apparatet i maksimalt 2 minutter uten at strålerøret er satt inn.
 - b Trykk inn høytrykkspistolen og vent til vannet kommer ut uten bobler.
 - c Koble til strålerøret.

Store trykksvingninger

1. Rengjør høytrykksdysen:
 - a Fjern smuss fra dyseboringen med en nål.
 - b Spyl høytrykksdysen forfra med vann.
2. Kontroller vanntiløpsmengden.

Lekk apparat

1. Litt lekkasje fra apparatet må man regne med. Ved stor utetthet må du kontakte autorisert kundeservice.

Rengjøringsmiddel suges ikke opp


1. Ta strålerøret av høytrykkspistolen og bruk kun høytrykkspistolen.
2. Rengjør filteret på sugeslangen for rengjøringsmiddel.
3. Kontroller at sugeslangen for rengjøringsmiddel ikke har en knekk.
1. Bruk strålerøret Vario Power, og drei det i retningen «SOFT» til det stopper.
2. Rengjør filteret på sugeslangen for rengjøringsmiddel.
3. Kontroller at sugeslangen for rengjøringsmiddel ikke har en knekk.

Garanti

Vår ansvarlige salgsorganisasjon for de enkelte land har utgitt garantibetingelsene som gjelder i det aktuelle landet. Eventuelle feil på apparatet repareres gratis i garantiiden dersom disse kan føres tilbake til material- eller produksjonsfeil. Ved behov for garantireparasjoner bes du henvende deg til din forhandler eller nærmeste autoriserte kundeservice og fremviser kjøpskvitteringen. (Se adresse på baksiden)

Videre garantiinformasjon (hvis tilgjengelig) finner du i serviceområdet på ditt lokale Kärcher-nettsted under "Nedlastinger".

Tekniske data

		K 2 Hori- zontal	K 2 Pre- mium Hori- zontal
Elektrisk tilkobling			
Spenning	V	220-240	220-240
Fase	~	1	1
Frekvens	Hz	50-60	50-60
Strømførbud	A	6	6
Beskyttelsesgrad		IPX5	IPX5
Beskyttelsesklasse		II	II
Nettsikring (treg)	A	10	10
Vanntilkobling			
Tilførselstrykk (maks.)	MPa	1,2	1,2
Tilførselstemperatur (maks.)	°C	40	40
Tilførselsmengde (min.)	l/min	7	7
Effektspesifikasjoner apparat			
Driftstrykk	MPa	7,4	7,4
Maks. tillatt trykk	MPa	11	11
Transportmengde, vann	l/min	5,2	5,2
Transportmengde maks.	l/min	6,0	6,0
Transportmengde, rengjøringsmiddel	l/min	0,3	0,3
Rekylkraften til høytrykkspistolen	N	11	11
Mål og vekt			
Gjennomsnittlig driftsvekt	kg	4,1	4,2
Lengde	mm	380	380
Bredde	mm	197	197
Høyde	mm	248	264
Registrerte verdier mht. EN 60335-2-79			
Hånd-arm-vibrasjonsverdi	m/s ²	2,2	2,2
Usikkerhet K	m/s ²	0,7	0,7
Lydtrykknivå L _{pA}	dB(A)	75	75
Usikkerhet K _{pA}	dB(A)	3	3
Lydeffektnivå L _{WA} + usikkerhet K _{WA}	dB(A)	90	90

Med forbehold om tekniske endringer.

EU-samsvarserklæring

Vi erklærer herved at maskinen beskrevet nedenfor på grunn av design og konstruksjon, samt i versjonen som vi har markedsført, oppfyller de relevante grunnleggende helse- og sikkerhetskravene i EU-direktivene.

Endringer på maskinen uten avtale med oss, gjør at denne erklæringen blir ugyldig.

Produkt: Høytrykksspylers

Type: 1.60x-xxx.0

Gjeldende EU-direktiver

2000/14/EF

2006/42/EF (+2009/127/EF)

2011/65/EU

2014/30/EU

Anvendte harmoniserte standarder

EN 60335-1

EN 60335-2-79

EN IEC 63000: 2018

EN 55014-1: 2017 + A1: 2020

EN 55014-2: 1997 + A1: 2001 + A2: 2008

EN 61000-3-2: 2014

EN 61000-3-3: 2013

EN 62233: 2008

Anvendte samsvarsvurderingsprosesser

2000/14/EF: Vedlegg V

Anvendte nasjonale standarder

-

Lydeffektnivå dB(A)

K 2 (Premium) Horizontal, K 3 Horizontal

Målt: 87

Garantert: 90

Undertegnede handler på vegne av og med fullmakt fra styret.



H. Jenner

Chairman of the Board of Management



S. Reiser

Manager Regulatory Affairs & Certification

Dokumentasjonsfullmektig:

S. Reiser

Alfred Kärcher SE & Co. KG

Alfred-Kärcher-Str. 28 - 40

71364 Winnenden (Germany)

Tlf.: +49 7195 14-0

Faks: +49 7195 14-2212

Winnenden, 2023/07/01

Indhold

Generelle henvisninger	57
Sikkerhedsanordninger	57
Symboler på maskinen	57
Miljøbeskyttelse	57
Korrekt anvendelse	58
Tilbehør og reservedele.....	58
Leveringsomfang	58
Maskinbeskrivelse	58
Montering	58
Ibrugtagning	58
Drift	59
Transport	59
Opbevaring	59
Pleje og vedligeholdelse	60

Hjælp ved fejl	60
Garanti	60
Tekniske data	61
EU-overensstemmelseserklæring	61

Generelle henvisninger



Læs den originale driftsvejledning og de vedlagte sikkerhedshenvisninger inden maskinen tages i brug første gang. Betjen maskinen i overensstemmelse hermed.

Opbevar begge hæfter til senere brug eller til kommende brugere.

Sikkerhedsanordninger

⚠ ADVARSEL

Fare for tilskadekomst!

Alvorlig personskade på grund af manglende, ændrede eller uvirksomme sikkerhedsanordninger.

Undlad at omgå eller fjerne sikkerhedsanordningerne og sætte disse ud af funktion. Sikkerhedsanordninger fungerer som din beskyttelse.

Maskinkontakt

Maskinkontakten forhindrer en utilsigtet start af maskinen.

Lås højtrykspistol

Låsen spærrer højtrykspistolens greb og hindrer, at maskinen starter utilsigtet.

Auto-stop-funktion

Når grebet på højtrykspistolens slippes, frakobler trykkontakten pumpen, og højtryksstrålen stopper. Hvis der trykkes på grebet, tilkobles pumpen igen.

Symboler på maskinen



Højtryksstrålen må ikke rettes mod personer, dyr, tændt elektrisk udstyr eller mod selve maskinen.

Beskyt maskinen mod frost.



Maskinen må ikke sluttes direkte til det offentlige drikkevandsnet.

Miljøbeskyttelse



Emballagematerialerne kan genbruges. Sørg for at bortskafe emballage miljømæssigt korrekt.



Elektriske og elektroniske maskiner indeholder værdifulde materialer, der kan genbruges, og ofte dele, såsom batterier, genopladelige batterier eller olie, der ved forkert håndtering eller forkert bortskafe kan udgøre en fare for menneskers sundhed og for miljøet. Disse dele er imidlertid nødvendige for at sikre en korrekt drift af maskinen. Maskiner, der er mærket med dette symbol, må ikke bortskafe sammen med husholdningsaffaldet.



Rengøringsopgaver, der genererer olieholdigt spildevand, f.eks. motorvask og undervognsvask, må kun udføres på vaskepladser med olieudskillere.



Arbejde med rengøringsmidler må kun udføres på væsketætte arbejdsflader med tilslutning til spildevandsafløbet. Rengøringsmidler må ikke løbe ud i vandløb eller trænge ned i jorden.

Henvisninger til indholdsstoffer (REACH)

Aktuelle oplysninger om indholdsstoffer findes på: www.kaercher.de/REACH

Korrekt anvendelse

Denne højtryksrensere må kun anvendes til privat brug. Højtryksrensere er beregnet til rengøring af maskiner, køretøjer, bygninger, værktøjer, facader, terrasser, havevandskaber osv. med en højtryksvandstråle.

Tilbehør og reservedele

Anvend kun originaltilbehør og -reservedele. De er en garanti for en sikker og fejlfri drift af maskinen. Informationer om tilbehør og reservedele findes på www.kaercher.com.

Leveringsomfang

Maskinens leveringsomfang er vist på emballagen. Kontroller ved udpakningen, om indholdet er komplet. Kontakt venligst forhandleren, hvis der mangler tilbehør eller ved transportskader.

Maskinbeskrivelse

Figurer, se grafiksider

Figur A

Figur B

- ① Opbevaring til nettilslutningsledningen
 - ② Opbevaring til højtrykspistolen
 - ③ Nettilslutningsledning med netstik
 - ④ Strålerør på roto-jet-dyse til hårdnakket snavs (K 2 Premium vandret)
 - ⑤ Strålerør med højtryksdyse til normale rengøringsopgaver
 - ⑥ Højtrykspistol
 - ⑦ Klemme til at adskille højtryksslangen fra højtrykspistolen
 - ⑧ Greb højtrykspistol
 - ⑨ Lås højtrykspistol
 - ⑩ Højtryksslange
 - ⑪ Opbevaring til strålerørene
 - ⑫ Højtryksslangekrog (K 2 Premium vandret)
 - ⑬ Transportgreb
 - ⑭ Maskinkontakt "0/OFF" / "I/ON"
 - ⑮ Typeskilt
 - ⑯ Hurtigkobling til højtrykstilslutningen
 - ⑰ Skruer
 - ⑱ *Haveslange (stofforstærket, diameter mindst 1/2 tomme (13 mm), længde mindst 7,5 m, med almindelig lynkobling)
 - ⑲ Kobling til vandtilslutningen
 - ⑳ Si
 - ㉑ Vandtilslutning
 - ㉒ Sugelange til rengøringsmidler
 - ㉓ Rengøringsmiddelfilter
- * Derudover nødvendigt

Montering

Figurer, se grafiksider.

Inden ibrugtagningen skal de løse dele, der følger med maskinen, monteres.

Gør de medfølgende skruer og den passende skrue-trækker klar.

Montering af opbevaringen til højtrykspistolen

1. Fastgør opbevaringen til højtrykspistolen på maskinen med de to skruer.

Figur C

Monter koblingen til vandtilslutningen

1. Skru koblingen til vandtilslutningen på maskinens vandtilslutning.

Figur D

Ibrugtagning

1. Stil apparatet på plan, vandret flade.

BEMÆRK

Risiko for beskadigelse ved drift med oprullet højtryksslange

Skader på højtryksslangen.

Rul højtryksslangen helt af, og læg den ud uden knuder, sløjfer og snoninger, før du anvender apparatet.

2. Rul højtryksslangen helt af, og løsn mulige knuder, sløjfer og snoninger.

3. Tilslut højtryksslangen på apparatet.

- a Træk klemmen på koblingen opad.
- b Sæt højtryksslangen ind i koblingen.
- c Skub klemmen på koblingen nedad.

Figur E

4. Tilslut højtryksslangen på højtrykspistolen.

- a Tryk klemmen sammen.
- b Træk klemmen ud.
- c Sæt højtryksslangen ind.
- d Tryk klemmen ind, til den går i hak.

Figur F

5. Kontrollér, at forbindelserne er sikre ved at trække i højtryksslangen.

6. Sæt netstikket i en stikkontakt.

Vandforsyning

Tilslutningsværdier, se typeskiltet eller kapitel *Tekniske data*.

Overhold forskrifterne fra vandforsyningsvirksomheden.

BEMÆRK

Skader på grund af forurenede vand

Forurening i vandet kan beskadige pumpen og tilbehøret.

KÄRCHER anbefaler at bruge KÄRCHER-vandfiltret til beskyttelse (specialtilbehør, ordrenummer 4.730-059).

Tilslutning til vandledningen

BEMÆRK

Risiko for beskadigelse!

Skader på pumpen ved brug af en slangekobling med aquastop på apparatets vandtilslutning.

Anvend ikke en slangekobling med aquastop på apparatets vandtilslutning.

Anvend kun en slangekobling med aquastop på vandhanen.

1. Sæt haveslangen på koblingen til vandtilslutningen.

Figur G

2. Tilslut haveslangen til vandledningen.

3. Åbn vandhanen helt.

Drift

BEMÆRK

Risiko for beskadigelse ved tørløb på pumpen
Pumpeskade

Sluk maskinen, hvis der ikke opbygges et tryk inden for 2 minutter.

Gå frem i henhold til henvisningerne i Hjælp ved fejl.

BEMÆRK

Risiko for beskadigelse ved forkert justering af apparatet!

Pumpeskade

Stil apparatet på en plan, vandret overflade, og anvend det kun i vandret position.

Drift med højtryk

BEMÆRK

Beskadigelse af lakerede eller sarte overflader

Overflader bliver beskadiget ved for lille stråleafstand, eller hvis der vælges et uegnet strålerør.

Hold en stråleafstand på mindst 30 cm ved rengøring af lakerede overflader.

Rengør ikke bildæk, lak eller sarte overflader som træ med roto-jet dysen.

1. Sæt et strålerør ind i højtrykspistolen, og fastgør det ved at dreje 90°.

Figur H

2. Tænd maskinen ("I/ON").
3. Lås grebet på højtrykspistolen op.
4. Tryk på grebet på højtrykspistolen.
Maskinen tændes.

Drift med rengøringsmiddel

FARE

Manglende overholdelse af sikkerhedsdatabladet
Alvorlige sundhedsskader på grund af ukorrekt anvendelse af rengøringsmidlet.

Overhold sikkerhedsdatabladet fra rengøringsmiddelproducenten, specielt henvisningerne vedr. personlig beskyttelsesudstyr.

Obs

KÄRCHER-rengøringsmidler garanterer fejlfrit arbejde. Indhent rådgivning eller rekvirer vores katalog eller vores informationsblade til rengøringsmidlerne.

Obs

Rengøringsmidlet kan kun tilsættes ved lavtryk.

1. Træk sugeslangen til rengøringsmiddel ud af huset i den ønskede længde.

Figur I

2. Hæng opsugningsslangen til rengøringsmiddel i en beholder med rengøringsmiddelopløsning.
3. Afbryd strålerøret fra højtrykspistolen, og arbejd kun med højtrykspistolen.
Under driften tilsættes rengøringsmiddelopløsningen til vandstrålen.

Anbefalet rengøringsmetode

1. Spray en lille smule rengøringsmiddel på den tørre overflade og lad det virke (ikke tørre).
2. Skyl den løsnede snavs af med højtryksstrålen.

Efter drift med rengøringsmiddel

1. Skyl maskinen ca. 30 sekunder med rent vand.

Afbrydelse af driften

1. Slip grebet på højtrykspistolen.

Hvis grebet slippes, frakobles maskinen. Højtrykket i systemet bevares.

2. Lås grebet på højtrykspistolen.

Figur J

3. Sluk maskinen "0/OFF" ved arbejds pauser over 5 minutter.

Afslutning af driften

FARESIGTIG

Risiko for kvæstelser på grund af vand, der trænger ud under højtryk

Kvæstelser

Højtryksslangen må kun afbrydes fra højtrykspistolen eller maskinen, når der ikke er tryk i systemet.

1. Slip grebet på højtrykspistolen.
2. Luk vandhanen.
3. Tryk på grebet på højtrykspistolen i 30 sekunder.
Det tryk, der er tilbage i systemet, reduceres.
4. Slip grebet på højtrykspistolen.
5. Lås grebet på højtrykspistolen.
6. Sluk maskinen "0/OFF".
7. Afbryd maskinen fra vandforsyningen.
8. Træk netstikket ud af stikkontakten.

Transport

FARESIGTIG

Fare for tilskadekomst og beskadigelse på grund af apparatets vægt!

Kvæstelser og beskadigelser.

Vær opmærksom på maskinens vægt ved transport og opbevaring.

Når maskinen bæres

1. Løft og bær maskinen i bæregrebet.

Transporter maskinen i køretøj

1. Maskinen sikres mod at blive forskubbet eller væltet.

Opbevaring

FARESIGTIG

Fare for tilskadekomst og beskadigelse på grund af apparatets vægt!

Kvæstelser og beskadigelser.

Vær opmærksom på maskinens vægt ved transport og opbevaring.

Opbevaring af apparatet

1. Rul nettilslutningsledningen op på opbevaringen til nettilslutningsledningen.
2. Stil apparatet på en jævn flade.
3. Adskil højtryksslangen fra højtrykspistolen.
4. Adskil strålerøret fra højtrykspistolen.
5. Opbevar tilbehøret på maskinen:
 - a Sæt strålerøret med højtryksdysen ind i opbevaringen til strålerørene.
 - b Sæt roto-jet-dyse til hårdnakket snavs ind i opbevaringen til strålerørene (K 2 Premium Horizontal).
 - c Skub højtrykspistolen ind i holderen til højtrykspistolen.

Figur K

6. Afbryd højtryksslangen på maskinen.
7. Hæng højtryksslangen på højtryksslangekrogen (K 2 Premium Horizontal).

Vær opmærksom på ekstra henvisninger før længere tids opbevaring, se *Pleje og vedligeholdelse*.

Frostbeskyttelse

BEMÆRK

Risiko for beskadigelse!

Skader på udstyr og tilbehør på grund af vand, der fryser til is.

Tøm apparat og tilbehør helt efter brug.

Beskyt apparatet og tilbehøret mod temperaturer på mindre end eller lig med 0 °C (32 °F).

1. Afbryd apparatet fra vandforsyningen.
2. Afmonter højtryksslangen fra apparatet.
3. Tænd maskinen ("I/ON").
4. Vent maks. 1 minut, til der ikke længere løber vand ud ved højtrykstilslutningen.
5. Sluk apparatet ("O/OFF").
6. Opbevar apparatet og udstyret i et frostsikkert rum.

Pleje og vedligeholdelse

⚠ FARE

Fare for elektrisk stød

Kvæstelser ved berøring på grund af strømførende dele
Sluk for maskinen.

Træk netstikket ud.

Maskinen er vedligeholdelsesfri, dvs. at du ikke skal udføre regelmæssig vedligeholdelse.

Rengør sien i vandtilslutningen

BEMÆRK

Risiko for beskadigelse!

Skader på sien på grund af forkert rengøring.

Rengør kun sien under rindende vand mod gennemstrømningsretningen.

Anvend ikke spidse eller hårde genstande som f.eks. nåle eller stålborster.

BEMÆRK

Risiko for beskadigelse!

Beskadigelse af apparat og tilbehør ved drift uden eller med beskadiget si.

Kontroller sien for skader, inden den sættes ind i vandtilslutningen. Udskift omgående en beskadiget si.

Anvend ikke apparatet uden si.

Rengør sien i vandtilslutningen ved behov.

1. Skru koblingen af vandtilslutningen.
2. Træk sien ud.

Figur L

3. Rengør sien under rindende vand.
4. Sæt sien ind i vandtilslutningen.

Rengør rengøringsmiddelfiltret

Rengør rengøringsmiddelfiltret inden længere tids opbevaring.

1. Træk filteret af op sugningsslangen til rengøringsmidler.
2. Rengør filtret under rindende vand.

Figur M

Hjælp ved fejl

Fejl skyldes ofte enkle årsager, som du selv kan afhjælpe ved hjælp af følgende oversigt. I tvivlstilfælde eller ved fejl, der ikke nævnes her, skal du kontakte den autoriserede kundeservice.

⚠ FARE

Livsfare!

Livsfarlige skader på grund af elektrisk stød ved berøring af strømførende dele.

Berør ikke spændingsførende dele.

Sluk for apparatet.

Træk ikke netstikket ud af stikkontakten i netkablet.

Maskinen kører ikke

1. Tryk på grebet på højtrykspistolen. Maskinen tændes.
2. Kontrollér, om den angivne spænding på typeskiltet stemmer overens med strømkildens spænding.
3. Kontrollér nettilslutningsledningen for skader.

Trykket i maskinen opbygges ikke

Vandtilførslen er for lav.

1. Åbn vandhanen helt.
2. Kontrollér, at vandtilløbet har tilstrækkelig transportmængde.
3. Kontrollér indstillingen på strålerøret.
4. Kontrollér, at den maksimale indsugningshøjde ikke er overskredet.

Sien i vandtilslutningen er tilsmudset.

1. Træk sien i vandtilslutningen ud med en flattang.
2. Rengør sien under rindende vand.

Figur L

Der er luft i maskinen.

1. Udluft maskinen:
 - a Tænd maskinen uden tilsluttet strålerør i maks. 2 minutter.
 - b Tryk på højtrykspistolen, og vent, til der kommer vand ud uden bobler ved højtrykspistolen.
 - c Tilslut strålerøret.

Kraftige tryksvingninger

1. Rengør højtrykdsysen:
 - a Fjern smuds fra dysehullet med en nål.
 - b Skyl højtrykdsysen forfra med vand.
2. Kontrollér vandindløbsmængden.

Maskine utæt

1. En lille utæthed på maskinen er tekniske betinget. Send bud efter den autoriserede kundeservice ved stor utæthed.

Rengøringsmidlet suges ikke ind

1. Afbryd strålerøret fra højtrykspistolen, og arbejd kun med højtrykspistolen.
2. Rengør filteret på op sugningsslangen for rengøringsmiddel.
3. Kontrollér op sugningsslangen til rengøringsmiddel for knæksteder.
1. Brug strålerøret Vario Power, og drej det i retning "SOFT" til anslag.
2. Rengør filteret på op sugningsslangen for rengøringsmiddel.
3. Kontrollér op sugningsslangen til rengøringsmiddel for knæksteder.

Garanti

I det enkelte lande gælder de garantibetingelser, der er fastsat af vore salgsselskab. Eventuelle fejl ved apparatet udbedres gratis inden for garantifristen, såfremt fejlen kan tilskrives et materiale- eller produktionsfejl.

Hvis du ønsker at gøre garantien gældende, bedes du henvende dig til din forhandler eller nærmeste kundeservicecenter medbringende kvittering for købet.

(Se adressen på bagsiden)

Yderligere garantioplysninger (hvis findes) kan findes i serviceområdet på dit lokale Kärcher-websted under "Downloads".

Tekniske data

		K 2 Hori- zontal	K 2 Pre- mium Hori- zontal
Elektrisk tilslutning			
Spænding	V	220-240	220-240
Fase	~	1	1
Frekvens	Hz	50-60	50-60
Strømforbrug	A	6	6
Kapslingsklasse		IPX5	IPX5
Beskyttelsesklasse		II	II
Netsikring (træg)	A	10	10
Vandtilslutning			
Tilløbstryk (maks.)	MPa	1,2	1,2
Tilløbstemperatur (maks.)	°C	40	40
Tilløbsmængde (min.)	l/min	7	7
Effektdata maskine			
Driftstryk	MPa	7,4	7,4
Maks. tilladt tryk	MPa	11	11
Transportmængde, vand	l/min	5,2	5,2
Transportmængde maks.	l/min	6,0	6,0
Transportmængde, rengø- ringsmiddel	l/min	0,3	0,3
Højtrykspistolens tilbage- slagskraft	N	11	11
Mål og vægt			
Typisk driftsvægt	kg	4,1	4,2
Længde	mm	380	380
Bredde	mm	197	197
Højde	mm	248	264
Beregnete værdier iht. EN 60335-2-79			
Hånd-arm-vibrationsværdi	m/s ²	2,2	2,2
Usikkerhed K	m/s ²	0,7	0,7
Lydtryksniveau L _{pA}	dB(A)	75	75
Usikkerhed K _{pA}	dB(A)	3	3
Lydeffektniveau L _{WA} + usikkerhed K _{WA}	dB(A)	90	90

Der tages forbehold for tekniske ændringer.

EU-overensstemmelseserklæring

Hermed erklærer vi, at nedenstående maskine på grund af sin udformning og konstruktion i den udførelse, i hvilken den sælges af os, overholder EU-direktivernes relevante, grundlæggende sikkerheds- og sundhedsmæssige krav. Hvis maskinen ændres uden aftale med os, mister denne attest sin gyldighed.

Produkt: Højtryksrensere

Type: 1.60x-xxx.0

Relevante EU-direktiver

2000/14/EF

2006/42/EF (+2009/127/EF)

2011/65/EU

2014/30/EU

Anvendte harmoniserede standarder

EN 60335-1

EN 60335-2-79

EN IEC 63000: 2018

EN 55014-1: 2017 + A11: 2020

EN 55014-2: 1997 + A1: 2001 + A2: 2008

EN 61000-3-2: 2014

EN 61000-3-3: 2013

EN 62233: 2008

Anvendt overensstemmelsesvurderingsproces

2000/14/EF: Tillæg V

Anvendte nationale standarder

-

Lydeffektniveau dB(A)

K 2 (Premium) Horizontal, K 3 Horizontal

Målt: 87

Garanteret: 90

Underskriverne handler på bestyrelsens vegne og med dennes fuldmagt.

H. Jenner

Chairman of the Board of Management

S. Reiser

Manager Regulatory Affairs & Certification

Dokumentationsbefuldægget:

S. Reiser

Alfred Kärcher SE & Co. KG

Alfred-Kärcher-Str. 28 - 40

71364 Winnenden (Germany)

Tlf.: +49 7195 14-0

Fax: +49 7195 14-2212

Winnenden, 2023/07/01

Sisukord

Üldised juhised.....	61
Ohutusseadised	62
Seadmeeleavad sümbolid	62
Keskonnakaitse	62
Sihtotstarbeline kasutamine	62
Lisavarustus ja varuosad	62
Tarnekomplekt	62
Seadme kirjeldus.....	62
Montaaž	62
Kasutuselevõtmine.....	63
Käitus	63
Transport	64
Ladustamine.....	64
Hooldus ja jooksevremont.....	64
Abi rikete korral	64
Garantii.....	65
Tehnilised andmed	65
EL vastavusdeklaratsioon	65

Üldised juhised



Enne seadme esmast kasutamist lugege see originaalkasutusjuhend ja kaasaolevad ohutusjuhised läbi. Toimige neile vastavalt.

Hoidke mölemad brošüürid hilisemaks kasutamiseks või järgmise omaniku tarbeks alles.

Ohutusseadised

⚠ **HOIATUS**

Vigastusoht!

Rasked vigastused puuduvate, muudetud või toimetute ohutusseadiste tõttu.

Ärge hiielge ohutusseadistest mööda ega eemaldage ohutusseadiseid ning ärge tehke neid toimetuks. Ohutusseadised on ette nähtud Teie kaitseks.

Seadmelüliti

Seadmelüliti hoiab ära seadme tahtmatu käitamise.

Kõrgsurvepüstoli lukusti

Lukusti blokeerib kõrgsurvepüstoli hooa ja hoiab ära seadme tahtmatu käivitamise.

Auto-stopp funktsioon

Kui kõrgsurvepüstolil asuv hooa lahti lastakse, lülitab surveüliti pumba välja ja kõrgsurvejuga peatub. Hooa vajutamiselega lülitub pump jälle sisse.

Seadmel olevad sümbolid



Ärge suunake kõrgsurvejuga inimestele, loomadele, aktiivsele elektrilisele varustusele ega seadmele endale. Kaitske seadet külma eest.



Seadet ei tohi ühendada otse avalikku joogi-veevõrku.

Keskonnakaitse



Pakkematerjalid on taaskasutatavad. Palun utiliiseerige pakendid keskkonnasäästlikult.



Elektrilised ja elektroonilised seadmed sisaldavad väärtuslikke taaskasutatavaid materjale ja sageli koostisosi nagu patareid, akud või õli, mis võivad vale ümberkääimise või vale utiliseerimise korral kujutada potentsiaalset ohtu inimeste tervisele ja keskkonnale. Seadme nõuetekohaseks käitamiseks on neid koostisosi siiski vaja. Selle sümboliga tähistatud seadmeid ei tohi utiliseerida koos olmeprügiga.



Puhastustõid, mille puhul tekib õlisisaldusega heitvesi, nt mootoripesu, aluspõranda pesu, tohib teostada ainult õliseparaatoriga pesuplatsidel.



Puhastusvahenditega töid tohib teostada ainult vedelikutihedatel, musta vee kanalisatsiooniga ühendatud tööpindadel. Ärge laske puhastusvahendil tungida veekogudesse või mulda.

Juhised koostisainete kohta (REACH)

Kehtiva teabe koostisainete kohta leiate aadressilt: www.kaercher.de/REACH

Sihtotstarbeline kasutamine

Kasutage kõrgsurvepesurit eranditult eramajapidamises.

Kõrgsurvepesur on ette nähtud masinate, sõidukite, ehitiste, tööriistade, fassaadide, terrasside, aiaseadmete jne puhastamiseks kõrgsurve-veejõuga.

Lisavarustus ja varuosad

Kasutage ainult originaalvarukuid ja originaalvaruosi, mis tagavad seadme ohutu ja tõrgeteta käituse. Tarvikute ja varuosade kohta leiate teavet aadressilt www.kaercher.com.

Tarnekomplekt

Seadme tarnekomplekt on kujutatud pakendil. Lahtipakkimisel kontrollige, kas pakendi sisu on täielik. Puuduvate tarvikute või transpordikahjustuste korral teavitage oma edasimüüjat.

Seadme kirjeldus

Jooniseid vt graafika leheküljelt

Joonis A

Joonis B

- 1 Võrguühendusjuhtme hoidik
- 2 Kõrgsurvepüstoli hoidik
- 3 Võrgupistikuga võrguühendusjuhe
- 4 Mustusefreesiga joatoru raskestieemaldatava mustuse jaoks (K 2 Premium horisontaalne)
- 5 Kõrgsurvedüüsigas joatoru tavalisteks puhastusülesanneteks
- 6 Kõrgsurvepüstol
- 7 Klamber kõrgsurvevooliku lahutamiseks kõrgsurvepüstolist
- 8 Kõrgsurvepüstoli hooa
- 9 Kõrgsurvepüstoli lukusti
- 10 Kõrgsurvevoolik
- 11 Joatorude hoidikud
- 12 Kõrgsurvevooliku konks (K 2 Premium horisontaalne)
- 13 Transpordikäepide
- 14 Seadmelüliti "0/OFF" / "I/ON"
- 15 Tüübisilt
- 16 Kiirliitmik kõrgsurveühenduse jaoks
- 17 Kruvid
- 18 *Aiavooliku (kangaga tugevdatud, läbimõõt vähemalt 1/2 tolli (13 mm), pikkus vähemalt 7,5 m, kaubanduslikult saadaval oleva kiirliitmikuga)
- 19 Veeühenduse liitmik
- 20 Sõel
- 21 Veevõtuühendus
- 22 Puhastusvahendi imivoolik
- 23 Puhastusvahendi filter

* lisaks nõutav

Montaž

Jooniseid vt graafika leheküljelt.

Monteerige enne käikuvõtmist lahtised kaasasolevad osad seadme külge.

Pange kaasasolevad kruvid ja nendega sobiv kruvikeeraja valmis.

Monteerige kõrgsurvepüstoli hoidik

1. Kinnitage kõrgsurvepüstoli hoidik mõlema kruviga seadme külge.

Joonis C

Veeühenduse liitmiku monteerimine

1. Krugi veeühenduse liitmik seadme veeühendusele.

Joonis D

Kasutuselevõtmine

1. Asetage seade tasasele, horisontaalsele pinnale.

TÄHELEPANU

Kahjustusohht pealekeritud kõrgsurvevoolikuga töötamise ajal!

Kahjustused kõrgsurvevoolikul.

Kerige kõrgsurvevoolik enne seadme käitamist täielikult maha ja asetage see ilma sõlmede, silmuste või keerudeta välja.

2. Kerige kõrgsurvevoolik täielikult maha ja vabastage võimalikud sõlmed, silmused ja keerud.
3. Ühendage kõrgsurvevoolik seadme külge.
 - a. Tõmmake liitmiku küljes olev klamber üles.
 - b. Pistke kõrgsurvevoolik liitmikusse.
 - c. Vajutage liitmiku küljes olev klamber alla.

Joonis E

4. Ühendage kõrgsurvevoolik kõrgsurvepüstoliga.
 - a. Suruge klamber kokku.
 - b. Tõmmake klamber välja.
 - c. Pistke kõrgsurvevoolik sisse.
 - d. Vajutage klamber sisse, kuni see fikseerub.

Joonis F

5. Kontrollige kindlaid ühendusi kõrgsurvevoolikust tõmbamisega.
6. Ühendage võrgupistik pistikupessa.

Veevarustus

Ühendusväärtusi vt tüübisildilt või peatükist *Tehnilised andmed*.

Järgige veevarustusettevõtte eeskirju.

TÄHELEPANU

Kahjustused saastunud vee tõttu

Vees olev mustus võib pumpa ja tarvikuid kahjustada.

Kaitseks soovitab KÄRCHER kasutada KÄRCHERI veefiltrit (erivarustus, tellimisnumber 4.730-059).

Ühendus veetoruga

TÄHELEPANU

Kahjustusohht!

Kahjustused pumbal, kui seadme veeühendusel kasutatakse Aquastopiga voolikuliitmikku.

Ärge kasutage seadme veeühendusel Aquastopiga voolikuliitmikku.

Kasutage Aquastopiga voolikuliitmikku ainult veekraanil.

1. Pistke aiavoolik veeühenduse liitmikule.

Joonis G

2. Ühendage aiavoolik veetoru külge.
3. Avage veekraan täielikult.

Käitus

TÄHELEPANU

Kahjustusohht pumba kuivkäigu korral!

Pumba kahjustus

Lülitage seade välja, kui 2 minuti jooksul ei teki rõhku. Käituge vastavalt jaotises *Abi rikete korral esitatud juhiste*le.

TÄHELEPANU

Kahjustusohht seadme vale väljajoondamise tõttu!

Pumba kahjustus

Asetage seade tasasele, horisontaalsele pinnale ja käituge seda ainult horisontaalses asendis.

Käitamine kõrgsurvega

TÄHELEPANU

Värvitud või tundlike pindade kahjustus

Pinnad saavad liiga väikse jao kauguse või ebasobiva joatoru valiku tõttu kahjustada.

Hoidke värvitud pindade puhastamisel vähemalt 30 cm jao kaugust.

Ärge puhastage mustusefreesiga autorehve, värvi või tundlike pindu nagu puit.

1. Pistke joatoru kõrgsurvepüstolisse ja fikseerige 90° pöördega.

Joonis H

2. Lülitage seade sisse ("I/ON").
3. Vabastage kõrgsurvepüstoli hoob.
4. Vajutage kõrgsurvepüstoli hooba. Seade lülitub sisse.

Käitamine puhastusvahendiga

△ OHT

Ohutuskardi eiramine

Rasked tervisekahjustused puhastusvahendi asjatundmatu kasutamise tõttu.

Järgige puhastusvahendi tootja ohutuskarti, eelkõige juhiseid isikliku kaitsevarustuse kohta.

Märkus

KÄRCHERi puhastusvahendid garanteerivad riketeta töö. Palun laske end nõustada või küsige meie kataloogi või meie puhastusvahendite infolehti.

Märkus

Puhastusvahendit saab juurde segada ainult alarõhu korral.

1. Tõmmake puhastusvahendi imivoolik soovitud pikuses korpusest välja.

Joonis I

2. Riputage puhastusvahendi sisesevõtu voolik puhastusvahendi lahusega täidetud mahutisse.
3. Lahutage joatoru kõrgsurvepüstolist ja töötage ainult kõrgsurvepüstoliga.

Käituse ajal lisatakse puhastusvahendi lahuse veejole.

Soovitav puhastusmeetod

1. Pihustage puhastusvahend säästlikult kuivale pealispinnale ja laske mõjuda (mitte kuivada).
2. Loputage vabanenud mustus kõrgsurvejoaga maha.

Puhastusvahendiga käitamise järel

1. Loputage seadet u 30 sekundit puhta veega.

Käituse katkestamine

1. Laske kõrgsurvepüstoli hoob lahti. Hoova lahtilaskmisel lülitub seade välja. Kõrgsurve süsteemis jääb püsima.
 2. Lukustage kõrgsurvepüstoli hoob.
- Joonis J
3. Lülitage üle 5-minutilise tööpauside korral seade välja "0/OFF".

Käituse lõpetamine

△ ETTEVAATUS

Vigastusohht kõrgrõhu all väljavoolava vee tõttu!

Vigastused

Lahutage kõrgsurvevoolik kõrgsurvepüstolist või seadme ainult siis, kui süsteemis pole rõhku.

1. Laske kõrgsurvepüstoli hoob lahti.

2. Sulgege veekraan.
3. Vajutage kõrgsurvepüstoli hooba 30 sekundit. Süsteemi allesjäänud rõhk lastakse välja.
4. Laske kõrgsurvepüstoli hoob lahti.
5. Lukustage kõrgsurvepüstoli hoob.
6. Lülitage seade välja "0/OFF".
7. Lahutage seade veevarustusest.
8. Tõmmake võrgupistik pistikupesast välja.

Transport

⚠ **ETTEVAATUS**

Vigastus- ja kahjustusoht seadme kaalu tõttu!

Vigastused ja kahjustused.

Pidage transpordil ja ladustamisel silmas seadme kaalu.

Seadme kandmine

1. Tõstke seade kandekäepidemest üles ja kandke.

Seadme transportimine sõidukis

1. Kindlustage seade libisemise ja ümberkukkumise vastu.

Ladustamine

⚠ **ETTEVAATUS**

Vigastus- ja kahjustusoht seadme kaalu tõttu!

Vigastused ja kahjustused.

Pidage transpordil ja ladustamisel silmas seadme kaalu.

Seadme hoidmine

1. Kerige võrguühendusjuhe võrguühendusjuhtme hoidikule.
2. Pange seade tasasel pinnal seisma.
3. Lahutage kõrgsurvevoolik kõrgsurvepüstolist.
4. Lahutage joatoru kõrgsurvepüstolist.
5. Hoidke tarvikuid seadmel:
 - a. Fikseerige kõrgsurvedüüsigas joatoru joatorude hoidikus.
 - b. Fikseerige mustusefreesi joatoru joatorude hoidikus (K 2 Premium Horizontal).
 - c. Lükake kõrgsurvepüstol kõrgsurvepüstoli hoidikusse.
6. Lahutage kõrgsurvevoolik seadmest.
7. Riputage kõrgsurvevoolik kõrgsurvevooliku konksu külge (K 2 Premium Horizontal).

Enne pikemat ladustamist järgige täiendavaid juhiseid, vt *Hooldus ja jooksevremont*.

Külmumiskaitse

TÄHELEPANU

Kahjustusoht!

Seadme ja tarvikute kahjustused külmunud vee tõttu.

Tühjendage seade ja tarvikud pärast iga kasutamist täielikult.

Kaitske seadet ja tarvikuid temperatuuride eest, mis on väiksemad või võrdsed 0 °C-ga (32 °F).

1. Lahutage veevarustus seadme küljest.
2. Demonteerige kõrgsurvevoolik seadme küljest.
3. Lülitage seade sisse ("I/ON").
4. Oodake maksimaalselt 1 minut, kuni kõrgsurveühendusest ei välju enam vett.
5. Lülitage seade välja ("0/OFF").
6. Hoidke seadet ja tarvikuid külmumiskindlas ruumis.

Hooldus ja jooksevremont

⚠ **OHT**

Elektrilöögi oht

Vigastused voolu juhtivate osade puudutamise tõttu

Lülitage seade välja.

Tõmmake võrgupistik välja.

Seade on hooldusvaba, st Te ei pea regulaarseid hooldustöid teostama.

Sõela puhastamine veeühenduses

TÄHELEPANU

Kahjustusoht!

Kahjustused sõelal asjatundmatu puhastamise tõttu.

Puhastage sõela ainult voolava vee all vastu selle läbi-voolu suunda.

Ärge kasutage teravaid ega kõvu esemeid nagu nt nõelad või traatharjad.

TÄHELEPANU

Kahjustusoht!

Seadme ja tarvikute kahjustused käitades ilma sõelata või kahjustatud sõelaga.

Kontrollige sõela enne veeühendusse panekut kahjustuste suhtes. Asendage kahjustatud sõel viivitamatult uuega.

Ärge käitage seadet sõelata.

Puhastage veeühenduses olevat sõela vajaduse korral.

1. Kruvige liitmik veeühenduselt maha.
2. Tõmmake sõel välja.

Joonis L

3. Puhastage sõela voolava vee all.
4. Pange sõel veeühendusse.

Puhastusvahendi filtri puhastamine

Puhastage puhastusvahendi filter enne pikemat ladustamist.

1. Tõmmake filter puhastusvahendi ühendusvoolikult ära.
2. Puhastage filtrit voolava vee all.

Joonis M

Abi rikete korral

Riketel on sageli lihtsad põhjused, mille saate ise järgneva ülevaate abil kõrvaldada. Kahtluse korral või siin nimetatud rikete korral pöörduge palun volitatud klientideeninduse poole.

⚠ **OHT**

Oht elule!

Surmavad vigastused elektrilöögi tõttu pinget juhtivate detailidega kokkupuutel

Ärge puudutage pinget juhtivaid detaile.

Lülitage seade välja.

Tõmmake võrgupistik võrgupistikupesast välja.

Seade ei tööta

1. Vajutage kõrgsurvepüstoli hooba. Seade lülitub sisse.
2. Kontrollige, kas tüübisildil esitatud pingel langeb kokku vooluallika pingega.
3. Kontrollige toitejuhet kahjustuste suhtes.

Seade ei saavuta rõhku

Vee pealevool on liiga väike.

1. Avage veekraan täielikult.
2. Kontrollige vee pealevoolu piisava edastuskoguse suhtes.
3. Kontrollige seadistust joatorul.
4. Kontrollige, et maksimaalne sissevõtu kõrgus ei ole ületatud.

Veeühenduses olev sõel on määrdunud.

1. Tõmmake sõel veeühendusest näpittangidega välja.
2. Puhastage sõela voolava vee all.

Joonis L

Seadmes on õhku.

1. Eemaldage seadmest õhk:
 - a. Lülitage seade ilma külgeühendatud joatoruta maksimaalselt 2 minutiks sisse.
 - b. Vajutage kõrgsurvepüstolilt ja oodake, kuni vesi väljub kõrgsurvepüstolist mullideta.
 - c. Ühendage joatoru külge.

Tugevad rõhukõikumised

1. Kõrgsurvedüüsi puhastamine:
 - a. Eemaldage mustus nõelaga düüsiavast.
 - b. Loputage kõrgsurvedüüsi eest veega.
2. Kontrollige vee pealevoolu kogust.

Seade ebatihed

1. Seadme vähene ebatihedus on tehniliselt tingitud. Tugeva ebatiheduse korral võtke ühendust volitatud klienditeenindusega.

Puhastusvahendit ei imeta sisse

1. Lahutage joatoru kõrgsurvepüstolist ja töötage ainult kõrgsurvepüstoliga.
2. Puhastage puhastusvahendi imivoolikul olevat filtrit.
3. Kontrollige puhastusvahendi imivoolikut murdunud kohtade suhtes.
 1. Kasutage Vario Power joatoru ja keerake „SOFT“ suunas lõpuni.
 2. Puhastage puhastusvahendi imivoolikul olevat filtrit.
 3. Kontrollige puhastusvahendi imivoolikut murdunud kohtade suhtes.


Garantii

Igas riigis kehtivad meie volitatud müügiesindaja antud garantiitingimused. Seadmel esinevad mistahes rikked kõrvaldame garantiiajal tasuta, kui põhjuseks on materjali- või tootmisvigad. Garantiijuhtumil pöörduge ostu tõendava dokumendiga oma edasimüüja või lähima volitatud klienditeeninduse poole.

(Aadressi vt tagaküljelt)

Täiendavat teavet garantii kohta (kui see on olemas) leiate Kärcheri kohaliku veebilehe teeninduspiirkonnast "Allalaadimiste" alt.

Tehnilised andmed

		K 2 Ho- rizontal	K 2 Pre- mium Ho- rizontal
Elektriühendus			
Pinge	V	220-240	220-240
Faas	~	1	1
Sagedus	Hz	50-60	50-60
Voolutarve	A	6	6
Kaitseliik		IPX5	IPX5
Kaitseklass		II	II
Võrgukaitse (inertne)	A	10	10
Veevõtuühendus			
Juurdevoolurõhk (maks.)	MPa	1,2	1,2
Juurdevoolu temperatuur (maks.)	°C	40	40

		K 2 Ho- rizontal	K 2 Pre- mium Ho- rizontal
Juurdevoolu kogus (min.)	l/min	7	7
Seadme võimsusandmed			
Töörõhk	MPa	7,4	7,4
Maks. lubatud rõhk	MPa	11	11
Juurdevoolu kogus, vesi	l/min	5,2	5,2
Juurdevoolu kogus, mak- simaalne	l/min	6,0	6,0
Juurdevoolu kogus, pu- hastusvahend	l/min	0,3	0,3
Kõrgsurvepüstoli tagasi- löögi jõud	N	11	11
Mõõtmed ja kaalud			
Tüüpiline töökaal	kg	4,1	4,2
Pikkus	mm	380	380
Laius	mm	197	197
Kõrgus	mm	248	264
Kindlakstehtud väärtused EN 60335-2-79 kohaselt			
Labakäsi-käsivars vibrat- siooniväärtus	m/s ²	2,2	2,2
Ebakindlus K	m/s ²	0,7	0,7
Helirõhutase L _{pA}	dB(A)	75	75
Ebakindlus K _{pA}	dB(A)	3	3
Helivõimsustase L _{WA} + Ebakindlus K _{WA}	dB(A)	90	90

Õigus tehnilisteks muudatusteks.

EL vastavusdeklaratsioon

Käesolevaga deklareerime, et alljärgnevalt nimetatud masin vastab oma kontseptsiooni ja koosteliigi põhjal ning meie poolt turule viidud teostuses EL direktiivide asjaomastele põhilistele ohutus- ja tervisenõuetele. Masinal meiega kooskõlastamata muudatuste teostamisel kaotab käesolev deklaratsioon kehtivuse.

Toode: Kõrgsurvepesur

Tüüp: 1.60x-xxx.0

Asjaomased EL direktiivid

2000/14/EÜ

2006/42/EÜ (+2009/127/EÜ)

2011/65/EL

2014/30/EL

Kohaldatud ühtlustatud normid

EN 60335-1

EN 60335-2-79

EN IEC 63000: 2018

EN 55014-1: 2017 + A11: 2020

EN 55014-2: 1997 + A1: 2001 + A2: 2008

EN 61000-3-2: 2014

EN 61000-3-3: 2013

EN 62233: 2008

Kohandatud vastavushindamismenetlus

2000/14/EÜ: Lisa V

Kohaldatud riiklikud normid

-

Helvõimsustase dB(A)

K 2 (Premium) Horizontal, K 3 Horizontal

Mõõdetud: 87

Garanteeritud: 90

Allakirjutatud tegutsevad juhatuse ülesandel ja volitusega.


H. Jenner

Chairman of the Board of Management


S. Reiser

Manager Regulatory Affairs & Certification

Dokumentatsioonivolinik:

S. Reiser

Alfred Kärcher SE & Co. KG

Alfred-Kärcher-Str. 28 - 40

71364 Winnenden (Germany)

Tel: +49 7195 14-0

Faks: +49 7195 14-2212

Winnenden, 2023/07/01

Saturs

Vispärigas norādes.....	66
Drošības ierīces	66
Simboli uz ierīces	66
Apkārtējās vides aizsardzība.....	66
Noteikumiem atbilstoša lietošana.....	66
Piederumi un rezerves daļas	66
Piegādes komplekts	66
Ierīces apraksts	66
Montāža.....	67
Eksploatācijas uzsākšana	67
Eksploatācija	67
Transportēšana	68
Uzglabāšana	68
Kopšana un apkope	69
Palīdzība traucējumu gadījumā.....	69
Garantija	69
Tehniskie dati.....	69
ES atbilstības deklarācija	70

Vispärigas norādes



Pirms uzsākt ierīces lietošanu, izlasiet šo oriģinālo lietošanas instrukciju un pievienotās drošības norādes. Rīkojieties saskaņā ar tām. Saglabājiet abus bukletus turpmākai lietošanai vai nākamajam īpašniekam.

Drošības ierīces

⚠ **BRĪDINĀJUMS**

Savainojumu gūšanas risks!

Nopietni savainojumi izrukstošu, pārveidotu vai neefektīvu drošības ierīču dēļ.

Neapējiet vai nenņemiet drošības ierīces un neatlēdziet to funkcijas. Drošības ierīces ir paredzētas jūsu aizsardzībai.

Ierīces slēdzis

Ierīces slēdzis novērš neparedzētu ierīces iedarbināšanu.

Augstspiediena pistoles fiksators

Fiksators nobloķē augstspiediena pistoles sviru un novērš neapzinātu ierīces ieslēgšanos.

Auto-Stop funkcija

Atlaižot augstspiediena pistoles sviru, spiediena slēdzis izslēdz sūkni un augstspiediena strūkļa tiek pārtraukta. Ja svira tiek nospiesta, sūknis atkal ieslēdzas.

Simboli uz ierīces



Nevērsiet augstspiediena strūkļu pret personām, dzīvniekiem, aktīvu elektrisko aprīkojumu vai pašu ierīci.

Aizsargāt ierīci pret sula.



Ierīci nedrīkst pieslēgt tieši pie dzeramā ūdens tīkla.

Apkārtējās vides aizsardzība



Iepakojuma materiālus ir iespējams pārstrādāt atkārtoti. Lūdzu, atbrīvojieties no iepakojuma videi draudzīgā veidā.



Elektriskās un elektroniskās ierīces satur vērtīgus pārstrādājamus materiālus un bieži vien tādas sastāvdaļas kā baterijas, akumulatorus vai eļļu, kuri nepareizas apstrādes vai utilizācijas gadījumā var radīt potenciālu apdraudējumu cilvēku veselībai un videi. Tomēr šīs sastāvdaļas ir nepieciešamas ierīces pareizai darbībai. Ar šo simbolu marķētās ierīces nedrīkst izmest kopā ar sadzīves atkritumiem.



Tīrīšanas darbus, kuros notekūdens satur eļļu, piemēram, motora mazgāšanu, zemgrīdas mazgāšanu, drīkst veikt tikai ar atbilstošu ierīci, kas atbilstoši atdalītāju.



Darbus ar tīrīšanas līdzekļiem drīkst veikt tikai uz darba virsmām, kas ir nodrošinātas pret šķidrums noteci, ar pieslēgumu netīrā ūdens kanalizācijai. Neļaujiet tīrīšanas līdzekļim nokļūt ūdenstilpnes vai zemē.

Informācija par sastāvdaļām (REACH)

Pašreizējo informāciju par sastāvvielām atradīsiet:

www.kaercher.de/REACH

Noteikumiem atbilstoša lietošana

Augstspiediena tīrītāju izmantojiet tikai privātā mājāsaimniecībā.

Augstspiediena tīrītājs ir paredzēts mašīnu, transportlīdzekļu, būvju, darbarīku, fasāžu, terašu, dārza ierīču utt. tīrīšanai ar augstspiediena ūdens strūkļu.

Piederumi un rezerves daļas

Izmantojiet tikai oriģinālos piederumus un oriģinālās rezerves daļas, jo tie garantē drošu un nevainojamu ierīces darbību.

Informāciju par piederumiem un rezerves daļām skatīt www.kaercher.com.

Piegādes komplekts

Ierīces piegādes komplekts ir attēlots uz iepakojuma. Izsaiņojot pārbaudiet, vai saturs ir pilnīgs. Ja trūkst piederumi vai transportēšanas laikā radušies bojājumi, lūdzu, informējiet tirgotāju.

Ierīces apraksts

Attēlus skatiet grafika lappusē

Attēls A

Attēls B

- 1 Tīkla pieslēguma vada uzglabāšanas novietne
- 2 Augstspiediena pistoles uzglabāšanas novietne
- 3 Tīkla pieslēguma vads ar tīkla spraudni

- ④ Netīrumu frēzētāja strūklas caurule noturīgiem netīrumiem (K 2 Premium Horizontal)
- ⑤ Strūklas caurule ar augstspiediena sprauslu ierastiem tīrīšanas darbiem
- ⑥ Augstspiediena pistole
- ⑦ Skava augstspiediena šļūtenes atvienošanai no augstspiediena pistoles
- ⑧ Augstspiediena pistoles svira
- ⑨ Augstspiediena pistoles fiksators
- ⑩ Augstspiediena šļūtene
- ⑪ Strūklas cauruļu uzglabāšanas novietne
- ⑫ Augstspiediena šļūtenes āķis (K 2 Premium Horizontal)
- ⑬ Transportēšanas rokturis
- ⑭ Ierīces slēdzis "0/OFF" (izsl.) / "I/ON" (iesl.)
- ⑮ Datu plāksnīte
- ⑯ Ātrais savienojums augstspiediena pieslēgumam
- ⑰ Skrūves
- ⑱ *Dārza šļūtene (ar tekstila armējumu, diametrs vismaz 1/2 collas (13 mm), garums vismaz 7,5 m, ar tirdzniecībā pieejamu ātro savienojumu)
- ⑲ Ūdens pieslēguma savienojums
- ⑳ Siets
- ㉑ Ūdens pieslēgums
- ㉒ Tīrīšanas līdzekļa sūkšanas šļūtene
- ㉓ Tīrīšanas līdzekļa filtrs

* papildus nepieciešams

Montāža

Attēlus skatiet grafika lappusē.

Nenostiprinātās detaļas piestipriniet pie ierīces pirms lietošanas sākuma. Sagatavojiet komplektā pievienotās skrūves un atbilstošu skrūvgriezi.

Augstspiediena pistoles uzglabāšanas novietnes montāža

1. Piestipriniet augstspiediena pistoles uzglabāšanas novietni pie ierīces ar divām skrūvēm.

Attēls C

Ūdens pieslēguma savienojuma montāža

1. Ūdens pieslēguma savienojumu piestipriniet ar skrūvēm pie ierīces ūdens pieslēguma.

Attēls D

Ekspluatācijas uzsākšana

1. Novietojiet ierīci uz līdzenas horizontālas virsmas.

IEVĒRĪBA

Bojājumu risks, strādājot ar uzlīti augstspiediena šļūteni!

Augstspiediena šļūtenes bojājumi.

Pirms ierīces ekspluatācijas augstspiediena šļūteni pilnībā notīniet un izkārtojiet bez mezgliem, cilpām vai saļiekumiem.

2. Pilnībā notīniet augstspiediena šļūteni un atbrīvojiet iespējamos mezglus, cilpas un saļiekumus.
3. Pieslēdziet augstspiediena šļūteni pie ierīces.
 - a Pavelciet uz augšu savienojuma skavu.
 - b Iespraudiet augstspiediena šļūteni savienojumā.
 - c Nospiediet uz leju savienojuma skavu.
- Attēls E**
4. Pieslēdziet augstspiediena šļūteni pie augstspiediena pistoles.
 - a Saspiediet skavu.
 - b Izvelciet skavu.
 - c Iespraudiet augstspiediena šļūteni.
 - d Iespiediet spaili, līdz tās nofiksējas.
- Attēls F**
5. Pārbaudiet, vai savienojums ir drošs, pavelkot aiz augstspiediena šļūtenes.
6. Iespraudiet tīkla spraudni kontaktligzdā.

Ūdens apgāde

Pieslēguma vērtības skatīt uz tipa plāksnītes vai nodaļā *Tehniskie dati*.

Ievērojiet ūdens apgādes uzņēmuma priekšrakstus.

IEVĒRĪBA

Piesārņota ūdens izraisīti bojājumi

Ūdens piesārņojumi var radīt sūkņa un piederumu bojājumus.

KÄRCHER iesaka aizsardzībai izmantot KÄRCHER ūdens filtrus (speciālie piederumi, pasūtījuma numurs 4.730-059).

Pieslēgums ūdensvadam

IEVĒRĪBA

Bojājumu risks!

Sūkņa bojājumi, izmantojot šļūtenes savienojumu ar Aquastop pie ierīces ūdens savienojuma.

Neizmantojot šļūtenes savienojumu ar Aquastop pie ierīces ūdens savienojuma.

Šļūtenes savienojumu ar Aquastop izmantojiet tikai pie ūdens krāna.

1. Dārza šļūteni uzspraudiet uz ūdens pieslēgumam paredzētā savienotāja.

Attēls G

2. Pieslēdziet dārza šļūteni pie ūdensvada.

3. Pilnībā atveriet ūdens krānu.

Ekspluatācija

IEVĒRĪBA

Bojājumu risks, sūknim darbojoties tukšgaitā

Sūkņa bojājumi

Izslēdziet ierīci, ja 2 minūšu laikā tajā neveidojas spiediens.

Rīkojieties saskaņā ar norādījumiem, kas sniegti Palīdzība traucējumu gadījumā.

IEVĒRĪBA

Bojājumu risks, ja ierīce ir nepareizi novietota!

Sūkņa bojājumi

Novietojiet ierīci uz līdzenas, horizontālas virsmas un darbiniet to tikai horizontālā stāvoklī.

Ekspluatācija ar augstspiedienu

IEVĒRĪBA

Lakotu vai trauслу virsmu bojājumi

Virsmas var tikt bojātas ar pārāk mazu strūklas atstatumu vai izvēloties neatbilstošu strūklas cauruli.

Ievērojiet vismaz 30 cm strūklas atstatumu, tīrot lakotas virsmas.

Neizmantojiet neīrimum frēzētāju, tīrot autoriepas, lako-
tas vai trauslas virsmas, piemēram, koka virsmas.

1. Ievietojiet strūkļas cauruli augstspiediena pistolē un
nofiksējiet to, pagriežot par 90°.

Attēls H

1. Ieslēdziet ierīci "I/ON" (Iesl.).
2. Atbloķējiet augstspiediena pistoles sviru.
3. Nospiediet augstspiediena pistoles sviru.
Ierīce ieslēdzas.

Ekspluatācija ar tīrīšanas līdzekli

⚠ BĪSTAMI

Drošības datu lapas neievērošana

Veselībai var tikt nodarīti smagas pakāpes kaitējumi, tī-
rīšanas līdzekli izmantojot neatbilstošā veidā.

Ņemiet vērā tīrīšanas līdzekļa ražotāja drošības datu la-
pu, jo īpaši norādes, kas attiecas uz personīgo aizsarga-
prīkojumu.

Norādījums

KÄRCHER tīrīšanas līdzekļi garantē darbību bez traucē-
jumiem. Lūdzu, konsultējieties vai pieprasiet mūsu katalo-
gu vai mūsu tīrīšanas līdzekļu informācijas lapas.

Norādījums

Tīrīšanas līdzekli var piejaukt tikai, kad ierīce tiek darbi-
nāta ar zemu spiedienu.

1. Izvelciet tīrīšanas līdzekļa iesūkšanas šļūteni vēla-
mā garumā no korpusa.

Attēls I

2. Tīrīšanas līdzekļa iesūkšanas šļūteni iekariet tver-
tnē ar tīrīšanas līdzekļa šķīdumu.
3. Atvienojiet strūkļas cauruli no augstspiediena pisto-
les un strādājiet tikai ar augstspiediena pistoli.
Lietošanas gaitā tīrīšanas līdzekļa šķīdums tiek pie-
jaukts ūdens strūkļai.

Ieteicamā tīrīšanas metode

1. Tīrīšanas līdzekli taupīgi uzsmidzināt uz sausas
virsmas un ļaut iedarboties (neļaut nožūt).
2. Lielākos neīrimumus noskalot ar augstspiediena
strūkļu.

Pēc lietošanas ar tīrīšanas līdzekļiem

1. Skalojiet ierīci apm. 30 sekundes ar tīru ūdeni.

Darbības pārtraukšana

1. Atlaidiet augstspiediena pistoles sviru.
Kad svira tiek atlaista, ierīce izslēdzas. Sistēmā tiek
uzturēts augstspiediens.

2. Nofiksējiet augstspiediena pistoles sviru.

Attēls J

3. Ja darbs tiek pārtraukts uz laiku ilgāk par 5 minūtēm,
izslēdziet ierīci "0/OFF" (Izsl.).

Ekspluatācijas pabeigšana

⚠ UZMANĪBU

Savainojumu risks, izplūstot augstspiediena ūde-
nim!

Traumas

Augstspiediena šļūteni atvienojiet no augstspiediena
pistoles vai ierīces tikai tad, ja sistēmā nav spiediena.

1. Atlaidiet augstspiediena pistoles sviru.
2. Aizveriet ūdens krānu.
3. Uz 30 sekundēm nospiediet augstspiediena pistoles
sviru.
Sistēmā atlikušais spiediens tiek samazināts.
4. Atlaidiet augstspiediena pistoles sviru.
5. Nofiksējiet augstspiediena pistoles sviru.
6. Izslēdziet ierīci "0/OFF".
7. Atvienojiet ierīci no ūdens padeves.

8. Atvienojiet tīkla spraudni no kontaktligzdas.

Transportēšana

⚠ UZMANĪBU

Traumu gūšanas un bojājumu risks ierīces svira
dēļ!

Traumas un bojājumi.

Transportējot un uzglabājot ņemiet vērā ierīces svaru.

Ierīces nešana

1. Ierīci pacelt ar nest, turot aiz nešanas roktura.

Ierīces pārvietošana transportlīdzeklī

1. Nodrošiniet ierīci pret slīdēšanu un apgāšanos.

Uzglabāšana

⚠ UZMANĪBU

Traumu gūšanas un bojājumu risks ierīces svira
dēļ!

Traumas un bojājumi.

Transportējot un uzglabājot ņemiet vērā ierīces svaru.

Ierīces uzglabāšana

1. Uztiniet tīkla pieslēguma vadu uz tīkla pieslēguma
vada uzglabāšanas novietnes.
2. Novietojiet ierīci uz līdzenas virsmas.
3. Atvienojiet augstspiediena šļūteni no augstspiede-
na pistoles.
4. Atvienojiet strūkļas cauruli no augstspiediena pisto-
les.
5. Savietojiet piederumus uz ierīces:
 - a Strūkļas cauruli ar augstspiediena sprauslu iestipriniet strūkļas caurulēm paredzētajā uzglabā-
šanas novietnē.
 - b Neīrimum frēzētāja strūkļas cauruli iestipriniet
strūkļas caurulēm paredzētajā uzglabāšanas no-
vietnē (K 2 Premium Horizontal).
 - c Augstspiediena pistoli ievietojiet augstspiediena
pistolei paredzētajā uzglabāšanas novietnē.

Attēls K

6. Atvienojiet augstspiediena šļūteni no ierīces.
 7. Uzkariniet augstspiediena šļūteni uz augstspiediena
šļūtenes āķa (K 2 Premium Horizontal).
- Pirms ilgākas uzglabāšanas ievērojiet papildu norādīju-
mus, skat. *Kopšana un apkope*.

Pretaisaišanas aizsardzība

IEVĒRĪBAI

Bojājumu risks!

Ierīces un piederumu bojājumi ūdens sasalšanas rezul-
tātā.

Pēc katras lietošanas reizes pilnībā iztukšojiet ierīci un
piederumus.

Sargājiet ierīci un piederumus no temperatūras, kas ir
zemāka vai vienāda ar 0 °C (32 °F).

1. Atvienojiet ūdens padevi no ierīces.
2. Demontējiet augstspiediena šļūteni no ierīces.
3. Ieslēdziet ierīci ("I/ON").
4. Gaidiet maks. 1 minūti, līdz no augstspiediena
pieslēguma vairs neizplūst ūdens.
5. Izslēdziet ierīci ("0/OFF").
6. Novietojiet ierīci un piederumus uzglabāšanai telpā,
kas aizsargāta no sala.

Kopšana un apkope

⚠ BĪSTAMI

Strāvas sitiena bīstamība

Iespējams gūt ievainojumus, pieskaroties strāvu vadošām detaļām

Izslēdziet ierīci.

Atvienojiet tīkla spraudni.

Ierīcei nav nepieciešama apkope, tas nozīmē, ka nav nepieciešams veikt nekādus regulārās apkopes darbus.

Ūdens pieslēgvietas sieta tīrīšana

IEVĒRĪBA

Bojājumu risks!

Sieta bojājumi nepareizas tīrīšanas rezultātā.

Filteru tīrīt tikai zem tekoša ūdens pretēji tā caurplūdes virzienam.

Neizmantojiet asus vai cietus priekšmetus, piem., adatas vai stieplu birstes

IEVĒRĪBA

Bojājumu risks!

Ierīces un piederumu bojājumi, ekspluatējot bez sieta vai ar bojātu sietu.

Pirms sieta ievietošanas ūdens pieslēgvietā pārbaudiet, vai tas nav bojāts. Bojātu sietu nekavējoties nomainiet pret jaunu.

Nedarbiniet ierīci bez sieta.

Vajadzības gadījumā iztīriet ūdens pieslēgvietas sietu.

1. Noskrūvējiet ūdens pieslēguma savienotāju.

2. Izvelciet sietu.

Attēls L

3. Iztīriet sietu zem tekoša ūdens.

4. Ievietojiet sietu ūdens pieslēgvietā.

Tīrīšanas līdzekļa filtra tīrīšana

Pirms ilgākas glabāšanas iztīriet tīrīšanas līdzekļa filtru.

1. Izvelciet filtru no tīrīšanas līdzekļa iesūkšanas šļūtenes.

2. Iztīriet filtru zem tekoša ūdens.

Attēls M

Palīdzība traucējumu gadījumā

Traucējumu cēloņi bieži vien ir vienkārši un tos ar turpmākā pārskata palīdzību var novērst pašu spēkiem. Šaubu vai nenorādītu traucējumu gadījumā, lūdzu, vērsieties autorizētā klientu servisā.

⚠ BĪSTAMI

Dzīvības apdraudējums!

Letālas traumas, ko izraisa elektriskās strāvas trieciens, pieskaršanās strāvu vadošām daļām.

Nepieskarieties strāvu vadošām daļām.

Izslēdziet ierīci.

Atvienojiet tīkla spraudni no kontaktligzdas.

Ierīce nedarbojas

1. Nospiediet augstspiediena pistoles sviru. Ierīce ieslēdzas.

2. Pārbaudiet, vai sakrīt sprieguma norāde uz tipa plāksnītes ar strāvas avota spriegumu.

3. Pārbaudiet, vai tīkla pieslēguma vadam nav bojājumu.

Ierīce nespēj sasniegt nepieciešamo spiedienu

Ūdens padeve ir pārāk maza.

1. Pilnībā atveriet ūdens krānu.

2. Pārbaudiet, vai ūdens pieplūdei ir pietiekams padeves daudzums.

3. Pārbaudiet strūkļas caurules iestatījumu.

4. Pārbaudiet, vai nav pārsniegts maksimālais iesūkšanas augstums.

Ūdens pieslēguma siets ir netīrs.

1. Ar plakanaknabļēm izvelciet sietu no ūdens pieslēguma.

2. Iztīriet sietu zem tekoša ūdens.

Attēls L

Ierīce ir gaiss.

1. Atgaisojiet ierīci:

a. Ieslēdziet ierīci uz maksimums 2 minūtēm bez pievienotas strūkļas caurules.

b. Nospiediet uz augstspiediena pistoles un pagaidiet, līdz ūdens izplūst no augstspiediena pistoles bez burbulīšiem.

c. Pievienojiet strūkļas cauruli.

Spēcīgas spiediena svārstības

1. Iztīriet augstspiediena sprauslu:

a. Ar adatu iztīriet netīrumus no sprauslas cauruma.

b. Ar ūdeni izskalojiet augstspiediena sprauslu no priekšas.

2. Pārbaudiet ūdens pieplūdes daudzumu.

Ierīce nav hermētiska

1. Neliels nehermētiskums ir tehniski paredzēts. Izteikta nehermētiskuma gadījumā vērsieties autorizētā klientu servisā.

Tīrīšanas līdzeklis netiek iesūkts

1. Atvienojiet strūkļas cauruli no augstspiediena pistoles un strādājiet tikai ar augstspiediena pistoli.

2. Iztīriet tīrīšanas līdzekļa iesūkšanas šļūtenes filtru.

3. Pārbaudiet, vai tīrīšanas līdzekļa iesūkšanas šļūtene nav salocījusies.

1. Izmantojiet strūkļas cauruli Vario Power un pagrieziet to virzienā "SOFT" (rāmi) līdz atdurei.

2. Iztīriet tīrīšanas līdzekļa iesūkšanas šļūtenes filtru.

3. Pārbaudiet, vai tīrīšanas līdzekļa iesūkšanas šļūtene nav salocījusies.


Garantija

Katrā valstī ir spēkā mūsu atbildīgā tirdzniecības uzņēmuma izdotie garantijas nosacījumi Garantijas termiņā Jūsu ierīces iespējamos darbības traucējumus mēs novērsim bez maksas, ja to cēlonis būs materiāla vai ražošanas kļūda. Garantijas gadījumā ar pirkumu apliecināšanu dokumentu vērsieties pie tirgotāja vai tuvākajā pilnvarotajā klientu apkalpošanas centrā.

(Adresi skatīt aizmugurē)

Papildu informācija par garantiju (ja tāda ir pieejama) ir atrodama vietējās Kärcher tīmekļa vietnes servisa sadaļā "Lejupielādes".

Tehniskie dati

		K 2 Hori- zontal	K 2 Pre- mium Hori- zontal
Strāvas pieslēgums			
Spriegums	V	220-240	220-240
Fāze	~	1	1
Frekvence	Hz	50-60	50-60
Strāvas patēriņš	A	6	6
Drošinātāja veids		IPX5	IPX5
Aizsardzības klase		II	II
Tīkla drošinātājs (inertais)	A	10	10

**K 2 Hori-
zontal** **K 2 Pre-
mium
Hori-
zontal**

Ūdens pieslēgums			
Pieplūdes spiediens (maks.)	MPa	1,2	1,2
Pievades temperatūra (maks.)	°C	40	40
Pieplūdes daudzums (min.)	l/min	7	7

Ierīces veiktspējas dati

Darba spiediens	MPa	7,4	7,4
Maks. pieļaujama spiediens	MPa	11	11
Padeves apjoms, ūdens	l/min	5,2	5,2
Maksimālais padeves apjoms	l/min	6,0	6,0
Padeves apjoms, tīrīšanas līdzeklis	l/min	0,3	0,3
Augstspiediena pistoles atsietiena spēks	N	11	11

Izmēri un svars

Raksturīgais ekspluatācijas svars	kg	4,1	4,2
Garums	mm	380	380
Platums	mm	197	197
Augstums	mm	248	264

Aprēķinātās vērtības saskaņā ar EN 60335-2-79

Roku-plaukstu vibrācijas vērtība	m/s ²	2,2	2,2
Nedrošības faktors K	m/s ²	0,7	0,7
Trokšņa spiediena līmenis L _{pA}	dB(A)	75	75
Nedrošības faktors K _{pA}	dB(A)	3	3
Trokšņa intensitātes līmenis L _{WA} + Nedrošības faktors K _{WA}	dB(A)	90	90

Paturētas tiesības veikt tehniskas izmaiņas.

ES atbilstības deklarācija

Ar šo mēs paziņojam, ka turpmāk tekstā minētās iekārtas projekts un konstrukcija, kā arī mūsu izgatavotais modelis atbilst ES direktīvu drošības un veselības pamatprasībām. Veicot ar mums nesaskaņotas izmaiņas iekārtas uzbūvē, šī deklarācija zaudē savu spēku.

Produkts: Augstspiediena tīrītājs

Tips: 1.60x-xxx.0

Attiecīgās ES direktīvas

2000/14/EK

2006/42/EK (+2009/127/EK)

2011/65/ES

2014/30/ES

Piemērotie saskaņotie standarti

EN 60335-1

EN 60335-2-79

EN IEC 63000: 2018

EN 55014-1: 2017 + A11: 2020

EN 55014-2: 1997 + A1: 2001 + A2: 2008

EN 61000-3-2: 2014

EN 61000-3-3: 2013

EN 62233: 2008

Piemērotās atbilstības novērtēšanas procedūras
2000/14/EK: Pielikums V

Piemērotie valsts standarti

Trokšņa intensitātes līmenis dB(A)

K 2 (Premium) Horizontal, K 3 Horizontal

Izmēri: 87

Nodrošināts: 90

Parakstītāji rīkojas valdes vārdā un ar tās pilnvaru.



H. Jenner

Chairman of the Board of Management



S. Reiser

Manager Regulatory Affairs & Certification

Pilnvarotais sagatavot dokumentāciju:

S. Reizers (S. Reiser)

Alfred Kärcher SE & Co. KG

Alfred-Kärcher-Str. 28 - 40

71364 Winnenden (Vācija)

Tālr.: +49 7195 14-0

Fakss: +49 7195 14-2212

Vinendene (Winnenden), 01.07.2023.

Turinys

Bendrosios nuorodos	70
Saugos įtaisai	70
Simboliai ant prietaiso	71
Aplinkos apsauga	71
Naudojimas laikantis nurodymų	71
Priedai ir atsarginės dalys	71
Komplektacija	71
Įrenginio aprašymas	71
Montavimas	71
Atidavimas eksploatuoti	72
Eksploatavimas	72
Gabenimas	73
Sandėliavimas	73
Techninė priežiūra ir eksploatacinės parengties užtikrinimas	73
Trūkčių šalinimas	73
Garantija	74
Techniniai duomenys	74
ES atitikties deklaracija	74

Bendrosios nuorodos



Prieš pradėdami naudoti prietaisą, perskaitykite šią originalią naudojimo instrukciją ir pridėtus saugos nurodymus. Laikykitės jų.

Išsaugokite abi knygeles vėlesniam naudojimui arba kitam prietaiso savininkui.

Saugos įtaisai

⚠️ ĮSPĖJIMAS

Sužalojimų pavojus!

Sunkūs sužalojimai dėl trūkstamos, pakeistos ar neveiksmingos saugos įrangos.

Neužblokuokite arba nepašalinkite saugos įtaisų ir nepadarykite jų neveiksmingų. Apsauginiai įtaisai garantuoja jūsų saugą.

Įrenginio jungiklis

Įrenginio jungiklis užkerta kelią netyčiam prietaiso veikimui.

Aukšto slėgio pistoleto fiksatorius

Fiksatorius užblokuoja aukšto slėgio pistoleto svertą ir užkerta kelią netyčiam prietaiso paleidimui.

Automatinio sustabdymo funkcija

Atleidus aukšto slėgio pistoleto svertą, pneumatinis jungiklis išjungia siurbį ir aukšto slėgio srovę nutrūksta. Nuspaudus svertą, siurblys vėl įsijungia.

Simboliai ant prietaiso



Aukštojo slėgio srovės nenukreipkite į žmones, gyvūnus, įtampingąjį elektros įrangą arba į patį prietaisą.

Saugokite prietaisą nuo šalčio.



Prietaiso neleidžiama jungti tiesiogiai prie viešųjų geriamoji vandens tinklų.

Aplinkos apsauga



Pakuotės medžiagos gali būti perdirbamos. Pakuotės atliekas prašome šalinti laikantis aplinkos apsaugos teisės aktų reikalavimų.



Elektros ir elektroniniuose prietaisuose būna vertingų perdirbamųjų medžiagų ir dažnai, pvz., baterijų, akumuliatorių sudedamųjų dalių, arba alyvos, kurias netinkamai naudojant arba jas šalinant ne pagal reikalavimus gali kilti pavojus žmonių sveikatai ir aplinkai. Tačiau norint tinkamai eksploatuoti prietaisą šios sudedamosios dalys yra būtinos. Šiuo simboliu pažymėtus prietaisus draudžiama šalinti su buitinėmis atliekomis.



Valymo darbus, kurių metu susidaro alyvos turinčios nuotekos, pvz., variklių valymas, automobilių dugno plovimas, atlikti galima tik tose valymo vietose, kuriose yra alyvos separatorius.



Darbus naudojant valiklius leidžiama taikyti tik vandeniu atspariems darbiniais paviršiams su jungtimi prie nešvaraus vandens kanalizacijos. Užtikrinkite, kad valiklis nepatektų į vandens telkinius arba įsiskverbų į dirvožemį.

Nuorodos dėl sudedamųjų medžiagų (REACH)

Naujausią informaciją apie sudedamąsias medžiagas rasite: www.kaercher.de/REACH

Naudojimas laikantis nurodymų

Šį aukšto slėgio valymo įrenginį naudokite tik privačiai. Aukšto slėgio valymo įrenginys skirtas aukšto slėgio vandens srove valyti mašinas, transporto priemones, statinius, įrankius, fasadus, terasas, sodo įrankius ir pan.

Priedai ir atsarginės dalys

Naudokite tik originalius priedus ir originalas atsargines dalis – taip užtikrinsite, kad įrenginys veiktų patikimai ir be triukščių.

Informaciją apie priedus ir atsargines dalis rasite svetainėje www.kaercher.com.

Komplektacija

Įrenginio tiekiamo komplekto sudėtis parodyta ant pakuotės. Išpakavę patikrinkite, ar yra visos įrenginio detalės. Jei trūksta priedų arba yra transportavimo pažeidimų, praneškite apie tai pardavėjui.

Įrenginio aprašymas

Paveikslai pateikti grafikų puslapyje

Paveikslas A

Paveikslas B

- 1 Tinklo jungties sandėliavimas
- 2 Didžiaslėgio pistoleto sandėliavimas
- 3 Maitinimo tinklo jungtis su tinklo kištuku
- 4 Įsisenėjusių nešvarumų purkšto grandiklis (K 2 Premium Horizontal)
- 5 Purkštas su didžiaslėgiu antgaliu įprastoms valymo užduotims atlikti
- 6 Didžiaslėgis pistoletas
- 7 Mygtukas, skirtas didžiaslėgiui žarnai nuo didžiaslėgio slėgio pistoleto atskirti
- 8 Didžiaslėgio pistoleto svirtis
- 9 Didžiaslėgio pistoleto fiksatorius
- 10 Didžiaslėgė žarna
- 11 Purkšto sandėliavimas
- 12 Didžiaslėgės žarnos kablys (K 2 Premium Horizontal)
- 13 Gabenimo rankena
- 14 Prietaiso jungiklis „0/OFF“ / „I/ON“ („0 / IŠJUNGTĄ“ / „I / ĮJUNGTĄ“)
- 15 Identifikacinė plokštelė
- 16 Didžiaslėgės žarnos greitojo sujungimo mova
- 17 Varžtai
- 18 ** Sodo žarna (armuotoji, skersmuo ne mažesnis kaip 1/2 col. (13 mm), ne trumpesnė kaip 7,5 m, su prekybinius standartus atitinkančia sparčiojo sujungimo mova)
- 19 Vandens tiekimo jungties mova
- 20 Sietas
- 21 Vandens tiekimo jungtis
- 22 Valiklio siurbimo žarna
- 23 Valiklio filtras

** papildomai reikalinga

Montavimas

Paveikslai pateikti grafikų puslapyje.

Prieš naudojimą sumontuokite prietaise atskiras kartu pristatytas dalis.

Pasiruoškite kartu pristatytus varžtus ir jiems tinkamą atsuktuvą.

Didžiaslėgio pistoleto dėtuvės montavimas

1. Dviem varžtais pritvirtinkite didžiaslėgio pistoleto sandėliavimo dėtuvę prie įrenginio.

Paveikslas C

Movos vandens jungčiai montavimas

1. Užsukite movą vandens jungčiai ant prietaiso vandens jungties.

Paveikslas D

Atidavimas eksploatuoti

1. Pastatykite įrenginį ant lygaus, horizontalaus paviršiaus.

DĖMESIO

Apgadinimo pavojus dirbant su suvyniota aukšto slėgio žarna

Aukšto slėgio žarnos apgadinimas.

Prieš naudodami prietaisą visiškai išvyniokite aukšto slėgio žarną ir ištieskite ją be mazgų, kilpų ar susisukimų.

2. Visiškai išvyniokite visą aukšto slėgio žarną ir ištiesinkite visus galimus mazgus, kilpas bei susisukusias vietas.
3. Aukštojo slėgio žarną sujunkite su prietaisu.
 - a Iš movos ištraukite spaustuką.
 - b Aukštojo slėgio žarną įkiškite į jungtį.
 - c Paspauskite žemyn jungties spaustuką.

Paveikslas E

4. Aukštojo slėgio žarną sujunkite su aukštojo slėgio pistoletu.
 - a Suspauskite spaustuką.
 - b Ištraukite spaustuką.
 - c Įstatykite aukštojo slėgio žarną.
 - d Įspauskite apkabą, kol ji užsifiksuos.

Paveikslas F

5. Patikrinkite, ar sujungimai patikimi, patraukdami aukšto slėgio žarną.
6. Įkiškite tinklo kištuką į lizdą.

Vandens tiekimas

Jungčių vertes žr. skyriuje „Identifikacinė plokštelė“ arba *Techniniai duomenys*.

Vadovaukitės vandens tiekimo įmonės nuostatomis.

DĖMESIO

Žala dėl užteršto vandens

Vandenyje esantys nešvarumai gali pažeisti siurblių ir priedus.

Apsaugai KÄRCHER rekomenduoja naudoti KÄRCHER vandens filtrus (specialus priedas, užsakymo numeris 4.730-059).

Jungtis su vandentiekio linija

DĖMESIO

Pažeidimo pavojus!

Siurblio pažeidimas naudojant žarnos movą su įrenginio jungties „Aquastop“.

Žarnos movą su „Aquastop“ jungti su įrenginio vandens tiekimo jungtimi draudžiama.

Žarnos movą su „Aquastop“ junkite tik su vandens čiaupu.

1. Užmaukite sodo žarną ant vandens tiekimo jungties movos.

Paveikslas G

2. Prijunkite sodo žarną prie vandens tiekimo linijos.
3. Iki galo atsukite vandens čiaupą.

Eksploatavimas

DĖMESIO

Pavojus sugadinti nardinamąjį siurblį, jeigu jis veiktų sausąja eiga.

Siurblio pažeidimai

Jeigu per 2 minutes slėgis neužtikrinamas, įrenginį išjunkite.

Vykdykite *Trikčių šalinimas* pateiktus nurodymus.

DĖMESIO

Apgadinimo pavojus, jeigu prietaisas būtų neteisinaigai sulygiuotas.

Siurblio pažeidimai

Pastatykite prietaisą ant lygaus, horizontalaus paviršiaus ir naudokite jį tik horizontaliai sulygiuotą.

Auštojo slėgio režimas

DĖMESIO

Dažytų arba jautrių paviršių pažeidimas

Paviršiai pažeidžiami pasirinkus nedidelį srovės atstumą arba netinkamą purškimo antgalį.

Valydami dažytus paviršius laikykite bent 30 cm srovės atstumą.

Automobilių padangų, dažų arba jautrių paviršių, tokių kaip medis, nevalykite su purvo skutikliu.

1. Įkiškite purkštą į aukštojo slėgio pistoletą ir užfiksukite pasukdami 90°.

Paveikslas H

2. Įjunkite prietaisą („I / ON“).
3. Panaikinkite aukštojo slėgio pistoleto sverto blokavimą.
4. Nuspauskite aukštojo slėgio pistoleto svertą. Prietaisas įsijungia.

Eksploatavimas naudojant valiklį

⚠ PAVOJUS

Sagos duomenų lapo nepaisymas

Sunki žala sveikatai netinkamai naudojant valiklį.

Atsižvelkite į valiklio gamintojo saugos duomenų lapą, ypač nurodymus dėl asmeninių apsaugos priemonių.

Pastaba

KÄRCHER valiklis užtikrina darbą be sutrikimų. Pasikonsultuokite arba užsakykite mūsų katalogą ar mūsų valymo priemonių informacinį lapelį.

Pastaba

Valymo priemonės įmaišyti leidžiant tik pasirinkus veikimą žemu slėgiu.

1. Iš korpuso ištraukite norimo ilgio valiklio siurbimo žarną.
- #### **Paveikslas I**
2. Valiklio siurbimo žarną įkiškite į valiklio tirpalo talpyklą.
 3. Atjunkite purkštą nuo aukštojo slėgio pistoleto ir dirbkite tik naudodami aukštojo slėgio pistoletą. Eksploatuojant valiklio tirpalas maišomas su vandens srove.

Rekomenduojamas valymo būdas

1. Taupiai užpurškite valymo priemonės ant sauso paviršiaus ir leiskite jai veikti (nedžiovinkite).
2. Nuplaukite atsilaisvinusį purvą aukšto slėgio srove.

Baigus eksploatuoti su valymo priemone

1. Skalaukite prietaisą apie 30 sekundžių švari vandeniu.

Eksploatavimo nutraukimas

1. Atleiskite aukštojo slėgio pistoleto svertą. Kai svertas atleidžiamas, prietaisas išjungiamas. Aukštasis slėgis sistemoje nėra panaikinas.
 2. Užfiksukite aukštojo slėgio pistoleto svertą.
- #### **Paveikslas J**
3. Darydami išgesnes negu 5 minučių darbo pertraukas prietaisą išjunkite „0/OFF“.

Eksplotavimo užbaigimas

⚠ **ATSARGIAI**

Rizika susiegti dėl aukšto slėgio veikiamo ištekantčio vandens

Sužalojimai

Aukšto slėgio žarną nuo aukšto slėgio pistoleto arba nuo prietaiso atjunkite tik tuo atveju, kai sistemoje nėra slėgio.

1. Atleiskite aukštojo slėgio pistoleto svertą.
2. Užsukite vandens čiaupą.
3. Spauskite aukšto slėgio pistoleto svertą 30 sekundžių.
Sistemoje dar likęs slėgis panaikinamas.
4. Atleiskite aukštojo slėgio pistoleto svertą.
5. Užfiksukite aukštojo slėgio pistoleto svertą.
6. Išjunkite prietaisą „0/OFF“.
7. Atjunkite prietaisą nuo vandens tiekimo.
8. Ištraukite tinklo kištuką iš lizdo.

Gabenimas

⚠ **ATSARGIAI**

Sužalojimų ir apgadinimo pavojus dėl prietaiso svorio!

Sužalojimai ir apgadinimai.

Sandėliuodami ir gabendami mašiną atsižvelkite į jos svorį.

Prietaiso nešiojimas

1. Pakelkite prietaisą už nešiojimo rankenos ir neškite.

Prietaiso vežimas transporto priemonėje

1. Apsaugokite prietaisą nuo slydimo ir apvirmimo.

Sandėliavimas

⚠ **ATSARGIAI**

Sužalojimų ir apgadinimo pavojus dėl prietaiso svorio!

Sužalojimai ir apgadinimai.

Sandėliuodami ir gabendami mašiną atsižvelkite į jos svorį.

Prietaiso sandėliavimas

1. Maitinimo tinklo laidą suvyniokite maitinimo tinklo laido sandėliavimo vietoje.
2. Pastatykite prietaisą ant lygaus paviršiaus.
3. Aukštojo slėgio žarną atjunkite nuo aukštojo slėgio pistoleto.
4. Atjunkite purkštą nuo aukštojo slėgio pistoleto.
5. Sudėkite priedus ant įrenginio:
 - a. Įkiškite purkštą su didžiaslėgiu antgaliu į purkšto sandėliavimo vietą.
 - b. Įkiškite purkšto nešvarumų grandiklį į purkšto sandėliavimo vietą (K 2 Premium Horizontal).
 - c. Didžiaslėgį pistoletą įkiškite į didžiaslėgio pistoleto sandėliavimo vietą.

Paveikslas K

6. Atjunkite didžiaslėgę žarną nuo įrenginio.
7. Pakabinkite didžiaslėgę žarną ant didžiaslėgės žarnos kablo (K 2 Premium Horizontal).

Prieš padėdami į saugojimo vietą ilgesniam laikui, atkreipkite dėmesį į papildomus nurodymus, žr. *Techninė priežiūra ir eksploatacinės parengties užtikrinimas*.

Apsauga nuo šalčio

DĖMESIO

Pažeidimo pavojus!

Užšalęs vanduo pažeidžia įrenginį ir priedą.

Po kiekvieno naudojimo visiškai ištuštinkite įrenginį ir priedus.

Saugokite įrenginį ir priedus nuo žemesnės nei 0 °C (32 °F) temperatūros.

1. Atjunkite įrenginį nuo vandens tiekimo.
2. Atjunkite didelio slėgio žarną nuo įrenginio.
3. Įjunkite prietaisą („I / ON“).
4. Palaukite ne ilgiau kaip 1 minutę, kol iš aukštojo slėgio jungties nustos tekėjęs vanduo.
5. Išjunkite įrenginį „0/OFF“.
6. Įrenginį su visais priedais laikykite nuo šalčio apsaugotoje vietoje.

Techninė priežiūra ir eksploatacinės parengties užtikrinimas

⚠ **PAVOJUS**

Elektros smūgio pavojus

Sužalojimai prisilietus prie elektrinių dalių

Išjunkite prietaisą.

Ištraukite tinklo kištuką.

Prietaisui nereikia atlikti techninės priežiūros, t. y. jums nereikia atlikti reguliarių techninės priežiūros darbų.

Vandens jungties sieto valymas

DĖMESIO

Pažeidimo pavojus!

Netinkamai valant pažeistas sietas.

Sietą valykite tik tekančiu vandeniu ir priešingai tekėjimo kryptiai per sietą.

Nenaudokite aštrių ar kietų daiktų, pvz., adatų ar vielinių šepetėlių.

DĖMESIO

Pažeidimo pavojus!

Įrenginio ir priedų sugadinimas, jeigu jis būtų naudojamas be sietos arba su pažeistu sietu.

Prieš įdėdami sietą į vandens jungtį, patikrinkite, ar jis nepažeistas. Nedelsiant pakeiskite pažeistą sietą.

Įrenginio be sieto nenaudokite.

Jeigu būtina, išvalykite vandens tiekimo jungties sietą.

1. Movą nusukite nuo įrenginio vandens tiekimo jungties.
2. Ištraukite sietą.
Paveikslas L
3. Nuplaukite sietą po tekančiu vandeniu.
4. Įdėkite sietą į vandens jungtį.

Valiklio filtro valymas

Jeigu ketinate sandėliuoti ilgesnį laiką, išvalykite valiklio filtrą.

1. Nutraukite filtrą nuo valiklio siurbimo žarnos.
2. Nuplaukite filtrą po tekančiu vandeniu.

Paveikslas M

Trikčių šalinimas

Trikčių priežastys dažnai būna paprastos, kurias nesunkiai pašalinsite pasinaudoję šia apžvalga. Kilus abejonių arba atsiradus čia nenurodytų gedimų, kreipkitės į įgaliotą klientų aptarnavimo tarnybą.

⚠ **PAVOJUS**

Pavojus gyvybei!

Mirtinos traumos dėl elektros smūgio palietus įtampingąsias dalis.

Nelieskite jokios įtampingosios dalies.

Išjunkite prietaisą.

Netraukite tinklo kištuko iš kištukinės dėžutės už maitinimo laido.

Prietaisas neveikia

1. Nuspauskite aukštojo slėgio pistoleto svertą. Prietaisas įsijungia.
2. Patikrinkite, ar ant tipo plokštelės nurodyta įtampa atitinka elektros šaltinio įtampą.
3. Patikrinkite, ar nepažeistas sujungimo su tinklu laidas.

Prietaise nesukuriamas slėgis

Vandens tiekimas per mažas.

1. Iki galo atsukite vandens čiaupą.
2. Patikrinkite vandens įvadą, ar tiekiama pakankamai vandens.
3. Patikrinkite purkšto nustatymą.
4. Patikrinkite, ar neviršytas didžiausias vandens įsiurbimo aukštis.

Užterštas vandens jungties sietas.

1. Ištraukite sieta iš vandens jungties plokščiomis re-plėmis.
2. Nuplaukite sieta po tekančiu vandeniu.

Paveikslas L

Prietaise yra oro.

1. Iš prietaiso išleiskite orą:
 - a. Prietaisą be prijungto purkšto įjunkite ne ilgiau kaip 2 minutėms.
 - b. Paspauskite aukštojo slėgio pistoletą ir palaukite, kol vanduo iš aukštojo slėgio pistoleto ims tekėti be burbuliukų.
 - c. Prijunkite purkštą.

Dideli slėgio svyravimai

1. Išvalykite aukšto slėgio antgalį:
 - a. pašalinkite nešvarumus iš antgalio skylės adata.
 - b. Nuskačiuokite aukšto slėgio antgalį vandeniu iš priekio.
2. Patikrinkite tiekiamo vandens kiekį.

Prietaisas nesandarus

1. Nedidelis prietaiso nesandarumas techniškai galimas. Dėl didelio nesandarumo kreipkitės į klientų aptarnavimo centrą.

Valiklis nėra siurbiamas

1. Atjunkite purkštą nuo aukštojo slėgio pistoleto ir dirbkite tik naudodami aukštojo slėgio pistoletą.
2. Išvalykite valiklio siurbimo žarnos filtrą.
3. Patikrinkite, ar neįlenkta valiklio siurbimo žarna.
 1. Naudokite purkštą „Vario Power“ iki galo jį pasukę „SOFT“ link.
 2. Išvalykite valiklio siurbimo žarnos filtrą.
 3. Patikrinkite, ar neįlenkta valiklio siurbimo žarna.

Garantija

Kiekvienoje šalyje galioja mūsų įgaliotų pardavėjų nustatytos garantijos sąlygos. Galimus prietaiso gedimus garantijos galiojimo laikotarpiu pašalinsime nemokamai, jei tokių gedimų priežastis buvo netinkamos medžiagos ar gamybos klaidos. Dėl garantinių gedimų šalinimo kreipkitės į savo pardavėją arba artimiausią klientų aptarnavimo tarnybą pateikdami pirkimą patvirtinančią kasos kvitą.

(Adresą rasite kitoje pusėje)

Daugiau informacijos apie garantiją (jei tokia yra) rasite vietinės „Kärcher“ svetainės techninio aptarnavimo srityje, skiltyje „Atsisiuntimai“.

Techniniai duomenys

		K 2 Hori- zontal	K 2 Pre- mium Hori- zontal
Elektros jungtis			
Įtampa	V	220-240	220-240
Fazė	~	1	1
Dažnis	Hz	50-60	50-60
Srovės suvartojimas	A	6	6
Saugiklio rūšis		IPX5	IPX5
Apsaugos klasė	<input type="checkbox"/>	II	II
Maitinimo tinklo saugiklis (inertinis)	A	10	10
Vandens jungtis			
Įleidimo slėgis (maks.)	MPa	1,2	1,2
Įleidimo temperatūra (maks.)	°C	40	40
Tiekiamas kiekis (min.)	l/min	7	7
Įrenginio galios duomenys			
Darbinis slėgis	MPa	7,4	7,4
Maks. leistinas slėgis	MPa	11	11
Tiekimo pajėgumas, vanduo	l/min	5,2	5,2
Tiekimo pajėgumas, maksimalus	l/min	6,0	6,0
Tiekimo pajėgumas, valymo priemonė	l/min	0,3	0,3
Rankinio purškimo pistoletas atatrankos jėga	N	11	11
Matmenys ir svoriai			
Tipinis darbinis svoris	kg	4,1	4,2
Ilgis	mm	380	380
Plotis	mm	197	197
Aukštis	mm	248	264
Nustatytos vertės pagal EN 60335-2-79			
Plaštakos ir rankos vibracijos vertė	m/s ²	2,2	2,2
Neapibrėžtis K	m/s ²	0,7	0,7
Garso lygis L _{PA}	dB(A)	75	75
Neapibrėžtis K _{PA}	dB(A)	3	3
Garso galios lygis L _{WA} + Neapibrėžtis K _{WA}	dB(A)	90	90
Gamintojas pasilieka teisę atlikti techninius pakeitimus.			
ES atitikties deklaracija			
Pareiškiame, kad toliau aprašyto aparato brėžiniai ir konstrukcija bei mūsų į rinką išleistas modelis atitinka pagrindinius ES direktyvų saugumo ir sveikatos apsaugos reikalavimus. Jeigu įrenginiui atliekamas su mumis nesuderintas keitimas, ši deklaracija netenka savo galios.			
Produktas: Aukšto slėgio valymo įrenginys			
Tipas: 1.60x-xxx.0			

Atitinkamos ES direktyvos

2000/14/EB
2006/42/EB (+2009/127/EB)
2011/65/ES
2014/30/ES

Taikomi darnieji standartai

EN 60335-1
EN 60335-2-79
EN IEC 63000: 2018
EN 55014-1: 2017 + A1: 2020
EN 55014-2: 1997 + A1: 2001 + A2: 2008
EN 61000-3-2: 2014
EN 61000-3-3: 2013
EN 62233: 2008

Taikoma atitikties įvertinimo procedūra

2000/14/EB: V priedas

Taikomi nacionaliniai standartai

-

Svertinis garso galios lygis dB(A)

K 2 (Premium) Horizontal, K 3 Horizontal

Išmatuotas: 87

Garantuojamas: 90

Pasirašantys asmenys veikia pagal bendrovės vadovų įgaliojimus.

H. Jenner
Chairman of the Board of Management

S. Reiser
Manager Regulatory Affairs & Certification

Dokumentacijos tvarkytojas:

S. Reiser

Alfred Kärcher SE & Co. KG

Alfred-Kärcher-Str. 28 - 40

71364 Vinendenas, Vokietija

Tel.: +49 7195 14-0

Faks.: +49 7195 14-2212

Vinendenas, 2023 m. liepos 1 d.

Spis treści

Wskazówki ogólne	75
Wypożyczenie zabezpieczające	75
Symbole na urządzeniu	75
Ochrona środowiska	75
Zastosowanie zgodne z przeznaczeniem	76
Akcesoria i części zamienne	76
Zakres dostawy	76
Opis urządzenia	76
Montaż	76
Uruchomienie	76
Eksploatacja	77
Transport	77
Przechowywanie	77
Czyszczenie i konserwacja	78
Usuwanie usterek	78
Gwarancja	79
Dane techniczne	79
Deklaracja zgodności UE	79

Wskazówki ogólne



Przed rozpoczęciem użytkowania urządzenia należy przeczytać oryginalną instrukcję obsługi oraz załączone

wskazówki dotyczące bezpieczeństwa. Postępować zgodnie z podanymi instrukcjami. Oba zeszyty przechować do późniejszego wykorzystania lub dla następnego użytkownika.

Wypożyczenie zabezpieczające

⚠ OSTRZEŻENIE

Niebezpieczeństwo odniesienia obrażeń!

Poważne obrażenia z powodu braku, modyfikacji lub nieskuteczności wyposażenia zabezpieczającego. Nie wolno omijać, usuwać ani dezaktywować żadnych urządzeń zabezpieczających. Urządzenia zabezpieczające służą ochronie użytkownika.

Wyłącznik urządzenia

Wyłącznik urządzenia zapobiega niezamierzonemu włączeniu urządzenia.

Blokada pistoletu wysokociśnieniowego

Blokada unieruchamia dźwignię pistoletu wysokociśnieniowego i zapobiega niezamierzonemu włączeniu urządzenia.

Funkcja automatycznego zatrzymania

Po zwolnieniu dźwigni pistoletu wysokociśnieniowego wyłącznik ciśnieniowy wyłącza pompę wysokociśnieniową i wysokociśnieniowy strumień wody ustaje. Po naciśnięciu dźwigni pompa ponownie się włącza.

Symbole na urządzeniu



Nie kierować strumienia pod wysokim ciśnieniem na osoby, zwierzęta, aktywne wyposażenie elektryczne ani na samo urządzenie.

Chronić urządzenie przed mrozem.



Urządzenia nie wolno podłączać bezpośrednio do publicznej sieci wody pitnej.

Ochrona środowiska



Materiały, z których wykonano opakowania, nadają się do recyklingu. Opakowania poddać utylizacji przyjaznej dla środowiska naturalnego.



Elektryczne i elektroniczne urządzenia zawierają cenne surowce wtórne, a często również takie części składowe jak baterie, akumulatory lub olej, które w razie niewłaściwej obsługi lub nieprawidłowej utylizacji mogą stanowić potencjalne zagrożenie dla zdrowia ludzkiego i środowiska naturalnego. Jednak te części składowe są niezbędne do prawidłowej pracy urządzenia. Urządzeń oznaczonych tym symbolem nie można wyrzucać do odpadów z gospodarstw domowych.



Czyszczenie, podczas którego powstaje woda zawierająca olej, np. mycie silnika, mycie podwozia, może być wykonywane tylko na stanowiskach do mycia wyposażonych w oddzielną wodę.



Prace z użyciem środków czyszczących można wykonywać tylko na wodoszczelnych powierzchniach roboczych z podłączeniem do kanalizacji odprowadzającej brudną wodę. Nie dopuszczać, aby środki czyszczące dostały się do zbiorników wodnych lub do gleby.

Wskazówki dotyczące składników (REACH)

Aktualne informacje dotyczące składników można znaleźć na stronie: www.kaercher.de/REACH

Zastosowanie zgodne z przeznaczeniem

Mijka wysokociśnieniowa jest przeznaczona wyłącznie do zastosowania w gospodarstwach domowych.

Mijka wysokociśnieniowa jest przeznaczona do czyszczenia maszyn, pojazdów, budynków, narzędzi, fasad, tarasów, sprzętu ogrodowego itd. za pomocą strumienia wody pod wysokim ciśnieniem.

Akcesoria i części zamienne

Należy stosować tylko oryginalne akcesoria i części zamienne, ponieważ gwarantują one bezpieczną i bezawaryjną pracę urządzenia.

Informacje dotyczące akcesoriów i części zamiennych można znaleźć na stronie www.kaercher.com.

Zakres dostawy

Zakres dostawy urządzenia jest przedstawiony na opakowaniu. Podczas rozpakowywania urządzenia należy sprawdzić, czy w opakowaniu znajdują się wszystkie elementy. W przypadku stwierdzenia braków w akcesoriach lub szkód powstałych w transporcie należy zwrócić się do dystrybutora.

Opis urządzenia

Ilustracje: patrz strona z grafikami

Rysunek A

Rysunek B

- 1 Schowek na przewód zasilający
- 2 Schowek na pistolet wysokociśnieniowy
- 3 Przewód zasilający z wtyczką sieciową
- 4 Lanca z dyszą rotacyjną do uporczywych zabrudzeń (K 2 Premium Horizontal)
- 5 Lanca strumieniowa z dyszą wysokociśnieniową do standardowego czyszczenia
- 6 Pistolet wysokociśnieniowy
- 7 Zacisk do odłączania węża wysokociśnieniowego od pistoletu wysokociśnieniowego
- 8 Dźwignia pistoletu wysokociśnieniowego
- 9 Blokada pistoletu wysokociśnieniowego
- 10 Wąż wysokociśnieniowy
- 11 Schowek na lance
- 12 Hak do węża wysokociśnieniowego (K 2 Premium Horizontal)
- 13 Uchwyt transportowy
- 14 Wyłącznik urządzenia „0/OFF” / „I/ON”
- 15 Tabliczka znamionowa
- 16 Szybkozłączka do przewodu wysokociśnieniowego
- 17 Śruby
- 18 *Wąż ogrodowy (wzmocniony, średnica co najmniej 1/2 cala (13 mm), długość co najmniej 7,5 m, z dostępną w handlu szybkozłączką)
- 19 Złączka przyłącza wody
- 20 Sitko
- 21 Przyłącze wody

22 Wąż ssący do środka czyszczącego

23 Filtr środka czyszczącego

* konieczne dodatkowo

Montaż

Ilustracje patrz strona z grafikami.

Przed uruchomieniem zamontować do urządzenia dostarczone luzem części.

Przygotować dostarczone śruby i odpowiedni wkrętak.

Montaż schowka na pistolet wysokociśnieniowy

1. Zamocować schowek na pistolet wysokociśnieniowy na urządzeniu za pomocą dwóch śrub.

Rysunek C

Montaż złączki przyłącza wody

1. Przykręcić złączkę przyłącza wody na urządzeniu.

Rysunek D

Uruchomienie

1. Ustawić urządzenie na równej, poziomej powierzchni.

UWAGA

Niebezpieczeństwo uszkodzenia podczas pracy ze zwiniętym wężem wysokociśnieniowym

Uszkodzenie węża wysokociśnieniowego. Przed uruchomieniem urządzenia należy całkowicie rozwinąć wąż wysokociśnieniowy i ułożyć go bez węzłów, pętli i skręceń.

2. Całkowicie rozwinąć wąż wysokociśnieniowy i rozplątać wszelkie węzły, pętli i skręcenia.

3. Podłączyć wąż wysokociśnieniowy do urządzenia.

- a Pociągnąć do góry zacisk na sprężelę.
- b Włożyć wąż wysokociśnieniowy do zacisku
- c Nacisnąć zacisk na sprężelę w dół.

Rysunek E

4. Połączyć wąż wysokociśnieniowy z pistoletem wysokociśnieniowym.

- a Ścisnąć zacisk.
- b Wyciągnąć zacisk.
- c Podłączyć wąż wysokociśnieniowy.
- d Wcisnąć klamrę, aż się zatrzaśnie.

Rysunek F

5. Sprawdzić bezpieczne połączenia poprzez pociągnięcie węża wysokociśnieniowego.

6. Włożyć wtyczkę sieciową do gniazdka.

Doływ wody

Wartości przyłączeniowe patrz tabliczka znamionowa lub rozdział *Dane techniczne*.

Przestrzegać przepisów przedsiębiorstwa wodociągowego.

UWAGA

Uszkodzenia z powodu zanieczyszczonej wody

Zanieczyszczenia w wodzie mogą uszkodzić pompę oraz akcesoria.

W celu ochrony KÄRCHER zaleca stosowanie filtra wody KÄRCHER (wyposażenie specjalne, numer artykułu 4.730-059).

Podłączenie do instalacji wodnej

UWAGA

Niebezpieczeństwo uszkodzenia!

Uszkodzenie pompy w przypadku stosowania złączki węża z Aquastop na przyłączy wody urządzenia

Nie używać złączki węża z Aquastop na przyłączy wody urządzenia.

Używać złączki węża z Aquastop wyłącznie na kurku wody.

1. Podłączyć wąż ogrodowy do złączki przyłącza wody.

Rysunek G

2. Podłączyć wąż ogrodowy do instalacji wodnej.

3. Całkowicie odkręcić kran.

Eksploatacja

UWAGA

Niebezpieczeństwo uszkodzenia w razie pracy pompy na sucho!

Uszkodzenie pompy

Wyłączyć urządzenie, jeśli w ciągu 2 minut nie wytworzy ono ciśnienia.

Postępować zgodnie ze wskazówkami zawartymi w Usuwanie usterek.

UWAGA

Niebezpieczeństwo uszkodzenia w przypadku nieprawidłowego ustawienia urządzenia

Uszkodzenie pompy

Umieść urządzenie na równej, poziomej powierzchni i używać go wyłącznie w tej pozycji.

Praca z wysokim ciśnieniem

UWAGA

Uszkodzenie delikatnych lub lakierowanych powierzchni

Zbyt mała odległość spryskiwania lub wybór nieodpowiedniej lancy powoduje uszkodzenie powierzchni.

Zachować odległość strumienia min. 30 cm podczas czyszczenia lakierowanych powierzchni.

Nie czyścić opon, lakieru ani delikatnych powierzchni, np. drewna, za pomocą dyszy rotacyjnej.

1. Włożyć lancę do pistoletu wysokociśnieniowego i zablokować poprzez obrót o 90°.

Rysunek H

2. Włączyć urządzenie („I/ON”).

3. Odblokować dźwignię pistoletu wysokociśnieniowego.

4. Nacisnąć dźwignię pistoletu wysokociśnieniowego. Urządzenie włącza się.

Praca ze średnim czyszczącym

⚠ NIEBEZPIECZEŃSTWO

Nieprzestrzeganie karty charakterystyki

Poważny uszczerbek na zdrowiu z powodu nieprawidłowego użycia środka czyszczącego.

Przestrzegać karty charakterystyki producenta środka czyszczącego, a w szczególności wskazówek dotyczących osobistego wyposażenia ochronnego.

Wskazówka

Środki czyszczące KÄRCHER gwarantują niezakłóconą pracę urządzenia. Prosimy o zaczerpnienie porady oraz zamówienie naszego katalogu lub broszury z informacjami o naszych środkach czyszczących.

Wskazówka

Tylko podczas pracy z niskim ciśnieniem można dodawać środki czyszczące.

1. Wyciągnąć z obudowy na żadaną długość wąż ssawny środka czyszczącego.

Rysunek I

2. Zawiesić wężyk do zasysania środka czyszczącego w pojemniku z roztworem środka czyszczącego.

3. Odłączyć lancę od pistoletu wysokociśnieniowego i pracować tylko z pistoletem wysokociśnieniowym. Podczas pracy do strumienia wody dodawany jest roztwór środka czyszczącego.

Zalecana metoda czyszczenia

1. Cienko spryskać suchą powierzchnię środkiem czyszczącym i pozostawić na pewien czas (ale nie do wyschnięcia).

2. Splukać rozpuszczony brud strumieniem wysokociśnieniowym.

Po zakończeniu pracy ze środkiem czyszczącym

1. Płukać urządzenie przez ok. 30 sekund w czystej wodzie.

Przerywanie pracy

1. Puścić dźwignię pistoletu wysokociśnieniowego. Po zwolnieniu dźwigni urządzenie wyłącza się. W układzie pozostaje wysokie ciśnienie.

2. Zablokować dźwignię pistoletu wysokociśnieniowego.

Rysunek J

3. Podczas przerw w pracy trwających dłużej niż 5 minut wyłączyć urządzenie „0/OFF”.

Zakończenie pracy

⚠ OSTROŻNIE

Niebezpieczeństwo odniesienia obrażeń na skutek wycieku wody pod wysokim ciśnieniem

Obrażenia

Wąż ciśnieniowy odłączać od pistoletu wysokociśnieniowego lub od urządzenia tylko wtedy, gdy układ nie znajduje się pod ciśnieniem.

1. Puścić dźwignię pistoletu wysokociśnieniowego.

2. Zamknąć kurek wody.

3. Nacisnąć dźwignię pistoletu wysokociśnieniowego i przytrzymać 30 s.

Ciśnienie pozostające w układzie zostaje zredukowane.

4. Puścić dźwignię pistoletu wysokociśnieniowego.

5. Zablokować dźwignię pistoletu wysokociśnieniowego.

6. Wyłączyć urządzenie „0/OFF”.

7. Odłączyć urządzenie od dopływu wody.

8. Odłączyć wtyczkę od gniazdka.

Transport

⚠ OSTROŻNIE

Niebezpieczeństwo odniesienia obrażeń i uszkodzenia na skutek nieuwzględniania masy urządzenia!

Obrażenia i uszkodzenia.

Podczas transportu i składowania uwzględnić masę urządzenia.

Noszenie urządzenia

1. Urządzenie podnosić i nosić za uchwyt.

Transport urządzenia pojazdem

1. Zabezpieczyć urządzenie przed przesunięciem i upadkiem.

Przechowywanie

⚠ OSTROŻNIE

Niebezpieczeństwo odniesienia obrażeń i uszkodzenia na skutek nieuwzględniania masy urządzenia!

Obrażenia i uszkodzenia.

Podczas transportu i składowania uwzględnić masę urządzenia.

Przechowywanie urządzenia

1. Zwinać przewód zasilający i schować go do schowka na przewód zasilający.
2. Ustawić urządzenie na równej powierzchni.
3. Odłączyć wąż wysokociśnieniowy od pistoletu wysokociśnieniowego.
4. Odłączyć lancę od pistoletu wysokociśnieniowego.
5. Schować akcesoria w urządzeniu:
 - a. Umieścić lancę z dyszą wysokociśnieniową w schowku na lancę.
 - b. Umieścić lancę z dyszą rotacyjną w schowku na lancę (K 2 Premium Horizontal).
 - c. Wsunąć pistolet wysokociśnieniowy do schowka na pistolet wysokociśnieniowy.

Rysunek K

6. Odłączyć wąż wysokociśnieniowy od urządzenia.
7. Zawiesić wąż wysokociśnieniowy na haku węża wysokociśnieniowego (K 2 Premium Horizontal).

Przed dłuższym przechowywaniem zapoznać się z dodatkowymi wskazówkami, patrz *Czyszczenie i konserwacja*.

Ochrona przeciwmroзова

UWAGA

Niebezpieczeństwo uszkodzenia!

Uszkodzenie urządzenia i akcesoriów na skutek zamarznięcia wody.

Po każdym użyciu należy całkowicie opróżnić urządzenie i akcesoria.

Chronić urządzenie i akcesoria przed temperaturami niższymi lub równymi 0°C (32°F).

1. Odłączyć urządzenie od zasilania wodą.
2. Zdemontować wąż wysokociśnieniowy z urządzenia.
3. Włączyć urządzenie („I/ON”).
4. Poczekać maks. 1 minutę, aż z przyłącza wysokociśnieniowego przestanie wypływać woda.
5. Wyłączyć urządzenie („0/OFF”).
6. Przechowywać urządzenie z akcesoriami w pomieszczeniu zabezpieczonym przed mrozem.

Czyszczenie i konserwacja

⚠ **NIEBEZPIECZEŃSTWO**

Niebezpieczeństwo porażenia prądem

Obrażenia z powodu dotknięcia elementów przewodzących prąd

Wyłączyć urządzenie.

Odłączyć wtyczkę sieciową.

Urządzenie jest bezobsługowe, tj. nie trzeba wykonywać żadnych regularnych czynności konserwacyjnych.

Czyszczenie sitka w przyłączy wody

UWAGA

Niebezpieczeństwo uszkodzenia!

Uszkodzenie sitka z powodu niewłaściwego czyszczenia.

Sitko należy czyścić wyłącznie pod bieżącą wodą w kierunku przeciwnym do przepływu.

Nie używać ostrych lub twardych przedmiotów, takich jak np. igły lub szczołki druciane.

UWAGA

Niebezpieczeństwo uszkodzenia!

Uszkodzenie urządzenia i akcesoriów podczas pracy bez sitka lub z uszkodzonym sitkiem.

Przed włożeniem sitka do przyłącza wody sprawdzić, czy sitko nie jest uszkodzone. Uszkodzone sitko należy natychmiast wymienić.

Nie eksploatować urządzenia bez sitka.

W razie potrzeby oczyścić sitko w przyłączy wody.

1. Odkręcić złączkę od przyłącza wody.
2. Wyjąć sitko.

Rysunek L

3. Umyć sitko pod bieżącą wodą.
4. Włożyć sitko do przyłącza wody.

Czyszczenie filtra środka czyszczącego

Przed dłuższym składowaniem wyczyścić filtr środka czyszczącego.

1. Wyjąć filtr z wężyka do zasysania środka czyszczącego.
2. Wyczyścić filtr pod bieżącą wodą.

Rysunek M

Usuwanie usterek

Usterki mają często proste przyczyny, które można usunąć samodzielnie, korzystając z poniższego przeglądu. W razie wątpliwości lub wystąpienia usterek innych niż wymienione należy skontaktować się z autoryzowanym serwisem.

⚠ **NIEBEZPIECZEŃSTWO**

Zagrożenie życia!

Śmiertelne obrażenia spowodowane porażeniem prądem w wyniku dotknięcia części pod napięciem.

Nie należy dotykać żadnych części znajdujących się pod napięciem.

Wyłączyć urządzenie.

Wyjmując wtyczkę z gniazda sieciowego, nie ciągnąć za kabel.

Urządzenie nie działa

1. Nacisnąć dźwignię pistoletu wysokociśnieniowego. Urządzenie włącza się.
2. Sprawdzić, czy napięcie sieciowe podane na tabliczce znamionowej odpowiada napięciu źródła prądu.
3. Sprawdzić przewód zasilający pod kątem uszkodzeń.

Urządzenie nie osiąga odpowiedniego ciśnienia

Za mały dopływ wody.

1. Całkowicie odkręcić kran.
2. Sprawdzić, czy zasilanie wodą ma wystarczającą wydajność.
3. Sprawdzić ustawienie na lancę.
4. Sprawdzić, czy nie została przekroczona maksymalna wysokość zasilania.

Sitko w przyłączy wody jest zanieczyszczone.

1. Wyjąć sitko z przyłącza wody za pomocą płaskich szczypliec.
2. Umyć sitko pod bieżącą wodą.

Rysunek L

Urządzenie jest zapowietrzone.

1. Odpowietrzyć urządzenie:
 - a. Włączyć urządzenie bez podłączonej lancy na maks. 2 minuty.
 - b. Nacisnąć pistolet wysokociśnieniowy i poczekać, aż z pistoletu wysokociśnieniowego będzie się wydostawać woda bez pęcherzyków.
 - c. Podłączyć lancę.

Mocne wahania ciśnienia

1. Wyczyścić dyszę wysokociśnieniową:
 - a. Za pomocą igły usunąć zanieczyszczenia z otworu dyszy.

- b Przepłukać dyszę wysokociśnieniową wodą od przodu.
2. Sprawdzić ilość doprowadzanej wody.

Urządzenie nieszczelne

1. Nieznaczna nieszczelność urządzenia jest uwarunkowana technicznie. Przy mocnej nieszczelności skontaktować się z autoryzowanym serwisem.

Środek czyszczący nie jest zasasyany

1. Odłączyć lancy od pistoletu wysokociśnieniowego i pracować tylko z pistoletem wysokociśnieniowym.
2. Wyczyścić filtr wężyka do zasysania środka czyszczącego.
3. Sprawdzić, czy wężyk do zasysania środka czyszczącego nie jest zgięty.
1. Użyć lancy Vario Power i obrócić ją do oporu w kierunku "SOFT".
2. Wyczyścić filtr wężyka do zasysania środka czyszczącego.
3. Sprawdzić, czy wężyk do zasysania środka czyszczącego nie jest zgięty.


Gwarancja

W każdym kraju obowiązują warunki gwarancji określone przez dystrybutora urządzeń Kärcher. Ewentualne usterki urządzenia usuwane są w okresie gwarancji bezpłatnie, o ile spowodowane są błędem materiałowym lub produkcyjnym. W sprawach napraw gwarancyjnych prosimy kierować się z dowodem zakupu do dystrybutora lub do autoryzowanego punktu serwisowego.

(Adres znajduje się na odwrocie)

Więcej informacji na temat gwarancji (jeśli są dostępne) można znaleźć w obszarze Serwis na lokalnej stronie internetowej Kärcher w sekcji "Pliki do pobrania".

Dane techniczne

		K 2 Hori- zontal	K 2 Pre- mium Hori- zontal
Przyłącze elektryczne			
Napięcie	V	220-240	220-240
Faza	~	1	1
Częstotliwość	Hz	50-60	50-60
Pobór prądu	A	6	6
Stopień ochrony		IPX5	IPX5
Klasa ochrony		II	II
Bezpiecznik sieciowy (zwłoczny)	A	10	10
Przyłącze wody			
Ciśnienie dopływu (maks.)	MPa	1,2	1,2
Temperatura dopływu (maks.)	°C	40	40
Ilość dopływu (min.)	l/min	7	7
Wydajność urządzenia			
Ciśnienie robocze	MPa	7,4	7,4
Maks. dopuszczalne ciśnienie	MPa	11	11
Ilość pobieranej wody	l/min	5,2	5,2
Maks. ilość przetłaczanej cieczy	l/min	6,0	6,0

		K 2 Hori- zontal	K 2 Pre- mium Hori- zontal
Ilość pobieranego środka czyszczącego	l/min	0,3	0,3
Odrzut pistoletu wysokociśnieniowego	N	11	11
Wymiary i masa			
Typowy ciężar roboczy	kg	4,1	4,2
Długość	mm	380	380
Szerokość	mm	197	197
Wysokość	mm	248	264
Wartości określone zgodnie z EN 60335-2-79			
Drgania przenoszone przez kończyny górne	m/s ²	2,2	2,2
Niepewność pomiaru K	m/s ²	0,7	0,7
Poziom ciśnienie akustyczne L _{PA}	dB(A)	75	75
Niepewność pomiaru K _{PA}	dB(A)	3	3
Poziom mocy akustycznej L _{WA} + niepewność pomiaru K _{WA}	dB(A)	90	90

Zmiany techniczne zastrzeżone.

Deklaracja zgodności UE

Niniejszym oświadczamy, że określone poniżej urządzenie odpowiada pod względem koncepcji, konstrukcji oraz wprowadzonej przez nas do handlu wersji obowiązującym zasadniczym wymogom dyrektyw UE dotyczącym bezpieczeństwa i zdrowia. Wszelkie modyfikacje wprowadzone przez nas do handlu wersji powodują utratę ważności tego oświadczenia.

Produkt: Myjka wysokociśnieniowa

Typ: 1.60x-xxx.0

Obowiązujące dyrektywy UE

2000/14/WE
2006/42/WE (+2009/127/WE)
2011/65/UE
2014/30/UE

Zastosowane normy zharmonizowane

EN 60335-1
EN 60335-2-79
EN IEC 63000: 2018
EN 55014-1: 2017 + A11: 2020
EN 55014-2: 1997 + A1: 2001 + A2: 2008
EN 61000-3-2: 2014
EN 61000-3-3: 2013
EN 62233: 2008

Zastosowana metoda oceny zgodności

2000/14/WE: Załącznik V

Zastosowane normy krajowe

-

Poziom mocy akustycznej dB(A)

K 2 (Premium) Horizontal, K 3 Horizontal

Zmierzone: 87

Gwarantowany: 90

Niżej podpisane osoby działają na zlecenie i z upoważnienia zarządu.

Administrator dokumentációj:
S. Reiser
Alfred Kärcher SE & Co. KG
Alfred-Kärcher-Str. 28 - 40
71364 Winnenden (Germany)
Tel.: +49 7195 14-0
Faks: +49 7195 14-2212
Winnenden, 01.07.2023 r.

Tartalom

Általános utasítások	80
Biztonsági berendezések	80
A készülék szimbólumai	80
Környezetvédelem	80
Rendeltetésszerű alkalmazás	80
Tartozékok és pótalkatrészek	80
Szállított tartozékok	80
A készülék leírása	80
Szerelés	81
Üzembe helyezés	81
Üzemeltetés	81
Szállítás	82
Tárolás	82
Ápolás és karbantartás	83
Üzemzavarok elhárítása	83
Garancia	83
Műszaki adatok	84
EU-megfelelőségi nyilatkozat	84

Általános utasítások



A készülék első használata előtt olvassa el az eredeti kezelési útmutatót és a mellékelt biztonsági tanácsokat. Ezeknek megfelelően járjon el.

Örizzze meg mindkét tájékoztatót későbbi használatra vagy a következő tulajdonos számára.

Biztonsági berendezések

⚠ FIGYELMEZTETÉS

Sérülésveszély!

Hiányzó, módosított vagy hatástalan biztonsági berendezések miatti súlyos sérülések.

A biztonsági berendezések megkerülése, eltávolítása vagy hatástalanítása tilos. A biztonsági berendezések az Ön védelmét szolgálják.

Készülék kapcsoló

A készülék kapcsoló megakadályozza a készülék véletlenszerű működtetését.

Magasnyomású pisztoly retesz

A retesz lezárja a magasnyomású pisztoly karját, és megakadályozza a készülék véletlen elindítását.

Auto-stop funkció

A magasnyomású pisztolyon található kar elengedésével a nyomáskapcsoló lekapcsolja a szivattyút, és a magasnyomású sugár leáll. Ha a kart megnyomjuk, a szivattyút ismét bekapcsol.

A készülék szimbólumai



Ne irányítsa a magasnyomású sugarat emberekre, állatokra, működő elektromos berendezésekre vagy közvetlenül a készülékre.

Övja a készüléket a fagytól.

A készüléket nem szabad közvetlenül a nyilvános ivóvízhálózatra csatlakoztatni.



Környezetvédelem



A csomagolóanyag újrahasznosítható. Kérjük, biztosítsa a csomagolás környezetbarát ártalmatlanítását.



Az elektromos és elektronikus készülékek értékes, újrahasznosítható anyagokat, és gyakran olyan alkotóelemeket, például elemeket, akkumulátorokat vagy olajat is tartalmaznak, melyek nem megfelelő kezelése vagy helytelen megsemmisítése potenciális veszélyt jelenthet az emberek egészségre és a környezetre. Ezek az alkotóelemek azonban a készülék rendeltetésszerű üzemeléséhez szükségesek. Az ezzel a szimbólummal jelölt készülékek selejtzése a háztartási hulladékkal együtt tilos.



Az olajtartalmú szennyvizet eredményező tisztítási munkálatok, pl. motormosás, alvázmosás, kizárólag olajlevegőtisztítóval rendelkező mosóhelyeken végezhetők.



A tisztítószerrel végzett munkálatok kizárólag szennyvízelvezető rendszerhez csatlakoztatott, folyadékzáró munkafelületeken kivitelezhetők. Bizonyosodjon meg arról, hogy a tisztítószer nem kerülnek a talajba.

Összetevőkre vonatkozó utasítások (REACH)

Az összetevőkre vonatkozó aktuális információk megtekinthetők itt: www.kaercher.de/REACH

Rendeltetésszerű alkalmazás

Kizárólag magánháztartásban használja a magasnyomású mosót.

A magasnyomású mosó gépek, járművek, építmények, szerszámok, homlokzatok, teraszok, kerti készülékek stb. magasnyomású vízszugárral történő tisztítására.

Tartozékok és pótalkatrészek

Csak eredeti tartozékot és eredeti pótalkatrészt alkalmazzon; ezek garantálják a készülék biztonságos és zavarmentes üzemelését.

A tartozékokra és pótalkatrészekre vonatkozóan információkat itt talál: www.kaercher.com.

Szállított tartozékok

A készülékkel szállított tartozékok fel vannak tüntetve a csomagoláson. Kicsomagolásnál ellenőrizze, hogy megvan-e minden tartozék. Hiányzó tartozékok vagy szállítási sérülések esetén kérjük, értesítse a kereskedőt.

A készülék leírása

Ábrák, lásd a grafikonokat tartalmazó oldalt

Ábra A

Ábra B

- 1 A hálózati csatlakozó vezeték megőrzése
- 2 Megőrzés a magasnyomású pisztollyal történő használatra

- ③ Hálózati csatlakozó vezeték hálózati dugasszal
- ④ Az erős szennyeződések eltávolítására használt és szórócsővel rendelkező szennyeződésmaró (K 2 Premium vízszintes)
- ⑤ Magasnyomású fúvókával rendelkező permetező-cső általános tisztítási munkálatokhoz
- ⑥ Magasnyomású pisztoly
- ⑦ A magasnyomású tömlő és a magasnyomású pisztoly szétválasztására használt bilincs
- ⑧ Magasnyomású pisztoly kar
- ⑨ Magasnyomású pisztoly retesze
- ⑩ Magasnyomású tömlő
- ⑪ A szórócsövek tárolása
- ⑫ Magasnyomású tömlő horog (K 2 Premium Horizontál)
- ⑬ Szállítófogantyú
- ⑭ Készülék kapcsoló „0/OFF” / „1/ON”
- ⑮ Típus tábla
- ⑯ Gyorscsatlakozó a magasnyomású csatlakozáshoz
- ⑰ Csavarok
- ⑱ ** Kerti tömlő (szőveterősítésű, minimális átmérője 1/2 hüvelyk (13 mm), minimális hossza 7,5 m, kereskedelemben kapható gyorscsatlakozóval)
- ⑲ Vízcsatlakozás csatlakozója
- ⑳ Szita
- ㉑ Vízcsatlakozás
- ㉒ Tisztítószerrrel használt szívótömlő
- ㉓ Tisztítószert szűrő

** továbbá szükséges

Szerelés

Lásd az ábrákat tartalmazó oldalon.

Üzembe helyezés előtt szerelje a készülékre a külön mellékelt alkatrészeket. Készítse elő a mellékelt csavarokat és a megfelelő csavarhúzó.

A magasnyomású pisztoly tartójának telepítése

1. Rögzítse a magasnyomású pisztoly tartóját két csavarral a készülékhez.

Ábra C

Szereljen csatlakozót a vízcsatlakozásra

1. Csavarozza a vízcsatlakozás csatlakozóját a készülék vízcsatlakozására.

Ábra D

Üzembe helyezés

1. A készüléket helyezze egyenes, vízszintes felületre.

FIGYELEM

Sérülésveszély a tekercselt magasnyomású tömlő használata esetén!

Károk a magasnyomású tömlőn

Tekerje le teljesen a magasnyomású tömlőt, és a készülék használata előtt csomók, hurkok és csavarodások nélkül fektesse le.

2. Tekerje le teljesen a magasnyomású tömlőt és lazítsa meg az esetleges csomókat, hurkokat és csavarodásokat.
3. Csatlakoztassa a magasnyomású tömlőt a készülékhez.
 - a A bilincseket húzza a csatlakozóra.
 - b A magasnyomású tömlőt helyezze a csatlakozóba.
 - c A csatlakozónál lévő bilincset nyomja lefelé.
- Ábra E**
4. A magasnyomású tömlőt csatlakoztassa a magasnyomású pisztolyhoz.
 - a Zárolja a bilincseket.
 - b Húzza ki a bilincseket.
 - c Csatlakoztassa a magasnyomású tömlőt.
 - d Nyomja be bekattanásig a kapcsot.
- Ábra F**
5. Ellenőrizze a biztonságos kapcsolatot a magasnyomású tömlő meghúzásával.
6. Csatlakoztassa a hálózati dugaszt egy aljzathoz.

Vizellátás

A csatlakozási értékeket az ismertető címkén vagy a *Műszaki adatok* fejezetben találja.

Vegye figyelembe a vízszolgáltató vállalat előírásait.

FIGYELEM

Szennyezett víz által okozott károk

A víz szennyeződései károsíthatják a szivattyút és a tartozékokat.

A megelőzéshez a KÄRCHER saját gyártmányú vízszűrő használatát javasolja (külön tartozék, rendelési szám 4.730-059).

Csatlakoztatás a vízvezetékhez

FIGYELEM

Károsodás veszély!

Amennyiben Aquastop-os tömlőkuplungot használ a készülék vízcsatlakozásánál, a szivattyú megsérülhet. Az Aquastop-os tömlőkuplung használata a készülék vízcsatlakozásánál tilos.

Az Aquastop-os tömlőkuplungot használja kizárólag a vízcsappal.

1. A kerti tömlőt helyezze a vízcsatlakozás csatlakozójára.

Ábra G

2. A kerti tömlőt csatlakoztassa a vízvezetékhez.
3. Nyissa meg teljesen a vízcsapot.

Üzemeltetés

FIGYELEM

A szivattyú szárazfutása esetén károsodásveszély áll fenn!

A pumpa károsodása

Kapcsolja ki a készüléket, ha 2 percen belül nem a készülék nem generál nyomást.

Cselekedjen a(z) Üzemzavarok elhárítása fejezetben foglalt utasítások szerint.

FIGYELEM

A készülék helytelen beállítása esetén károsodás veszélye!

A pumpa károsodása

Helyezze a készüléket egyenes, vízszintes felületre, és csak vízszintes helyzetben működtesse.

Magasnyomáson történő üzemeltetés

FIGYELEM

Fényezett vagy érzékeny felületek károsodása

A csekély szórás távolság vagy nem megfelelő szórócső választása esetén a felületek károsodhatnak.

Tartson be legalább 30 cm-es szórás távolságot a fényezett felületek tisztítása során.

Ne tisztítson szennymaróval gumibroncsot, lakkozott vagy érzékeny felületeket, pl. fát.

1. Dugjon be egy szórócsövet a magasnyomású pisztolyba, és rögzítse 90°-os elforgatással.

Ábra H

2. Kapcsolja be a készüléket („I/ON”).
3. Oldja fel a magasnyomású pisztoly karjának reteszelését.
4. Nyomja meg a magasnyomású pisztoly karját. A készülék bekapcsol.

Üzemeltetés tisztítószerral

⚠ VESZÉLY

A biztonsági adatlap figyelmen kívül hagyása

A tisztítószer helytelen használata esetén súlyos egészségkárosodás történhet.

Vegye figyelembe a tisztítószergyártó biztonsági adatlapját, különös tekintettel a személyi védőfelszerelésre vonatkozó útmutatásokra.

Megjegyzés

A KÄRCHER-tisztítószeresek biztosítják a zökkenőmentes munkavégzést. Kérjen tanácsot vagy rendelje meg katalógusunkat vagy a tisztítószerekkel kapcsolatos tájékoztató füzetünket.

Megjegyzés

A tisztítószert csak alacsony nyomás esetén lehet bekeverni.

1. Húzza ki a házból a tisztítószer szivótömlőjét kívánt hosszúságban.

Ábra I

2. A tisztítószer-szivótömlőt helyezze egy tisztítószer oldat tartályba.
3. Válassza le a szórócsövet a magasnyomású pisztolyról és csak a magasnyomású pisztollyal dolgozon. Üzem közben a tisztítószer oldat a vízszugárhoz adódik.

Ajánlott tisztítási módszer

1. A tisztítószert takarékosan szórja a száraz felületre és hagyja hatni (ne száradjon meg).
2. A feloldott szennyeződést mossa le a magasnyomású sugárral.

Tisztítószeres használat után

1. Öblítse át a készüléket kb. 30 másodpercig tiszta vízzel.

Az üzemeltetés megszakítása

1. Engedje el a magasnyomású pisztoly karját. Ha a kart elengedjük, a készülék ismét lekapcsol. A magasnyomás a rendszerben megmarad.
2. Reteszelve a magasnyomású pisztoly karját.

Ábra J

3. 5 percnél hosszabb munkaszünet esetén kapcsolja ki a készüléket („0/OFF”).

Az üzemeltetés befejezése

⚠ VIGYÁZAT

Sérülésveszély a víz magasnyomás alatt történő kiszivárgása miatt!

Sérülések

A rendszer nyomásmentesítése után válassza le a magasnyomású tömlőt magasnyomású pisztolyról vagy a készülékről.

1. Engedje el a magasnyomású pisztoly karját.
2. Zárja el a vízcsapot.
3. A magasnyomású pisztoly karját nyomja 30 másodpercig. A rendszerben visszamaradt nyomás megszűnik.
4. Engedje el a magasnyomású pisztoly karját.
5. Reteszelve a magasnyomású pisztoly karját.
6. Kapcsolja ki a készüléket - „0/OFF” pozíció.
7. Válassza le a készüléket a vízellátásról.
8. Húzza ki a hálózati dugaszcsatlakozót az aljzatból.

Shállítás

⚠ VIGYÁZAT

A készülék súlya a személyek sérülését, illetve a gép rongálódását okozhatja!

Sérülések és károsodások.

Shállítás és tárolás közben vegye figyelembe a készülék súlyát.

A készülék hordozása

1. Emelje meg a készüléket a fogónál, és így szállítsa.

A készülék szállítása járműveken

1. Biztosítsa ki a készüléket elcsúszás és felborulás ellen.

Tárolás

⚠ VIGYÁZAT

A készülék súlya a személyek sérülését, illetve a gép rongálódását okozhatja!

Sérülések és károsodások.

Shállítás és tárolás közben vegye figyelembe a készülék súlyát.

A készülék tárolása

1. A hálózati csatlakozókábelt tekerje a hálózati kábel tartóra.
2. Leállításkor helyezze a készüléket sík felületre.
3. A magasnyomású tömlőt válassza le a magasnyomású pisztolyról.
4. Válassza le a szórócsövet a magasnyomású másópisztolyról.
5. A készülék tartozékainak tárolása:
 - a A magasnyomású fúvókával rendelkező szórócsövet rögzítse a szórócső tartóba.
 - b Aszennyeződésmaróval rendelkező szórócsövet rögzítse a szórócső tartóba (K 2 Premium Horizontál).
 - c A magasnyomású pisztolyt tolja a magasnyomású pisztoly tartóba.

Ábra K

6. Válassza le a magasnyomású tömlőt a készülékről.
7. A magasnyomású tömlőt akassza a magasnyomású tömlő horogra (K 2 Premium Horizontál).

Hosszabb raktározás előtt vegye figyelembe a kiegészítő utasításokat, lásd a *Ápolás és karbantartás* fejezetet.

FIGYELEM

Károsodás veszély!

A megfagyott víz a készülék és a tartozékok rongálódását okozhatja.

Minden egyes használat után ürítse ki teljesen a készüléket és tartozékokat.

Védje a készüléket és a tartozékokat a 0°C (32°F) alatti vagy az azzal egyenlő hőmérséklettől.

1. Válassza le a vizellátást a készülékről.
2. Válassza le a magasnyomású tömlőt a készülékről.
3. Kapcsolja be a készüléket („I/ON”).
4. Várjon legfeljebb 1 percet, míg a magasnyomású csatlakozónál nem észlelhető vízszivárgás.
5. Kapcsolja ki a készüléket („0/OFF”).
6. A készüléket és tartozékokat tárolja egy fagymentes helyiségben.

Apolás és karbantartás

⚠ VESZÉLY

Aramütés veszélye

Sérülésveszély áram alatt álló részek érintése miatt

Kapcsolja ki a készüléket.

Húzza ki a hálózati dugaszt.

A készülék nem igényel karbantartást, tehát nem kell tervszerű karbantartást végeznie.

A vízcsatlakozás szitájának tisztítása

FIGYELEM

Károsodás veszély!

Helytelen tisztítás esetén a szűrő megsérülhet.

A szűrőt kizárólag folyó víz alatt tisztítsa, az áramlási-ránnyal szemben.

Hegyes vagy kemény tárgyak, pl. tűk vagy drótkéfék használata tilos.

FIGYELEM

Károsodás veszély!

A szűrő nélküli vagy sérült szűrővel történő üzemeltetés esetén a készülék és a tartozékok megsérülhetnek.

A vízcsatlakozásba történő telepítés előtt bizonyosodjon meg a szűrő épségéről. A sérült szűrőt cserélje ki azonnal.

A készülék használata szűrő nélkül tilos.

Ha szükséges tisztítsa meg a vízcsatlakozásban található szűrőt.

1. Csavarja ki a vízcsatlakozó csatlakozóját.
2. Húzza ki a szitát.

Ábra L

3. Tisztítsa meg a szűrőt folyó víz alatt.
4. Telepítse a szűrőt a vízcsatlakozásba.

Tisztítószer szűrő tisztítása

Tisztítsa meg a tisztítószer szűrőt hosszabb raktározási időszak előtt.

1. Húzza le a szűrőt a tisztítószer-szivótmömlőről.
2. Tisztítsa meg a szűrőt folyó víz alatt.

Ábra M

Üzemzavarok elhárítása

Az üzemzavarok gyakran egyszerű okokra vezethetők vissza, amelyeket az alábbi áttekintés segítségével a kezelő maga is könnyen elháríthat. Kétség esetén vagy az itt meg nem nevezett üzemzavarok esetén, kérjük, forduljon a felhatalmazott ügyfélszolgálatához.

⚠ VESZÉLY

Életveszély!

A feszültség alatt álló alkatrészek érintésekor áramütésveszély áll fenn.

A feszültség alatt lévő alkatrészek megérintése tilos.

Kapcsolja ki a készüléket.

A hálózati dugaszt húzza ki a hálózati dugaljából.

A készülék nem üzemel

1. Nyomja meg a magasnyomású pisztoly karját. A készülék bekapcsol.
2. Ellenőrizze, hogy az ismertető címkén megadott feszültség megegyezik az áramforrás feszültségével.
3. Ellenőrizze a hálózati csatlakozó vezetékét károsodások tekintetében.

A készülék nem kerül nyomás alá

A vízbevitel túl kicsi.

1. Nyissa meg teljesen a vízcsapot.
2. Ellenőrizze a vízbefolyás szállítási mennyiségét.
3. Ellenőrizze a beállítást a szórócsövön.
4. Ellenőrizze, hogy nem lépte-e túl a maximális felszívi magasságot.

A vízcsatlakozás szitája szennyeződött.

1. A vízcsatlakozás szitáját laposfogóval kell kihúzni.
2. Tisztítsa meg a szitát folyó víz alatt.

Ábra L

A készülékben levegő van.

1. Légtelenítse a készüléket:
 - a A készüléket csatlakoztatott szórócső nélkül maximum 2 percre kapcsolja be.
 - b Nyomja meg a magasnyomású pisztolyt és várjon, amíg a víz buborékmentesen folyik ki a magasnyomású pisztolyból.
 - c Csatlakoztassa a szórócsövet.

Erős nyomásingadozások

1. A magasnyomású fúvóka megtisztítása:
 - a Tüvel távolítsa el a szennyeződést a fúvókafuratból.
 - b A magasnyomású fúvókát öblítse előről vízzel.
2. Ellenőrizze a vízbefolyás mennyiségét.

A készülék tömitetlen

1. A készülék csekély tömitetlensége műszakilag indokolt. Erős tömitetlenség esetén keresse fel a hivatalos ügyfélszolgálatot.

A készülék nem szívja a tisztítószer

1. Válassza le a szórócsövet a magasnyomású pisztolyról és csak a magasnyomású pisztollyal dolgozzon.
2. Tisztítsa meg a tisztítószer szivótmömlő szűrőjét.
3. Bizonyosodjon meg a töréshelyek hiányáról a tisztítószer szivótmömlőjén.
1. Használja a Vario Power szórócsövet és fordítsa el az ütközőig, a „SOFT” (Puha) irányba.
2. Tisztítsa meg a tisztítószer szivótmömlő szűrőjét.
3. Bizonyosodjon meg a töréshelyek hiányáról a tisztítószer szivótmömlőjén.

Garancia

Minden országban az illetékes értékesítőnk által biztosított garanciális feltételek érvényesek. Amennyiben a garanciaidőn belül a készüléknél hibák merülnek fel, azokat díjmentesen orvosoljuk, ha az adott hibák anyag-, illetve gyártási hibák. Garanciális esetben kérjük, a számlával együtt forduljon forgalmazójához vagy a legközelebbi, arra jogosult ügyfélszolgálati irodához. (A cím a hátoldalon található)

A garanciával kapcsolatos további információk (amennyiben elérhetőek) megtekinthetők a Kärcher Magyarországi Szerviz elemének „Letöltések” menüjében.

Műszaki adatok

		K 2 Horizontál	K 2 Premium Horizontál
Elektromos csatlakozás			
Feszültség	V	220-240	220-240
Fázis	~	1	1
Frekvencia	Hz	50-60	50-60
Áramfelvétel	A	6	6
Védettség		IPX5	IPX5
Érintésvédelmi osztály		II	II
Hálózati biztosíték (lassú kioldású)	A	10	10

Vízcsatlakozás			
Hozzáfolyási nyomás (max.)	MPa	1,2	1,2
Hozzáfolyási hőmérséklet (max.)	°C	40	40
Hozzáfolyási mennyiség (min.)	l/min	7	7

A készülék teljesítményre vonatkozó adatai			
Üzemi nyomás	MPa	7,4	7,4
Max. engedélyezett nyomás	MPa	11	11
Szállítási mennyiség, víz	l/min	5,2	5,2
Max. szállítási mennyiség	l/min	6,0	6,0
Szállítási mennyiség, tisztószer	l/min	0,3	0,3
A magasnyomású pisztoly visszalökőereje	N	11	11

Méreték és súlyok			
Jellemző üzemi súly	kg	4,1	4,2
Hosszúság	mm	380	380
Szélesség	mm	197	197
Magasság	mm	248	264

Az EN 60335-2-79 szerinti meghatározott értékek			
Kéz-kar-vibrációs érték	m/s ²	2,2	2,2
Bizonytalansági paraméter K	m/s ²	0,7	0,7
Zajszint L _{pA}	dB(A)	75	75
Bizonytalansági paraméter K _{pA}	dB(A)	3	3
Zajtelsítményszint L _{WA} + bizonytalansági paraméter K _{WA}	dB(A)	90	90

A műszaki változtatások jogát fenntartjuk.

EU-megfelelőségi nyilatkozat

Ezúton kijelentjük, hogy az alább megjelölt gép tervezése és felépítése alapján, valamint az általunk forgalom-

ba hozott kivitelben megfelel a vonatkozó EU-irányelvek alapvető biztonsági és egészségügyi követelményeinek. A gépen végzett, de velünk nem egyeztetett módosítás esetén jelen nyilatkozat érvényét veszti.

Termék: Magasnyomású mosó

Típus: 1.60x-xxx.0

Vonatkozó EU-irányelvek

2000/14/EK

2006/42/EK (+2009/127/EK)

2011/65/EU

2014/30/EU

Alkalmazott harmonizált szabványok

EN 60335-1

EN 60335-2-79

EN IEC 63000: 2018

EN 55014-1: 2017 + A11: 2020

EN 55014-2: 1997 + A1: 2001 + A2: 2008

EN 61000-3-2: 2014

EN 61000-3-3: 2013

EN 62233: 2008

Alkalmazott megfelelőségértékelési eljárások

2000/14/EK: V. melléklet

Alkalmazott nemzeti szabványok

-

Zajtelsítményszint dB(A)

K 2 (Premium) Horizontál, K 3 Horizontál

Mért: 87

Szavatolt: 90

Az aláírtak a cégvezetőség megbízásából és teljes körű meghatalmazásával járnak el.

H. Jenner

Chairman of the Board of Management

S. Reiser

Manager Regulatory Affairs & Certification

Dokumentációs meghatalmazott:

S. Reiser

Alfred Kärcher SE & Co. KG

Alfred-Kärcher-Str. 28 - 40

71364 Winnenden (Németország)

Tel.: +49 7195 14-0

Fax: +49 7195 14-2212

Winnenden, 2023/07/01

Obsah

Obecné pokyny	85
Bezpečnostní zařízení	85
Symboly na přístroji	85
Ochrana životního prostředí	85
Použití ke stanovenému účelu	85
Příslušenství a náhradní díly	85
Rozsah dodávky	85
Popis přístroje	85
Montáž	85
Uvedení do provozu	86
Provoz	86
Přeprava	87
Skladování	87
Péče a údržba	87
Nápověda při poruchách	87
Záruka	88
Technické údaje	88

Obecné pokyny



Před prvním použitím přístroje si přečtěte tento překlad originálního návodu k použití a přiložené bezpečnostní pokyny. Řiďte se jimi.

Uchovejte obě příručky pro pozdější použití nebo pro dalšího vlastníka.

Bezpečnostní zařízení

⚠ VAROVÁNÍ

Nebezpečí úrazu!

Vážná zranění v důsledku chybějících, upravených nebo neúčinných bezpečnostních zařízení.

Neobcházejte ani neodstraňujte bezpečnostní zařízení, ani je nevyřazujte z činnosti. Bezpečnostní mechanismy slouží pro vaši ochranu.

Hlavní spínač

Hlavní spínač brání nechtěnému provozu přístroje.

Zajištění vysokotlaké pistole

Zajištění zablokuje páku vysokotlaké pistole a zabrání neúmyslnému zapnutí přístroje.

Funkce automatického zastavení

Při uvolnění páky vysokotlaké pistole vypne tlakový spínač čerpadlo a vysokotlaký paprsek se zastaví. Při stlačení páky se čerpadlo opět zapne.

Symbole na přístroji



Nesměřujte vysokotlaký paprsek na osoby, zvířata, aktivní elektrická zařízení nebo na přístroj samotný.

Přístroj chraňte před mrazem.



Přístroj se nesmí připojovat přímo k veřejnému vodovodnímu řádu.

Ochrana životního prostředí



Obalové materiály jsou recyklovatelné. Obaly prosím likvidujte ekologickým způsobem.



Elektrické a elektronické přístroje obsahují hodnotné recyklovatelné materiály a často součástí, jako baterie, akumulátory nebo olej, které mohou při chybném zacházení nebo likvidaci představovat potenciální nebezpečí pro lidské zdraví nebo pro životní prostředí. Pro řádný provoz přístroje jsou však tyto součásti nezbytné. Přístroje označené tímto symbolem se nesmí likvidovat s domovním odpadem.



Procesy čištění, u nichž vzniká odpadní voda obsahující oleje, např. mytí motoru, mytí spodků vozidel se smí provádět pouze v mycích boxech s odlučovačem oleje.



Práce s čistícími prostředky se smí provádět výhradně na vodotěsných pracovních plochách s připojením ke kanalizaci odpadních vod. Čistící prostředky nesmí proniknout do vod nebo půdy.

Upozornění k obsaženým látkám (REACH)
Aktuální informace k obsaženým látkám naleznete na stránkách: www.kaercher.de/REACH

Použití ke stanovenému účelu

Vysokotlaký čistič používejte výhradně pro soukromé domácí použití.

Vysokotlaký čistič je určený pro čištění strojů, vozidel, zdiva, nářadí, fasád, teras, zahradního náčiní atd. vysokotlakým vodním paprskem.

Příslušenství a náhradní díly

Používejte pouze originální příslušenství a náhradní díly, které Vám zaručují bezpečný a bezporuchový provoz přístroje.

Informace o příslušenství a náhradních dílech naleznete na stránkách www.kaercher.com.

Rozsah dodávky

Rozsah dodávky přístroje je vyobrazen na obalu. Při vybalení zkontrolujte úplnost obsahu. V případě chybějícího příslušenství nebo výskytu poškození při přepravě informujte prosím Vašeho prodejce.

Popis přístroje

Ilustrace viz strana s obrázky

Ilustrace A

Ilustrace B

- ① Úložisko pro síťové přírodní vedení
- ② Úložisko pro vysokotlakou pistoli
- ③ Síťové přírodní vedení se síťovou zástrčkou
- ④ Pracovní nástavec, fréza na nečistoty v případě odolného znečištění (K 2 Premium Horizontal)
- ⑤ Pracovní nástavec s vysokotlakou tryskou pro běžné čistící úkoly
- ⑥ Vysokotlaká pistole
- ⑦ Svorka k odpojení vysokotlaké hadice od vysokotlaké pistole
- ⑧ Páka vysokotlaké pistole
- ⑨ Zajištění vysokotlaké pistole
- ⑩ Vysokotlaká hadice
- ⑪ Úložisko pro pracovní nástavce
- ⑫ Hák na vysokotlakou hadici (K 2 Premium Horizontal)
- ⑬ Přepravní držadlo
- ⑭ Hlavní spínač „0/OFF“ / „I/ON“
- ⑮ Typový štítek
- ⑯ Rychlospojka pro přípojku vysokého tlaku
- ⑰ Šrouby
- ⑱ *Zahradní hadice (vyztužená tkaninou, průměr nejméně 1/2 palce (13 mm), délka nejméně 7,5 m, s běžně dostupnou rychlospojkou)
- ⑲ Spojka pro vodní přípojku
- ⑳ Sítko
- ㉑ Vodní přípojka
- ㉒ Sací hadice na čistící prostředek
- ㉓ Filtr čistícího prostředku

* dodatečně nutné

Montáž

Ilustrace viz strana s obrázky.

Před uvedením do provozu namontujte volně přiložené součástky na přístroj.

Připravte si dodané šrouby a příslušný šroubovák.

Montáž úložiště pro vysokotlakou pistoli

1. Úložiště pro vysokotlakou pistoli připevněte k přístroji pomocí obou šroubů.

Ilustrace C

Montáž spojky pro vodní přípojku

1. Našroubujte spojku pro vodní přípojku na vodní přípojku přístroje.

Ilustrace D

Uvedení do provozu

1. Postavte přístroj na rovnou plochu.

POZOR

Nebezpečí poškození při provozu s navinutou vysokotlakou hadicí!

Poškozená vysokotlaká hadice.

Před uvedením přístroje do provozu úplně odviňte vysokotlakou hadici a odložte ji bez uzlů, smyček a zákrutů.

2. Vysokotlakou hadici úplně odviňte a odstraňte případné uzly, smyčky a zákruty.
3. Připojte vysokotlakou hadici v přístroji.
 - a Vytáhněte svorku na spojení nahoru.
 - b Vysokotlakou hadici zastrčte do spojky.
 - c Stiskněte svorku na spojení.

Ilustrace E

4. Připojte vysokotlakou hadici k vysokotlaké pistoli.
 - a Smákněte svorku.
 - b Vytáhněte svorku.
 - c Vložte vysokotlakou hadici.
 - d Svorku zatlačte tak, až zaskočí.

Ilustrace F

5. Zkontrolujte bezpečná spojení zatáhnutím za vysokotlakou hadici.
6. Zastrčte síťovou zástrčku do zásuvky.

Zásobování vodou

Připojovací hodnoty viz typový štítek nebo kapitola *Technické údaje*.

Dodržujte předpisy stanovené vodárnou.

POZOR

Škody způsobené znečištěnou vodou

Znečištění vody může poškodit čerpadlo i příslušenství.

K ochraně doporučuje firma KÄRCHER používání vodního filtru KÄRCHER (zvláštní příslušenství, objednávací číslo 4.730-059).

Připojení k vodovodu

POZOR

Nebezpečí poškození!

Poškození čerpadla v případě použití hadicové spojky s Aquastopem na vodní přípojce přístroje.

Nepoužívejte hadicovou spojku s Aquastopem na vodní přípojce přístroje.

Používejte hadicovou spojku s Aquastopem výhradně na vodovodním kohoutku.

1. Zahradní hadici nastrčte na spojku pro vodní přípojku.

Ilustrace G

2. Zahradní hadici připojte k vodovodu.
3. Úplně otevřete vodovodní kohoutek.

POZOR

Nebezpečí poškození čerpadla při chodu nasucho!

Poškození čerpadla

Přístroj vypněte, pokud se nenatlačuje během 2 minut.

Postupujte podle pokynů v Nápověda při poruchách.

POZOR

Nebezpečí poškození, pokud je přístroj nesprávně vyrovnán!

Poškození čerpadla

Umístěte přístroj na rovný vodorovný povrch a

provozujte jej pouze ve vodorovné poloze.

Provoz s vysokým tlakem

POZOR

Poškození lakovaných nebo citlivých povrchů

Povrchy jsou poškozeny při příliš nízké vzdálenosti paprsku vody nebo v důsledku volby nevhodného pracovního nástavce.

Dodržujte nejméně 30 cm vzdálenost paprsku vody při čištění lakovaných povrchů.

Pneumatiky, lak či citlivé povrchy jako dřevo nečistěte frézou na nečistoty.

1. Nasadte pracovní nástavec do vysokotlaké pistole a zajistěte ho otočením o 90°.

Ilustrace H

2. Zapněte přístroj („I/ON“).
3. Odblokujte páku vysokotlaké pistole.
4. Stiskněte páku vysokotlaké pistole. Přístroj se zapne.

Provoz s čisticím prostředkem

⚠ NEBEZPEČÍ

Nerespektování bezpečnostního listu

Vážná poškození zdraví v důsledku neodborného použití čisticích prostředků.

Riďte se bezpečnostním listem výrobce čisticích prostředků, zejména pokyny ohledně osobní ochranné výstroje.

Upozornění

Čisticí prostředky KÄRCHER zaručují bezporuchovou práci. Využijte našeho poradenství nebo si vyžádejte náš katalog či naše informační letáky k čisticím prostředkům.

Upozornění

Čisticí prostředek lze přidávat výhradně při nízkém tlaku.

1. Sací hadici pro čisticí prostředky vytáhněte z krytu v požadované délce.

Ilustrace I

2. Zavěste sací hadici pro čisticí prostředek do nádrže s roztokem čisticího prostředku.
3. Pracovní nástavec odpojte od vysokotlaké pistole a pracujte jen s vysokotlakou pistolí. Za provozu je roztok čisticího prostředku přidáván do vodního paprsku.

Doporučená metoda čištění

1. Nastříkejte úsporným způsobem čisticí prostředek na suchý povrch a nechte působit (nikoliv zaschnout).
2. Uvolněnou nečistotu opláchněte vysokotlakým paprskem.

Po provozu s čisticím prostředkem

1. Přístroj vypláchněte čistou vodou po dobu cca 30 sekund.

Přerušení provozu

1. Uvolněte spouštěcí páčku vysokotlaké pistole. Při uvolnění páky se čerpadlo vypne. Vysoký tlak zůstane v systému zachován.
 2. Zajistěte páku vysokotlaké pistole.
- Ilustrace J**
3. V případě pracovních přestávek nad 5 minut přístroj vypněte „0/OFF“.

Ukončení provozu

⚠ UPOZORNĚNÍ

Nebezpečí poranění vodou unikající pod vysokým tlakem!

Zranění

Vysokotlakou hadici odpojte od vysokotlaké pistole nebo od přístroje jen tehdy, když systém není pod tlakem.

1. Uvolněte spouštěcí páčku vysokotlaké pistole.
2. Zavřete vodovodní kohoutek.
3. Stiskněte páku vysokotlaké pistole po dobu 30 sekund.
Systém se zbaví zbylého tlaku.
4. Uvolněte spouštěcí páčku vysokotlaké pistole.
5. Zajistěte páku vysokotlaké pistole.
6. Vypněte přístroj „0/OFF“.
7. Odpojte přístroj od zásobování vodou.
8. Síťovou zástrčku vytáhněte ze zásuvky.

Přeprava

⚠ UPOZORNĚNÍ

Nebezpečí zranění a poškození v souvislosti s hmotností přístroje!

Zranění a poškození.

Při přepravě a skladování zohledněte hmotnost přístroje.

Přenášení přístroje

1. Přístroj nadzvedněte a přenášejte pomocí držadla.

Přeprava přístroje ve vozidle

1. Zajistěte přístroj proti sklouznutí a překlopení.

Skladování

⚠ UPOZORNĚNÍ

Nebezpečí zranění a poškození v souvislosti s hmotností přístroje!

Zranění a poškození.

Při přepravě a skladování zohledněte hmotnost přístroje.

Ukládání přístroje

1. Naviňte síťové přívodní vedení do úložiště pro síťové přívodní vedení.
2. Odstavte přístroj na rovnou plochu.
3. Odpojte vysokotlakou hadici od vysokotlaké pistole.
4. Odpojte pracovní nástavec od vysokotlaké pistole.
5. Uložte příslušenství na přístroji:
 - a Zaklapněte pracovní nástavec s vysokotlakou tryskou do úložiště pro pracovní nástavec.
 - b Zaklapněte frézu na nečistoty do úložiště pro pracovní nástavec (K 2 Premium Horizontal).
 - c Vysokotlakou pistolí zasuňte do úložiště pro vysokotlakou pistolí.

Ilustrace K

6. Odpojte vysokotlakou hadici od přístroje.
7. Zavěste vysokotlakou hadici na hák na vysokotlakou hadici (K 2 Premium Horizontal).

Před delším skladováním dbejte na dodatečná upozornění, viz *Péče a údržba*.

Ochrana před mrazem

POZOR

Nebezpečí poškození!

Poškození přístroje a příslušenství v důsledku zamrzání vody.

Po každém použití přístroj a příslušenství zcela vyprázdněte.

Chraňte přístroj a příslušenství před teplotami nižšími nebo rovnými 0 °C (32 °F).

1. Odpojte přístroj od přívodu vody.
2. Odpojte vysokotlakou hadici od přístroje.
3. Zapněte přístroj („I/ON“).
4. Vyčkejte maximálně 1 minutu, dokud voda zcela nepřestane unikat z přípojky vysokého tlaku.
5. Vypněte přístroj („0/OFF“).
6. Přístroj a příslušenství skladujte v prostoru odolném proti mrazu.

Péče a údržba

⚠ NEBEZPEČÍ

Nebezpečí úrazu elektrickým proudem

Zranění v důsledku kontaktu s částmi pod elektrickým proudem

Vypněte přístroj.

Odpojte síťovou zástrčku.

Přístroj je bezúdržbový, tj. nemusíte provádět pravidelné údržbařské práce.

Čištění síta ve vodní přípojce

POZOR

Nebezpečí poškození!

Poškození síta v důsledku nesprávného čištění. Síto čistěte pouze pod tekoucí vodou proti směru proudění.

Nepoužívejte špičaté nebo tvrdé předměty jako např. jehly nebo drátěné kartáče.

POZOR

Nebezpečí poškození!

Poškození přístroje a příslušenství při provozu bez síta nebo s poškozeným sitem.

Před vsazením síta do vodní přípojky zkontrolujte, zda není síto poškozené. Poškozené síto ihned vyměňte.

Neprovozujte přístroj bez síta.

V případě potřeby vyčistěte síto ve vodní přípojce.

1. Odšroubujte spojku na vodní přípojce.
2. Vytáhněte síto.

Ilustrace L

3. Síto očistěte pod tekoucí vodou.
4. Síto vsadte do vodní přípojky.

Čištění filtru čisticího prostředku

Očistěte filtr čisticího prostředku před delším uskladněním.

1. Stáhněte filtr ze sací hadice pro čisticí prostředek.
2. Filtr očistěte pod tekoucí vodou.

Ilustrace M

Nápověda při poruchách

Poruchy mají často jednoduché příčiny, které můžete sami odstranit pomocí následujícího přehledu. V případě pochybností nebo při zde neuvedených poruchách se prosím obraťte na autorizovaný zákaznický servis.

⚠ NEBEZPEČÍ

Nebezpečí ohrožení života!

Smrtelná poranění v důsledku zásahu elektrickým proudem při kontaktu s částmi pod napětím.

Nedotýkejte se částí pod napětím.

Vypněte přístroj.

Síťovou zástrčku vytáhněte ze zásuvky.

Přístroj neběží

1. Stiskněte páku vysokotlaké pistole. Přístroj se zapne.
2. Zkontrolujte, zda údaj o napětí na typovém štítku shoduje s napětím zdroje el. proudu.
3. Zkontrolujte nezávadnost síťového přívodního vedení.

Přístroj se nenatluče

Přívod vody je příliš malý.

1. Úplně otevřete vodovodní kohoutek.
2. Zkontrolujte, zda přívod vody vykazuje dostatečné čerpané množství.
3. Zkontrolujte nastavení na pracovním nastavci.
4. Zkontrolujte, že maximální sací výška nebyla překročena.

Síťo ve vodní přípoje je znečištěné.

1. Vytáhněte síťo ve vodní přípoje pomocí plochých kleští.
2. Síťo očistěte pod tekoucí vodou.

Ilustrace L

V přístroji je vzduch.

1. Odvzdušněte přístroj:
 - a Přístroj zapněte bez připojeného pracovního nastavce na dobu maximálně 2 minut.
 - b Stiskněte vysokotlakou pistolí a vyčkejte, dokud u vysokotlaké pistole nevystoupí voda bez bublinek.
 - c Připojte pracovní nastavec.

Silné výkyvy tlaku

1. Čištění vysokotlaké trysky:
 - a Odstraňte jehlou nečistoty z otvoru trysky.
 - b Vysokotlakou trysku vypláchněte zepředu vodou.
2. Zkontrolujte množství přiváděné vody.

Přístroj netěsní

1. Nepatrná netěsnost přístroje má technické příčiny. V případě silné netěsnosti se obraťte na autorizovaný zákaznický servis.

Nedochází k nasávání čisticího prostředku

1. Pracovní nastavec odpojte od vysokotlaké pistole a pracujte jen s vysokotlakou pistolí.
2. Očistěte filtr na sací hadici pro čisticí prostředek.
3. Zkontrolujte sací hadici pro čisticí prostředek, zda se na ní nenacházejí místa zlomu.
 1. Použijte pracovní nastavec Vario Power a pootočte jím ve směru „SOFT“ až na doraz.
 2. Očistěte filtr na sací hadici pro čisticí prostředek.
 3. Zkontrolujte sací hadici pro čisticí prostředek, zda se na ní nenacházejí místa zlomu.

Záruka

V každé zemi platí záruční podmínky vydané naší příslušnou distribuční společností. Případné závady vašeho přístroje odstraníme bezplatně během záruční lhůty, pokud jsou zaviněny vadou materiálu nebo výrobní vadou. V případě uplatnění nároků ze záruky se prosím obraťte s dokladem o koupi na svého prodejce nebo na nejbližší autorizované pracoviště zákaznického servisu.

(Adresa viz zadní stranu)

Další informace o záruce (jsou-li k dispozici) naleznete v servisní sekci na webovém stránce místního zastoupení firmy Kärcher v části „Dokumenty ke stažení“.

Technické údaje

		K 2 Horizon tal	K 2 Premiu m Horizon tal
Elektrické připojení			
Napětí	V	220-240	220-240
Fáze	~	1	1
Kmitočet	Hz	50-60	50-60
Odběr proudu	A	6	6
Krytí		IPX5	IPX5
Třída krytí		II	II
Síťové jištění (se zpožděnou reakcí)	A	10	10
Vodní přípojka			
Přívodní tlak (max.)	MPa	1,2	1,2
Vstupní teplota (max.)	°C	40	40
Vstupní množství (min.)	l/min	7	7
Výkonnostní údaje přístroje			
Provozní tlak	MPa	7,4	7,4
Max. přípustný tlak	MPa	11	11
Čerpané množství, voda	l/min	5,2	5,2
Čerpané množství, maximální	l/min	6,0	6,0
Čerpané množství, čisticí prostředek	l/min	0,3	0,3
Reaktivní síla vysokotlaké pistole	N	11	11
Rozměry a hmotnosti			
Typická provozní hmotnost	kg	4,1	4,2
Délka	mm	380	380
Šířka	mm	197	197
Výška	mm	248	264
Zjištěné hodnoty podle EN 60335-2-79			
Hodnota vibrací rukou/ paží	m/s ²	2,2	2,2
Nejistota K	m/s ²	0,7	0,7
Hladina akustického tlaku L _{PA}	dB(A)	75	75
Nejistota K _{PA}	dB(A)	3	3
Hladina akustického výkonu L _{WA} + Nejistota K _{WA}	dB(A)	90	90

Technické změny vyhrazeny.

EU prohlášení o shodě

Prohlašujeme tímto, že níže uvedený stroj na základě svého provedení a druhu konstrukce, jakož i v provedení námi uváděném na trh, vyhovuje

příslušným základním bezpečnostním a zdravotním požadavkům podle směrnice EU. V případě provedení námi neschválené změny stroje ztrácí toto prohlášení svoji platnost.

Výrobek: Vysokotlaký čistič

Typ: 1.60x-xxx.0

Příslušné směrnice EU

2000/14/ES

2006/42/ES (+2009/127/ES)

2011/65/EU

2014/30/EU

Aplikované harmonizované normy

EN 60335-1

EN 60335-2-79

EN IEC 63000: 2018

EN 55014-1: 2017 + A1: 2020

EN 55014-2: 1997 + A1: 2001 + A2: 2008

EN 61000-3-2: 2014

EN 61000-3-3: 2013

EN 62233: 2008

Použitý postup k posouzení shody

2000/14/ES: Příloha V

Aplikované národní normy

-

Hladina akustického výkonu dB(A)

K 2 (Premium) Horizontal, K 3 Horizontal

Naměřeno: 87

Zaručeno: 90

Níže podepsaní jednají z pověření a se zplnomocněním představenstva společnosti.



H. Jenner

Chairman of the Board of Management



S. Reiser

Manager Regulatory Affairs & Certification

Zmocněnec pro dokumentaci:

S. Reiser

Alfred Kärcher SE & Co. KG

Alfred-Kärcher-Str. 28 - 40

71364 Winnenden (Německo)

Tel.: +49 7195 14-0

Fax: +49 7195 14-2212

Winnenden, 2023/07/01

Obsah

Všeobecné upozornenia.....	89
Bezpečnostné zariadenia.....	89
Symboly na prístroji.....	89
Ochrana životného prostredia.....	89
Používanie v súlade s účelom.....	89
Príslušenstvo a náhradné diely.....	90
Rozsah dodávky.....	90
Opis prístroja.....	90
Montáž.....	90
Uvedenie do prevádzky.....	90
Prevádzka.....	91
Preprava.....	91
Skladovanie.....	91
Ošetrovanie a údržba.....	92
Pomoc pri poruchách.....	92
Záruka.....	93
Technické údaje.....	93
EÚ vyhlásenie o zhode.....	93

Všeobecné upozornenia



Pred prvým použitím prístroja si prečítajte tento originálny návod na obsluhu a priložené bezpečnostné pokyny. Riadte sa informáciami a pokynmi, ktoré sú v nich uvedené. Obidva dokumenty si uschovajte pre neskoršie použitie alebo pre nasledujúceho majiteľa.

Bezpečnostné zariadenia

⚠ VÝSTRAHA

Nebezpečenstvo vzniku poranení

Vážne poranenia spôsobené chýbajúcimi, zmenenými alebo neúčinnými bezpečnostnými zariadeniami.

Neobchádzajte, neodstraňujte a neznefunkčňujte bezpečnostné zariadenia. Bezpečnostné zariadenia slúžia na vašu ochranu.

Spínač prístroja

Spínač prístroja zabráni neúmyselnému spusteniu prístroja.

Blokovanie vysokotlakovej pištole

Blokovanie zablokuje páku vysokotlakovej pištole a zabráni neúmyselnému zapnutiu prístroja.

Funkcia automatického zastavenia

Pri uvoľnení páky na vysokotlakovej pištole tlakový spínač vypne čerpadlo a vysokotlakový prúd sa zastaví. Keď sa páka stlačí, čerpadlo sa znovu zapne.

Symboly na prístroji



Vysokotlakový prúd sa nesmie smerovať na osoby, zvieratá, aktívne elektrické zariadenia alebo na samotný prístroj. Prístroj chráňte pred mrazom.



Prístroj sa nesmie pripojiť bezprostredne na verejnú sieť pitnej vody.

Ochrana životného prostredia



Obalové materiály sú recyklovateľné. Obaly zlikvidujte ekologickým spôsobom.



Elektrické a elektronické prístroje obsahujú cenné recyklovateľné materiály a často aj komponenty, akými sú napr. batérie, akumulátory alebo olej, ktoré môžu pri nesprávnej manipulácii alebo likvidácii predstavovať potenciálne nebezpečenstvo pre ľudské zdravie a životné prostredie. Tieto komponenty sú však potrebné pre správnu prevádzku prístroja. Prístroje označené týmto symbolom nesmú byť likvidované spolu s domovým odpadom.



Čistiace práce, pri ktorých sa do odpadovej vody dostávajú zvyšky oleja, napr. umývanie motora, podvozku, sa smú vykonávať iba v umývačkách s odlučovačom oleja.



Práce s čistiacimi prostriedkami sa smú vykonávať iba na vodotesných pracovných plochách s prípojkou na kanalizáciu odpadových vôd. Čistiace prostriedky nesmú preniknúť do vôd alebo pôdy.

Informácie o obsiahnutých látkach (REACH)

Aktuálne informácie o obsiahnutých látkach sú uvedené na: www.kaercher.de/REACH

Používanie v súlade s účelom

Vysokotlakový čistič používajte výhradne v domácnostiach.

Vysokotlakový čistič je určený na čistenie strojov, vozidiel, stavebných objektov, nástrojov, fasád, terás, záhradných prístrojov atď. vysokotlakovým prúdom vody.

Príslušenstvo a náhradné diely

Používajte len originálne príslušenstvo a originálne náhradné diely, pretože takéto komponenty zaručujú bezpečnú a bezporuchovú prevádzku zariadenia. Informácie o príslušenstve a náhradných dieloch sa nachádzajú na stránke www.kaercher.com.

Rozsah dodávky

Rozsah dodávky zariadenia je znázornený na obale. Pri rozbaľovaní skontrolujte, či je obsah kompletný. V prípade chýbajúceho príslušenstva alebo pri výskyte poškodení spôsobených prepravou informujte Vášho predajcu.

Opis prístroja

Obrázky sú uvedené na strane s grafikami

Obrázok A

Obrázok B

- ① Úložný priestor pre sieťový pripájací kábel
- ② Úložný priestor pre vysokotlakovú pištoľ
- ③ Sieťový pripájací kábel so sieťovou zástrčkou
- ④ Pracovný nadstavec s rotačnou dýzou na odolné nečistoty (K 2 Premium Horizontal)
- ⑤ Pracovný nadstavec s vysokotlakovou hubicou na normálne čistiace úkony
- ⑥ Vysokotlaková pištoľ
- ⑦ Svorka na oddelenie vysokotlakovej hadice od vysokotlakovej pištole
- ⑧ Páčka vysokotlakovej pištole
- ⑨ Blokovanie vysokotlakovej pištole
- ⑩ Vysokotlaková hadica
- ⑪ Úložný priestor pre pracovné nadstavce
- ⑫ Háč vysokotlakovej hadice (K 2 Premium Horizontal)
- ⑬ Prepravné držadlo
- ⑭ Spínač prístroja "0/OFF" / "I/ON"
- ⑮ Typový štítok
- ⑯ Rýchlospojka pre vysokotlakovú prípojku
- ⑰ Skrutky
- ⑱ * Záhradná hadica (vystužená tkaninou, priemer najmenej 1/2 palca (13 mm), dĺžka minimálne 7,5 m, s bežne dostupnou rýchlospojkou)
- ⑲ Spojka pre prípojku vody
- ⑳ Sitko
- ㉑ Prípojka vody
- ㉒ Nasávacia hadica na čistiace prostriedky
- ㉓ Filter čistiaceho prostriedku

* dodatočne potrebné

Montáž

Obrázky sú uvedené na strane s grafikami.

Pred uvedením do prevádzky na prístroj namontujte voľné priložené diely.

Pripravte dodané skrutky a vhodný skrutkovač.

Montáž úložného priestoru pre vysokotlakovú pištoľ

1. Úložný priestor pre vysokotlakovú pištoľ upevnite oboma skrutkami na prístroj.

Obrázok C

Montáž spojky pre prípojku vody

1. Spojku pre prípojku vody priskrutkujte na prípojku vody prístroja.

Obrázok D

Uvedenie do prevádzky

1. Prístroj postavte rovno a vodorovnú plochu.

POZOR

Nebezpečenstvo poškodenia pri prevádzke s navinutou vysokotlakovou hadicou

Poškodenie vysokotlakovej hadice

Pred prevádzkou prístroja úplne odviňte vysokotlakovú hadicu a uložte ju bez uzlov, slučiek a skrútení.

2. Vysokotlakovú hadicu úplne odviňte a uvoľnite prípadné uzly, slučky a skrútenia.
3. Vysokotlakovú hadicu zapojte do prístroja.
 - a Svorku na spojke vytiahnite nahor.
 - b Vysokotlakovú hadicu zasuňte do spojky.
 - c Zatláčajte svorku na spojke nadol.

Obrázok E

4. Vysokotlakovú hadicu pripojte na vysokotlakovú pištoľ.
 - a Stlačte svorku.
 - b Vytiahnite svorku.
 - c Zasuňte vysokotlakovú hadicu.
 - d Svorku zatláčajte tak, aby došlo k jej počufnému zacvaknutiu.

Obrázok F

5. Potiahnutím vysokotlakovej hadice skontrolujte, či sú spojenia bezpečné.
6. Sieťovú zástrčku zasuňte do zásuvky.

Zásobovanie vodou

Pripojovacie hodnoty sú uvedené na typovom štítku alebo v kapitole *Technické údaje*.

Dodržiavajte predpisy dodávateľa vody.

POZOR

Škody spôsobené znečistenou vodou

Nečistoty vo vode môžu spôsobiť poškodenie čerpadla a príslušenstva.

Spoločnosť KÄRCHER ponúka na ochranu použitia vodného filtra KÄRCHER (špeciálne príslušenstvo, objednávacie číslo 4.730-059).

Pripojenie k vodovodnému potrubiu

POZOR

Nebezpečenstvo vzniku poškodení!

Poškodenia čerpadla pri používaní hadicovej spojky s funkciou Aquastop na prípojke vody prístroja.

Na prípojke vody prístroja nepoužívajte hadicovú spojku s funkciou Aquastop.

Hadicovú spojku s funkciou Aquastop používajte výlučne na ventile vody.

1. Záhradnú hadicu nastrčíte na spojku pre prípojku vody.

Obrázok G

2. Záhradnú hadicu pripojíte k vodovodnému potrubiu.
3. Celkom otvorte kohútik na vodu.

Prevádzka

POZOR

Nebezpečenstvo poškodenia pri chode čerpadla na suchu!

Poškodenie čerpadla

Ak prístroj v priebehu 2 minút nevytvorí žiadny tlak, tak ho vypnite.

Postupujte podľa pokynov v kapitole Pomoc pri poruchách.

POZOR

Nebezpečenstvo poškodenia pri nesprávnom vyrovnaní prístroja!

Poškodenie čerpadla

Umiestnite prístroj na rovnú, vodorovnú plochu a prevádzkujte ho výlučne vo vodorovnej polohe.

Prevádzka s vysokým tlakom

POZOR

Poškodenie lakovaných alebo citlivých povrchov

Povrchy sa poškodia pri príliš malej vzdialenosti prúdu vody alebo pri voľbe nesprávneho pracovného nastavenia.

Pri čistení lakovaných povrchov dodržiavajte minimálne 30 cm vzdialenosť prúdu vody.

Pneumatiky, lak alebo citlivé povrchy ako drevo nečistite rotačnou dýzou.

1. Pracovný nastavtec zasuňte do vysokotlakovej pištole a zaistíte ho otočením o 90°.

Obrázok H

2. Zapnite prístroj ("I/ON").
3. Odblokujte páčku vysokotlakovej pištole.
4. Stlačte páčku vysokotlakovej pištole. Prístroj sa zapne.

Prevádzka s čistiacim prostriedkom

⚠ NEBEZPEČENSTVO

Nerešpektovanie karty bezpečnostných údajov

Vážne poškodenie zdravia následkom neodborného používania čistiaceho prostriedku.

Dbajte na kartu bezpečnostných údajov od výrobcu čistiaceho prostriedku, najmä pokyny týkajúce sa osobného ochranného vybavenia.

Upozornenie

Čistiace prostriedky spoločnosti KÄRCHER zaručujú bezchybnú prácu. Nechajte si poradiť alebo požadujte náš katalóg, príp. informačné prospekty o čistiacich prostriedkoch.

Upozornenie

Čistiaci prostriedok sa môže primiešať iba pri nízkom tlaku.

1. Nasávaciu hadicu na čistiaci prostriedok v požadovanej dĺžke vytiahnite z krytu.

Obrázok I

2. Nasávaciu hadicu na čistiaci prostriedok zaveste do nádrže s roztokom čistiaceho prostriedku.
3. Pracovný nastavtec oddelíte od vysokotlakovej pištole a pracujte len s vysokotlakovou pištoľou. Počas prevádzky sa roztok čistiaceho prostriedku primiešava do prúdu vody.

Odporúčaná metóda čistenia

1. Nastriekajte malé množstvo čistiaceho prostriedku na suchý povrch a nechajte pôsobiť (nevysušiť).
2. Uvoľnené nečistoty opláchnite vysokotlakovým prúdom.

Po prevádzke s čistiacim prostriedkom

1. Prístroj cca 30 sekúnd preplachujte čistou vodou.

Prerušenie prevádzky

1. Uvoľnite páčku vysokotlakovej pištole. Po uvoľnení páčky sa prístroj vypne. Vysoký tlak v systéme zostane zachovaný.

2. Zablokujte páčku vysokotlakovej pištole.

Obrázok J

3. Počas pracovných prestávok dlhších ako 5 minút prístroj vypnite "0/OFF".

Ukončenie prevádzky

⚠ UPOZORNENIE

Nebezpečenstvo poranenia v dôsledku úniku vody pod vysokým tlakom!

Poranenia

Vysokotlakovú hadicu odpojte z vysokotlakovej pištole alebo prístroja len vtedy, keď už v systéme nie je žiadny tlak.

1. Uvoľnite páčku vysokotlakovej pištole.
2. Zatvorte kohútik na vodu.
3. Páčku vysokotlakovej pištole stlačte na 30 sekúnd. Dôjde k odstráneniu zvyšného tlaku zo systému.
4. Uvoľnite páčku vysokotlakovej pištole.
5. Zablokujte páčku vysokotlakovej pištole.
6. Vypnite prístroj „0/OFF“.
7. Prístroj odpojte od napájania vodou.
8. Sietovú zástrčku vytiahnite zo zásuvky.

Preprava

⚠ UPOZORNENIE

Nebezpečenstvo poranenia a poškodenia vplyvom hmotnosti prístroja!

Poranenia a poškodenia.

Pri skladovaní a preprave dbajte na hmotnosť prístroja.

Prenášanie prístroja

1. Prístroj nadvihnite a prenášajte pomocou držadla.

Preprava prístroja vo vozidle

1. Prístroj zaistíte proti skĺznutiu a prevráteniu.

Skladovanie

⚠ UPOZORNENIE

Nebezpečenstvo poranenia a poškodenia vplyvom hmotnosti prístroja!

Poranenia a poškodenia.

Pri skladovaní a preprave dbajte na hmotnosť prístroja.

Uschovanie prístroja

1. Siet'ový pripájací kábel navíhajte na úložný priestor pre siet'ový pripájací kábel.
2. Prístroj odložte na rovný podklad.
3. Vysokotlakovú hadicu odpojte od vysokotlakovej pištole.
4. Pracovný nastavtec odpojte od vysokotlakovej pištole.
5. Príslušenstvo uložte na prístroji:
 - a Pracovný nastavtec s vysokotlakovou hubicou zaistíte v úložnom priestore pre pracovné nastavce.

- b Pracovný nadstavec s rotačnou dýzou zaistite v úložnom priestore pre pracovné nadstavce (K 2 Premium Horizontal).
- c Vysokotlakovú pištoľ zasuňte do úložného priestoru pre vysokotlakovú pištoľ.

Obrázok K

6. Odpojte vysokotlakovú hadicu od prístroja.
7. Zavesite vysokotlakovú hadicu na hák vysokotlakovej hadice (K 2 Premium Horizontal).

Pred dlhším uskladnením dajte na dopĺňajúce pokyny, pozrite si kapitolu *Ošetrovanie a údržba*.

Ochrana pred mrazom

POZOR

Nebezpečenstvo vzniku poškodení!

Poškodenia prístroja a príslušenstva spôsobené mrznúcou vodou.

Prístroj a príslušenstvo po každom ich použití úplne vyprázdňte.

Prístroj a príslušenstvo chráňte pred teplotami nižšími alebo rovnajúcimi sa 0 °C (32 °F).

1. Prístroj odpojte od napájania vodou.
2. Vysokotlakovú hadicu odmontujte z prístroja.
3. Zapnite prístroj ("I/ON").
4. Počkajte maximálne 1 minútu, kým už z vysokotlakovej prípojky nebude vytekať voda.
5. Vypnite prístroj ("0/OFF").
6. Prístroj a príslušenstvo uskladnite v miestnosti chránenej pred mrazom.

Ošetrovanie a údržba

⚠ NEBEZPEČENSTVO

Nebezpečenstvo zásahu elektrickým prúdom

Zranenie následkom dotyku dielov vedúcich prúd Vypnite prístroj.

Vytiahnite sieťovú zástrčku zo zásuvky.

Prístroj si nevyžaduje údržbu, t. j. nie sú potrebné pravidelné údržbové práce.

Čistenie sitka v prípojke vody

POZOR

Nebezpečenstvo vzniku poškodení!

Poškodenia sitka v dôsledku nesprávneho čistenia. Sitko čistite iba pod tečúcou vodou proti jeho smeru prietoku.

Nepoužívajte špicaté ani tvrdé predmety, akými sú napr. ihly alebo drôtené kefy.

POZOR

Nebezpečenstvo vzniku poškodení!

Poškodenia prístroja a príslušenstva pri prevádzke bez sitka, resp. s poškodeným sitkom.

Sitko pred jeho vložením do prípojky vody skontrolujte z hľadiska poškodenia. Poškodené sitko okamžite vymeňte.

Prístroj neprevádzkujte bez sitka.

V prípade potreby vyčistite sitko v prípojke vody.

1. Odskrutkujte spojku na prípojke vody.
2. Vytiahnite sitko.

Obrázok L

3. Sitko očistite pod tečúcou vodou.
4. Sitko vložte do prípojky vody.

Čistenie filtra na čistiace prostriedky

Pred dlhším uskladnením vyčistite filter na čistiaci prostriedok.

1. Filter vytiahnite z nasávacej hadice na čistiaci prostriedok.

2. Filter očistite pod tečúcou vodou.

Obrázok M

Pomoc pri poruchách

Poruchy majú často jednoduchú príčinu, ktorú dokážete odstrániť sami pomocou nasledujúceho prehľadu. V prípade pochybností alebo pri poruchách, ktoré tu nie sú uvedené, sa obráťte na autorizovaný zákaznícky servis.

⚠ NEBEZPEČENSTVO

Nebezpečenstvo vzniku smrteľných poranení!

Smrteľné poranenia spôsobené zásahom elektrického prúdom pri kontakte s časťami pod napätím.

Nedotýkajte sa častí pod napätím.

Vypnite prístroj.

Sieťovú zástrčku vytiahnite zo zásuvky.

Prístroj nebeží

1. Stlačte páčku vysokotlakovej pištole. Prístroj sa zapne.
2. Skontrolujte, či napätie uvedené na typovom štítku súhlasí s napätím zdroja prúdu.
3. Skontrolujte sieťový pripojovací kábel z hľadiska poškodenia.

Prístroj nedosahuje požadovaný tlak

Prívod vody je príliš slabý.

1. Celkom otvorte kohútik na vodu.
2. Prívod vody skontrolujte z hľadiska dostatočného prietoku.
3. Skontrolujte nastavenie pracovného nadstavca.
4. Skontrolujte, či nie je prekročená maximálna nasávacíacia výška.

Sitko v prípojke vody je znečistené.

1. Sitko v prípojke vody vytiahnite pomocou plochých klieští.
2. Sitko očistite pod tečúcou vodou.

Obrázok L

V prístroji je vzduch.

1. Odvzdušnite prístroj:
 - a Prístroj bez pripojeného pracovného nadstavca zapnite na maximálne 2 minúty.
 - b Stlačte vysokotlakovú pištoľ a počkajte, kým z vysokotlakovej pištole nebude vytekať voda bez vzduchových bublín.
 - c Pripojte pracovný nadstavec.

Silné výkyvy tlaku

1. Čistenie vysokotlakovej hubice:
 - a Nečistoty z otvoru dýzy odstráňte ihlou.
 - b Vysokotlakovú hubicu spredu prepláchnite vodou.
2. Skontrolujte privádzané množstvo vody.

Netesný prístroj

1. Malá netesnosť prístroja je technicky podmienená. V prípade veľkej netesnosti poverte autorizovaný zákaznícky servis.

Čistiaci prostriedok sa nenasáva

1. Pracovný nadstavec oddeľte od vysokotlakovej pištole a pracujte len s vysokotlakovou pištoľou.
2. Očistite filter na nasávacej hadici na čistiaci prostriedok.
3. Skontrolujte, či nie je sacia hadica na čistiaci prostriedok zalomená.
1. Použite pracovný nadstavec Vario Power a otočte v smere „SOFT“ až po doraz.
2. Očistite filter na nasávacej hadici na čistiaci prostriedok.
3. Skontrolujte, či nie je nasávací hadica na čistiaci prostriedok zalomená.


Záruka

V každej krajine platia záručné podmienky vydané našou príslušnou distribučnou spoločnosťou. Prípadné poruchy vášho prístroja odstránime v rámci záručnej doby zadarmo, pokiaľ ich príčinou boli materiálové alebo výrobné chyby. Pri uplatňovaní záruky sa spolu s dokladom o kúpe obráťte na svojho predajcu alebo na najbližšie autorizované servisné stredisko.

(adresa je uvedená na zadnej strane)

Ďalšie informácie o záruke (ak sú k dispozícii) nájdete v sekcii Servis na vašej miestnej webovej stránke Kärcher v časti „Na stiahnutie“.

Technické údaje

		K 2 Hori- zontal	K 2 Pre- mium Hori- zontal
Elektrická prípojka			
Napätie	V	220-240	220-240
Fáza	~	1	1
Frekvencia	Hz	50-60	50-60
Odber prúdu	A	6	6
Stupeň ochrany		IPX5	IPX5
Trieda ochrany		II	II
Zaistenie siete (zotrvačné)	A	10	10
Prípojka vody			
Prívodný tlak (max.)	MPa	1,2	1,2
Teplota vody na prítoku (max.)	°C	40	40
Prívádzané množstvo (min.)	l/min	7	7
Výkonové údaje prístroja			
Prevádzkový tlak	MPa	7,4	7,4
Max. povolený tlak	MPa	11	11
Prietok, voda	l/min	5,2	5,2
Maximálny prietok	l/min	6,0	6,0
Prietok, čistiace prostriedky	l/min	0,3	0,3
Sila spätného nárazu vysokotlakovej pištole	N	11	11
Rozmery a hmotnosti			
Typická prevádzková hmotnosť	kg	4,1	4,2
Dĺžka	mm	380	380
Šírka	mm	197	197
Výška	mm	248	264
Zistené hodnoty podľa EN 60335-2-79			
Hodnota vibrácií ruka-rameno	m/s ²	2,2	2,2
Neistota K	m/s ²	0,7	0,7
Hladina akustického tlaku L _{pA}	dB(A)	75	75
Neistota K _{pA}	dB(A)	3	3

K 2 Hori-
zontal

K 2 Pre-
mium
Hori-
zontal

Hladina akustického výko- dB(A) 90 90
nu L_{WA} + Neistota K_{WA}

Technické zmeny vyhradené.

EÚ vyhlásenie o zhode

Týmto prehlasujeme, že nižšie označený stroj zodpovedá na základe svojej koncepcie a konštrukčného vyhotovenia, ako aj od vyhotovení, ktoré sme uviedli do prevádzky, príslušným základným bezpečnostným a zdravotným požiadavkám smerníc ES. V prípade zmeny, ktorú neschválime, stráca toto prehlásenie platnosť. Výrobok: Vysokotlakový čistič
Typ: 1.60x-xxx.0

Príslušné smernice EÚ

2000/14/ES
2006/42/ES (+2009/127/ES)
2011/65/EÚ
2014/30/EÚ

Aplikované harmonizované normy

EN 60335-1
EN 60335-2-79
EN IEC 63000: 2018
EN 55014-1: 2017 + A11: 2020
EN 55014-2: 1997 + A1: 2001 + A2: 2008
EN 61000-3-2: 2014
EN 61000-3-3: 2013
EN 62233: 2008

Uplatňované postupy posudzovania zhody

2000/14/ES: Príloha V

Aplikované vnútroštátne normy

-

Hladina akustického výkonu dB (A)

K 2 (Premium) Horizontal, K 3 Horizontal

Namerané: 87

Zaručené: 90

Podpísané osoby konajú z poverenia a s plnou mocou vedenia spoločnosti.



H. Jenner

Chairman of the Board of Management



S. Reiser

Manager Regulatory Affairs & Certification

Osoba zodpovedná za dokumentáciu:

S. Reiser

Alfred Kärcher SE & Co. KG

Alfred-Kärcher-Str. 28 - 40

71364 Winnenden (Germany)

Tel.: +49 7195 14-0

Fax: +49 7195 14-2212

Winnenden, 01.07.2023

Kazalo

Splošna navodila	94
Varnostne naprave	94
Simboli na napravi	94
Zaščita okolja	94
Namenska uporaba	94
Pribor in nadomestni deli	94
Obseg dobave	94
Opis naprave	94
Montaža	95
Zagon	95
Obratovanje	95
Transport	96
Skладиščenje	96
Nega in vzdrževanje	96
Pomoč pri motnjah	97
Garancija	97
Tehnični podatki	97
Izjava EU o skladnosti	98

Splošna navodila



Pred prvo uporabo naprave preberite ta originalna navodila za uporabo in priložena varnostna navodila ter jih upoštevajte.

Obe knjižici shranite za poznejšo uporabo ali za naslednjega uporabnika.

Varnostne naprave

⚠ OPOZORILO

Nevarnost telesnih poškodb!

Hude telesne poškodbe zaradi manjkajočih, spremenjenih ali neučinkovitih varnostnih naprav.

Ne obidite ali odstranite varnostnih naprav in ne onemogočite njihovega delovanja. Varnostna navodila so namenjena vaši varnosti.

Stikalo naprave

Stikalo naprave preprečuje nenameren vklop naprave.

Zapahnitev visokotlačne pištole

Zapahnitev blokira ročico visokotlačne pištole in preprečuje nenameren vklop naprave.

Avtomatska ustavititev

Pri sprostitvi ročice na visokotlačni pištoli tlačno stikalo izklopi črpalko in visokotlačni curek se prekine. Pri pritisku ročice se črpalka spet vklopi.

Simboli na napravi



Ne usmerjajte visokotlačnega curka proti osebam, ljudem, priključeni električni opremi ali proti sami napravi.

Varujte napravo pred zmrzaljo.



Naprave ni dovoljeno priključiti neposredno na javno omrežje pitne vode.

Zaščita okolja





Pakirni material je mogoče reciklirati. Embalažo odstranite na okolju varen način.



Električne in elektronske naprave vsebujejo dragocene materiale z možnostjo recikliranja, pogosto pa tudi sestavne dele, kot so baterije,

akumulatorske baterije ali olja, ki lahko pri napačni uporabi ali napačnem odstranjevanju škodujejo zdravju ljudi in okolju. Navedeni sestavni deli so kljub temu potrebni za pravilno delovanje naprave. Naprav, označenih s tem simbolom, ne smete odvreči med gospodinjске odpadke.

 Čistilna dela, pri katerih nastaja odpadna voda z vsebnostjo olja, npr. pri čiščenju motorjev ali podvozij, je dovoljeno opravljati samo na mestih za pranje, ki so opremljena z izločevalnikom olja.

 Delo s čistili je dovoljeno izvajati samo na delovnih površinah, ki so neprepustne za tekočine in imajo priključek na kanalizacijo za umazano vodo. Ne dovolite, da čistila prodrejo v vodo ali zemljo.

Napotki o sestavinah (REACH)

Aktualne informacije najdete na spletnem naslovu:

www.kaercher.de/REACH

Namenska uporaba

Visokotlačni čistilnik uporabljajte izključno v zasebnem gospodinjstvu.

Visokotlačni čistilnik je namenjen za čiščenje strojev, vozil, zgradb, orodja, fasad, teras, vrtnih naprav itd. z visokotlačnim curkom.

Pribor in nadomestni deli

Uporabljajte samo originalni pribor in originalne nadomestne dele, ki zagotavljajo varno in nemoteno delovanje naprave.

Informacije o priboru in nadomestnih delih najdete na spletnem naslovu www.kaercher.com.

Obseg dobave

Obseg dobave je upodobljen na embalaži. Pri odstranjevanju embalaže preverite, ali je vsebina popolna. Če manjka pribor ali če so med transportom nastale poškodbe, obvestite prodajalca.

Opis naprave

Slike si ogledjte na strani s slikami.

Slika A

Slika B

- 1 Mesto za shranjevanje električnega priključnega kabla
- 2 Mesto za shranjevanje visokotlačne pištole
- 3 Električni priključni kabel z električnim vtičem
- 4 Brizgalna cev z rezkarjem blata za trdovratno umazanijo (K 2 Premium Horizontal)
- 5 Brizgalna cev z visokotlačno šobo za običajna opravila čiščenja
- 6 Visokotlačna pištola
- 7 Sponka za ločitev visokotlačne gibke cevi od visokotlačne pištole
- 8 Ročica visokotlačne pištole
- 9 Zapah visokotlačne pištole
- 10 Visokotlačna gibka cev
- 11 Mesto za shranjevanje brizgalne cevi
- 12 Kavelj za visokotlačno gibko cev (K 2 Premium Horizontal)
- 13 Transportni ročaj

- ⑭ Stikalo naprave "0/OFF" / "1/ON"
- ⑮ Tipska ploščica
- ⑯ Hitra sklopka za visokotlačni priključek
- ⑰ Vijaki
- ⑱ *Gibka cev za zalivanje (ojačana s tkanino, premer najmanj 13 mm (1/2 palca), dolžina najmanj 7,5 m, s komercialno dostopno hitro sklopko)
- ⑲ Sklopka za priključek za vodo
- ⑳ Sito
- ㉑ Priključek za vodo
- ㉒ Sesalna gibka cev za čistilo
- ㉓ Filter za čistilo

* dodatno potrebno

Montaža

Glejte slike na strani s slikami.

Pred zagonom naprave montirajte priložene dele na napravo.

Pripravite priložene vijake in njim ustrezen izvijač.

Montaža mesta za shranjevanje visokotlačne pištole

1. Z dvema vijakoma pritrдите mesto za shranjevanje visokotlačne pištole na napravo.

Slika C

Montaža priključka za vodo

1. Sklopko priključka za vodo privijte na priključek za vodo na napravi.

Slika D

Zagon

1. Napravo postavite na ravno, vodoravno površino.

POZOR

Nevarnost poškodovanja med delovanjem z navito visokotlačno gibko cevjo

Škoda na visokotlačni gibki cevi

Visokotlačno gibko cev pred uporabo naprave popolnoma odvijte in jo položite brez vozlov, zank ali zvijanj.

2. V celoti odvijte visokotlačno gibko cev in sprostite vse vzle, zanke ali zvijanja.
3. Visokotlačno gibko cev priključite na napravo.
 - a Sponko na sklopki povlecite navzgor.
 - b Vtaknite visokotlačno gibko cev v sklopko.
 - c Sponko na sklopki potisnite navzdol.
4. Priključite visokotlačno gibko cev na visokotlačno pištolo.
 - a Sponko stisnite skupaj.
 - b Izvlecite sponko.
 - c Vtaknite visokotlačno gibko cev.
 - d Pritisnite sponko navznoter, da se zaskoči.

Slika F

5. Preverite zanesljivost povezave s tem, da povlečete visokotlačno gibko cev.

6. Vtaknite električni vtič v vtičnico.

Oskrba z vodo

O priključnih vrednostih glejte tipsko ploščico ali poglavje *Tehnični podatki*.

Upoštevajte predpise podjetja za dobavo vode.

POZOR

Poškodovanje zaradi onesnažene vode

Onesnažena voda lahko poškoduje črpalke in pribor.

Za zaščito KÄRCHER priporoča uporabo filtra za vodo KÄRCHER (posebni pribor, številka za naročilo 4.730-059).

Priključitev na vodovod

POZOR

Nevarnost poškodovanja!

Poškodba na črpalci pri uporabi cevne sklopke s funkcijo aquastop na priključku za vodo naprave.

Ne uporabljajte cevne sklopke s funkcijo aquastop na vodnem priključku naprave.

Cevno sklopko s funkcijo aquastop uporabite izključno na vodovodni pipi.

1. Natakните cev za zalivanje na sklopko priključka za vodo.

Slika G

2. Priključite cev za zalivanje na vodovodno omrežje.
3. Povsem odprite vodovodno pipo.

Obratovanje

POZOR

Nevarnost poškodovanja pri suhem teku črpalke!

Poškodovanje črpalke

Če se tlak v 2 minutah ne zviša, napravo izklopite.

Nato ukrepajte v skladu z navodili v Pomoč pri motnjah.

POZOR

Nevarnost poškodovanja pri napačni poravnavi naprave!

Poškodovanje črpalke

Napravo postavite na ravno, vodoravno površino in jo uporabljajte izključno v vodoravnem položaju.

Obratovanje z visokim tlakom

POZOR

Poškodovanje lakiranih ali občutljivih površin

Zaradi majhne razdalje curka ali izbire neprimerne brizgalne cevi lahko pride do poškodovanja površin.

Pri čiščenju lakiranih površin ohranajte razdaljo curka najmanj 30 cm.

Ne čistite avtomobilskih pnevmatik, lakiranih in občutljivih površin, npr. lesa, z rezkarjem blata.

1. Vtaknite brizgalno cev v visokotlačno pištolo in jo pritrдите z zasukom za 90°.

Slika H

2. Vklpite napravo ("1/ON").
3. Sprostite ročico na visokotlačni pištoli.
4. Pritisnite ročico na visokotlačni pištoli. Naprava se vklopi.

Obratovanje s čistilom

⚠ NEVARNOST

Neupoštevanje varnostnega lista

Hudo poškodovanje zdravja zaradi nestrokovne uporabe čistila.

Upoštevajte varnostni list, ki je priložen čistilu, zlasti napotke za uporabo osebne zaščitne opreme.

Napotek

Čistila podjetja KÄRCHER zagotavljajo nemoteno delo. Posvetujte se z nami ali zahtevajte naš katalog oziroma gradivo z informacijami o čistilih.

Napotek

Čistilo je mogoče dodajati samo pri nizkem tlaku.

1. Povlecite želeno dolžino sesalne gibke cevi za čisto iz ohišja.
Slika I
2. Sesalno gibko cev za čisto obesimo v posodo z raztopino čistila.
3. Ločite brizgalno cev od visokotlačne pištole in delajte samo z visokotlačno pištolo.
Med obratovanjem se raztopina čistila dodaja vodnemu curku.

Priporočena metoda čiščenja

1. Čistilo varčno popršite po suhi površini in pustite, da učinkuje (naj se ne posuši).
2. Odstranjeno umazanijo sperite z visokotlačnim curkom.

Po obratovanju s čistilom

1. Napravo približno 30 sekund izpirajte s čisto vodo.

Prekinitev obratovanja

1. Spustite ročico visokotlačne pištole.
Če spustite ročico, se naprava izklopi. Visok tlak v napravi se ohrani.
2. Zapahnite ročico visokotlačne pištole.
Slika J
3. Pred premori med delom, daljšimi od 5 minut, izklopite napravo tako, da jo preklopite na "0/OFF".

Konec uporabe

⚠ PREVIDNOST

Nevarnost telesnih poškodb zaradi vode, ki uhaja pod visokim tlakom!

Telesne poškodbe

Ločite visokotlačno gibko cev od visokotlačne pištole ali naprave samo, če v sistemu ni tlaka.

1. Spustite ročico visokotlačne pištole.
2. Zaprite vodovodno pipo.
3. Pritisnite ročico na visokotlačni pištoli za 30 sekund.
Tlak, ki je še prisoten v sistemu, se sprosti.
4. Spustite ročico visokotlačne pištole.
5. Zapahnite ročico visokotlačne pištole.
6. Izklopite napravo, "0/OFF".
7. Napravo ločite od sistema za oskrbo z vodo.
8. Izvlecite električni vtič iz omrežne vtičnice.

Transport

⚠ PREVIDNOST

Nevarnost telesnih poškodb in poškodovanja zaradi teže naprave!

Telesne poškodbe in poškodovanja.

Pri transportu in skladiščenju upoštevajte težo naprave.

Nošnja naprave

1. Dvignite napravo za nosilni ročaj in jo nesite.

Transport naprave na vozilu

1. Napravo zavarujte pred zdrsom in prevrnitvijo.

Skladiščenje

⚠ PREVIDNOST

Nevarnost telesnih poškodb in poškodovanja zaradi teže naprave!

Telesne poškodbe in poškodovanja.

Pri transportu in skladiščenju upoštevajte težo naprave.

Shranjevanje naprave

1. Električni priključni kabel navijte na mesto za shranjevanje električnega priključnega kabla.
2. Napravo postavite na ravno površino.

3. Ločite visokotlačno gibko cev od visokotlačne pištole.
4. Ločite brizgalno cev od visokotlačne pištole.
5. Pribor shranite na napravo:
 - a. Brizgalno cev z visokotlačno šobo zatakните v mesto za shranjevanje brizgalne cevi.
 - b. Brizgalno cev z rezkarjem blata zatakните v mesto za shranjevanje brizgalne cevi (K 2 Premium Horizontal).
 - c. Potisnite visokotlačno pištolo v prostor za shranjevanje visokotlačne pištole.

Slika K

6. Ločite visokotlačno gibko cev od naprave.
7. Visokotlačno gibko cev obesite na kavelj za visokotlačno gibko cev (K 2 Premium Horizontal).

Pred daljšim skladiščenjem upoštevajte dodatna navodila, glejte *Nega in vzdrževanje*.

Zaščita pred zmrzovanjem

POZOR

Nevarnost poškodovanja!

Poškodbe na napravi in priboru zaradi zmrzovanja vode.

Po vsaki uporabi napravo in pribor popolnoma izpraznite.

Napravo in pribor zaščitite pred temperaturami, ki so nižje ali enake 0 °C (32 °F).

1. Napravo ločite od sistema za oskrbo z vodo.
2. Odstranite visokotlačno gibko cev z naprave.
3. Vključite napravo ("I/ON").
4. Počakajte največ 1 minuto, da iz visokotlačnega priključka več ne izstopa voda.
5. Izklopite napravo, ("0/OFF").
6. Napravo in pribor shranite v prostoru, kjer ni zmrzali.

Nega in vzdrževanje

⚠ NEVARNOST

Nevarnost udara elektrike

Telesne poškodbe zaradi dotika delov pod napetostjo izklopite napravo.

Izvlecite električni vtič.

Naprava ne potrebuje vzdrževanja; to pomeni, da vam ni treba izvajati rednih vzdrževalnih del.

Čiščenje sita v priključku za vodo

POZOR

Nevarnost poškodovanja!

Poškodbe sita zaradi nepravilnega čiščenja.

Sito čistite le pod tekočo vodo proti smeri pretoka.

Ne uporabljajte koničastih ali trdih predmetov, kot so na primer igle ali žične krtače.

POZOR

Nevarnost poškodovanja!

Poškodbe naprave in pribora pri obratovanju brez sita ali s poškodovanim sitom.

Preglejte sito glede poškodb, preden ga vstavite v priključek za vodo. Poškodovano sito takoj zamenjajte.

Naprave ne uporabljajte brez sita.

Po potrebi očistite sito v priključku za vodo.

1. Sklopko odvijte s priključka za vodo.
2. Izvlecite sito.

Slika L

3. Očistite sito pod tekočo vodo.
4. Vstavite sito v priključek za vodo.

Čiščenje filtra za čistilo

Pred daljšim skladiščenjem očistite filter za čistilo.

1. Snemite filter s sesalne gibke cevi za čistilo.
2. Očistite filter pod tekočo vodo.

Slika M

Pomoč pri motnjah

Motnje imajo pogosto enostaven vzrok, ki ga lahko odpravite sami s pomočjo naslednjega seznama. V primeru dvoma ali pri motnjah, ki niso navedene tukaj, stopite v stik s pooblaščenno servisno službo.

⚠ NEVARNOST

Smrtna nevarnost!

Smrtno poškodbe zaradi električnega udara ob dotiku delov pod napetostjo.

Ne dotikajte se delov pod napetostjo.

Izklopite napravo.

Izvlcite električni vtič iz omrežne vtičnice.

Naprava ne deluje

1. Pritisnite ročico na visokotlačni pištoli. Naprava se vklopi.
2. Preverite, ali napetost vira električnega toka ustreza napetosti, ki je navedena na tipski ploščici.
3. Preglejte električni priključni kabel glede poškodovanja.

Naprava ne vzpostavi tlaka

Dovod vode ni zadosten.

1. Povsem odprite vodovodno pipo.
2. Preverite, ali je dotok vode zadosten.
3. Preverite nastavitvev na brizgalni cevi.
4. Preverite, da največja višina sesanja ni prekoračena.

Sito v priključku za vodo je umazano.

1. Izvlcite sito iz priključka za vodo s ploščatimi kleščami.
2. Očistite sito pod tekočo vodo.

Slika L

V napravi je zrak.

1. Odzračite napravo:
 - a Naprava naj bo brez priključene visokotlačne gibke cevi vključena največ 2 minuti.
 - b Aktivirajte visokotlačno pištolo in počakajte, da iz visokotlačne pištole izstopa voda brez mehurčkov.
 - c Priključite brizgalno cev.

Močno nihanje tlaka

1. Očistite visokotlačno šobo:
 - a z iglo odstranite umazanijo iz izvrtine šobe.
 - b Od spredaj izperite visokotlačno šobo z vodo.
2. Preverite količino dovajanja vode.

Naprava je netesna

1. Majhni netesnosti naprave se tehnično ni mogoče izogniti. V primeru večje netesnosti stopite v stik s servisno službo.

Ni vsesavanja čistilnega sredstva

1. Ločite brizgalno cev od visokotlačne pištole in uporabljajte samo visokotlačno pištolo.
2. Očistite filter na sesalni gibki cevi za čistilo.
3. Preglejte, ali je sesalna gibka cev za čistilo prepogonjena.
 1. Uporabite brizgalno cev Vario Power in jo zasukajte v smeri proti *SOFT* do omejevalnika.
 2. Očistite filter na sesalni gibki cevi za čistilo.
 3. Preglejte, ali je sesalna gibka cev za čistilo prepogonjena.

Garancija

V vsaki državi veljajo garancijski pogoji, ki jih je izdala naša pristojna prodajna družba. V garancijskem roku bodo morebitne motnje v delovanju naprave odpravljene brezplačno, če je njihov vzrok napaka v materialu ali napaka v izdelavi. Pri uveljavljanju garancije zagotovite dokazilo o nakupu in stopite v stik s prodajalcem ali najbližjim servisom.

Naslov najdete na hrbtini strani.

Dodatne garancijske informacije (če so na voljo) so na voljo na servisnem območju na lokalni spletni strani podjetja Kärcher v razdelku "Prenosi".

Tehnični podatki

		K 2 Hori- zontal	K 2 Pre- mium Hori- zontal
Električni priključek			
Napetost	V	220-240	220-240
Število faz	~	1	1
Frekvenca	Hz	50-60	50-60
Poraba toka	A	6	6
Stopnja zaščite		IPX5	IPX5
Razred zaščite		II	II
Omrežna varovalka (poča- sna)	A	10	10
Priključek za vodo			
Tlak na dotoku (maks.)	MPa	1,2	1,2
Temperatura na dotoku (maks.)	°C	40	40
Količina dotoka (min.)	l/min	7	7
Podatki o zmogljivosti naprave			
Obratovalni tlak	MPa	7,4	7,4
Maks. dovoljeni tlak	MPa	11	11
Črpalna količina, voda	l/min	5,2	5,2
Maks. črpalna količina	l/min	6,0	6,0
Črpalna količina, čistilo	l/min	0,3	0,3
Sila vzratnega sunka vi- sokotlačne pištole	N	11	11
Mere in masa			
Tipična delovna masa	kg	4,1	4,2
Dolžina	mm	380	380
Širina	mm	197	197
Višina	mm	248	264
Úgotovljene vrednosti v skladu s standardom EN 60335-2-79			
Vrednost tresljajev za dla- ni/roke	m/s ²	2,2	2,2
Negotovost K	m/s ²	0,7	0,7
Raven tlaka hrupa L _{pA}	dB(A)	75	75
Negotovost K _{pA}	dB(A)	3	3
Raven moči hrupa L _{WA} + negotovost K _{WA}	dB(A)	90	90

Pridržujemo si pravico do tehničnih sprememb.

Izjava EU o skladnosti

S tem izjavljamo, da v nadaljevanju navedeni stroj zaradi svoje zasnovne in konstrukcije ter v izvedbi, kakršno dajemo na tržišče, ustreza osnovnim zahtevam glede varnosti in varovanja zdravja v skladu z EU-direktivami. V primeru sprememb na stroju brez našega soglasja ta izjava izgubi veljavnost.

Izdelek: Visokotlačni čistilnik

Tip: 1.60x-xxx.0

Zadevne EU-direktive

2000/14/ES

2006/42/ES (+2009/127/ES)

2011/65/EU

2014/30/EU

Uporabljeni harmonizirani standardi

EN 60335-1

EN 60335-2-79

EN IEC 63000: 2018

EN 55014-1: 2017 + A1: 2020

EN 55014-2: 1997 + A1: 2001 + A2: 2008

EN 61000-3-2: 2014

EN 61000-3-3: 2013

EN 62233: 2008

Uporabljeni postopek ugotavljanja skladnosti

2000/14/ES: Priloga V

Uporabljeni nacionalni standardi

-

Raven zvočne moči dB(A)

K 2 (Premium) Horizontal, K 3 Horizontal

Izmerjeno: 87

Zajamčeno: 90

Podpisniki ravnajo po navodilih in s pooblastilom uprave.



H. Jenner

Chairman of the Board of Management



S. Reiser

Manager Regulatory Affairs & Certification

Pooblaščenca oseba za dokumentacijo:

S. Reiser

Alfred Kärcher SE & Co. KG

Alfred-Kärcher-Str. 28 - 40

71364 Winnenden (Nemčija)

Tel.: +49 7195 14-0

Faks: +49 7195 14-2212

Winnenden, 1. 7. 2023

Cuprins

Indicații generale	98
Dispozitivele de siguranță	98
Simbolurile de pe aparat	98
Protecția mediului	98
Utilizarea conform destinației	99
Accesorii și piese de schimb	99
Set de livrare	99
Descrierea aparatului	99
Montajul	99
Punerea în funcțiune	99
Utilizarea	100
Transport	100
Depozitarea	100
Îngrijirea și întreținerea	101

Remediarea defecțiunilor	101
Garanție	102
Date tehnice	102
Declarație de conformitate UE	102

Indicații generale



Înainte de prima utilizare a aparatului, citiți aceste instrucțiuni de utilizare originale și indicațiile de siguranță aferente.

Respectați aceste instrucțiuni.

Păstrați ambele manuale pentru utilizarea ulterioară sau pentru viitorul posesor.

Dispozitivele de siguranță

⚠ AVERTIZARE

Pericol de rănire!

Leziuni grave cauzate de lipsa, modificarea sau ineficiența dispozitivelor de siguranță.

Ocolirea, îndepărtarea sau scoaterea din funcțiune a dispozitivelor de siguranță este interzisă. Scopul dispozitivelor de siguranță este protejarea utilizatorului.

Comutator aparat

Comutatorul aparatului împiedică funcționarea accidentală a aparatului.

Sistem de blocare pistol de înaltă presiune

Dispozitivul de blocare blochează maneta pistolului de înaltă presiune și împiedică pornirea accidentală a aparatului.

Funcția Oprire automată

Când maneta pistolului de înaltă presiune este eliberat, comutatorul de presiune oprește pompa, iar jetul de înaltă presiune se oprește. Dacă maneta este trasă, pompa pornește din nou.

Simbolurile de pe aparat



Nu îndreptați jetul de înaltă presiune spre persoane, animale, echipamente electrice aflate în funcțiune sau spre aparat. Protejați aparatul de îngheț.



Aparatul nu trebuie conectat direct la rețeaua publică de apă potabilă.

Protecția mediului



Materialele de ambalare sunt reciclabile. Asigurați-vă de eliminarea ecologică a ambalajului.



Aparatele electrice și electronice conțin materiale reciclabile prețioase și, uneori, componente precum baterii, acumulatori sau uleiuri, care, în cazul utilizării incorecte sau a eliminării

necorespunzătoare, pot reprezenta un potențial pericol pentru sănătatea oamenilor și pentru mediul înconjurător. Pentru funcționarea corectă a aparatului, aceste componente sunt necesare. Este interzisă eliminarea cu deșeurile menajere a aparatelor marcate cu acest simbol.



Lucrările de curățare care produc apă uzată uleioasă, de ex. la spălarea motoarelor, spălarea caroseriei trebuie efectuate doar în spălătorii cu separatoare de ulei.



Lucrările cu agenții de curățare pot fi efectuate numai pe suprafețe de lucru impermeabile și racordate la sistemul de canalizare. Preveniți pătrunderea agenților de curățare în ape sau în sol.

Indicații privind componentele (REACH)

Informațiile actuale referitoare la materialele conținute sunt disponibile la adresa: www.kaercher.de/REACH

Utilizarea conform destinației

Aparatul de curățat cu înaltă presiune este destinat exclusiv uzului casnic.

Aparatul de curățat cu înaltă presiune este destinat pentru curățarea mașinilor, autovehiculelor, construcțiilor, utilajelor, fațadelor, teraselor, aparatelor de grădinarit etc. cu jet de apă cu înaltă presiune.

Accesorii și piese de schimb

Utilizați numai accesorii originale și piese de schimb originale; ele asigură funcționarea în siguranță și fără avarii a aparatului.

Informații despre accesorii și piesele de schimb se găsesc la adresa www.kaercher.com.

Set de livrare

Setul de livrare a aparatului este ilustrat pe ambalaj. La despachetare, verificați dacă conținutul este complet. Informații imediat distribuitorul dacă lipsesc accesorii sau dacă există deteriorări provocate în timpul transportului.

Descrierea aparatului

Pentru imagini, consultați pagina de grafice

Figura A

Figura B

- ① Suportul conductei de conectare la rețea
- ② Suportul pistolului de înaltă presiune
- ③ Cablu de alimentare cu fișă de rețea
- ④ Țeavă de pulverizare dotată cu duză rotativă pentru îndepărtarea impurităților dure (K 2 Premium Horizontal)
- ⑤ Țeavă de pulverizare cu duză de înaltă presiune pentru lucrări de curățare obișnuite
- ⑥ Pistol de înaltă presiune
- ⑦ Clema de decuplare a furtunului de înaltă presiune de pe pistolul de înaltă presiune
- ⑧ Pârghia pistolului de înaltă presiune
- ⑨ Sistem de blocare pistol de înaltă presiune
- ⑩ Furtun de înaltă presiune
- ⑪ Suportul țevilor de pulverizare
- ⑫ Cârlig pentru furtunul de înaltă presiune (K 2 Premium Horizontal)
- ⑬ Mâner de transport
- ⑭ Întrerupător principal „0/OFF” / „I/ON”
- ⑮ Plăcuță de tip
- ⑯ Cuplaj rapid pentru racordul de înaltă presiune
- ⑰ Șuruburi
- ⑱ ** Furtun de grădinară (armat cu țesături, diametru minim de 1/2 țoli (13 mm), lungime minimă de 7,5 m, cu cuplaj rapid disponibil în comerț)
- ⑲ Cuplaj pentru conectarea la sursa de apă

⑳ Sită

㉑ Racord de apă

㉒ Furtun de aspirație pentru agentul de curățare

㉓ Filtru de detergent

** necesar suplimentar

Montajul

Pentru imagini, consultați pagina de grafice.

Înainte de punerea în funcțiune, montați pe aparat piesele fixate lejer.

Pregătiți șuruburile livrate și șurubelnița corespunzătoare.

Montarea suportului pistolului de înaltă presiune

1. Folosiți cele două șuruburi și fixați suportul de pistol de înaltă presiune de aparat.

Figura C

Montarea cuplajului pentru conectarea la sursa de apă

1. Înșurubați cuplajul pentru conectarea la sursa de apă la conectarea la sursa de apă a aparatului.

Figura D

Punerea în funcțiune

1. Plasați aparatul pe o suprafață plană, orizontală.

ATENȚIE

Pericol de deteriorare în timpul funcționării cu un furtun de înaltă presiune spiralat

Daune la furtunul de înaltă presiune.

Desfășurați complet furtunul de înaltă presiune și întindeți-l fără noduri, bucle sau răsuciri înainte de a utiliza aparatul.

2. Desfășurați complet furtunul de înaltă presiune și desfăceți toate nodurile, buclele și răsucirile.
3. Racordați furtunul de înaltă presiune de aparat.
 - a Trageți în sus clema de la cuplaj.
 - b Introduceți furtunul de înaltă presiune în cuplaj.
 - c Apăsați în jos clema de la cuplaj.

Figura E

4. Racordați furtunul de înaltă presiune la pistolul de înaltă presiune.
 - a Presați împreună clema.
 - b Extrageți clema.
 - c Introduceți furtunul de înaltă presiune.
 - d Împingeți clema înăuntru până când se înclichează.
5. Verificați dacă conexiunile sunt fixe, trăgând de furtunul de înaltă presiune.
6. Introduceți ștecherul într-o priză.

Alimentarea cu apă

Pentru valorile de racordare, vezi plăcuța cu caracteristici sau capitolul *Date tehnice*.

Respectați reglementările companiei de alimentare cu apă.

ATENȚIE

Daune cauzate de apa contaminată

Impuritățile din apă pot deteriora pompa și accesorii. Pentru protecție KÄRCHER recomandă utilizarea filtrului de apă KÄRCHER (accesoriu special, număr de comandă 4.730-059).

Racordul la conducta de apă

ATENȚIE

Pericol de deteriorare!

Utilizarea unui cuplaj furtun cu Aquastop la racordul de apă al aparatului poate cauza deteriorarea pompei.

Utilizarea unui cuplaj furtun cu Aquastop la racordul de apă al aparatului este interzisă.

Folosiiți cuplajul furtun cu Aquastop exclusiv la robinetul de apă.

1. Montați furtunul de grădină la cuplajul pentru racordul de apă.

Figura G

2. Racordați furtunul de grădină la conducta de apă.
3. Deschideți complet robinetul de apă.

Utilizarea

ATENȚIE

Pericol de deteriorare a pompei în caz de funcționare la uscat!

Daune pompă

Opriiți aparatul, dacă acesta nu generează presiune timp de 2 minute.

Acționați conform indicațiilor menționate în Remedierea defectunilor.

ATENȚIE

Pericol de deteriorare în cazul alinierii greșite a aparatului!

Daune pompă

Așezați aparatul pe o suprafață plană, orizontală, și folosiți-l numai în poziție orizontală.

Funcționarea la înaltă presiune

ATENȚIE

Deteriorarea suprafețelor vopsite sau sensibile

Suprafețele se deteriorează în caz de distanță prea mică a jetului sau dacă este selectată o lance necorespunzătoare.

Păstrați o distanță a jetului de cel puțin 30 cm când curățați suprafețele vopsite.

Nu curățați anvelopele pentru mașini, vopseaua sau suprafețele sensibile, cum ar fi lemnul, cu freza cu dinți.

1. Introduceți o lance în pistolul de înaltă presiune și fixați-o prin rotire la 90°.

Figura H

2. Porniți aparatul („I/ON”).
3. Deblocați maneta pistolului de înaltă presiune.
4. Apăsăți maneta pistolului de înaltă presiune. Aparatul pornește.

Utilizarea cu substanță de curățare

⚠ PERICOL

Nerespectarea fișei cu date de securitate

Utilizarea necorespunzătoare a substanței de curățare poate cauza deteriorarea stării de sănătate.

Respectați fișa de date de siguranță a producătorului agentului de curățare, în special indicațiile referitoare la echipamentul individual de protecție.

Indicație

Sustanțele de curățare KÄRCHER garantează o funcționare fără probleme. Cereți sfaturi de la angajații noștri sau solicitați catalogul nostru sau broșurile informative despre substanțe de curățare.

Indicație

Sustanța de curățare poate fi adăugată numai la presiune joasă.

1. Trageți furtunul de aspirare pentru substanța de curățare afară din carcasă pe lungimea dorită.

Figura I

2. Agățați furtunul de aspirație pentru substanța de curățare într-un recipient cu substanță de curățare.
3. Separați lancia de pistolul de înaltă presiune și lurați doar cu pistolul de înaltă presiune. În timpul utilizării, substanța de curățare este adăugată la jetul de apă.

Metoda de curățare recomandată

1. Pulverizați cu moderație soluție de curățat pe suprafața uscată și lasați să acționeze (nu să se usuce).
2. Clătiți murdăria dizolvată cu jetul de apă de înaltă presiune.

După funcționarea cu soluție de curățat

1. Spălați aparatul aprox. 30 de secunde cu apă curată.

Înteruperea utilizării

1. Eliberați maneta pistolului de înaltă presiune. Dacă maneta este eliberată, aparatul se oprește. Se menține presiunea înaltă din sistem.
 2. Blocați maneta pistolului de înaltă presiune.
- #### Figura J
3. În cazul pauzelor de lucru care depășesc 5 minute, opriiți aparatul „0/OFF”.

Finalizarea utilizării

⚠ PRECAUȚIE

Risc de rănire din cauza scăpării apei sub înaltă presiune!

Răniri

Dacă sistemul nu este presurizat, decuplați furtunul de înaltă presiune doar la pistolul de înaltă presiune sau doar la aparat.

1. Eliberați mânerul pistolului de înaltă presiune.
2. Închideți robinetul de apă.
3. Apăsăți mânerul pistolului de înaltă presiune timp de 30 de secunde. Presiunea rămasă în sistem este eliminată.
4. Eliberați mânerul pistolului de înaltă presiune.
5. Blocați mânerul pistolului de înaltă presiune.
6. Opriiți aparatul „0/OFF”.
7. Decuplați aparatul de la alimentarea cu apă.
8. Scoateți fișa de rețea din priză.

Transport

⚠ PRECAUȚIE

Pericol de accidentare și deteriorare din cauza greutateii aparatului!

Accidentări și deteriorare.

Pe durata transportării și depozitării aparatului acordați atenție și greutateii aparatului.

Transportarea aparatului

1. Ridicați aparatul de mânerul pentru transport și transportați-l.

Transportarea aparatului în vehicul

1. Asigurați aparatul împotriva alunecării și basculării.

Depozitarea

⚠ PRECAUȚIE

Pericol de accidentare și deteriorare din cauza greutateii aparatului!

Accidentări și deteriorare.

Pe durata transportării și depozitării aparatului acordată atenție și greutateii aparatului.

Depozitarea aparatului

1. Înfășurați cablul de conectare la rețea pe suportul cablului de conectare la rețea.
2. Așezați aparatul pe o suprafață nivelată.
3. Decuplați furtunul de înaltă presiune de pe pistolul de înaltă presiune.
4. Separați lancea de pistolul de înaltă presiune.
5. Depozitarea accesoriilor aparatului:
 - a. Fixați țeava de pulverizare dotată cu pistol de înaltă presiune în suportul țevilor de pulverizare.
 - b. Introduceți și fixați furtunul de pulverizare dotat cu duză rotativă în suportul țevilor de pulverizare (K 2 Premium Horizontal).
 - c. Introduceți pistolul de înaltă presiune în suportul pistolului de înaltă presiune.

Figura K

6. Decuplați furtunul de înaltă presiune de la aparat.
7. Agățați furtunul de înaltă presiune pe cârligul pentru furtunul de înaltă presiune (K 2 Premium Horizontal).

Înainte de o depozitare mai îndelungată, respectați indicațiile suplimentare, vezi *Îngrijirea și întreținerea*.

Protecția împotriva înghețului

ATENȚIE

Pericol de deteriorare!

Înghețarea apei poate cauza deteriorarea aparatului și a accesoriilor.

Goliți complet aparatul și accesoriile după fiecare utilizare.

Preveniți expunerea aparatului și accesoriilor la temperaturi mai mici sau egale cu 0 °C (32°F).

1. Decuplați aparatul de la alimentarea cu apă.
2. Decuplați furtunul de înaltă presiune de la aparat.
3. Porniți aparatul („I/ON”).
4. Așteptați maxim 1 minut până la dispariția scurgerii de apă la racordul de înaltă presiune.
5. Opriti aparatul („0/OFF”).
6. Depozitați aparatul și accesoriile într-un spațiu protejat împotriva înghețului.

Îngrijirea și întreținerea

⚠ PERICOL

Pericol de electrocutare

Răniri cauzate de atingerea pieselor aflate sub tensiune

Opriti aparatul.

Scoateți ștecărul.

Aparatul nu necesită întreținere, de ex. nu trebuie să efectuați periodic nicio lucrare de întreținere.

Curățarea filtrului de la racordul de apă

ATENȚIE

Pericol de deteriorare!

Curățarea necorespunzătoare poate cauza deteriorarea filtrului.

Curățați filtrul doar sub jet de apă curgătoare, în sens contrar direcției de curgere.

Folosirea obiectelor ascuțite sau dure, cum sunt acele sau perile de sămă este interzisă.

ATENȚIE

Pericol de deteriorare!

În cazul utilizării aparatului fără filtru sau cu filtru deteriorat constituie pericol de deteriorare a aparatului și a accesoriilor.

Înainte de montarea filtrului în racordul de apă verificați dacă filtrul prezintă semne de deteriorare. Înlocuiți imediat filtrul deteriorat.

Utilizarea aparatului fără filtru este interzisă.

Dacă este cazul, curățați filtrul din racordul de apă.

1. Deșurubați cuplajul de la racordul de apă.
2. Scoateți filtrul.

Figura L

3. Curățați filtrul sub jet de apă.
4. Montați filtrul în racordul de apă.

Curățați filtrul pentru detergent

Curățați filtrul pentru detergent înainte de o depozitare mai îndelungată.

1. Scoateți filtrul de la furtunul de aspirare a agenților de curățare.
2. Curățați filtrul sub jet de apă curentă.

Figura M

Remediarea defecțiunilor

De obicei, defecțiunile survin din cauze simple, care pot fi remediate ușor cu folosirea următoarei prezentări generale. În cazul în care aveți dubii sau în cazul survenirii de defecțiuni nespecificate vă rugăm contactați o unitate de service autorizată.

⚠ PERICOL

Pericol de moarte!

În cazul contactului cu piesele sub tensiune survine pericolul de moarte prin electrocutare.

Atingerea pieselor sub tensiune este interzisă.

Opriti aparatul.

Scoateți fișa de rețea din priză de rețea.

Aparatul nu funcționează

1. Apăsăți maneta pistolului de înaltă presiune. Aparatul pornește.
2. Verificați dacă tensiunea indicată pe plăcuța cu caracteristici coincide cu tensiunea sursei de curent.
3. Verificați cablul de alimentare cu privire la deteriorare.

Aparatul nu generează presiune

Alimentarea cu apă este prea redusă.

1. Deschideți complet robinetul de apă.
2. Verificați alimentarea cu apă pentru a vă asigura că are un debit de pompare suficient.
3. Verificați reglarea de la lance.
4. Verificați dacă înălțimea maximă de aspirare nu a fost depășită.

Sita racordului la sursa de apă este murdară.

1. Trageți în afară sita din conectarea la sursa de apă cu un clește plat.
2. Curățați sita sub jet de apă curentă.

Figura L

În aparat există aer.

1. Aerisiți aparatul:
 - a. Porniți aparatul timp de maximum 2 minute fără a conecta lancea.
 - b. Apăsăți pistolului de înaltă presiune și așteptați până când apa din pistolul de înaltă presiune nu mai conține bule de aer.
 - c. Conectați lancea.

Variații de presiune puternice

1. Curățarea duzei de înaltă presiune:
 - a. Îndepărtați murdăria din gaura duzei cu un ac.
 - b. Spălați cu apă partea frontală a duzei de înaltă presiune.
2. Verificați cantitatea de apă alimentată.

Aparatul nu este etans

1. O ușoară neetanșeitate a aparatului este necesară din punct de vedere tehnic. În caz de neetanșeitate serioasă, contactați serviciul de asistență clienți autorizat.

Agentul de curățare nu este aspirat


1. Separați lancea de pistolul de înaltă presiune și lurați doar cu pistolul de înaltă presiune.
2. Curățați filtrul furtunului de aspirație a substanței de curățare.
3. Asigurați-vă de faptul că furtunul de aspirație a substanței de curățare nu prezintă puncte de îndoire.
 1. Utilizați lancea Vario Power și rotiți-o în direcția „SOFT” până la capăt.
 2. Curățați filtrul furtunului de aspirație a substanței de curățare.
 3. Asigurați-vă de faptul că furtunul de aspirație a substanței de curățare nu prezintă puncte de îndoire.

Garanție

În fiecare țară sunt valabile condițiile de garanție acordate de distribuitorul nostru din țara respectivă. Eventuale defecțiuni survenite la aparat în perioada de garanție vor fi remediate gratuit, în limita în care sunt defecțiuni de fabricație sau de material. Pentru a beneficia de garanție, prezentați-vă cu chitanța de cumpărare la comerciantul dvs. sau la cea mai apropiată unitate de service autorizată.

(Pentru adresă, consultați pagina din spate)
Pentru mai multe informații privind garanția (dacă sunt disponibile) vă rugăm accesați meniul „Descărcări” din opțiunea Service al paginii web al reprezentanței Kärcher din țara dvs.

Date tehnice

		K 2 Hori- zontal	K 2 Pre- mium Hori- zontal
Conexiune electrică			
Tensiune	V	220-240	220-240
Fază	~	1	1
Frecvență	Hz	50-60	50-60
Curent absorbit	A	6	6
Grad de protecție		IPX5	IPX5
Clasă de protecție		II	II
Siguranță pentru rețea (temporizată)	A	10	10
Conectare la sursa de apă			
Presiune de alimentare (max.)	MPa	1,2	1,2
Temperatură de alimentare (max.)	°C	40	40
Cantitate alimentată (min.)	l/min	7	7
Date privind puterea aparatului			
Presiune de lucru	MPa	7,4	7,4
Presiune maximă admisă	MPa	11	11
Debit de pompare, apă	l/min	5,2	5,2
Debit de pompare maxim	l/min	6,0	6,0

		K 2 Hori- zontal	K 2 Pre- mium Hori- zontal
Debit de pompare, soluție de curățat	l/min	0,3	0,3
Forță de recul a pistolului de înaltă presiune	N	11	11
Dimensiuni și greutate			
Greutate tipică în timpul funcționării	kg	4,1	4,2
Lungime	mm	380	380
Lățime	mm	197	197
Înălțime	mm	248	264
Valori calculate conform EN 60335-2-79			
Valoarea vibrațiilor mână-braț	m/s ²	2,2	2,2
Incertitudine K	m/s ²	0,7	0,7
Nivel de zgomot L _{pA}	dB(A)	75	75
Incertitudine K _{pA}	dB(A)	3	3
Nivel de putere acustică L _{WA} + Incertitudine K _{WA}	dB(A)	90	90

Sub rezerva modificărilor tehnice.

Declarație de conformitate UE

Prin prezenta, declarăm că aparatul indicat mai jos corespunde cerințelor fundamentale privind siguranța și sănătatea prevăzute în directivele UE relevante, prin proiectarea și construcția sa, precum și în versiunea comercializată de noi. În cazul efectuării unei modificări a aparatului care nu a fost convenită cu noi, această declarație își pierde valabilitatea.

Produs: Aparat de curățat cu înaltă presiune

Tip: 1.60x-xxx.0

Directive UE relevante

2000/14/UE
2006/42/UE (+2009/127/UE)
2011/65/UE
2014/30/UE

Norme armonizate aplicate

EN 60335-1
EN 60335-2-79
EN IEC 63000: 2018
EN 55014-1: 2017 + A11: 2020
EN 55014-2: 1997 + A1: 2001 + A2: 2008
EN 61000-3-2: 2014
EN 61000-3-3: 2013
EN 62233: 2008

Procedura de evaluare a conformității

2000/14/UE: Anexa V

Standarde naționale aplicate

-

Nivel de putere acustică dB(A)

K 2 (Premium) Horizontal, K 3 Horizontal

Măsurat: 87

Garantat: 90

Semnatarii acționează în numele și prin împuternicirea Consiliului director.

Însărcinat cu elaborarea documentației:

S. Reiser

Alfred Kärcher SE & Co. KG

Alfred-Kärcher-Str. 28 - 40

71364 Winnenden (Germania)

Tel.: +49 7195 14-0

Fax: +49 7195 14-2212

Winnenden, 2023/07/01

Sadržaj

Opće napomene.....	103
Sigurnosni uređaji.....	103
Simboli na uređaju.....	103
Zaštita okoliša.....	103
Namjenska uporaba.....	103
Pribor i zamjenski dijelovi.....	103
Sadržaj isporuke.....	103
Opis uređaja.....	103
Montaža.....	104
Puštanje u pogon.....	104
Rad.....	104
Transport.....	105
Skladištenje.....	105
Njega i održavanje.....	105
Pomoć u slučaju smetnji.....	106
Jamstvo.....	106
Tehnički podaci.....	106
EU izjava o sukladnosti.....	107

Opće napomene



Prije prve uporabe Vašeg uređaja pročitajte ove originalne upute za rad i priložene Sigurnosne naputke. Postupajte u skladu s njima.

Čuvajte obje knjižice za kasniju uporabu ili za sljedećeg vlasnika.

Sigurnosni uređaji

⚠ UPOZORENJE

Opasnost od ozljeda!

Ozbiljne ozljede zbog nedostajućih, modificiranih odn. neučinkovitih sigurnosnih uređaja.

Nemojte zaobilaziti odn. uklanjati sigurnosne uređaje ili ih učiniti neučinkovitim. Sigurnosni uređaji služe vašoj zaštiti.

Sklopka uređaja

Sklopka uređaja sprječava slučajno pokretanje uređaja.

Zapor visokotlačne ručne prskalice

Zapor blokira ručicu visokotlačne ručne prskalice i sprječava slučajno pokretanje uređaja.

Funkcija automatskog zaustavljanja

Kad pustite ručicu visokotlačne prskalice, tlačna sklopka isključuje pumpu i zaustavlja se visokotlačni mlaz. Kad pritisnete ručicu pumpa se natrag uključuje.

Simboli na uređaju



Visokotlačni mlaz ne usmjeravajte prema osobama, životinjama, aktivnoj električnoj opremi ili prema samom uređaju. Uređaj zaštitite od smrzavanja.



Ovaj se uređaj ne smije priključivati neposredno na javnu vodovodnu mrežu.

Zaštita okoliša



Ambalažni se materijali mogu reciklirati. Molimo odložite ambalažu na ekološki prihvatljiv način.

Električni i elektronički uređaji sadrže vrijedne reciklažne materijale, a često i sastavne dijelove poput baterija, punjivih baterija ili ulja koji kod nepropisnog rukovanja ili nepravilnog zbrinjavanja mogu predstavljati potencijalnu opasnost za ljudsko zdravlje i okoliš. Međutim, ti su sastavni dijelovi potrebni za pravilan rad uređaja. Uređaji koji su označeni ovim simbolom ne smiju se odlagati zajedno s kućnim otpadom.



Radovi čišćenja kod kojih nastaje otpadna voda koja sadrži ulje, npr. pranje motora, pranje podvozja, smiju se provoditi samo na mjestima za pranje koja su opremljena separatorom ulja.



Radovi sa sredstvima za čišćenje smiju se provoditi samo na radnim površinama koje su nepropusne za tekućinu s priključkom na kanalizaciju za prljavu vodu. Ne dozvolite da sredstva za pranje dospiju u vodotoke ili dospiju u tlo.

Napomene o sastojcima (REACH)

Aktualne informacije o sastojcima možete pronaći na: www.kaercher.de/REACH

Namjenska uporaba

Koristite visokotlačni čistač isključivo za privatno kućanstvo.

Visokotlačni čistač namijenjen je za čišćenje strojeva, vozila, zgrada, alata, fasada, terasa, vrtnih uređaja itd. mlazom vode pod visokim tlakom.

Pribor i zamjenski dijelovi

Koristite samo originalan pribor i originalne zamjenske dijelove jer oni jamče siguran i nesmetan rad uređaja. Informacije o priboru i zamjenskim dijelovima pronađite na www.kaercher.com.

Sadržaj isporuke

Sadržaj isporuke uređaja prikazan je na ambalaži. Kod raspakiravanja provjerite je li sadržaj potpun. U slučaju nedostatka pribora ili štete nastale prilikom transporta obavijestite svog prodavača.

Opis uređaja

Vidi slike na stranici sa slikama

Slika A

Slika B

- ① Prihvatni držač za priključni strujni kabel
- ② Prihvatni držač za visokotlačnu ručnu prskalicu
- ③ Priključni strujni kabel sa strujnim utikačem
- ④ Cijev za prskanje sa strugalom za tvrdokornu prljavštinu (K 2 Premium Horizontal)

- ⑤ Cijev za prskanje s visokotlačnom mlaznicom za normalne zadatke čišćenja
- ⑥ Visokotlačna ručna prskalice
- ⑦ Kopča za odvajanje visokotlačnog crijeva od visokotlačne ručne prskalice
- ⑧ Ručica visokotlačne ručne prskalice
- ⑨ Zapor visokotlačne ručne prskalice
- ⑩ Visokotlačno crijevo
- ⑪ Prikvatni držač za cijevi za prskanje
- ⑫ Kuka za visokotlačno crijevo (K 2 Premium Horizontal)
- ⑬ Transportna ručka
- ⑭ Sklopka uređaja „0/OFF“ (ISKLJ.) / „I/ON“ (UKLJ.)
- ⑮ Natpisna pločica
- ⑯ Brza spojka za visokotlačni priključak
- ⑰ Vijci
- ⑱ *Vrtno crijevo (ojačano vlaknima, promjera najmanje 1/2 inča (13 mm), duljine najmanje 7,5 m, s brzim spojkom dostupnom u trgovinama)
- ⑲ Spojka za priključak za vodu
- ⑳ Mrežica
- ㉑ Priključak za vodu
- ㉒ Usisno crijevo za sredstvo za čišćenje
- ㉓ Filtar sredstva za pranje

* dodatno potrebno

Montaža

Vidi slike na stranici sa slikama.

Prije puštanja u pogon na uređaj montirajte dijelove koji su priloženi nepričvršćeni.

Pripremite vijke dostavljene s uređajem i prikladan odvijač.

Montaža prihvatnog držača za visokotlačnu ručnu prskalicu

1. Pričvrstite prihvatni držač za visokotlačnu ručnu prskalicu s dva vijka na uređaj.

Slika C

Montaža spojke za priključak za vodu

1. Spojku za priključak za vodu navrnite na priključak uređaja za vodu.

Slika D

Puštanje u pogon

1. Uređaj postavite na ravnu, vodoravnu površinu.

PAŽNJA

Opasnost od oštećenja pri radu s namotanim visokotlačnim crijevom!

Oštećenja na visokotlačnom crijevu.

Prije rada s uređajem potpuno odmotajte visokotlačno crijevo i položite ga bez čvorova, petlji i uvijanja.

2. Potpuno odmotajte visokotlačno crijevo i razmrstite moguće čvorove, petlje i uvijanja.
3. Visokotlačno crijevo priključite na uređaj.
 - a Povucite stezaljku na spojki prema gore.

- b Utaknite visokotlačno crijevo u spojku.
- c Stisnite stezaljku na spojki prema dolje.

Slika E

4. Spojite visokotlačno crijevo na visokotlačnu ručnu prskalicu.
 - a Stisnite stezaljku.
 - b Izvucite stezaljku.
 - c Utaknite visokotlačno crijevo.
 - d Utisnite stezaljku dok se ne ugliavi.

Slika F

5. Sigurnost spojeva provjerite povlačenjem za visokotlačno crijevo.
6. Utaknite strujni utikač u utičnicu.

Opskrba vodom

Za priključne vrijednosti vidi natpisnu pločicu ili poglavlje *Tehnički podaci*.

Pridržavajte se propisa vašeg poduzeća za opskrbu vodom.

PAŽNJA

Oštećenja uzrokovana onečišćenom vodom

Onečišćenja u vodi mogu oštetiti pumpu i pribor.

Za zaštitu KÄRCHER preporučuje uporabu filtra za vodu KÄRCHER (poseban pribor, kataloški broj 4.730-059).

Priključak na vodovod

PAŽNJA

Opasnost od oštećenja!

Oštećenja na pumpi u slučaju uporabe crijevne spojke s Aquastop-om na priključku za vodu uređaja.

Ne koristite crijevnu spojku s Aquastop-om na priključku za vodu uređaja.

Koristite crijevnu spojku s Aquastop-om isključivo na slavini za vodu.

1. Vrtno crijevo natakните na spojku za priključak za vodu.

Slika G

2. Priključite vrtno crijevo na vodovod.
3. Do kraja otvorite slavinu za vodu.

Rad

PAŽNJA

Opasnost od oštećenja tijekom rada pumpe na suho!

Oštećenje pumpe

Isključite uređaj ako se tlak ne poveća unutar 2 minute.

Postupite prema uputama u Pomoć u slučaju smetnji.

PAŽNJA

Opasnost od oštećenja u slučaju neispravnog poravnjanja uređaja!

Oštećenje pumpe

Postavite uređaj na ravnu vodoravnu površinu i upotrebljavajte ga samo u vodoravnom položaju.

Rad s visokim tlakom

PAŽNJA

Oštećenja lakiranih ili osjetljivih površina

Površine se oštećuju pri premaloj udaljenosti mlaza ili zbog odabira neprikladne cijevi za prskanje.

Održavajte udaljenost mlaza od najmanje 30 cm pri pranju lakiranih površina.

Automobilske gume, lak ili osjetljive površine poput drveta ne čistite strugalom za prijavštinu.

1. Cijev za prskanje utaknite u visokotlačnu ručnu prskalicu i uglavite je okretanjem za 90°.

Slika H

Transport

⚠ OPREZ

Opasnost od ozljeda i oštećenja zbog težine uređaja!

Ozljede i oštećenja.

Pri transportu i skladištenju uzmite u obzir težinu uređaja.

Nošenje uređaja

1. Uređaj podižite i nosite za ručku za nošenje.

Transport uređaja u vozilu

1. Osigurajte uređaj od klizanja ili prevrtanja.

Skladištenje

⚠ OPREZ

Opasnost od ozljeda i oštećenja zbog težine uređaja!

Ozljede i oštećenja.

Pri transportu i skladištenju uzmite u obzir težinu uređaja.

Čuvanje uređaja

1. Namotajte priključni strujni kabel na prihvatni držač priključnog strujnog kabela.
2. Uređaj odložite na ravnu površinu.
3. Odspojite visokotlačno crijevo od visokotlačne ručne prskalice.
4. Odvojite cijev za prskanje od visokotlačne ručne prskalice.
5. Pohrana pribora na uređaju:
 - a. Utaknite cijev za prskanje s visokotlačnom mlaznicom u prihvatni držač cijevi za prskanje.
 - b. Utaknite cijev za prskanje sa strugalom za prljavštinu u prihvatni držač cijevi za prskanje (K 2 Premium Horizontal).
 - c. Visokotlačnu ručnu prskalicu gurnite u prihvatni držač visokotlačne ručne prskalice.

Slika K

6. Odvojite visokotlačno crijevo od uređaja.
7. Objesite visokotlačno crijevo na kuku za visokotlačno crijevo (K 2 Premium Horizontal).

*Prije duljeg skladištenja pridržavajte se dodatnih napomena, vidi *Njega i održavanje*.*

Zaštita od smrzavanja

PAŽNJA

Opasnost od oštećenja!

Oštećenje uređaja i pribora uslijed smrzavanja vode.

Nakon svake uporabe potpuno ispraznite uređaj i pribor.

Zaštite uređaj i pribor od temperatura nižih ili jednakih 0 °C (32 °F).

1. Odvojite dovod vode s uređaja.
2. Demontirajte visokotlačno crijevo s uređaja.
3. Uključite uređaj („I/ON“ UKLJ.).
4. Pričekajte maksimalno 1 minutu dok na priključku visokog tlaka više ne istječe voda.
5. Isključite uređaj „0/OFF“ (ISKLJ.).
6. Uređaj i pribor čuvajte u prostoriji zaštićenoj od smrzavanja.

Njega i održavanje

⚠ OPASNOST

Opasnost od strujnog udara

Ozljede zbog dodira dijelova pod naponom

Isključite uređaj.

Izvučite strujni utikač.

2. Uključite uređaj („I/ON“ UKLJ.).
 3. Deblokirajte ručicu visokotlačne ručne prskalice.
 4. Pritisnite ručicu visokotlačne ručne prskalice.
- Uređaj se uključuje.

Rad sa sredstvom za čišćenje

⚠ OPASNOST

Nepridržavanje sigurnosno-tehničkog lista

Teška oštećenja zdravlja zbog nestručne uporabe sredstva za čišćenje.

Pridržavajte se sigurnosno-tehničkog lista proizvođača sredstva za pranje, osobito upute o osobnoj zaštitnoj opremi.

Napomena

Sredstva za čišćenje tvrtke KÄRCHER jamče neometani rad. Molimo posavjetujte se s nama ili zatražite naš katalog ili listove s podacima o našim sredstvima za čišćenje.

Napomena

Sredstvo za pranje može se primiješati samo pri niskom tlaku.

1. Usisno crijevo za sredstva za pranje u željenoj duljini izvucite iz kućišta.

Slika I

2. Usisno crijevo za sredstvo za čišćenje objesite u spremnik s otopinom sredstva za čišćenje.
3. Cijev za prskanje odvojite od visokotlačne ručne prskalice i radite samo s visokotlačnom ručnom prskalicom.
U toku rada otopina sredstva za pranje miješa se s mlazom vode.

Preporučena metoda čišćenja

1. Naprskajte malo sredstva za čišćenje na suhu površinu i pustite da djeluje (ali ne i da se osuši).
2. Odvojenju prljavštinu isperite visokotlačnim mlazom.

Nakon rada sa sredstvom za pranje

1. Uređaj nakon oko 30 sekundi isperite čistom vodom.

Prekid rada

1. Pustite ručicu visokotlačne ručne prskalice.
Kad pustite ručicu, uređaj se isključuje. Visoki tlak u sustavu ostaje očuvan.
2. Blokirate ručicu visokotlačne ručne prskalice.
Slika J
3. Pri stankama u radu duljim od 5 minuta isključite uređaj „0/OFF“ (ISKLJ.).

Završetak rada

⚠ OPREZ

Opasnost od ozljeda zbog vode koja izlazi pod visokim tlakom

Ozljede

Odvajajte visokotlačno crijevo od visokotlačne ručne prskalice ili uređaja samo ako u sustavu nema tlaka.

1. Pustite ručicu visokotlačne ručne prskalice.
2. Zatvorite slavinu za vodu.
3. Pritisnite ručicu visokotlačne ručne prskalice na 30 sekundi.
Sustav se rastlačuje od preostalog tlaka.
4. Pustite ručicu visokotlačne ručne prskalice.
5. Blokirate ručicu visokotlačne ručne prskalice.
6. Isključite uređaj „0/OFF“ (ISKLJ.).
7. Odvojite uređaj od dovoda vode.
8. Izvučite strujni utikač iz utičnice.

Uređaj ne zahtijeva održavanje, to znači da ne morate provoditi nikakve redovite radove održavanja.

Čišćenje mrežice u priključku za vodu

PAŽNJA

Opasnost od oštećenja!

Oštećenje sita uslijed nestručnog čišćenja.

Čistite sito samo pod mlazom vode suprotno od smjera protoka.

Nemojte koristiti oštre ili tvrde predmete kao što su npr. igle ili žičane četke.

PAŽNJA

Opasnost od oštećenja!

Oštećenje uređaja i pribora pri radu bez ili s oštećenim sitom.

Prije umetanja u priključak za vodu provjerite je li mrežica oštećena. Odmah zamijenite oštećeno sito.

Ne upotrebljavajte uređaj bez sita.

Po potrebi očistite sito u priključku za vodu.

1. Odvrnite spojku s priključka za vodu.
2. Izvadite mrežicu.

Slika L

3. Očistite mrežicu pod tekućom vodom.
4. Umetnite mrežicu u priključak za vodu.

Čišćenje filtra sredstva za pranje

Prije duljeg skladištenja očistite filtar sredstva za pranje.

1. Skinite filtar s usisnog crijeva za sredstvo za pranje.
2. Očistite filtar pod tekućom vodom.

Slika M

Pomoć u slučaju smetnji

Smetnje često imaju jednostavne uzroke koje možete sami ukloniti uz pomoć pregleda u nastavku. Ako niste sigurni ili ako smetnje nisu ovdje navedene, obratite se ovlaštenoj servisnoj službi.

⚠ OPASNOST

Opasnost po život!

Smrtonosne ozljede od strujnog udara pri dodiru s dijelovima pod naponom.

Ne dodirujte dijelove pod naponom.

Isključite uređaj.

Izvucite strujni utikač iz strujne utičnice.

Uređaj ne radi

1. Pritisnite ručicu visokotlačne ručne prskalice. Uređaj se uključuje.
2. Provjerite odgovara li napon izvora struje naponu navedenom na natpisnoj pločici.
3. Provjerite je li priključni strujni kabel oštećen.

Uređaj se ne puni tlakom

Dovod vode je nedostatan.

1. Do kraja otvorite slavinu za vodu.
2. Provjerite je li protočna količina dovoda vode dostatna.
3. Provjerite kako je podešena cijev za prskanje.
4. Provjerite da maksimalna usisna visina nije prekoračena.

Mrežica u priključku za vodu je onečišćena.

1. Plosnatim klijestima izvucite mrežicu u priključku za vodu.
2. Očistite mrežicu pod tekućom vodom.

Slika L

U uređaju se nalazi zrak.

1. Odzračite uređaj:
 - a Uređaj bez priključene cijevi za prskanje uključite na maksimalno 2 minute.

- b Pritisnite visokotlačnu ručnu prskalicu i pričekajte dok voda na visokotlačnoj ručnoj prskalici ne bude istjecala bez mjehurića.

- c Priključite cijev za prskanje.

Jaka kolebanja tlaka

1. Očistite visokotlačnu mlaznicu:
 - a Iglom uklonite onečišćenja iz otvora mlaznice.
 - b Visokotlačnu mlaznicu sprjeda isperite vodom.
2. Provjerite količinu dovoda vode.

Uređaj propušta

1. Mala količina propuštanja uređaja tehnički je uvjetovana. U slučaju jakog propuštanja obratite se ovlaštenoj servisnoj službi.

Sredstvo za čišćenje se ne usisava

1. Cijev za prskanje odvojite od visokotlačne ručne prskalice i radite samo s visokotlačnom ručnom prskalicom.
2. Očistite filtar na usisnom crijevu za sredstvo za čišćenje.
3. Provjerite postoje li na usisnom crijevu za sredstvo za čišćenje mjesta savijanja.
 1. Upotrijebite cijev za prskanje Vario Power i okrenite je do graničnika u smjeru „SOFT” (blago).
 2. Očistite filtar na usisnom crijevu za sredstvo za čišćenje.
 3. Provjerite postoje li na usisnom crijevu za sredstvo za čišćenje mjesta savijanja.


Jamstvo

U svakoj zemlji vrijede jamstveni uvjeti koje je izdala nadležna organizacija za distribuciju. Moguće kvarove na Vašem uređaju popravljamo besplatno unutar jamstvenog roka ako je uzrok materijalna pogreška ili pogreška u proizvodnji. U slučaju koji podliježe jamstvu obratite se s potvrdom o plaćanju Vašem prodavaču ili najbližjoj ovlaštenoj servisnoj službi.

(vidi adresu na poledini)

Daljnje informacije o jamstvu (ako postoje) možete pronaći u servisnom području vaše lokalne web stranice tvrtke Kärcher pod “Preuzimanja”.

Tehnički podaci

		K 2 Hori- zontal	K 2 Pre- mium Hori- zontal
Električni priključak			
Napon	V	220-240	220-240
Faza	~	1	1
Frekvencija	Hz	50-60	50-60
Potrošnja struje	A	6	6
Vrsta zaštite		IPX5	IPX5
Klasa zaštite		II	II
Strujni osigurač (tromi)	A	10	10
Priključak za vodu			
Dovodni tlak (maks.)	MPa	1,2	1,2
Temperatura dovodne vode (maks.)	°C	40	40
Količina dovodne vode (min.)	l/min	7	7
Podaci o snazi uređaja			
Radni tlak	MPa	7,4	7,4

		K 2 Hori- zontal	K 2 Pre- mium Hori- zontal
Maks. dopušteni tlak	MPa	11	11
Protočna količina, voda	l/min	5,2	5,2
Protočna količina, maksimalna	l/min	6,0	6,0
Protočna količina, sredstvo za čišćenje	l/min	0,3	0,3
Povratna udarna sila visokotlačne ručne prskalice	N	11	11

Dimenzije i težine

Tipična težina pri radu	kg	4,1	4,2
Duljina	mm	380	380
Širina	mm	197	197
Visina	mm	248	264

Vrijednosti utvrđene prema EN 60335-2-79

Vrijednost vibracije šaka-ruka	m/s ²	2,2	2,2
Nesigurnost K	m/s ²	0,7	0,7
Razina zvučnog tlaka L _{pA}	dB(A)	75	75
Nesigurnost K _{pA}	dB(A)	3	3
Razina zvučne snage L _{WA} + Nesigurnost K _{WA}	dB(A)	90	90

Pridržano pravo na tehničke izmjene.

EU izjava o sukladnosti

Ovime izjavljujemo da je dolje označeni stroj na temelju svoje koncepcije i konstrukcije kao i izvedbe koju mi stavljamo u promet sukladan odgovarajućim temeljnim sigurnosnim i zdravstvenim zahtjevima EU direktiva. U slučaju izmjene stroja koja nije dogovorena s nama ova izjava gubi svoju valjanost.

Proizvod: Visokotlačni čistač

Tip: 1.60x-xxx.0

Relevantne EU direktive

2000/14/EZ

2006/42/EZ (+2009/127/EZ)

2011/65/EU

2014/30/EU

Primijenjene usklađene norme

EN 60335-1

EN 60335-2-79

EN IEC 63000: 2018

EN 55014-1: 2017 + A1: 2020

EN 55014-2: 1997 + A1: 2001 + A2: 2008

EN 61000-3-2: 2014

EN 61000-3-3: 2013

EN 62233: 2008

Primijenjeni postupak procjene sukladnosti

2000/14/EZ: Prilog V.

Primijenjene nacionalne norme

-

Razina zvučne snage dB(A)

K 2 (Premium) Horizontal, K 3 Horizontal

Izmjereno: 87

Zajamčeno: 90

Dolje potpisani djeluju u ime i po opunomoćenju uprave.



H. Jenner

Chairman of the Board of Management



S. Reiser

Manager Regulatory Affairs & Certification

Opunomoćenik za dokumentaciju:

S. Reiser

Alfred Kärcher SE & Co. KG

Alfred-Kärcher-Str. 28 - 40

71364 Winnenden (Njemačka)

Tel.: +49 7195 14-0

Telefaks: +49 7195 14-2212

Winnenden, 01.07.2023.

Sadržaj

Opšte napomene.....	107
Sigurnosni uređaji	107
Simboli na uređaju	108
Zaštita životne sredine	108
Namenska upotreba	108
Pribor i rezervni delovi.....	108
Obim isporuke	108
Opis uređaja	108
Montaža	108
Puštanje u pogon	108
Rad.....	109
Transport.....	110
Skladištenje	110
Nega i održavanje	110
Pomoć u slučaju smetnji	110
Garancija	111
Tehnički podaci.....	111
EU izjava o usklađenosti	111

Opšte napomene



Pre prve upotrebe, pročitajte originalna uputstva za upotrebu i priložene bezbednosne instrukcije. Postupajte u skladu sa tim.

Sačuvajte obe knjižice za buduću upotrebu ili sledeće vlasnike.

Sigurnosni uređaji

⚠ UPOZORENJE

Opasnost od povreda!

Ozbiljne povrede zbog nedostajućih, izmenjenih ili neefikasnih sigurnosnih uređaja.

Nemojte zaobilaziti ili uklanjati sigurnosne uređaje i nemojte ih deaktivirati. Sigurnosni uređaji služe za vašu zaštitu.

Prekidač uređaja

Prekidač uređaja sprečava slučajno pokretanje uređaja.

Bravica visokopritisne ručne prskalice

Bravica zaključava polugu visokopritisne ručne prskalice i sprečava slučajno pokretanje uređaja.

Funkcija automatskog zaustavljanja

Priilikom otpuštanja poluge na visokopritisnoj ručnoj prskalici, presostat isključuje pumpu i zaustavlja visokopritisni mlaz. Ukoliko se poluga pritisne, pumpa se ponovo uključuje.

Simboli na uređaju



Mlaz visokog pritiska ne usmeravati na ljude, životinje, aktivnu električnu opremu ili na sam uređaj.

Uređaj zaštititi od mraza.



Uređaj ne sme da se priključi neposredno na vodovodnu mrežu.

Zaštita životne sredine



Ambalaža može da se reciklira. Pakovanja odložite u otpad u skladu sa ekološkim propisima.



Električni i elektronski uređaji sadrže dragocene materijale koji se mogu reciklirati, a često i komponente kao što su baterije, akumulatori ili ulje, koje, u slučaju pogrešnog rukovanja ili pogrešnog odlaganja, mogu da predstavljaju potencijalnu opasnost po zdravlje ljudi i životnu sredinu. Međutim, ovi sastavni delovi su neophodni za pravilan rad uređaja. Uređaji označeni ovim simbolom ne smeju da se odlažu u kućni otpad.



Radovi na čišćenju, pri kojima nastaje otpadna voda koja sadrži ulje, npr. pranje motora ili pranje donjeg dela vozila, smeju da se vrše samo na mestima za pranje sa separatorom ulja.



Radovi sa deterdžentima smeju da se obavljaju samo na radnim površinama koje ne propuštaju tečnost sa priključkom na kanalizaciju za otpadnu vodu. Deterdženti ne smeju da dospeju u vodotokove ili zemljište.

Napomene o sastojcima (REACH)

Aktuelne informacije o sastojcima možete pronaći na: www.kaercher.de/REACH

Namenska upotreba

Visokopritisni čistač koristite isključivo za privatna domaćinstva.

Visokopritisni čistač je namenjen za čišćenje mašina, vozila, građevina, alata, fasada, terasa, baštenskih uređaja itd. vodenim mlazom pod visokim pritiskom.

Pribor i rezervni delovi

Koristite samo originalni pribor i originalne rezervne delove pošto oni garantuju bezbedan rad i rad bez smetnji na uređaju.

Informacije o priboru i rezervnim delovima možete pronaći na www.kaercher.com.

Obim isporuke

Obim isporuke uređaja je prikazan na pakovanju. Prilikom otpakivanja proverite da li je sadržaj potpun. Ukoliko nedostaje pribor ili u slučaju štete nastale prilikom transporta obavestite vašeg distributera.

Opis uređaja

Slike, pogledajte stranu sa grafikonom

Slika A

Slika B

- 1 Prihvatni držač za strujni priključni kabl
- 2 Prihvatni držač za visokopritisne ručne prskalice
- 3 Strujni priključni kabl sa strujnim utikačem
- 4 Cev za prskanje glodala za tvrdokornu prijavštinu (K 2 Premium Horizontal)

- 5 Cev za prskanje sa visokopritisnom mlaznicom za normalne zadatke čišćenja
- 6 Visokopritisna ručna prskalica
- 7 Stezaljka za odvajanje visokopritisnog creva sa visokopritisne ručne prskalice
- 8 Poluga visokopritisne ručne prskalice
- 9 Bravica visokopritisne ručne prskalice
- 10 Visokopritisno crevo
- 11 Prihvatni držač cevi za prskanje
- 12 Kuka visokopritisnog creva (K 2 Premium Horizontal)
- 13 Transportna ručka
- 14 Prekidač uređaja „0/OFF“ / „I/ON“
- 15 Natpisna pločica
- 16 Brza spojnica za priključak pod visokim pritiskom
- 17 Zavrtnji
- 18 *Baštensko crevo (ojačano pletivom, prečnika najmanje 1/2 inča (13 mm), dužine najmanje 7,5 m, sa običnom brzom spojnicom)
- 19 Spojnica za priključak za vodu
- 20 Sito
- 21 Priključak za vodu
- 22 Usisno crevo za sredstvom za negu
- 23 Filter sredstva za čišćenje

*dodatno potrebno

Montaža

Slike vidi na stranici sa grafikama.

Pre puštanja u pogon, na uređaj montirajte nepričvršćene priložene delove.

Pripremite isporučene zavrtnje i odgovarajući odvlač.

Montaža prihvatnog držača za visokopritisne ručne prskalice

1. Pričvrstite prihvatni držač za visokopritisne ručne prskalice na uređaj pomoću dva zavrtnja.

Slika C

Montaža spojnice za priključak za vodu

1. Spojnicu za priključak za vodu pričvrstite na priključak za vodu uređaja.

Slika D

Puštanje u pogon

1. Uređaj odložite na ravnu, vodoravnu površinu.

PAŽNJA

Opasnost od oštećenja prilikom rada sa odmotanim visokopritisnim crevom

Oštećenja na visokopritisnom crevu

Odmotajte do kraja visokopritisno crevo i položite ga bez čvorova, petlji i uvijanja pre upotrebe uređaja.

2. Odmotajte do kraja visokopritisno crevo i ispravite moguće zapetljavanje i uvijanje.
3. Priključite visokopritisno crevo na uređaj.
 - a Postavite kopču na spojnicu.
 - b Visokopritisno crevo utaknite u spojnicu.

c Gurnite stezaljku na spojnici nadole.

Slika E

- Priključite visokopritisno crevo sa visokopritisnom ručnom prskalicom.
 - Pritisnite stezaljke.
 - Izvcite stezaljke.
 - Umetnite crevo pod visokim pritiskom.
 - Pritiskajte stegu, dok ne uđe u ležište.

Slika F

- Povlačenjem visokopritisnog creva proverite da li su spojevi bezbedni.
- Strujni utikač utaknite u utičnicu.

Snabdevanje vodom

Priključne vrednosti proverite na natpisnoj pločici ili u poglavlju *Tehnički podaci*.

Obratite pažnju na propise preduzeća za vodosnabdevanje.

PAŽNJA

Štete zbog priljave vode

Priljavština u vodi može da ošteti pumpu i pribor. Radi zaštite, KÄRCHER preporučuje upotrebu KÄRCHER filtera za vodu (poseban pribor, kataloški broj 4.730-059).

Priključak na vodovod

PAŽNJA

Opasnost od oštećenja!

Oštećenje pumpe prilikom korišćenja spojnice creva sa Aquastop-om na priključku za vodu uređaja.

Nemojte koristiti spojnicu za creva sa Aquastop-om na priključku za vodu uređaja.

Koristite spojnicu creva sa Aquastop-om isključivo na slavini za vodu.

- Baštensko crevo utaknite na spojnicu za crevo za vodu.

Slika G

- Baštensko crevo priključite na vodovod.
- Do kraja otvorite slavinu za vodu.

Rad

PAŽNJA

Opasnost od oštećenja tokom rada na suvo pumpe

Oštećenje pumpe

Isključite uređaj ako se pritisak ne formira u roku od 2 minuta.

Postupite u skladu sa uputstvima u *Pomoć u slučaju smetnji*.

PAŽNJA

Opasnost od oštećenja ako je uređaj pogrešno usmeren!

Oštećenje pumpe

Postavite uređaj na ravnu, horizontalnu površinu i koristite ga samo u horizontalnoj orijentaciji.

Režim rada sa visokim pritiskom

PAŽNJA

Oštećenje lakiranih ili osetljivih površina

Površine se oštećuju kada je manje odstojanje mlaza ili kada se izabere neodgovarajuća cevi za prskanje.

Prilikom čišćenja lakiranih površina održavajte odstojanje mlaza od najmanje 30 cm.

Automobilске gume, lak i osetljive površine kao što je drvo čistite pomoću glodala za prljavštinu.

- Cev za prskanje utaknite u ručnu prskalicu visokog pritiska i fiksirajte je okretanjem za 90°.

Slika H

2. Uključite uređaj („I/ON“).

3. Deblokirajte polugu visokopritisne ručne prskalice.

4. Pritisnite polugu visokopritisne ručne prskalice.

Uređaj se uključuje.

Rad sa deterdžentom

⚠ OPASNOST

Zanemarivanje sigurnosnog tehničkog lista

Teško narušavanje zdravlja zbog nestručne upotrebe deterdženta.

Obratite pažnju na sigurnosni tehnički list proizvođača deterdženta, a posebno na napomene u vezi sa ličnom zaštitnom opremom.

Napomena

KÄRCHER sredstva za čišćenje garantuju rad bez smetnji. Molimo da se posavetujete ili da nabavite naš katalog ili naše informativne listove o sredstvima za čišćenje.

Napomena

Deterdžent sme da se dodaje samo pri niskom pritisku.

- Iz kućišta izvcite usisno crevo za deterdžent do željene dužine.

Slika I

- Usisno crevo za deterdžent zakačite u posudi sa rastvorom deterdženta.
- Cev za prskanje odvojite sa visokopritisne ručne prskalice i radite samo sa visokopritisnom ručnom prskalicom.
- Tokom rada, rastvor deterdženta se meša sa mlazom vode.

Preporučena metoda čišćenja

- Po suvoj površini štedljivo naprskajte sredstvo za čišćenje i ostavite da deluje (ne da se osuši).
- Rastvorenu nečistoću isperite visokopritisnim mlazom.

Posle režima rada sa deterdžentom

- Uređaj oko 30 sekundi ispirajte čistom vodom.

Prekid rada

- Otpustite polugu ručne prskalice visokog pritiska. Kada se otpusti poluga, uređaj se isključuje. U sistemu se zadržava visoki pritisak.
- Zaključajte polugu ručne prskalice visokog pritiska.
- U slučaju pauze u radu duže od 5 minuta, isključite uređaj „0/OFF“.

Završetak rada

⚠ OPREZ

Opasnost od povrede zbog vode koja izlazi pod visokim pritiskom!

Povrede

Visokopritisno crevo odvojite sa visokopritisne ručne prskalice ili uređaja samo ako u sistemu nema pritiska.

- Otpustite polugu ručne prskalice visokog pritiska.
- Zatvorite slavinu za vodu.
- Polugu ručne prskalice visokog pritiska pritiskajte oko 30 sekundi. Eliminiše se pritisak koji je preostao u sistemu.
- Otpustite polugu ručne prskalice visokog pritiska.
- Zaključajte polugu ručne prskalice visokog pritiska.
- Isključite uređaj „0/OFF“.
- Uređaj odvojite sa snabdevanja vodom.
- Mrežni utikač izvući iz utičnice.

Transport

⚠ OPREZ

Opasnost od povreda i opasnost od oštećenja zbog težine uređaja!

Povrede i oštećenja.

Prilikom transporta i skladištenja obratiti pažnju na težinu uređaja.

Nošenje uređaja

1. Uređaj podižite i nosite hvatajući ga za ručku za nošenje.

Transport uređaja u vozilu

1. Zaštite uređaj od klizanja i prevrtanja.

Skladištenje

⚠ OPREZ

Opasnost od povreda i opasnost od oštećenja zbog težine uređaja!

Povrede i oštećenja.

Prilikom transporta i skladištenja obratiti pažnju na težinu uređaja.

Čuvanje uređaja

1. Namotajte strujni priključni kabl na prihvatni držač za strujni priključni kabl.
2. Uređaj odložite na ravnoj površini.
3. Odvojite visokopritisno crevo sa visokopritisne ručne prskalice.
4. Odvojite cev za prskanje sa visokopritisne ručne prskalice.
5. Odložite pribor na uređaju:
 - a. Uglavite cev za prskanje sa visokopritisnom mlaznicom u prihvatni držač cevi za prskanje.
 - b. Uglavite glodalo za priljavštinu cevi za prskanje u prihvatni držač cevi za prskanje (K 2 Premium Horizontal).
 - c. Visokopritisnu ručnu prskalicu gurnite u prihvatni držač.

Slika K

6. Odvojite visokopritisno crevo sa uređaja.
7. Okačite visokopritisno crevo na kuku visokopritisnog creva (K 2 Premium Horizontal).

Pre dužeg skladištenja obratite pažnju na dodatne napomene, pogledajte *Nega i održavanje*.

Zaštita od mraza

PAŽNJA

Opasnost od oštećenja!

Oštećenja uređaja i pribora izazvano zamrzavanjem vode.

Potpuno ispraznite uređaj i dodatnu opremu nakon svake upotrebe.

Zaštitiite uređaj i dodatnu opremu od temperatura manjih ili jednakih 0°C (32°F).

1. Odvojite snabdevanje vodom na uređaju.
2. Demontirajte visokopritisno crevo na uređaju.
3. Uključite uređaj („I/ON“).
4. Sačekajte maksimalno jedan minut dok iz priključka visokog pritiska ne prestane da izlazi voda.
5. Isključite uređaj („0/OFF“).
6. Uređaj i pribor čuvajte u prostoriji zaštićenoj od mraza.

Nega i održavanje

⚠ OPASNOST

Opasnost od strujnog udara

Povrede dodirivanjem delova koji provode struju

Isključite uređaj.

Izvučite strujni utikač.

Uređaj ne zahteva održavanje tj. ne morate redovno sprovesti održavanje.

Čišćenje sita u priključku za vodu

PAŽNJA

Opasnost od oštećenja!

Oštećenje sita usled nepravilnog čišćenja.

Čistite sito samo pod tekućom vodom suprotno od smeru protoka.

Nemojte koristiti šiljate ili tvrde predmete kao što su npr. npr. igle ili žičane četke.

PAŽNJA

Opasnost od oštećenja!

Oštećenje opreme i pribora prilikom rada bez sita ili sa oštećenim sitom.

Pre postavljanja sita u priključak za vodu, proverite da li na njemu ima oštećenja. Odmah zamenite oštećeno sito.

Nikada nemojte rukovati uređajem bez sita.

Po potrebi očistite sito na priključku za vodu.

1. Odvrnite spojnicu na priključku za vodu.
 2. Izvučite sito.
- Slika L**
3. Sito očistite pod mlazom vode.
 4. Sito postavite na priključak za vodu.

Čišćenje filtera za deterđent

Pre dužeg skladištenja očistite filter za deterđent.

1. Izvučite filter sa usisnog creva za deterđent.
2. Filter očistite pod mlazom vode.

Slika M

Pomoć u slučaju smetnji

Smetnje obično imaju jednostavne uzroke koje možete samostalno da otklonite uz pomoć sledećeg pregleda. U slučaju da imate nedoumice ili smetnje koje nisu ovde navedene, obratite se ovlašćenoj servisnoj službi.

⚠ OPASNOST

Opasnost po život!

Smrtonosne povrede usled strujnog udara prilikom dodirivanja delova pod naponom.

Nemojte dodirivati delove koji provode napon.

Isključite uređaj.

Izvučite mrežni utikač iz mrežne utičnice.

Uređaj ne radi

1. Pritisnite polugu visokopritisne ručne prskalice. Uređaj se uključuje.
2. Proverite da li napon koji je naznačen na natpisnoj pločici odgovara naponu izvora struje.
3. Proverite da li ima oštećenja na strujnom priključnom kablju.

Ne podiže se pritisak u uređaju

Dovod vode je nedovoljan.

1. Do kraja otvorite slavinu za vodu.
2. Proverite da li je protočna količina dovoda vode dovoljna.
3. Proverite podešavanja na cevi za prskanje.
4. Uverite se da nije prekoračena maksimalna usisna visina.

Sito na priključku za vodu je zaprijano.

1. Pomoću pljosnatih klešta izvucite sito sa priključka za vodu.
2. Sito očistite pod mlazom vode.

Slika L

U uređaju ima vazduha.

1. Odzračite uređaj:
 - a. Uređaj uključite bez priključene cevi za prskanje maksimalno 2 minuta.
 - b. Pritisnite visokopritisnu ručnu prskalicu i sačekajte, dok voda bez mehurića ne počne da izlazi iz nje.
 - c. Priključite cev za prskanje.

Velike oscilacije pritiska

1. Čišćenje visokopritisne mlaznice:
 - a. Pomoću igle uklonite prljavštinu iz otvora mlaznice.
 - b. Visokopritisnu mlaznicu ispirajte vodom s prednje strane.
2. Proverite dovodnu količinu vode.

Uređaj nezaptiven

1. Manja nezaptivenost uređaja je tehnički uslovljena. U slučaju jače nezaptivenosti angažujte servisnu službu.

Sredstvo za čišćenje se ne usisava


1. Cev za prskanje odvojite sa visokopritisne ručne prskalice i radite samo sa visokopritisnom ručnom prskalicom.
2. Očistite filter na usisnom crevu za deterdžent.
3. Proverite da li je usisno crevo za deterdžent presavijano.
 1. Koristite Vario Power cev za prskanje i okrenite je do kraja u smeru „SOFT“.
 2. Očistite filter na usisnom crevu za deterdžent.
 3. Proverite da li je usisno crevo za deterdžent presavijano.

Garancija

U svakoj zemlji važe uslovi garancije koje je izdala naša nadležna distributivna organizacija. Sve smetnje na vašem uređaju ćemo otkloniti besplatno u okviru garantnog roka, ukoliko je uzrok smetnje greška u materijalu ili greška u proizvodnji. U slučaju koji podleže garanciji obratite se sa dokazom o kupovini vašem prodavcu ili najbližoj ovlašćenoj lokaciji servisne službe. (Adresu vidi na poledini)

Dodatne informacije o garanciji (ako postoje) možete pronaći u servisnom delu vaše lokalne Kärcher internet stranice pod opcijom „Preuzimanja“.

Tehnički podaci

		K 2 Horizon tal	K 2 Premiu m Horizon tal
Električni priključak			
Napon	V	220-240	220-240
Faza	~	1	1
Frekvencija	Hz	50-60	50-60
Potrošnja struje	A	6	6
Vrsta zaštite		IPX5	IPX5
Klasa zaštite		II	II
Strujni osigurač (inertan)	A	10	10

		K 2 Horizon tal	K 2 Premiu m Horizon tal
Priključak za vodu			
Dovodni pritisak (maks.)	MPa	1,2	1,2
Dovodna temperatura (maks.)	°C	40	40
Dovodna količina (min.)	l/min	7	7
Podaci o snazi uređaja			
Radni pritisak	MPa	7,4	7,4
Maks. dozvoljeni pritisak	MPa	11	11
Protočna količina, voda	l/min	5,2	5,2
Maksimalna protočna količina	l/min	6,0	6,0
Protočna količina, sredstvo za čišćenje	l/min	0,3	0,3
Povratna udarna sila visokopritisne ručne prskalice	N	11	11
Dimenzije i težine			
Tipična radna težina	kg	4,1	4,2
Dužina	mm	380	380
Širina	mm	197	197
Visina	mm	248	264
Utvrđene vrednosti prema EN 60335-2-79			
Vrednost vibracije na šaci i ruci	m/s ²	2,2	2,2
Nepouzdanost K	m/s ²	0,7	0,7
Nivo zvučnog pritiska L _{pA}	dB(A)	75	75
Nepouzdanost K _{pA}	dB(A)	3	3
Nivo zvučne snage L _{WA} + nepouzdanost K _{WA}	dB(A)	90	90

Zadržano pravo na tehničke promene.

EU izjava o usklađenosti

Ovim putem izjavljujemo da mašina označena u nastavku, na osnovu svoje koncepcije i konstrukcije kao i u izvedbi koju smo pustili u promet, odgovara važećim osnovnim zahtevima za bezbednost i zdravlje iz EU direktiva. U slučaju izmena na mašini bez naše saglasnosti ova izjava prestaje da važi.

Proizvod: Visokopritisni čistač

Tip: 1.60x-xxx.0

Važeće direktive EU

2000/14/EZ

2006/42/EZ (+2009/127/EZ)

2011/65/EU

2014/30/EU

Primenjene harmonizovane norme

EN 60335-1

EN 60335-2-79

EN IEC 63000: 2018

EN 55014-1: 2017 + A11: 2020

EN 55014-2: 1997 + A1: 2001 + A2: 2008

EN 61000-3-2: 2014

EN 61000-3-3: 2013

Primenjeni postupak ocenjivanja usklađenosti
2000/14/EZ: Prilog V**Primenjene nacionalne norme****Nivo zvučne snage dB(A)**

K 2 (Premium) Horizontal, K 3 Horizontal

Izmereno: 87

Garantovano: 90

Potpisnici deluju po nalogu i uz punomoć upravnog odbora.



H. Jenner
Chairman of the Board of Management



S. Reiser
Manager Regulatory Affairs & Certification

Lice ovlašćeno za dokumentaciju:

S. Reiser

Alfred Kärcher SE & Co. KG

Alfred-Kärcher-Str. 28 - 40

71364 Winnenden (Germany)

Tel.: +49 7195 14-0

Faks: +49 7195 14-2212

Winnenden, 2023/07/01

Περιεχόμενα

Γενικές υποδείξεις.....	112
Διατάξεις ασφαλείας	112
Σύμβολα επάνω στη συσκευή	112
Προστασία του περιβάλλοντος	112
Ενδεχόμενη χρήση.....	112
Παρελκόμενα και ανταλλακτικά.....	112
Παραδοτέος εξοπλισμός.....	113
Περιγραφή συσκευής.....	113
Τοποθέτηση	113
Έναρξη χρήσης	113
Λειτουργία.....	114
Μεταφορά.....	114
Αποθήκευση	115
Φροντίδα και συντήρηση	115
Αντιμετώπιση βλαβών	115
Εγγύηση	116
Τεχνικά στοιχεία	116
Δήλωση συμμόρφωσης ΕΕ	116

Γενικές υποδείξεις

Πριν από την πρώτη χρήση της συσκευής, διαβάστε αυτές τις γνήσιες οδηγίες χρήσης καθώς και τις συνοδευτικές υποδείξεις ασφαλείας. Εφαρμόζετε αυτές τις οδηγίες.

Φυλάξτε τα δύο βιβλιάρικα για μεταγενέστερη χρήση ή για τον επόμενο ιδιοκτήτη.

Διατάξεις ασφαλείας**⚠ ΠΡΟΕΙΔΟΠΟΙΗΣΗ****Κίνδυνος τραυματισμού!**

Σοβαροί τραυματισμοί λόγω ελλίπων, τροποποιημένων ή ανενεργών διατάξεων ασφαλείας.

Μην παρακάμπτετε και μην αφαιρείτε τις διατάξεις ασφαλείας και μην τις νεκρώνετε. Τα συστήματα ασφαλείας χρησιμεύουν για την προστασία σας.

Διακόπτης συσκευής

Ο διακόπτης της συσκευής αποτρέπει την ακούσια ενεργοποίηση της συσκευής.

Ασφάλιση πιστολιού υψηλής πίεσης

Η ασφάλεια κλειδώνει τη σκανδάλη του πιστολιού υψηλής πίεσης και αποτρέπει την ακούσια ενεργοποίηση της συσκευής.

Λειτουργία Auto-Stop (αυτόματο σταμάτημα)

Αν απελευθερωθεί η σκανδάλη του πιστολιού υψηλής πίεσης, ο διακόπτης πίεσης απενεργοποιεί την αντλία και η ριπή υψηλής πίεσης σταματάει. Αν πιεστεί η σκανδάλη, η αντλία ενεργοποιείται ξανά.

Σύμβολα επάνω στη συσκευή

Η ριπή υψηλής πίεσης δεν πρέπει να κατευθύνεται πάνω σε ανθρώπους, ζώα, ενεργοποιημένο ηλεκτρικό εξοπλισμό ή την ίδια τη συσκευή.

Προστατέψτε τη συσκευή από τον παγετό.



Η συσκευή δεν επιτρέπεται να συνδέεται άμεσα στο δημόσιο δίκτυο πόσιμου νερού.

Προστασία του περιβάλλοντος

Τα υλικά συσκευασίας είναι ανακυκλώσιμα.

Ανακυκλώνετε τις συσκευασίες με περιβαλλοντικά ορθό τρόπο.



Οι ηλεκτρικές και ηλεκτρονικές συσκευές περιέχουν πολύτιμα ανακυκλώσιμα υλικά και,

συντά, επίσης εξαρτήματα όπως μπαταρίες απλές, επαναφορτιζόμενες ή λάδια, που σε περίπτωση λανθασμένης χρήσης ή απόρριψης

μπορούν να θέσουν σε κίνδυνο την ανθρώπινη υγεία και το περιβάλλον. Ωστόσο, αυτά τα συστατικά είναι απαραίτητα για τη σωστή λειτουργία της συσκευής. Οι συσκευές που φέρουν αυτό το σύμβολο δεν επιτρέπεται να απορρίπτονται μαζί με τα οικιακά απορρίμματα.

Εργασίες καθαρισμού που παράγουν ελαιούχα υγρά απόβλητα, π.χ. πλύση κινητήρων ή της κάτω πλευράς οχημάτων, μπορούν να εκτελούνται μόνο σε θέσεις πλυντηρίου που είναι εξοπλισμένες με διαχωριστή λαδιού.

Οι εργασίες με απορρυπαντικό μπορούν να εκτελούνται μόνο σε υδατοστεγείς επιφάνειες εργασίας με σύνδεση στο σύστημα απορροής ακάθαρτου νερού. Το απορρυπαντικό δεν πρέπει να καταλήγει στα υπόγεια ύδατα ή στο έδαφος.

Υποδείξεις σχετικά με συστατικά (REACH)

Ενημερωμένες πληροφορίες σχετικά με τα συστατικά θα βρείτε στη διεύθυνση: www.kaercher.de/REACH

Ενδεχόμενη χρήση

Χρησιμοποιήστε τη συσκευή καθαρισμού υψηλής πίεσης αποκλειστικά για οικιακή χρήση.

Η συσκευή καθαρισμού υψηλής πίεσης προορίζεται για τον καθαρισμό μηχανημάτων, οχημάτων, οικοδομών, εργαλείων, προσώπων, βεραντών, μηχανημάτων κήπου κ.λπ. με ριπή νερού υψηλής πίεσης.

Παρελκόμενα και ανταλλακτικά

Χρησιμοποιείτε μόνο γνήσια παρελκόμενα και γνήσια ανταλλακτικά, καθώς αυτά εγγυώνται την ασφαλή και απρόσκοπτη λειτουργία της συσκευής.

Πληροφορίες σχετικά με τα παρελκόμενα και τα ανταλλακτικά θα βρείτε στη διεύθυνση www.kaercher.com.

Παραδοτέος εξοπλισμός

Ο παραδοτέος εξοπλισμός της συσκευής απεικονίζεται επάνω στη συσκευασία. Κατά την αφαίρεση από τη συσκευασία ελέγξτε την πληρότητα των περιεχομένων. Σε περίπτωση που λείπουν παρελκόμενα ή έχουν προκληθεί ζημιές κατά τη μεταφορά, ενημερώστε τον προμηθευτή σας.

Περιγραφή συσκευής

Σχήματα στη σελίδα διαγραμμάτων

Εικόνα A

Εικόνα B

- ① Φύλαξη του ηλεκτρικού καλωδίου
- ② Φύλαξη του πιστολιού υψηλής πίεσης
- ③ Ηλεκτρικό καλώδιο με φως
- ④ Σωλήνας ψεκασμού φρέζας για επίμονη βρωμιά (K 2 Premium Οριζόντια)
- ⑤ Σωλήνας ψεκασμού με ακροφύσιο υψηλής πίεσης για κανονικές εργασίες καθαρισμού
- ⑥ Πιστόλι υψηλής πίεσης
- ⑦ Σφινγκτήρας διαχωρισμού του ελαστικού σωλήνα υψηλής πίεσης από το πιστόλι υψηλής πίεσης
- ⑧ Μοχλός πιστολέτου υψηλής πίεσης
- ⑨ Ασφάλιση πιστολιού υψηλής πίεσης
- ⑩ Ελαστικός σωλήνας υψηλής πίεσης
- ⑪ Φύλαξη τους σωλήνες ψεκασμού
- ⑫ Άγκιστρο ελαστικού σωλήνα υψηλής πίεσης (K 2 Premium Οριζόντια)
- ⑬ Λαβή μεταφοράς
- ⑭ Διακόπτης συσκευής "0/OFF" / "I/ON"
- ⑮ Πινακίδα τύπου
- ⑯ Ταχυσύνδεσμος για τη σύνδεση υψηλής πίεσης
- ⑰ Βίδες
- ⑱ **Λάστιχο κήπου (ενισχυμένο με ύφασμα, διάμετρος τουλάχιστον 1/2 ίντσα (13 mm), μήκος τουλάχιστον 7,5 m, με ταχυσύνδεσμο του εμπορίου)
- ⑲ Σύνδεσμος για τη σύνδεση νερού
- ⑳ Σήτα
- ㉑ Σύνδεση νερού
- ㉒ Ελαστικός σωλήνας αναρρόφησης για απορρυπαντικό
- ㉓ Φίλτρο απορρυπαντικού

* Απαιτείται επιπλέον

Τοποθέτηση

Για τα σχήματα δείτε τη σελίδα διαγραμμάτων.

Πριν από την έναρξη χρήσης συναρμολογήστε τα λυμένα παρεχόμενα εξαρτήματα στη συσκευή.

Να έχετε διαθέσιμες τις παρεχόμενες βίδες και το κατάλληλο κατασβίδι.

Τοποθέτηση βάσης αποθήκευσης του πιστολιού υψηλής πίεσης

1. Στερεώστε την υποδοχή φύλαξης για το πιστόλι υψηλής πίεσης στη συσκευή με τις δύο βίδες.

Εικόνα C

Συναρμολόγηση του συνδέσμου για τη σύνδεση νερού

1. Βιδώστε το σύνδεσμο για τη σύνδεση νερού στη σύνδεση νερού της συσκευής.

Εικόνα D

Έναρξη χρήσης

1. Φέρτε τη συσκευή πάνω σε μια οριζόντια, επίπεδη επιφάνεια.

ΠΡΟΣΟΧΗ

Κίνδυνος ζημιές κατά τη λειτουργία με τυλιγμένο ελαστικό σωλήνα υψηλής πίεσης!

Ζημιές στον ελαστικό σωλήνα υψηλής πίεσης Πριν θέσετε τη συσκευή σε λειτουργία ξετυλίξτε πλήρως τον ελαστικό σωλήνα υψηλής πίεσης και απλώστε τον χωρίς κόμπους, θηλιές ή συστροφές.

2. Ξετυλίξτε τον ελαστικό σωλήνα υψηλής πίεσης τελείως και λύστε τυχόν κόμπους, θηλιές και συστροφές.
3. Αποθηκεύστε τον εύκαμπτο σωλήνα υψηλής πίεσης στη συσκευή.
 - a Τραβήξτε προς τα πάνω τον σφινγκτήρα στον σύνδεσμο.
 - b Συνδέστε τον ελαστικό σωλήνα υψηλής πίεσης στον σύνδεσμο.
 - c Πιέστε προς τα κάτω τον σφινγκτήρα του συνδέσμου.
4. Συνδέστε τον εύκαμπτο σωλήνα υψηλής πίεσης στο πιστόλι υψηλής πίεσης.
 - a Πιέστε τον σφινγκτήρα.
 - b Τραβήξτε τον σφινγκτήρα προς τα έξω.
 - c Τοποθετήστε τον εύκαμπτο σωλήνα υψηλής πίεσης.
 - d Πιέστε το κλιπ ώσπου να ασφαλίσει.
5. Βεβαιωθείτε ότι οι συνδέσεις είναι ασφαλείς τραβώντας τον ελαστικό σωλήνα υψηλής πίεσης.
6. Συνδέστε το φως σε μια πρίζα.

Παροχή νερού

Για τις τιμές σύνδεσης βλέπε την πινακίδα τύπου ή το κεφάλαιο *Τεχνικά στοιχεία*.

Τηρείτε τους κανονισμούς της υπηρεσίας υδροδότησης.

ΠΡΟΣΟΧΗ

Ζημιές από ακάθαρτο νερό

Οι ρύποι που περιέχονται στο νερό μπορούν να προκαλέσουν ζημιές στην αντλία και στα παρελκόμενα. Για λόγους προστασίας η KÄRCHER συνιστά τη χρήση του φίλτρου νερού KÄRCHER (ειδικό παρελκόμενο, αριθμός παραγγελίας 4.730-059).

Σύνδεση σε σωλήνα νερού

ΠΡΟΣΟΧΗ

Κίνδυνος πρόκλησης ζημιών!

Ζημιά στην αντλία όταν χρησιμοποιείτε σύνδεσμο ελαστικού σωλήνα με aquastop στη σύνδεση νερού της συσκευής.

Μην χρησιμοποιείτε σύνδεσμο ελαστικού σωλήνα με aquastop στη σύνδεση νερού της συσκευής.

Χρησιμοποιείτε σύνδεσμο ελαστικού σωλήνα με aquastop μόνο στη βρύση νερού.

1. Συνδέστε το λάστιχο κήπου στον σύνδεσμο για τη σύνδεση νερού.

Εικόνα G

2. Συνδέστε το λάστιχο κήπου στον σωλήνα νερού.

3. Ανοίξτε εντελώς τη βρύση.

Λειτουργία

ΠΡΟΣΟΧΗ

Κίνδυνος ζημιάς σε περίπτωση ξηρής λειτουργίας της αντλίας!

Ζημιές στην αντλία

Απενεργοποιήστε τη συσκευή εάν δεν δημιουργηθεί πίεση εντός 2 λεπτών.

Ενεργήστε σύμφωνα με τις οδηγίες στο Αντιμετώπιση βλαβών.

ΠΡΟΣΟΧΗ

Κίνδυνος ζημιάς εάν η συσκευή είναι ευθυγραμμισμένη λανθασμένα!

Ζημιές στην αντλία

Φέρτε τη συσκευή σε επίπεδη, οριζόντια επιφάνεια και λειτουργήστε τη μόνο σε οριζόντια θέση.

Λειτουργία με υψηλή πίεση

ΠΡΟΣΟΧΗ

Ζημιές σε λακαρισμένες ή ευαίσθητες επιφάνειες

Σε περίπτωση πολύ μικρής απόστασης ριπής ή σε περίπτωση επιλογής ακατάλληλου σωλήνα ψεκασμού, προκαλούνται ζημιές στις επιφάνειες.

Κατά τον καθαρισμό, τηρείτε μια απόσταση τουλάχιστον 30 cm από τις λακαρισμένες επιφάνειες.

Μην καθαρίζετε ελαστικά αυτοκινήτων, βερνίκι ή ευαίσθητες επιφάνειες όπως ξύλο με το τούρμπο μπεκ.

1. Συνδέστε έναν σωλήνα ψεκασμού στο πιστόλι υψηλής πίεσης και στερεώστε τον περιστρέφοντάς τον κατά 90°.

Εικόνα H

2. Ενεργοποιήστε τη συσκευή ("I/ON").

3. Απασφαλίστε τη σκανδάλη του πιστολιού υψηλής πίεσης.

4. Πιέστε τη σκανδάλη του πιστολιού υψηλής πίεσης. Η συσκευή ενεργοποιείται.

Λειτουργία με απορρυπαντικό

⚠ ΚΙΝΔΥΝΟΣ

Μη τήρηση του δελτίου δεδομένων ασφαλείας

Σοβαρές βλάβες στην υγεία λόγω λανθασμένης χρήσης του απορρυπαντικού.

Λάβετε υπόψη το δελτίο δεδομένων ασφαλείας του κατασκευαστή του απορρυπαντικού και ιδιαίτερα τις υποδείξεις για τα μέσα ατομικής προστασίας.

Υπόδειξη

Τα απορρυπαντικά KÄRCHER εγγυώνται εργασία χωρίς βλάβες. Ζητήστε συμβουλές ή προμηθευτείτε τον κατάλογο μας ή τα ενημερωτικά μας φυλλάδια για απορρυπαντικά.

Υπόδειξη

Το απορρυπαντικό μπορεί να προστεθεί μόνο υπό χαμηλή πίεση.

1. Τραβήξτε τον ελαστικό σωλήνα αναρρόφησης απορρυπαντικού από το περίβλημα στο επιθυμητό μήκος.

Εικόνα I

2. Κρεμάστε τον ελαστικό σωλήνα αναρρόφησης απορρυπαντικού σε δοχείο με διάλυμα απορρυπαντικού.

3. Αποσυνδέστε τον σωλήνα ψεκασμού από το πιστόλι υψηλής πίεσης και εργαστείτε μόνο με το πιστόλι υψηλής πίεσης.

Κατά τη λειτουργία το διάλυμα απορρυπαντικού προστίθεται στη ριπή νερού.

Συνιστώμενη μέθοδος καθαρισμού

1. Ψεκάστε λίγο απορρυπαντικό στη στεγνή επιφάνεια και αφήστε να δράσει (να μη στεγνώσει).

2. Ξεπλύνετε τη διαλυμένη βρωμιά με το πιστόλι υψηλής πίεσης.

Μετά τη λειτουργία με απορρυπαντικό

1. Ξεπλύνετε τη συσκευή για περ. 30 δευτερόλεπτα με καθαρό νερό.

Διακοπή λειτουργίας

1. Αφήστε ελεύθερη τη σκανδάλη του πιστολιού υψηλής πίεσης.

Εάν αφήσετε τη σκανδάλη, το μηχανήμα απενεργοποιείται. Η υψηλή πίεση στο σύστημα διατηρείται.

2. Ασφαλίστε τη σκανδάλη του πιστολιού υψηλής πίεσης.

Εικόνα J

3. Σε περίπτωση διαλειμάτων εργασίας με διάρκεια πάνω από 5 λεπτά, απενεργοποιήστε τη συσκευή με τη θέση "0/OFF".

Τερματισμός λειτουργίας

⚠ ΠΡΟΣΟΧΗ

Κίνδυνος τραυματισμού από τη διαφυγή νερού υπό υψηλή πίεση!

Τραυματισμοί

Αποσυνδέστε τον ελαστικό σωλήνα υψηλής πίεσης από το πιστόλι υψηλής πίεσης ή τη συσκευή, μόνο αν στο σύστημα δεν υπάρχει πίεση.

1. Αφήστε ελεύθερη τη σκανδάλη του πιστολιού υψηλής πίεσης.

2. Κλείστε τη βρύση.

3. Πιέστε τη σκανδάλη του πιστολιού υψηλής πίεσης για 30 δευτερόλεπτα.

Η πίεση που υπάρχει στο σύστημα εκτονώνεται.

4. Αφήστε ελεύθερη τη σκανδάλη του πιστολιού υψηλής πίεσης.

5. Ασφαλίστε τη σκανδάλη του πιστολιού υψηλής πίεσης.

6. Απενεργοποιήστε τη συσκευή στη θέση "0/OFF".

7. Αποσυνδέστε τη συσκευή από την παροχή νερού.

8. Αποσυνδέστε το φιν από την τριζα.

Μεταφορά

⚠ ΠΡΟΣΟΧΗ

Κίνδυνος τραυματισμού και ζημιάς λόγω του βάρους της συσκευής!

Τραυματισμοί και ζημιές

Κατά τη μεταφορά και αποθήκευση λάβετε υπόψη το βάρος της συσκευής.

Μεταφορά της συσκευής

1. Σηκώστε και μεταφέρετε τη συσκευή από τη λαβή μεταφοράς.

Μεταφορά της συσκευής σε όχημα

1. Ασφαλίστε τη συσκευή έναντι ολίσθησης και ανατροπής.

Αποθήκευση

Δ ΠΡΟΣΟΧΗ

Κίνδυνος τραυματισμού και ζημιάς λόγω του βάρους της συσκευής!

Τραυματισμοί και ζημιές

Κατά τη μεταφορά και αποθήκευση λάβετε υπόψη το βάρος της συσκευής.

Φύλαξη συσκευής

1. Τυλίξτε το ηλεκτρικό καλώδιο σύνδεσης στην ειδική υποδοχή φύλαξης.
2. Τοποθετήστε τη συσκευή πάνω σε επίπεδη επιφάνεια.
3. Αποσυνδέστε τον ελαστικό σωλήνα υψηλής πίεσης από το πιστόλι υψηλής πίεσης.
4. Αποσυνδέστε τον σωλήνα ψεκασμού από το πιστόλι υψηλής πίεσης.
5. Αποθηκεύστε τα πρόσθετα εξαρτήματα στη συσκευή:
 - a. Στερεώστε τον σωλήνα ψεκασμού με το ακροφύσιο υψηλής πίεσης στην ειδική υποδοχή φύλαξης.
 - b. Στερεώστε τον σωλήνα ψεκασμού με φρέζα στην ειδική υποδοχή (K 2 Premium Horizontal).
 - c. Βάλτε το πιστόλι υψηλής πίεσης στην ειδική υποδοχή φύλαξης.

Εικόνα Κ

6. Αποσυνδέστε το λάστιχο υψηλής πίεσης από τη συσκευή.
7. Κρεμάστε τον ελαστικό σωλήνα υψηλής πίεσης στον ειδικό γάντζο (K 2 Premium Horizontal).

Για αποθήκευση μεγαλύτερης διάρκειας, λάβετε υπόψη τις επιπλέον υποδείξεις, βλ. *Φροντίδα και συντήρηση*.

Αντιπαγετική προστασία

ΠΡΟΣΟΧΗ

Κίνδυνος πρόκλησης ζημιάς!

Ζημιά στη συσκευή και τα εξαρτήματα λόγω παγωμένου νερού.

Μετά από κάθε χρήση αδειάζετε τελείως τη συσκευή και τα εξαρτήματα.

Προστατεύστε τη συσκευή και τα εξαρτήματα από θερμοκρασίες κάτω ή ίσες με 0 °C (32 °F).

1. Αποσυνδέστε την παροχή νερού από τη συσκευή.
2. Αποσυνδέστε το λάστιχο υψηλής πίεσης από τη συσκευή.
3. Ενεργοποιήστε τη συσκευή ("I/ON").
4. Περιμένετε το πολύ 1 λεπτό, μέχρι να μην εξέρχεται πλέον νερό από την υποδοχή υψηλής πίεσης.
5. Απενεργοποιήστε τη συσκευή ("0/OFF").
6. Αποθηκεύστε τη συσκευή και τα εξαρτήματα σε χώρο χωρίς κίνδυνο παγετού.

Φροντίδα και συντήρηση

Δ ΚΙΝΔΥΝΟΣ

Κίνδυνος ηλεκτροπληξίας

Τραυματισμοί από την επαφή με εξαρτήματα που διαρρέονται από ρεύμα

Θέστε τη συσκευή εκτός λειτουργίας.

Αποσυνδέστε το φις από την πρίζα.

Η συσκευή δεν χρειάζεται συντήρηση, δηλαδή δεν είναι απαραίτητο να πραγματοποιείτε τακτικές εργασίες συντήρησης.

Καθαρισμός φίλτρου στη σύνδεση νερού

ΠΡΟΣΟΧΗ

Κίνδυνος πρόκλησης ζημιάς!

Ζημιά στο φίλτρο λόγω λανθασμένου καθαρισμού.

Καθαρίζετε το φίλτρο μόνο κάτω από τρεχούμενο νερό αντίθετα στην κατεύθυνση ροής του.

Μην χρησιμοποιείτε αιχμηρά ή σκληρά αντικείμενα, όπως π.χ. βελόνες ή συρμάτινες βούρτσες.

ΠΡΟΣΟΧΗ

Κίνδυνος πρόκλησης ζημιάς!

Ζημιές στη συσκευή και στα εξαρτήματα κατά τη λειτουργία χωρίς ή με χαλασμένο φίλτρο.

Ελέγξτε το φίλτρο για ζημιές προτού την τοποθετήσετε στη σύνδεση νερού. Αντικαταστήστε αμέσως ένα χαλασμένο φίλτρο.

Μην λειτουργείτε τη συσκευή χωρίς φίλτρο.

Αν χρειάζεται, καθαρίζετε το φίλτρο στη σύνδεση νερού.

1. Βιδώστε τον συνδέσμο στη σύνδεση νερού.

2. Αφαιρέστε το φίλτρο.

Εικόνα L

3. Καθαρίστε το φίλτρο με τρεχούμενο νερό.

4. Τοποθετήστε το φίλτρο στην υποδοχή νερού.

Καθαρισμός του φίλτρου απορρυπαντικού

Πριν από αποθήκευση για μεγαλύτερο χρονικό διάστημα καθαρίστε το φίλτρο απορρυπαντικού.

1. Αφαιρέστε το φίλτρο από τον ελαστικό σωλήνα αναρρόφησης απορρυπαντικού.

2. Καθαρίστε το φίλτρο με τρεχούμενο νερό.

Εικόνα M

Αντιμετώπιση βλαβών

Οι βλάβες οφείλονται συχνά σε ασημαντες αιτίες, τις οποίες μπορείτε να αντιμετωπίσετε μόνοι σας με τη βοήθεια του παρακάτω πίνακα. Σε περίπτωση αμφιβολίας ή σε περίπτωση βλάβης που δεν αναγράφεται εδώ μπορείτε να απευθυνέστε σε εξουσιοδοτημένο κατάστημα.

Δ ΚΙΝΔΥΝΟΣ

Θανατηφόρος κίνδυνος!

Θανατηφόροι τραυματισμοί λόγω ηλεκτροπληξίας κατά την επαφή με ηλεκτροφόρα μέρη.

Μην αγγίζετε ηλεκτροφόρα εξαρτήματα.

Απενεργοποιήστε τη συσκευή.

Αποσυνδέστε τον ρευματολήπτη από την πρίζα.

Η συσκευή δεν λειτουργεί

1. Πιέστε τη σκανδάλη του πιστολιού υψηλής πίεσης. Η συσκευή ενεργοποιείται.
2. Ελέγξτε αν συμφωνεί η τάση που αναγράφεται στην πινακίδα τύπου με την τάση της πηγής ρεύματος.
3. Ελέγξτε το ηλεκτρικό καλώδιο για ζημιές.

Η συσκευή δεν έχει πίεση

Η παροχή νερού είναι πολύ μικρή.

1. Ανοίξτε εντελώς τη βρύση.
2. Ελέγξτε αν είναι επαρκής η παροχή νερού.
3. Ελέγξτε τη ρύθμιση του σωλήνα ψεκασμού.
4. Ελέγξτε ότι δεν έχει ζεπεραστεί το μέγιστο ύψος αναρρόφησης.

Το φίλτρο στην υποδοχή νερού είναι λερωμένο.

1. Αφαιρέστε τη σήτα στη σύνδεση νερού με μια επίπεδη τανάλια.
2. Καθαρίστε το φίλτρο με τρεχούμενο νερό.

Εικόνα L

Στη συσκευή υπάρχει αέρας.

1. Εξασερώστε τη συσκευή:
 - a. Ενεργοποιήστε τη συσκευή το πολύ για 2 λεπτά χωρίς να έχετε συνδέσει το σωλήνα ψεκασμού.

- b Πιέστε το πιστόλι υψηλής πίεσης και περιμένετε μέχρι να εξέρχεται νερό χωρίς φυσαλίδες από το πιστόλι υψηλής πίεσης.
- c Συνδέστε το σωλήνα ψεκασμού.

Έντονες διακυμάνσεις πίεσης

1. Καθαρίστε το ακροφύσιο υψηλής πίεσης:
 - a Απομακρύνετε τους ρύπους από την οπή του ακροφυσίου με μια βελόνα.
 - b Ξεπλύνετε το ακροφύσιο υψηλής πίεσης με νερό από μπροστά.
2. Ελέγξτε την ποσότητα παροχής νερού.

Μη στεγανή συσκευή

1. Μια μικρή διαρροή στη συσκευή θεωρείται φυσιολογική για τεχνικούς λόγους. Σε περίπτωση έντονης διαρροής, ενημερώστε την εξουσιοδοτημένη υπηρεσία εξυπηρέτησης πελατών.


Δεν γίνεται αναρρόφηση του απορρυπαντικού

1. Αποσυνδέστε τον σωλήνα ψεκασμού από το πιστόλι υψηλής πίεσης και εργαστείτε μόνο με το πιστόλι υψηλής πίεσης.
2. Καθαρίστε το φίλτρο στον ελαστικό σωλήνα αναρρόφησης απορρυπαντικού.
3. Ελέγξτε τον ελαστικό σωλήνα αναρρόφησης απορρυπαντικού για τυχόν τσακίσματα.
 1. Χρησιμοποιήστε τον σωλήνα ψεκασμού Vario Power και περιστρέψτε τον προς την κατεύθυνση «SOFT» μέχρι να τερματίσει.
2. Καθαρίστε το φίλτρο στο λάστιχο αναρρόφησης απορρυπαντικού.
3. Ελέγξτε το λάστιχο αναρρόφησης απορρυπαντικού για τυχόν τσακίσματα.

Εγγύηση

Σε κάθε χώρα ισχύουν οι όροι εγγύησης οι οποίοι εκδίδονται από την αρμόδια εταιρεία διανομής μας. Τυχόν βλάβες στη συσκευή σας επιδιορθώνονται από εμάς χωρίς χρέωση εντός της προθεσμίας εγγύησης, εφόσον οφείλονται σε σφάλμα υλικού ή κατασκευής. Σε περίπτωση εγγύησης απευθυνθείτε στον προμηθευτή σας ή στο πλησιέστερο εξουσιοδοτημένο συνεργείο, προσκομίζοντας το παραστατικό της αγοράς. (για διευκύνσεις βλέπε την πίσω σελίδα) Περαιτέρω πληροφορίες για την εγγύηση (εάν υπάρχουν) θα βρείτε στην καρτέλα σέρβις της τοπικής ιστοσελίδας της Kärcher στην ενότητα "Downloads".

Τεχνικά στοιχεία

		K 2 Horizon tal	K 2 Premiu m Horizon tal
Ηλεκτρική σύνδεση			
Τάση	V	220-240	220-240
Φάση	~	1	1
Συχνότητα	Hz	50-60	50-60
Κατανάλωση ρεύματος	A	6	6
Τύπος προστασίας		IPX5	IPX5
Κατηγορία προστασίας		II	II
Ασφάλεια δικτύου (με χρονοκαθυστέρηση)	A	10	10
Σύνδεση νερού			

		K 2 Horizon tal	K 2 Premiu m Horizon tal
Πίεση παροχής (μέγ.)	MPa	1,2	1,2
Θερμοκρασία παροχής (μέγ.)	°C	40	40
Ποσότητα παροχής (ελάχ.)	l/min	7	7
Στοιχεία ισχύος συσκευής			
Πίεση λειτουργίας	MPa	7,4	7,4
Μέγ. επιτρεπτή πίεση	MPa	11	11
Παροχή, νερό	l/min	5,2	5,2
Παροχή μέγιστη	l/min	6,0	6,0
Παροχή, απορρυπαντικό	l/min	0,3	0,3
Δύναμη οπισθοδρόμησης του πιστολιού υψηλής πίεσης	N	11	11
Διαστάσεις και βάρη			
Τυπικό βάρος λειτουργίας	kg	4,1	4,2
Μήκος	mm	380	380
Πλάτος	mm	197	197
Ύψος	mm	248	264
Μετρημένες τιμές κατά EN 60335-2-79			
Τιμή δονήσεων χειριού-βραχίονα	m/s ²	2,2	2,2
Αβεβαιότητα K	m/s ²	0,7	0,7
Στάθμη ηχητικής πίεσης L _{pA}	dB(A)	75	75
Αβεβαιότητα K _{pA}	dB(A)	3	3
Στάθμη ηχητικής ισχύος L _{WA} + Αβεβαιότητα K _{WA}	dB(A)	90	90

Με την επιφύλαξη τεχνικών αλλαγών.

Δήλωση συμμόρφωσης ΕΕ

Με το παρόν δηλώνουμε ότι η παρακάτω μηχανή λόγω του σχεδιασμού και του τύπου κατασκευής της καθώς και στην έκδοσή την οποία έχουμε διαθέσει στην αγορά πληροί τις σχετικές βασικές απαιτήσεις για την ασφάλεια και την υγεία των Οδηγών ΕΕ. Σε περίπτωση τροποποίησης της μηχανής που δεν έχει συμφωνηθεί με εμάς, αυτή η δήλωση ακυρώνεται. Προϊόν: Συσκευή καθαρισμού υψηλής πίεσης Τύπος: 1.60x-xxx.0

Σχετικές Οδηγίες ΕΕ

2000/14/EK
2006/42/EK (+2009/127/EK)
2011/65/EE
2014/30/EE

Εφαρμοζόμενα εναρμονισμένα πρότυπα

EN 60335-1
EN 60335-2-79
EN IEC 63000: 2018
EN 55014-1: 2017 + A11: 2020
EN 55014-2: 1997 + A1: 2001 + A2: 2008
EN 61000-3-2: 2014
EN 61000-3-3: 2013
EN 62233: 2008

Εφαρμοζόμενη διαδικασία αξιολόγησης συμμόρφωσης

2000/14/ΕΚ: Παράρτημα V

Εφαρμοζόμενα εθνικά πρότυπα

Στάθμη ηχητικής ισχύος dB(A)

K 2 (Premium) Horizontal, K 3 Horizontal

Μετρημένη: 87

Εγγυημένη: 90

Οι υπογράφοι ενεργούν κατ' εντολή και με εξουσιοδότηση από το διοικητικό συμβούλιο.

H. Jenner

Chairman of the Board of Management

S. Reiser

Manager Regulatory Affairs & Certification

Υπεύθυνος τεχνικού φακέλου:

S. Reiser

Alfred Kärcher SE & Co. KG

Alfred-Kärcher-Str. 28 - 40

71364 Winnenden (Germany)

Τηλ.: +49 7195 14-0

Φαξ: +49 7195 14-2212

Winnenden, 2023/07/01

Содержание

Общие указания.....	117
Предохранительные устройства.....	117
Символы на устройстве	117
Защита окружающей среды.....	117
Использование по назначению.....	117
Принадлежности и запасные части.....	118
Комплект поставки.....	118
Описание устройства	118
Монтаж	118
Ввод в эксплуатацию	118
Эксплуатация	119
Транспортировка.....	119
Хранение	120
Уход и техническое обслуживание	120
Помощь при неисправностях	120
Гарантия	121
Технические характеристики	121
Декларация о соответствии стандартам ЕС....	122

Общие указания



Перед первым применением устройства ознакомьтесь с данной оригинальной инструкцией по эксплуатации и прилагаемыми указаниями по технике безопасности. Действовать в соответствии с ними.

Сохранять обе брошюры для дальнейшего пользования или для следующего владельца.

Предохранительные устройства

⚠ ПРЕДУПРЕЖДЕНИЕ

Опасность травмирования!

Серьезные травмы из-за отсутствия, модификации или неактивности предохранительных устройств.

Не игнорируйте, не удаляйте и не деактивируйте предохранительные устройства.

Предохранительные устройства предназначены для вашей защиты.

Выключатель устройства

Выключатель устройства препятствует непреднамеренной работе устройства.

Фиксатор высоконапорного пистолета

Фиксатор блокирует рычаг высоконапорного пистолета и защищает от непреднамеренного запуска устройства.

Функция автоматического останова

Если рычаг высоконапорного пистолета отпускается, манометрический выключатель отключает насос, подача воды под высоким давлением прекращается. При нажатии на рычаг насос снова включается.

Символы на устройстве



Не направлять струю воды под высоким давлением на людей, животных, включенное электрическое оборудование или на само устройство. Защищать устройство от мороза.



Устройство запрещено подключать непосредственно к коммунальной хозяйственно-питьевой водопроводной сети.

Защита окружающей среды



Упаковочные материалы поддаются вторичной переработке. Упаковку необходимо утилизировать без ущерба для окружающей среды.



Электрические и электронные устройства часто содержат ценные материалы, пригодные для вторичной переработки, и зачастую такие компоненты, как батареи, аккумуляторы или масло, которые при неправильном обращении или ненадлежащей утилизации представляют потенциальную опасность для здоровья и окружающей среды. Тем не менее, данные компоненты необходимы для правильной работы устройства. Устройства, обозначенные этим символом, запрещено утилизировать вместе с бытовыми отходами.

Работы по очистке, в результате которых образуется сточная вода, содержащая масла, например, промывка двигателя, мойка днища, должны производиться только на моечных площадках с маслоотделителем.

Работы с моющими средствами должны проводиться только на водонепроницаемых рабочих поверхностях с подключением к бытовой канализации. Не допускать попадания моющих средств в водоемы или почву.

Указания по компонентам (REACH)

Для получения актуальной информации о компонентах см. www.kaercher.de/REACH

Использование по назначению

Использовать мощный аппарат высокого давления только в быту.

Мощный аппарат высокого давления предназначен для мойки машин, автомобилей, строений, инструментов, фасадов, террас, садово-огородного

инвентаря и т. д. с помощью струи воды под высоким давлением.

Принадлежности и запасные части

Использовать только оригинальные принадлежности и запасные части. Только они гарантируют безопасную и бесперебойную работу устройства.

Для получения информации о принадлежностях и запчастях см. www.kaercher.com.

Комплект поставки

Комплектация устройства указана на упаковке. При распаковке устройства проверить комплектацию. При обнаружении недостающих принадлежностей или повреждений, полученных во время транспортировки, следует уведомить торговую организацию, продавшую устройство.

Описание устройства

Рисунки см. на страницах с рисунками

Рисунок А

Рисунок В

- ① Место для хранения шланга сетевого кабеля
- ② Держатель высоконапорного пистолета
- ③ Сетевой кабель со штепсельной вилкой
- ④ Струйная трубка с грязевой фрезой для удаления затвердевшей грязи (K 2 Premium Horizontal)
- ⑤ Струйная трубка с соплом высокого давления для стандартных задач по очистке
- ⑥ Высоконапорный пистолет
- ⑦ Зажим для отсоединения шланга высокого давления от высоконапорного пистолета
- ⑧ Рычаг высоконапорного пистолета
- ⑨ Фиксатор высоконапорного пистолета
- ⑩ Шланг высокого давления
- ⑪ Место для хранения струйных трубок
- ⑫ Крюк для шланга высокого давления (K 2 Premium Horizontal)
- ⑬ Транспортировочная ручка
- ⑭ Выключатель устройства «0/OFF»/«I/ON»
- ⑮ Заводская табличка
- ⑯ Быстроразъемная муфта для патрубков высокого давления
- ⑰ Винты
- ⑱ *Садовый шланг (армированный, минимальный диаметр 1/2 дюйма (13 мм), минимальная длина 7,5 м, со стандартной быстроразъемной муфтой)
- ⑲ Муфта для подвода воды
- ⑳ Сетчатый фильтр
- ㉑ Патрубок для подвода воды
- ㉒ Всасывающий шланг для мощного средства

㉓ Фильтр мощного средства

* требуется дополнительно

Монтаж

Рисунки см. на страницах с рисунками.

Перед вводом в эксплуатацию установить незакрепленные прилагаемые части на устройстве. Подготовить входящие в комплект поставки винты и соответствующую отвертку.

Установка отсека для хранения пистолета высокого давления

1. Прикрепить держатель высоконапорного пистолета к устройству двумя винтами.

Рисунок С

Установка муфты для подвода воды

1. Привинтить муфту для подвода воды к патрубок для подвода воды на устройстве.

Рисунок D

Ввод в эксплуатацию

1. Поставить устройство на ровную горизонтальную поверхность.

ВНИМАНИЕ

Опасность повреждения при работе с намотанным шлангом высокого давления!
Повреждения шланга высокого давления.

Перед эксплуатацией устройства полностью размотайте шланг высокого давления и разложите его без узлов, петель и перекручиваний.

2. Полностью размотать шланг высокого давления и распутать возможные узлы, петли и перекручивания.
3. Подсоединить шланг высокого давления к устройству.
 - a Поднять зажим на муфте.
 - b Вставить шланг высокого давления в муфту.
 - c Прижать зажим на муфте вниз.
4. Подсоединить шланг высокого давления к высоконапорному пистолету.
 - a Сжать зажим.
 - b Вынуть зажим.
 - c Вставить шланг высокого давления.
 - d Прижать зажим до фиксации.

Рисунок F

5. Проверить надежность соединений, потянув за шланг высокого давления.
6. Вставить штепсельную вилку в розетку.

Подача воды

Параметры для подключения указаны на заводской табличке или в главе *Технические характеристики*.

Соблюдать предписания предприятия водоснабжения.

ВНИМАНИЕ

Повреждения из-за загрязненной воды

Загрязнения, содержащиеся в воде, могут вызвать повреждение насоса и принадлежностей. Для защиты компания KÄRCHER рекомендует использовать водяной фильтр KÄRCHER (специальные принадлежности, номер для заказа 4.730-059).

ВНИМАНИЕ

Опасность повреждения!

Повреждение насоса при использовании шланговой муфты с системой AquaStar на водопроводном патрубке устройства.

Не используйте шланговую муфту с системой AquaStar на патрубке для подвода воды устройства.

Используйте шланговую муфту с системой AquaStar только на водопроводном кране.

1. Установить садовый шланг на муфту для подвода воды.

Рисунок G

2. Подсоединить садовый шланг к водопроводу.
3. Полностью открыть водопроводный кран.

Эксплуатация

ВНИМАНИЕ

Опасность повреждения из-за сухого хода насоса!

Повреждение насоса

Отключите устройство, если оно не создает давление в течение 2 минут.

Действуйте в соответствии с инструкциями в Помощь при неисправностях.

ВНИМАНИЕ

Опасность повреждения при неправильном выравнивании устройства!

Повреждение насоса

Ставьте устройство на ровную горизонтальную поверхность и эксплуатируйте его только в горизонтальном положении.

Режим работы с высоким давлением

ВНИМАНИЕ

Повреждение окрашенных или чувствительных поверхностей

Поверхности повреждаются при слишком малом расстоянии до объекта или при выборе неподходящей струйной трубки.

При очистке окрашенных поверхностей соблюдать расстояние не менее 30 см.

Не чистить автомобильные шины, окрашенные или чувствительные поверхности с использованием грязевой фрезы.

1. Вставить струйную трубку в высоконапорный пистолет и зафиксировать ее, повернув на 90°.

Рисунок H

2. Включить устройство («I/ON»).
3. Разблокировать рычаг высоконапорного пистолета.
4. Нажать рычаг высоконапорного пистолета. Устройство включается.

Режим работы с моющим средством

⚠ ОПАСНОСТЬ

Несоблюдение паспорта безопасности

Серьезный вред здоровью из-за неправильного использования чистящего средства.

Соблюдать паспорт безопасности производителя моющего средства, в частности указания относительно средств индивидуальной защиты.

Примечание

Использование моющих средств KÄRCHER обеспечивает безотказную работу оборудования. Вы можете обратиться за консультацией, запросить наш каталог или информационные памятки по моющим средствам.

Примечание

Моющее средство можно добавлять только при низком давлении.

1. Всасывающий шланг для моющего средства выгнать из корпуса на необходимую длину.
- Рисунок I**
2. Опустить всасывающий шланг для чистящего средства в емкость с раствором чистящего средства.
 3. Отсоединить струйную трубку от высоконапорного пистолета и работать только с высоконапорным пистолетом. Во время работы раствор моющего средства добавляется к струе воды.

Рекомендованный метод очистки

1. Моющее средство экономно распылить на сухую поверхность и дать ему подействовать (не высушать).
2. Смыть загрязнения струей высокого давления.

После эксплуатации с моющим средством

1. Промыть устройство чистой водой в течение прилб. 30 секунд.

Приостановка работы

1. Отпустить рычаг высоконапорного пистолета. При отпускании рычага устройство выключается. Высокое давление в системе сохраняется.
 2. Зафиксировать рычаг высоконапорного пистолета.
- Рисунок J**
3. Во время перерывов в работе более 5 минут устройство следует выключать «0/OFF».

Окончание работы

⚠ ОСТОРОЖНО

Опасность травмирования в результате выхода воды под высоким давлением!

Травмы

Отсоединять шланг высокого давления от высоконапорного пистолета или устройства только тогда, когда в системе отсутствует давление.

1. Отпустить рычаг высоконапорного пистолета.
2. Закрыть водопроводный кран.
3. Нажимать рычаг высоконапорного пистолета в течение 30 секунд. Оставшееся в системе давление сбрасывается.
4. Отпустить рычаг высоконапорного пистолета.
5. Зафиксировать рычаг высоконапорного пистолета.
6. Выключить устройство «0/OFF».
7. Отсоединить устройство от системы водоснабжения.
8. Извлечь штепсельную вилку из розетки.

Транспортировка

⚠ ОСТОРОЖНО

Опасность травмирования и повреждения из-за веса устройства!

Травмы и повреждения.

Во время хранения и транспортировки учитывать вес устройства.

Переноска устройства

1. Поднять устройство за ручку и перенести.

Транспортировка устройства в транспортном средстве

1. Зафиксировать устройство от смещения и опрокидывания.

Хранение

⚠ ОСТОРОЖНО

Опасность травмирования и повреждения из-за веса устройства!

Травмы и повреждения.

Во время хранения и транспортировки учитывать вес устройства.

Хранение устройства

1. Обмотать сетевой кабель вокруг места для хранения сетевого кабеля.
2. Поставить устройство на ровной поверхности.
3. Отсоединить шланг высокого давления от высоконапорного пистолета.
4. Отсоединить струйную трубку от высоконапорного пистолета.
5. Разместить принадлежности на устройстве:
 - a Вставить струйную трубку с соплом высокого давления в место для хранения струйных трубок до щелчка.
 - b Вставить струйную трубку с грязевой фрезой в место для хранения струйных трубок (K 2 Premium Horizontal) до щелчка.
 - c Вставить высоконапорный пистолет в место для хранения пистолета.

Рисунок К

6. Отсоединить шланг высокого давления от устройства.
7. Подвесить шланг высокого давления на крюк для шланга высокого давления (K 2 Premium Horizontal).

Соблюдать дополнительные указания перед длительным хранением, см. *Уход и техническое обслуживание*.

Защита от замерзания

ВНИМАНИЕ

Опасность повреждения!

Повреждение устройства и принадлежностей из-за замерзания воды.

Полностью опорожняйте устройство и принадлежности после каждого использования. Защищайте устройство и принадлежности от температур ниже или равных 0 °C (32 °F).

1. Перекрыть подачу воды на устройство.
2. Отсоединить шланг высокого давления от устройства.
3. Включить устройство («I/ON»).
4. Подождать не более 1 минуты, пока на патрубке высокого давления не перестанет выступать вода.
5. Выключить устройство («0/OFF»).
6. Хранить устройство и принадлежности в защищенном от мороза помещении.

Уход и техническое обслуживание

⚠ ОПАСНОСТЬ

Опасность поражения электрическим током

Травмы в результате касания токоведущих частей

Выключить устройство.

Извлечь штепсельную вилку.

Устройство не требует технического обслуживания, то есть выполнения регулярного технического обслуживания не требуется.

Очистка сетчатого фильтра в патрубке для подвода воды

ВНИМАНИЕ

Опасность повреждения!

Повреждение сетчатого фильтра из-за неправильной очистки.

Мойте сетчатый фильтр только под проточной водой против направления потока.

Не используйте острые или твердые предметы, такие как иглы или проволочные щетки.

ВНИМАНИЕ

Опасность повреждения!

Повреждение устройства и принадлежностей при эксплуатации без сетчатого фильтра или с поврежденным сетчатым фильтром.

Проверить сетчатый фильтр на наличие повреждений, прежде чем вставлять его в патрубок для подвода воды. Немедленно заменить поврежденный сетчатый фильтр.

Не эксплуатировать устройство без сетчатого фильтра.

При необходимости очистить сетчатый фильтр в патрубке для подвода воды.

1. Отвинтить муфту на патрубке для подвода воды.
2. Вынуть сетчатый фильтр.

Рисунок L

3. Промыть сетчатый фильтр под проточной водой.
4. Вставить сетчатый фильтр в патрубок для подвода воды.

Очистка фильтра для чистящего средства

Перед длительным хранением очищать фильтр моющего средства.

1. Снять фильтр со всасывающего шланга для моющего средства.
2. Промыть фильтр под проточной водой.

Рисунок M

Помощь при неисправностях

Зачастую неисправности имеют простые причины, поэтому с помощью следующего обзора их можно устранить самостоятельно. В случае сомнения или возникновения не описанных здесь неисправностей следует обращаться в уполномоченную службу сервисного обслуживания.

⚠ ОПАСНОСТЬ

Опасно для жизни!

Смертельные травмы в результате поражения электрическим током при прикосновении к токоведущим частям.

Не прикасайтесь к токоведущим частям.

Выключите устройство.

Извлеките штепсельную вилку из сетевой розетки.

Устройство не работает

1. Нажать рычаг высоконапорного пистолета. Устройство включается.
2. Проверить соответствие напряжения, указанного на заводской табличке, напряжению источника питания.
3. Проверить сетевой кабель на повреждения.

Давление в устройстве не создается

Слишком слабая подача воды.

1. Полностью открыть водопроводный кран.
2. Проверить подачу воды на достаточный объем.
3. Проверить настройку струйной трубки.
4. Проверить, чтобы максимальная высота всасывания не была превышена.

Сетчатый фильтр в патрубке подвода воды загрязнен.

1. Вынуть сетчатый фильтр из патрубка подвода воды плоскогубцами.
2. Промыть сетчатый фильтр под проточной водой.

Рисунок L

В устройстве содержится воздух.

1. Удалить воздух из устройства:
 - a Включить устройство без подключенной струйной трубки не более чем на 2 минуты.
 - b Нажать высоконапорный пистолет и подождать, пока на пистолете не начнет выступать вода без пузырьков воздуха.
 - c Подсоединить струйную трубку.

Сильные перепады давления

1. Очистить сопло высокого давления:
 - a Удалить загрязнения из отверстия сопла иглой.
 - b Промыть сопло высокого давления водой спереди.
2. Проверить объем подаваемой воды.

Устройство негерметично

1. Незначительная негерметичность устройства обусловлена техническими особенностями. При сильной негерметичности обратиться в авторизованную сервисную службу.

Моющее средство не всасывается

1. Отсоединить струйную трубку от высоконапорного пистолета и работать только с высоконапорным пистолетом.
2. Очистить фильтр во всасывающем шланге для чистящего средства.
3. Проверить всасывающий шланг для чистящего средства на наличие мест перегиба.
1. Использовать струйную трубку Vario Power и повернуть в направлении «SOFT» до упора.
2. Очистить фильтр во всасывающем шланге для чистящего средства.
3. Проверить всасывающий шланг для чистящего средства на наличие мест перегиба.

Гарантия

В каждой стране действуют соответствующие условия гарантии, установленные нашей дочерней сбытовой компанией. Возможные неисправности устройства в течение гарантийного срока мы устраняем бесплатно, если причина заключается в дефектах материалов или производственном браке. В случае возникновения претензий в течение гарантийного срока просьба обращаться с чеком о покупке в торговую организацию, продавшую изделие, или в ближайшую уполномоченную службу сервисного обслуживания. (Адрес указан на обороте)

Дополнительную информацию о гарантии (при наличии) можно найти в области сервисного обслуживания на местном веб-сайте Kärcher в разделе «Загрузки».

Дата выпуска отображается на заводской табличке либо в формате ММ/YYYY, где ММ - месяц производства, YYYYY - год производства, либо в закодированном виде.

При этом отдельные цифры имеют следующее значение:

Пример: 30290

3 год выпуска

0 столетие выпуска

2 десятилетие выпуска

9 вторая цифра месяца выпуска

0 первая цифра месяца выпуска

Таким образом, в данном примере код 30290 означает дату выпуска 09/(2)023.

Технические характеристики

	K 2	K 2	
	Horizon	Premium	
	tal	Horizon	
		tal	
Электрическое подключение			
Напряжение	V	220-240	220-240
Фаза	~	1	1
Частота	Hz	50-60	50-60
Потребляемый ток	A	6	6
Степень защиты		IPX5	IPX5
Класс защиты		II	II
Сетевой предохранитель (инертный)	A	10	10
Патрубок подвода воды			
Давление на входе (макс.)	MPa	1,2	1,2
Температура на входе (макс.)	°C	40	40
Объем подачи (мин.)	l/min	7	7
Рабочие характеристики устройства			
Рабочее давление	MPa	7,4	7,4
Макс. допустимое давление	MPa	11	11
Расход, вода	l/min	5,2	5,2
Расход макс.	l/min	6,0	6,0
Расход, моющее средство	l/min	0,3	0,3
Сила отдачи высоконапорного пистолета	N	11	11
Размеры и вес			
Типичный рабочий вес	kg	4,1	4,2
Длина	mm	380	380
Ширина	mm	197	197
Высота	mm	248	264
Расчетные значения в соответствии с EN 60335-2-79			

	K 2 Horizon tal	K 2 Premiu m Horizon tal
Вибрация на руке/кисти	m/s ² 2,2	2,2
Погрешность К	m/s ² 0,7	0,7
Уровень звукового давления L _{pA}	dB(A) 75	75
Погрешность K _{pA}	dB(A) 3	3
Уровень звуковой мощности L _{WA}	dB(A) 90	90
Погрешность K _{WA}		

Сохраняется право на внесение технических изменений.

Декларация о соответствии стандартам ЕС

Настоящим заявляем, что концепция, конструкция и исполнение указанной ниже машины отвечают соответствующим основным требованиям директивы ЕС по безопасности и охране здоровья. При любых изменениях машины, не согласованных с нашей компанией, данная декларация теряет свою силу. Изделие: Моющий аппарат высокого давления Тип: 1.60x-xxx.0

Действующие директивы ЕС

2000/14/EC
2006/42/EC (+2009/127/EC)
2011/65/EC
2014/30/EC

Примененные гармонизированные стандарты

EN 60335-1
EN 60335-2-79
EN IEC 63000: 2018
EN 55014-1: 2017 + A11: 2020
EN 55014-2: 1997 + A1: 2001 + A2: 2008
EN 61000-3-2: 2014
EN 61000-3-3: 2013
EN 62233: 2008

Примененный метод оценки соответствия

2000/14/EC: Приложение V

Примененные национальные стандарты

Уровень звуковой мощности дБ(А)

K 2 (Premium) Horizontal, K 3 Horizontal
Измерено: 87

Гарантировано: 90

Нижеподписавшиеся лица действуют от имени и по доверенности Правления.



H. Jenner
Chairman of the Board of Management



S. Reiser
Manager Regulatory Affairs & Certification

Лицо, ответственное за ведение документации:

Ш. Райзер (S. Reiser)
Alfred Kärcher SE & Co. KG
Alfred-Kärcher-Str. 28-40
71364 Winnenden (Germany)
Тел.: +49 7195 14-0
Факс: +49 7195 14-2212

Зміст

Загальні вказівки.....	122
Запобіжні пристрої.....	122
Символи на пристрої.....	122
Охорона довкілля.....	123
Використання за призначенням.....	123
Приладдя та запасні деталі.....	123
Комплект поставки.....	123
Опис пристрою.....	123
Збирання.....	123
Введення в експлуатацію.....	123
Експлуатація.....	124
Транспортування.....	125
Зберігання.....	125
Догляд та технічне обслуговування.....	125
Допомога в разі несправностей.....	126
Гарантія.....	126
Технічні характеристики.....	126
Декларация про відповідність стандартам ЄС.....	127

Загальні вказівки



Перед першим використанням пристрою ознайомитись з цією оригінальною інструкцією з

експлуатації та вказівками з техніки безпеки, що додаються. Діяти відповідно до них. Зберігати обидві брошури для подальшого використання або для наступного власника.

Запобіжні пристрої

⚠ ПОПЕРЕДЖЕННЯ

Небезпека травмування!

Серйозні травми через відсутність, модифікацію або неактивність запобіжних пристроїв.

Не ігноруйте, не видаляйте та не деактивуйте запобіжні пристрої. Запобіжні пристрої призначені для вашого захисту.

Вимикач пристрою

Вимикач пристрою запобігає ненавмисній роботі пристрою.

Фікатор високонапірного пістолета

Фікатор блокує важіль високонапірного пістолета та захищає від ненавмисного запуску пристрою.

Функція автоматичного зупинення

Якщо важіль високонапірного пістолета відпускається, манометричний вимикач вимикає насос і подача води під високим тиском припиняється. При натисканні на важіль насос знову вмикається.

Символи на пристрої



Не спрямовувати струмінь води під високим тиском на людей, тварин, увімкнене електричне обладнання чи на сам пристрій.

Захищати пристрій від морозу.



Не допускається безпосереднє під'єднання пристрою до громадської мережі питного водопостачання.

Охорона довкілля



Пакувальні матеріали придатні до вторинної переробки. Упаковку необхідно утилізувати без шкоди для довкілля.



Електричні та електронні пристрої містять цінні матеріали, які придатні до вторинної переробки, та часто компоненти, як-от батареї, акумулятори чи мастило, які у разі

неправильного поводження з ними або неправильної утилізації можуть створити потенційну небезпеку для здоров'я людини та довкілля. Однак ці компоненти необхідні для належної експлуатації пристрою. Пристрої, позначені цим символом, забороняється утилізувати разом із побутовим сміттям.



Роботи з очищення, в результаті яких з'являється відпрацьована вода з вмістом оливи, наприклад, промивання двигуна, миття днища, повинні виконуватись тільки на мийних майданчиках з оливоуловлювачем.



Роботи з миючими засобами повинні виконуватись тільки на робочих площинах, не проникних для рідини, з виходом у побутову каналізацію. Миючі засоби не повинні потрапляти у водойми або ґрунт.

Вказівки щодо компонентів (REACH)

Актуальні відомості про компоненти наведені на сайті: www.kaercher.de/REACH

Використання за призначенням

Використовувати миючий апарат високого тиску тільки у домашньому господарстві.

Миючий апарат високого тиску призначений для миття машин, автомобілів, будівель, інструментів, фасадів, терас, садово-городного інвентарю та ін. струменем води під високим тиском.

Приладдя та запасні деталі

Слід використовувати лише оригінальне приладдя та оригінальні запасні частини, тому що саме вони гарантують безпечну та безперебійну експлуатацію пристрою.

Інформація щодо приладдя та запасних частин міститься на сайті www.kaercher.com.

Комплект поставки

Комплектація пристрою зазначена на упаковці. Під час розпакування пристрою перевірити комплектацію. У разі нестачі приладдя або ушкоджень, отриманих під час транспортування, слід повідомити про це торговельної організації, яка продала пристрій.

Опис пристрою

Рисунки див. на сторінці з зображеннями

Малюнок А
Малюнок В

- 1 Місце для зберігання мережевого кабелю
- 2 Тримач високонапірного пістолета
- 3 Мережевий кабель зі штепсельною вилкою
- 4 Струминна трубка з грязьовою фрезею для видалення затверділого бруду (K 2 Premium Horizontal)

- 5 Струминна трубка із соплом високого тиску для звичайних завдань очищення
- 6 Високонапірний пістолет
- 7 Затискач для від'єднання шланга високого тиску від високонапірного пістолета
- 8 Важіль високонапірного пістолета
- 9 Фіксатор високонапірного пістолета
- 10 Шланг високого тиску
- 11 Місце для зберігання струминних трубок
- 12 Гачок для шланга високого тиску (K 2 Premium Horizontal)
- 13 Ручка для транспортування
- 14 Вимикач пристрою «0/OFF»/«I/ON»
- 15 Заводська табличка
- 16 Швидкороз'ємне з'єднання для патрубка високого тиску
- 17 Гвинти
- 18 *Садовий шланг (армований, мінімальний діаметр 1/2 дюйма (13 мм), мінімальна довжина 7,5 м, зі стандартним швидкорознімним з'єднанням)
- 19 Муфта для підведення води
- 20 Сітчастий фільтр
- 21 Патрубок для підведення води
- 22 Всмоктувальний шланг для мийного засобу
- 23 Фільтр мийного засобу

* потрібно додатково

Збирання

Рисунки див. на сторінці з зображеннями.

Перед введенням в експлуатацію встановити незакріплені частини, що додаються, на пристрої. Підготувати гвинти, що входять до комплекту поставки, і відповідну викрутку.

Установлення пристрою для зберігання високонапірного пістолета

1. Прикріпити тримач високонапірного пістолета до пристрою двома гвинтами.
Малюнок С

Встановлення муфти для підведення води

1. Пригвинтити муфту для підведення води до патрубка для підведення води на пристрої.
Малюнок D

Введення в експлуатацію

1. Поставити пристрій на рівну горизонтальну поверхню.

УВАГА

Небезпека пошкодження під час роботи з намотаним шлангом високого тиску!

Пошкодження шланга високого тиску

Перед початком роботи з пристроєм повністю розмотайте шланг високого тиску і розкладіть його без вузлів, петель і скручувань.

- Повністю розмотати шланг високого тиску та розплутати вузли, петлі та перекручення (за наявності).
- Приєднати шланг високого тиску до пристрою.
 - Підняти затискач на муфті.
 - Вставити шланг високого тиску у муфту.
 - Притиснути затискач на муфті донизу.
- Малюнок Е**
- Приєднати шланг високого тиску до високонапірного пістолета.
 - Стиснути затискач.
 - Витягнути затискач.
 - Вставити шланг високого тиску.
 - Притиснути затискач до фіксації.
- Малюнок F**
- Перевірити надійність з'єднань, потягнувши за шланг високого тиску.
- Вставити штепсельну вилку в розетку.

Подача води

Параметри для підключення зазначені на заводській табличці або в главі *Технічні характеристики*. Дотримуватись приписів підприємства водопостачання.

УВАГА

Пошкодження через забруднену воду
Забруднення, що містяться у воді, можуть спричинити пошкодження насоса і приладдя. Для захисту радимо скористатись вод'яним фільтром KÄRCHER (спеціальне приладдя, номер для замовлення 4.730-059).

Підключення до водопроводу

УВАГА

Небезпека пошкодження!
Пошкодження насоса у разі використання шлангової муфти з системою захисту від протікання Aquastor на патрубку пристрою для підведення води.
Не використовуйте шлангову муфту з Aquastor на патрубку пристрою для підведення води.
Використовуйте шлангову муфту із системою Aquastor лише на водопровідному крані.

- Встановити садовий шланг на муфту для підведення води.

Малюнок G

- Приєднати садовий шланг до водопроводу.
- Повністю відкрити водопровідний кран.

Експлуатація

УВАГА

Небезпека пошкодження у разі сухого ходу насоса!

Пошкодження насоса
Вимкніть пристрій, якщо тиск не створюється протягом 2 хвилин.
Дійте відповідно до інструкцій у Допомога в разі несправностей.

УВАГА

Небезпека пошкодження у разі неправильного вирівнювання пристрою!

Пошкодження насоса
Встановлюйте пристрій на рівну горизонтальну поверхню і експлуатуйте його тільки в горизонтальному положенні.

Експлуатація під високим тиском

УВАГА

Пошкодження пофарбованих або чутливих поверхонь

Поверхні пошкоджуються у разі занадто малої відстані до об'єкта або у разі вибору невідповідної струминної трубки.

Під час очищення пофарбованих поверхонь дотримуватись відстані не менше 30 см. Не очищувати автомобільні шини, пофарбовані або чутливі поверхні з використанням грязьової фрези.

- Вставити струминну трубку в високонапірний пістолет і зафіксувати її, повернувши на 90°.

Малюнок H

- Увімкнути пристрій («I/ON»).
- Розблокувати важіль високонапірного пістолета.
- Натиснути важіль високонапірного пістолета. Пристрій вмикається.

Експлуатація з мийним засобом

⚠ НЕБЕЗПЕКА

Недотримання паспорту безпеки

Серйозна шкода здоров'ю через неправильне використання мийного засобу.

Дотримуватись паспорту безпеки виробника мийного засобу, зокрема вказівок щодо засобів індивідуального захисту.

Вказівка

Мийні засоби KÄRCHER гарантують безперебійну роботу. Рекомендуємо отримати консультацію або замовити наш каталог чи інформаційні матеріали про наші мийні засоби.

Вказівка

Мийний засіб може додаватись тільки за низького тиску.

- Всмоктувальний шланг для мийного засобу витягти з корпусу на потрібну довжину.

Малюнок I

- Опустити всмоктувальний шланг для мийного засобу в ємність з розчином мийного засобу.
- Від'єднати струминну трубку від високонапірного пістолета і працювати тільки з високонапірним пістолетом.

Під час роботи розчин мийного засобу додається до струменя води.

Рекомендований метод чищення

- Ощадливо розпилити мийний засіб на суху поверхню і залишити на деякий час (не витирати).
- Розчинений бруд змити струменем води під високим тиском.

Після роботи з мийним засобом

- Промити пристрій чистою водою протягом приблизно 30 секунд.

Переривання роботи

- Відпустити важіль високонапірного пістолета. Якщо важіль відпускається, пристрій вимикається. Високий тиск в системі зберігається.
 - Зафіксувати важіль високонапірного пістолета.
- Малюнок J**
- Під час перерв у роботі понад 5 хвилин пристрій слід вимикати «0/OFF».

Завершення роботи

⚠ **ОБЕРЕЖНО**

Небезпека травмування водою, що виходить під високим тиском!

Трави

Від'єднуйте шланг високого тиску від високонапірного пістолета або пристрою тільки тоді, коли в системі відсутній тиск.

1. Відпустити важіль високонапірного пістолета.
2. Закрити водопровідний кран.
3. Натискати важіль високонапірного пістолета протягом 30 секунд.
Тиск, що залишився в системі, скидається.
4. Відпустити важіль високонапірного пістолета.
5. Зафіксувати важіль високонапірного пістолета.
6. Вимкнути пристрій «0/OFF».
7. Від'єднати пристрій від системи водопостачання.
8. Витягнути штепсельну вилку з розетки.

Транспортування

⚠ **ОБЕРЕЖНО**

Небезпека травмування і пошкодження через вагу пристрою!

Трави і пошкодження.

Під час зберігання та транспортування враховувати вагу пристрою.

Перенесення пристрою

1. Підняти пристрій за ручку і перенести.

Транспортування пристрою в транспортному засобі

1. Зафіксувати пристрій від зсування й перекидання.

Зберігання

⚠ **ОБЕРЕЖНО**

Небезпека травмування і пошкодження через вагу пристрою!

Трави і пошкодження.

Під час зберігання та транспортування враховувати вагу пристрою.

Зберігання пристрою

1. Намотати мережевий кабель навколо місця для зберігання мережевого кабелю.
2. Поставити пристрій на рівній поверхні.
3. Від'єднати шланг високого тиску від високонапірного пістолета.
4. Від'єднати струминну трубку від високонапірного пістолета.
5. Розмістити приладдя на пристрої:
 - a. Вставити струминну трубку із соплом високого тиску в місце для зберігання струминних трубок до фіксації.
 - b. Вставити струминну трубку з грязьовою фрезєю в місце для зберігання струминних трубок (K 2 Premium Horizontal) до фіксації.
 - c. Вставити високонапірний пістолет в місце для зберігання.

Малюнок К

6. Від'єднати шланг високого тиску від пристрою.
7. Підвісити шланг високого тиску на гачок для шланга високого тиску (K 2 Premium Horizontal).
Дотримуватися додаткових вказівок перед тривалим зберіганням, див. *Догляд та технічне обслуговування*.

Захист від морозу

УВАГА

Небезпека пошкодження!

Пошкодження пристрою та приладдя через замерзання води.

Повністю спорожняйте пристрій та приладдя після кожного використання.

Захищайте пристрій та приладдя від впливу температури нижче або що дорівнює 0 °C (32 °F).

1. Перекрити подачу води на пристрої.
2. Від'єднати шланг високого тиску від пристрою.
3. Увімкнути пристрій («I/ON»).
4. почекайте не більше 1 хвилини, поки на патрубку високого тиску не припинить виступати вода.
5. Вимкнути пристрій («0/OFF»).
6. Зберігати пристрій і приладдя у захищеному від морозу приміщенні.

Догляд та технічне обслуговування

⚠ **НЕБЕЗПЕКА**

Небезпека ураження електричним струмом

Трави в результаті торкання струмоведучих частин

Вимкнути пристрій.

Витягти штепсельну вилку.

Пристрій не потребує технічного обслуговування, тобто виконання регулярного технічного обслуговування не потрібно.

Очищення сітчастого фільтра в патрубку для підведення води

УВАГА

Небезпека пошкодження!

Пошкодження сітчастого фільтра через неправильне очищення.

Очищайте сітчастий фільтр тільки під проточною водою проти напрямку її потоку.

Не використовуйте гострі або тверді предмети, як-от голки або дротяні щітки.

УВАГА

Небезпека пошкодження!

Пошкодження пристрою та приладдя у разі роботи без сітчастого фільтра або з пошкодженим сітчастим фільтром.

Перевірити сітчастий фільтр на наявність пошкоджень, перш ніж вставляти його в патрубок для підведення води. **Незаіжно замінити пошкоджений сітчастий фільтр.**

Не експлуатуйте пристрій без сітчастого фільтра.

Якщо потрібно, очистити сітчастий фільтр в патрубку для підведення води.

1. Відкрутити муфту на патрубку для підведення води.

2. Витягти сітчастий фільтр.

Малюнок L

3. Промити сітчастий фільтр під проточною водою.
4. Вставити сітчастий фільтр в патрубок для підведення води.

Очищення фільтра м'якою засобу

Перед тривалим зберіганням очищати фільтр м'якою засобу.

1. Зняти фільтр зі всмоктувального шланга для мийного засобу.

2. Промити фільтр під проточною водою.
Малюнок М

Допомога в разі несправностей

Несправності часто мають просту причину, яку можна усунути самостійно за допомогою інструкцій, наведених нижче. За наявності сумнівів або в разі неназваних несправностей слід звертатися до авторизованої сервісної служби.

⚠ НЕБЕЗПЕКА

Небезпечно для життя!

*Смертельні травми внаслідок ураження електричним струмом у разі торкання струмопровідних частин.
Не торкайтесь струмопровідних частин.
Вимикайте пристрій.*

Витягайте штепсельну вилку з розетки.

Пристрій не працює

1. Натиснути важіль високонапірного пістолета. Пристрій вмикається.
2. Перевірити відповідність напруги, зазначеної на заводській табличці, напрузі джерела живлення.
3. Перевірити мережевий кабель на пошкодження.

У пристрої не створюється тиск

Занадто слабка подача води.

1. Повністю відкрити водопровідний кран.
2. Перевірити подачу води на достатній обсяг.
3. Перевірити налаштування струминної трубки.
4. Перевірити, щоб максимальна висота всмоктування не була перевищена.

Сітчастий фільтр в патрубку підведення води забруднений.

1. Витягти сітчастий фільтр з патрубка підведення води плоскогубцями.
2. Промити сітчастий фільтр під проточною водою.
Малюнок L

У пристрої міститься повітря.

1. Видалити повітря з пристрою:
 - a Увімкнути пристрій без підключеної струминної трубки не більше ніж на 2 хвилини.
 - b Натиснути високонапірний пістолет і почекати, поки на пістолеті не почне виступати вода без бульбашок повітря.
 - c Приєднати струминну трубку.

Великі перепади тиску

1. Очистити сопло високого тиску:
 - a Видалити забруднення з отвору сопла голкою.
 - b Промити сопло високого тиску водою спереду.
2. Перевірити обсяг води, що подається.

Пристрій негерметичний

1. Незначна негерметичність пристрою обумовлена технічними особливостями. У разі сильної негерметичності звернутися до авторизованої сервісної служби.

Мийний засіб не всмоктується

1. Від'єднати струминну трубку від високонапірного пістолета і працювати тільки з високонапірним пістолетом.
2. Очистити фільтр у всмоктувальному шлангу для мийного засобу.
3. Перевірити всмоктувальний шланг для мийного засобу на перегини.
 1. Використовувати струминну трубку Vario Power і повернути в напрямку «SOFT» до упору.
 2. Очистити фільтр у всмоктувальному шлангу для мийного засобу.

3. Перевірити всмоктувальний шланг для мийного засобу на перегини.

Гарантія

У кожній країні діють відповідні гарантійні умови, встановлені уповноваженою організацією збуту нашої продукції в цій країні. Можливі несправності пристрою протягом гарантійного строку ми усуваємо безкоштовно, якщо причина несправності полягає в дефектах матеріалів або виробничому браку. У разі виникнення претензій протягом гарантійного строку прохання звертатися, маючи при собі чек про покупку, до торговельної організації, що продала продукт, або до найближчої уповноваженої служби сервісного обслуговування.

(Адреси див. на звороті)

Додаткову інформацію про гарантію (за наявності) можна знайти в області сервісного обслуговування місцевого вебсайту Kärcher у розділі «Завантаження».

Технічні характеристики

	K 2 Horizon tal	K 2 Premi m Horizon tal
Електричне підключення		
Напруга	V	220-240 220-240
Фаза	~	1 1
Частота	Hz	50-60 50-60
Споживання струму	A	6 6
Ступінь захисту		IPX5 IPX5
Клас захисту		II II
Запобіжник мережі (інерційний)	A	10 10
Патрубок для підключення водопостачання		
Тиск на вході (макс.)	MPa	1,2 1,2
Температура на вході (макс.)	°C	40 40
Витрата на вході (мін.)	l/min	7 7
Робочі характеристики пристрою		
Робочий тиск	MPa	7,4 7,4
Макс. допустимий тиск	MPa	11 11
Об'єм подачі, вода	l/min	5,2 5,2
Об'єм подачі, макс.	l/min	6,0 6,0
Об'єм подачі, мийний засіб	l/min	0,3 0,3
Сила віддачі високонапірного пістолета	N	11 11
Розміри та вага		
Типова робоча вага	kg	4,1 4,2
Довжина	mm	380 380
Ширина	mm	197 197
Висота	mm	248 264
Розраховані значення згідно з EN 60335-2-79		

	K 2 Horizon tal	K 2 Premiu m Horizon tal
Значення вібрації на руці/кисті	m/s ² 2,2	2,2
Похибка K	m/s ² 0,7	0,7
Рівень звукового тиску L _{рА}	dB(A) 75	75
Похибка K _{рА}	dB(A) 3	3
Рівень звукової потужності L _{WA} + похибка K _{WA}	dB(A) 90	90

Зберігається право на внесення технічних змін.

Декларація про відповідність стандартам ЄС

Цим ми повідомляємо, що нижче зазначена машина на основі своєї конструкції та конструктивного виконання, а також у випущеної у продаж моделі, відповідає спеціальним основним вимогам щодо безпеки та захисту здоров'я представлених нижче директив ЄС. У разі внесення неузгоджених із нами змін до машини ця заява втрачає свою чинність.

Виріб: Міочий апарат високого тиску
Тип: 1.60x-xxx.0

Відповідні директиви ЄС

2000/14/EG
2006/42/EG (+2009/127/EG)
2011/65/EC
2014/30/EC

Застосовані гармонізовані стандарти

EN 60335-1
EN 60335-2-79
EN IEC 63000: 2018
EN 55014-1: 2017 + A1: 2020
EN 55014-2: 1997 + A1: 2001 + A2: 2008
EN 61000-3-2: 2014
EN 61000-3-3: 2013
EN 62233: 2008

Застосований метод оцінки відповідності

2000/14/EG: Додаток V

Застосовані національні стандарти

-

Рівень звукової потужності, дБ(A)

K 2 (Premium) Horizontal, K 3 Horizontal

Вимірний: 87

Гарантований: 90

Особи, що нижче підписалися, діють від імені та за довіреністю керівництва.



H. Jenner
Chairman of the Board of Management



S. Reiser
Manager Regulatory Affairs & Certification

Особа, відповідальна за ведення документації:

Ш. Райзер (S. Reiser)
Alfred Kärcher SE & Co. KG
Alfred-Kärcher-Str. 28 - 40
71364 Winnenden (Germany)
Тел.: +49 7195 14-0

Факс: +49 7195 14-2212
м. Вінненден, 01.07.2023

Мазмұны

Жалпы нұсқаулар	127
Қорғаныс құрал-жабдықтары	127
Құрылғыдағы белгілер	127
Қоршаған ортаны қорғау	128
Бұйымды мақсатына сәйкес қолдану	128
Керек-жарақ және қосалқы бөлшектер	128
Жеткізілім жинағы	128
Құрылғының сипаттамасы	128
Орнату	128
Пайдалануға беру	129
Пайдалану	129
Тасымалдау	130
Сақтау	130
Күтім және техникалық қызмет көрсету	130
Ақаулар кезіндегі көмек	131
Кепілдік	131
Техникалық мағлұматтар	131
ЕО стандарттарына сәйкестігі туралы декларация	132

Жалпы нұсқаулар



Құрылғыны алғаш рет қолданбас бұрын, осы пайдалану жөніндегі түпнұсқа нұсқаулық пен берілген қауіпсіздік жөніндегі нұсқауларды оқып шығыңыз. Оларға сай әрекет етіңіз. Екі кітапшаны да әрі қарай пайдалану немесе келесі иесі үшін сақтап қойыңыз.

Қорғаныс құрал-жабдықтары

⚠ ЕСКЕРТУ

Жарақат алу қаупі бар!

Қауіпсіздік құрылғыларының болмауына, өзгертілуіне немесе тиімсіздігіне байланысты ауыр жарақаттар.

Қауіпсіздік құрылғыларын айналып өтпеңіз немесе алып тастамаңыз немесе оларды тиімсіз етпеңіз. Қорғаныс құрылғысы сіздің қауіпсіздігіңізге арналған.

Ажыратқыш

Ажыратқыш құрылғының кездейсоқ қосылуына кедергі болады.

Жоғары тегеурінді пистолеттің фиксаторы

Фиксатор жоғары тегеурінді пистолеттің тетігін бұғаттайды және құрылғының кездейсоқ іске қосылуына кедергі болады.

Автоматты түрде өшу функциясы

Жоғары тегеурінді пистолеттің тетігі жіберілген кезде сорғының пневматикалық ажыратқышы өшеді және жоғары тегеурінді ағыс тоқтайды. Тетікті басқан кезде сорғы қайтадан қосылады.

Құрылғыдағы белгілер



Жоғары тегеурінді ағысты адамдарға, жануарларға, жұмыс істеп тұрған электрлік құрылғыға және құрылғының өзіне бағыттауға тыйым салынады. Құрылғыны аяздан қорғаңыз.



Құрылғыны қоғамдық ауыз су жеткізу желісіне тікелей қосуға тыйым салынады.

Қоршаған ортаны қорғау



Орауыш материалдарын утилизациялауға болады. Орауыштарды қоршаған ортаға қауіпсіз түрде утилизациялаңыз.



Электрлік және электрондық бұйымдардың құрамында қате қолдану немесе утилизациялау нәтижесінде адам

денсаулығына және қоршаған ортаға қауіп төндіруі ықтимал, құнды қайта өңделмелі материалдар және батареялар, аккумуляторлар немесе май сияқты бөлшектер жиі кездеседі. Алайда, аталмыш бөлшектер бұйымды тиісінше пайдалану үшін қажет болады. Осы таңбамен белгіленген құрылғыларды үй қоқыстарымен бірге тастауға болмайды.

♻️ Тазарту кезінде құрамында майы бар ақпасулар туындайтын жұмыстарды (мысалы, қозғалтқыштарын, түптерін жуу) майлы айырғышы бар жуу алаңдарында ғана жүргізуге рұқсат беріледі.

♻️ Жұғыш құралдармен жұмыстарды көрізге бұрылатын герметикалық жұмыс алаңдарында ғана жүргізуге рұқсат беріледі. Жұғыш құралдарды су қоймаларына немесе жерге төкпеңіз.

Құрамдағы заттар бойынша нұсқаулар (REACH)

Бұйымның құрамындағы заттар туралы соңғы мәліметтерді мына мекенжай бойынша табуға болады: www.kaercher.de/REACH

Бұйымды мақсатына сәйкес қолдану

Жууға арналған аппаратты тек үй шаруашылығына арналған қысымда ғана пайдалаңыз.

Қысыммен жуу аппараты машиналарды, тасымалдау құралдарын, құрылымдарды, құралдарды, қасбеттерді, террасаларды, бай-бақша жабдықтарын қысымды ағынның көмегімен тазалауға арналған.

Керек-жарақ және қосалқы бөлшектер

Тек түпнұсқалы керек-жарақ немесе қосалқы бөлшектерді пайдаланыңыз, себебі ол құралдың қауіпсіз және апатсыз жұмыс істеуіне кепілдік болады.

Керек-жарақтар мен қосалқы бөлшектер туралы ақпарат www.kaercher.com веб-сайтында қолжетімді.

Жеткізілім жинағы

Бұйымның жеткізілім жинағы орауыштың үстінде көрсетілген. Бұйымды орауыштан шығарғанда жинақтың толықтығын тексеріп шығыңыз. Керек-жарақтар жетіспеген немесе тасымалдау кезінде зақымдар тиген жағдайда, дилеріңізге хабарласыңыз.

Құрылғының сипаттамасы

Суреттерді суреттері бар беттен қараңыз

Сурет А
Сурет В

- 1 Желілік байланыстырғыш кабельге арналған сақтау орны

- 2 Жоғары қысымды пистолетке арналған сақтау орны
- 3 Желілік істікшесі бар желілік байланыстырғыш кабель
- 4 Қиын кетірілетін дақтар үшін фрезалары бар ағынды құбыр (Көлденең К 2 Premium)
- 5 Қалыпты тазалау жұмыстарына арналған жоғары қысымды саптамасы бар ағынды құбыр
- 6 Жоғары тегеурінді пистолет
- 7 Жоғары тегеурінді құбыршекті жоғары қысымды пистолеттен ажырату қамыты
- 8 Жоғары қысымды пистолет тұтқасы
- 9 Жоғары қысымды пистолеттің фиксаторы
- 10 Жоғары тегеурінді құбыршек
- 11 Ағынды құбырларға арналған сақтау орны
- 12 Жоғары қысымды құбыршек ілгегі (Көлденең К 2 Premium)
- 13 Тасымалдау тұтқасы
- 14 «0/OFF»/«1/ON» ажыратқышы
- 15 Зауыт тақтайшасы
- 16 Жоғары тегеурінді келтеқұбыр үшін жылдам байланыстыратын жалғағыш
- 17 Бұрандалар
- 18 * Бақша құбыршегі (матамен нығайтылған, диаметрі – кемінде 1/2 дюйм (13 мм), ұзындығы – кемінде 7,5 м, стандартты жылдам байланыстыратын жалғағышпен)
- 19 Су жеткізуге арналған жалғағыш муфтасы
- 20 Елек
- 21 Суды қосу
- 22 Жұғыш құралға арналған сорғыш құбыршек
- 23 Жұғыш құрал сүзгісі

* қосымша талап етіледі

Орнату

Суреттерді графикалық беттен қараңыз.

Пайдалануға енгізер алдында бекітілмеген бөлшектерді монтаждаңыз.

Жиынтықтан бұранданы және сәйкес келетін бұрауышты дайындап қойыңыз.

Жоғары қысымды пистолетке арналған қойманы орнатыңыз

1. Жоғары қысымды пистолетті сақтау орнын құрылғыға екі бұрандамен бекітіңіз.
Сурет С

Су жеткізуге арналған жалғағыш муфтаны монтаждау

1. Су жеткізуге арналған жалғағыш муфтаны су жеткізуге арналған жалғағышқа бұраңыз.
Сурет D

Пайдалануға беру

1. Құрылғыны тегіс, көлденең бетке қойыңыз.

НАЗАР АУДАРЫҢЫ

Оралған жоғары қысымды шлангпен жұмыс істеу кезінде зақымдану қаупі.

Жоғары қысымды шлангтың зақымдануы.

Құрылғыны қолданар алдында жоғары қысымды шлангты толығымен шешіп, оны түйіндерсіз, ілмектерсіз және бұрамай жайыңыз.

2. Жоғары қысымды шлангты толығымен шешіңіз және барлық түйіндерді, ілмектерді және бұралуларды босатыңыз.

3. Жоғары тегеурінді құбыршекті құрылғыға жалғаңыз.

a Муфтадағы қысқышты көтеріңіз.

b Жоғары тегеурінді құбыршекті муфтаға салыңыз.

c Муфтадағы қысқышты төменге басыңыз.

Сурет Е

4. Жоғары тегеурінді құбыршекті жоғары тегеурінді пистолетке жалғаңыз.

a Қысқышты қысыңыз.

b Қысқышты шығарыңыз.

c Жоғары тегеурінді құбыршекті салыңыз.

d Сарт етіп жабылғанша тұтқаны қысып тұрыңыз.

Сурет F

5. Жоғары тегеурінді құбыршекті тартып, бекіністің сенімділігін тексеріңіз.

6. Желі істікшесінің ашасын розеткаға салыңыз.

Су беру

Қосылатын жүктемені Фирмалық тақтайшадан немесе бөлімнен қараңыз *Техникалық мағлұматтар*.

Сумен қамтамасыз ету кәсіпорнының нұсқауларын сақтаңыз.

НАЗАР АУДАРЫҢЫ

Ластанған судың келтіретін залалы

Судағы ластанулар сорғының және оның жабдықтарының зақымдануына алып келеді.

KÄRCHER қорғау үшін KÄRCHER су сүзгісін пайдалану ұсынылады (арнайы жабдық, тапсырыс беру нөмірі 4.730-059).

Су құбырына қосылу

НАЗАР АУДАРЫҢЫ

Зақымдану қаупі!

Құрылғының су қосылымында Aquastop-пен байланысқан шлангін қолдану кезіндегі сорғыға келетін зақымдар.

Құрылғының су қосылымында Aquastop-пен байланысқан шлангін қолданбаңыз.

Тек су кранындағы Aquastop-пен байланысқан шлангін қолданыңыз.

1. Бақша құбыршегін су жеткізуге арналған жалғағыштың муфтасына орнатыңыз.

Сурет G

2. Бақша құбыршегін су құбырына қосыңыз.

3. Су құбырының шүмегін толықтай ашыңыз.

Пайдалану

НАЗАР АУДАРЫҢЫ

Сорғылардың құрғақ күйінде жұмыс істеуі кезінде зақымдану қаупі бар!

Сорғы зақымдары

Егер құрылғы 2 минут ішінде қысым жасамаса, оны өшіріңіз.

Ақаулар кезіндегі көмек-тараудағы нұсқауларға сәйкес әрекет етіңіз.

НАЗАР АУДАРЫҢЫ

Құрылғы дұрыс тураланбаған жағдайда зақымдану қаупі.

Сорғы зақымдары

Құрылғыны тегіс көлденең бетке қойыңыз және оны тек көлденең тураланған күйде қолданыңыз.

Жоғары қысыммен жұмыс істеу режимі

НАЗАР АУДАРЫҢЫ

Боялған немесе сезімтал беттердің

зақымдалуы

Ағыстың жеткілікті қашықтығы сақталмаған жағдайда немесе тегтік дұрыс таңдалмаған жағдайда беттері зақымдалады.

Боялған беттерді тазалау кезінде 30 см-ден кем емес шегінсіз сақтаңыз.

Автомобиль шиналарын, лағын немесе сезімтал беттерін фреза көмегімен тазаламаңыз.

1. Тетікті жоғары тегеурінді пистолетке салыңыз және оны 90°-қа бұрай отырып, бекітіңіз.

Сурет H

2. Құрылғыны қосыңыз («I/ON»).

3. Жоғары тегеурінді пистолеттің тетігін бұғаттан ашыңыз.

4. Жоғары тегеурінді пистолеттің тетігіне басыңыз. Құрылғы қосылады.

Тазалау құралдарымен пайдалану

▲ ҚАУІП

Техникалық төлқұжатты сақтамау

Жуғыш құралдарды тиісінше пайдаланбаған жағдайда денсаулыққа ауыр зақым келеді.

Жуғыш құралдың өндірушісі құраған техникалық төлқұжатты, көбінесе жеке қорғаныс құралдары бойынша нұсқауларды қараңыз.

Нұсқау

KÄRCHER тазалау құралдары үздіксіз жұмыс істеуге кепілдік береді. Сізге кеңес беруге рұқсат етіңіз немесе біздің каталогты немесе тазалағыш заттар туралы ақпараттық парақтарымызды сұраңыз.

Нұсқау

Жуғыш құралды тек төменгі қысым кезінде араластыруға болады.

1. Корпустан жуғыш құралға арналған сору құбыршегінің талап етілетін ұзындығын тартыңыз.

Сурет I

2. Жуғыш құралға арналған сору құбыршегін жуғыш құралдың ерітіндісі бар ыдысқа салыңыз.

3. Шүмекті жоғары тегеурінді пистолеттен ажыратыңыз және тек қана жоағыр тегеурінді пистолетпен жұмыс істеңіз.

Жұмыс барысында жуғыш құралдың ерітіндісі су ағысына араластырылады.

Ұсынылатын жуу тәсілі

1. Жуғыш құралды үнемдей отырып, құрғақ бетке шашыңыз және сіңуге қалдырыңыз (кептірмей).

2. Еріген балшықты жоғары тегеурінді ағыспен шайып тастаңыз.

Жуғыш құралмен жуғаннан кейін

1. Құрылғыны 30 секунд бойы таза сумен жуып тастаңыз.

Жұмысты тоқтату

1. Жоғары тегеурінді пистолеттің тетігін жіберіңіз. Тетігі жіберілген кезде, құрылғы өшеді. Жүйеде жоғары қысым қалады.
 2. Жоғары тегеурінді пистолеттің тетігін бұғаттаңыз.
- Сурет J**
3. Жұмыс кезінде 5 минуттан аса үзілістерде құрылғыны өшіріп жүріңіз («0/OFF»).

Жұмыстың аяқталуы

⚠ АБАЙЛАҢЫЗ

Жоғары қысыммен шығатын судың салдарынан жарақат алу қаупі!

Жарақаттар

Жоғары тегеурінді құбыршекті жүйедегі қысымды тастағаннан кейін ғана ажыратыңыз.

1. Жоғары тегеурінді пистолеттің тетігін жіберіңіз.
2. Су құбырының шүмегін жабыңыз.
3. Жоғары тегеурінді пистолеттің тетігін 30 секунд бойы басып тұрыңыз. Жүйеде қалған қысым төмендетіледі.
4. Жоғары тегеурінді пистолеттің тетігін жіберіңіз.
5. Жоғары тегеурінді пистолеттің тетігін бұғаттаңыз.
6. Құрылғыны өшіріңіз («0/OFF»).
7. Құрылғыны су құбырының желісінен ажыратыңыз.
8. Желі істікшесін розеткадан ажыратыңыз.

Тасымалдау

⚠ АБАЙЛАҢЫЗ

Құрылғының салмағына байланысты жарақат алу және зақымдану қаупі!

Жарақат алу және зақымдану қаупі.

Тасымалдау және жүктеу кезінде құрылғының салмағын ескеріңіз.

Құрылғыны көшіру

1. Құрылғыны тұтқасынан көтеріңіз және көшіріңіз.

Автомобильмен тасымалдау

1. Құрылғыны қисаймайтындай және құламайтындай етіп бекітіңіз.

Сақтау

⚠ АБАЙЛАҢЫЗ

Құрылғының салмағына байланысты жарақат алу және зақымдану қаупі!

Жарақат алу және зақымдану қаупі.

Тасымалдау және жүктеу кезінде құрылғының салмағын ескеріңіз.

Құрылғыны ұстау

1. Желілік байланыстырғыш кабельді желілік байланыстырғыш кабельге арналған сақтау орнының айналасына ораңыз.
2. Құрылғыны тегіс жазықтыққа орнатыңыз.
3. Жоғары тегеурінді құбыршекті жоғары тегеурінді пистолеттен ажыратыңыз.
4. Шүмекті жоғары тегеурінді пистолеттен ажыратыңыз.
5. Керек-жарақтарды құрылғыға орналастырыңыз:
 - а Жоғары қысымды саптамасы бар ағынды құбырды ағынды құбырларға арналған сақтау орнына бекітіңіз.

- б Фрезалары бар ағынды құбырды ағынды құбырларға арналған сақтау орнына бекітіңіз (K 2 Premium Horizontal).

- с Жоғары қысымды пистолетті сақтау орнына салыңыз.

Сурет K

6. Жоғары тегеурінді құбыршекті құрылғыдан ажыратыңыз.
7. Жоғары тегеурінді құбыршекті жоғары тегеурінді құбыршекті ілгіне іліңіз (K 2 Premium Horizontal).

Ұзақ сақтау алдында қосымша нұсқауларды, *Күтім және техникалық қызмет көрсету* бөлімін қараңыз.

Аяздан қорғау

НАЗАР АУДАРЫҢЫЗ

Зақымдану қаупі!

Судың қаптуына байланысты құрылғы мен керек-жарақтардың зақымдалуы.

Құрылғы мен керек-жарақтарды әр қолданғаннан кейін толығымен босатыңыз.

Құрылғыны және керек-жарақтарды 0 °C (32 °F) төмен немесе оған тең температурадан қорғаныз.

1. Құрылғыдағы су құбырының желісін ажыратыңыз.
2. Жоғары қысымды шлангті құрылғыдан бөлшектеніңіз.
3. Құрылғыны қосыңыз («I/ON»).
4. Жоғары тегеурінді жалғағыштан су ағып біткенше максимум 1 минут күтіңіз.
5. Құрылғыны өшіріңіз («0/OFF»).
6. Құрылғыны және керек-жарақтарды құрғақ және аяздан қорғалған бөлмеде сақтаңыз.

Күтім және техникалық қызмет көрсету

⚠ ҚАУІП

Тоқпен зықымдалу қаупі

Кернеу күйінде тұрған бөлшектермен байланыс кезіндегі зақымдар

Құрылғыны өшіріңіз.

Желілік штекерді розеткадан шығарып алыңыз.

Құрылғы техникалық қызмет көрсетуді талап етпейді, яғни, оған қызмет көрсету бойынша тұрақты жұмыстар жүргізу қажет емес.

Су жеткізуге арналған жалғағыштағы електі тазалау

НАЗАР АУДАРЫҢЫЗ

Зақымдану қаупі!

Дұрыс тазаламау салдарынан електің зақымдануы.

Електі тек оның ағынына қарама-қарсы бағытта ағынды су астында тазалаңыз.

Өткір немесе қапты заттарды пайдаланбаңыз, мысалы, инелер немесе сым щеткалар.

НАЗАР АУДАРЫҢЫЗ

Зақымдану қаупі!

Елексіз немесе зақымдалған елекпен жұмыс кезінде құрылғы мен керек-жарақтардың зақымдалуы.

Електі су жеткізуге арналған жалғағышқа салмас бұрын зақымдарға тексеріңіз. Зақымдалған електі дереу ауыстырыңыз.

Құрылғыны елексіз пайдаланбаңыз.

Қажет болса, електі су жеткізуге арналған жалғағышта тазартыңыз.

1. Су қосылымындағы муфтаны бұрап алыңыз.
2. Електі шығарыңыз.

Сурет L

3. Електі су ағысының астында жуып алыңыз.
4. Електі су жеткізуге арналған жалғағышқа салыңыз.

Жуғыш құралға арналған сүзгіні тазалау

Ұзақ сақтау кезеңінің алдында жуғыш құралға арналған сүзгіні тазалап тұрыңыз.

1. Жуғыш құралға арналған сорғыш құбыршектен сүзгіні алып тастаңыз.
2. Сүзгіні су ағысының астында жуып алыңыз.

Сурет М

Ақаулар кезіндегі көмек

Ақаулардың себептері көп жағдайда келесі шолуды пайдалану арқылы өздігінен жоюға болатындай қарапайым болады. Күдіктер болса немесе осы жерде көрсетілмеген ақаулар болған кезде, ресми сервис орталығына хабарласыңыз.

⚠ ҚАУІП

Өмірге қауіп!

Ток өткізетін бөліктерге тиген кезде электр тогының соғуы салдарынан болатын өлімге әкелетін жарақаттар.

Ток өткізетін бөліктерге жақындамаңыз.

Құрылғыны өшіріңіз.

Ашаны қуат беру сымынан тартып шығармаңыз.

Құрылғы жұмыс істемейді

1. Жоғары тегеурінді пистолеттің тетігіне басыңыз. Құрылғы қосылады.
2. Фирмалық тақтада көрсетілген кернеу қорек көзінің кернеуімен сәйкес келе ме, жоқ па, тексеріңіз.
3. Желі баусымын зақымдарға тексеріңіз.

Құрылғы қысым тудырмайды

Су жеткізу жеткіліксіз.

1. Су құбырының шүмегі толықтай ашыңыз.
2. Жеткілікті су мөлшері беріліп жатыр ма, жоқ па, тексеріңіз.
3. Шүмектің реттелімін тексеріңіз.
4. Максималды сору биіктігі асып кеткен жоқ па, тексеріңіз.

Су жеткізуге арналған жалғағыштағы елек ластанды.

1. Су жеткізуге арналған жалғағыштан електі кемпірауыздың көмегімен шығарыңыз.
2. Електі су ағысының астында жуып алыңыз.

Сурет L

Құрылғыдағы ауа.

1. Құрылғыны желдетіңіз:
 - a Құрылғыны жалғанған шүмексіз максимум 2 минутқа қосыңыз.
 - b Жоғары тегеурінді пистолетті басыңыз және су көпіршіксіз шықпағанша күтіңіз.
 - c Шүмекті қосыңыз.

Қысымның күшті айырмасы

1. Жоғары тегеурінді саптаманы тазалау:
 - a Саптаманың саңылауынан.
 - b Жоғары тегеурінді саптаманы алдыңғы жағынан сумен жуып алыңыз.
2. Келген судың мөлшерін тексеріңіз.

Құрылғының саңылаулылығы

1. Құрылғының шағын саңылаулылығын оның конструкциясы қамтамасыз етеді. Күшті

саңылаулылық кезінде авторландырылған сервистік қызметке жүгініңіз.

Жуғыш құрал сінбейді

1. Шүмекті жоғары тегеурінді пистолеттен ажыратыңыз және тек қана жоағыр тегеурінді пистолетпен жұмыс істеңіз.
2. Жуғыш құралға арналған сору құбыршегіндегі сүзгіні тазалаңыз.
3. Жуғыш құралға арналған сору құбыршегін иілуге тексеріңіз.
 1. Vario Power шүмегін пайдаланыңыз және оны «SOFT» (ЖҰМСАҚ) бағытына тірелгенге дейін бұраңыз.
 2. Жуғыш құралға арналған сору құбыршегіндегі сүзгіні тазалаңыз.
 3. Жуғыш құралға арналған сору құбыршегін иілуге тексеріңіз.

Кепілдік

Әр елде жергілікті дистрибьюторлар берген кепілдік шарттары қолданылады. Бұйымда материалдық немесе өндірістік ақаулар анықталған жағдайда, ықтимал ақауларды кепілдік мерзімі ішінде ақысыз жөндейміз. Кепілдік мерзіміне наразылықтарыңыз болса, бұйымды сатқан сауда мекемесіне немесе жақындағы өкілетті қызмет көрсету орнына түбіртеккі көрсетіп хабарласыңыз. (Мекенжайымыз артқы бетте)

Кепілдік туралы қосымша ақпаратты (бар болса) жергілікті Kärcher веб-сайтының «Жүктеулер» бөліміндегі қызмет көрсету бөлімінде табуға болады. Шығару күні фирмалық тақтайшада ММ/ҰҰҰҰ пішімінде көрсетіледі, мұнда ММ - өндіріс айы, ҰҰҰҰ - шығарылған жылы немесе кодталған түрде.

Жеке сандардың мағынасы келесідей болады:
Мысалы: 30290

3 Өндірілген жылы

0 Өндірілген ғасыры

2 Өндірілген онжылдық

9 Өндірілген айының екінші саны

0 Өндірілген айының бірінші саны

Сонымен бұл мысалда 30290 коды 09/(2)023 өндірілген күнін білдіреді.

Техникалық мағлұматтар

	K 2 Horizon tal	K 2 Premiu m Horizon tal
Электр желісіне қосу		
Кернеу	V	220-240 220-240
Фаза	~	1 1
Жиілік	Hz	50-60 50-60
Тұтынылатын тоқ	A	6 6
Қорғаныс класы	IPX5	IPX5
Қорғау класы	□	II II
Желіні шамадан тыс жүктелуден қорғау (инерциялық)	A	10 10
Суды қосу		
Енгізу қысымы (макс.)	MPa	1,2 1,2

		K 2 Horizon tal	K 2 Premiu m Horizon tal
Енгізу температурасы (макс.)	°C	40	40
Енгізу саны (мин.)	l/min	7	7

Құрылғының техникалық сипаттамалары			
Жұмыс қысымы	MPa	7,4	7,4
Максималды қолжетімді қысым	MPa	11	11
Берілетін мөлшері, су	l/min	5,2	5,2
Максималды берілген мөлшері	l/min	6,0	6,0
Берілетін мөлшері, жуғыш құралдар	l/min	0,3	0,3
Жоғары тегеурінді пистолеттің кері тебу күші	N	11	11

Өлшемдері мен өнімдер			
Типтік жұмыс салмағы	kg	4,1	4,2
Ұзындығы	mm	380	380
Ені	mm	197	197
Биіктігі	mm	248	264

EN 60335-2-79 стандартына сәйкес есептелінетін мән			
Қолдағы дірілдің мәні	m/s ²	2,2	2,2
Белгісіздік K	m/s ²	0,7	0,7
Дыбыс қысымының деңгейі L _{pA}	dB(A)	75	75
Белгісіздік K _{pA}	dB(A)	3	3
Шу деңгейі L _{WA} + белгісіздік K _{WA}	dB(A)	90	90

Техникалық өзгерістер рұқсат етілген.

ЕО стандарттарына сәйкестігі туралы декларация

Осымен төменде көрсетілген машина қауіпсіздік және денсаулық қорғау бойынша ЕО директиваларының талаптарына сәйкес келетіні мәлімдейміз. Бізбен келісусіз машинаның конструкциясы өзгерген жағдайда осы декларация өз күшін жояды.

Бұйым: Жоғарғы қысымды жуғыш
Типі: 1.60x-xxx.0

Қолданыстағы ЕО директивалары

2000/14/EG
2006/42/EG (+2009/127/EG)
2011/65/EU
2014/30/EU

Қолданылатын біріздендірілген стандарттар

EN 60335-1
EN 60335-2-79
EN IEC 63000: 2018
EN 55014-1: 2017 + A11: 2020
EN 55014-2: 1997 + A1: 2001 + A2: 2008
EN 61000-3-2: 2014
EN 61000-3-3: 2013

EN 62233: 2008

Сәйкестікке қолданылатын тексеру әдісі
2000/14/EG: V қосымшасы

Қолданылатын ұлттық стандарттар

Дыбыс қуаттылығының деңгейі дБ(А)

K 2 (Premium) Horizontal, K 3 Horizontal
Өлшенді: 87
Келілдік береді: 90
Қол қойғандар басқарманың тапсырмасы мен уәкілдігі бойынша әрекет етеді.



H. Jenner
Chairman of the Board of Management



S. Reiser
Manager Regulatory Affairs & Certification

Құжаттаманы жүргізетін уәкілетті тұлға:

С. Райзер
Alfred Kärcher SE & Co. KG
Alfred-Kärcher-Str. 28 - 40
71364 Winnenden (Германия)
Тел.: +49 7195 14-0
Телефакс: +49 7195 14-2212
Winnenden, 2023/07/01

Съдържание

Общи указания	132
Предпазни устройства	132
Символи върху уреда	133
Защита на околната среда	133
Употреба по предназначение	133
Аксессуары и резервни части	133
Обхват на доставка	133
Описание на уреда	133
Монтаж	134
Пускане в експлоатация	134
Експлоатация	134
Транспортиране	135
Съхранение	135
Грижа и поддръжка	136
Помощ при повреди	136
Гаранция	136
Технически данни	137
Декларация за съответствие на ЕС	137

Общи указания



Преци първото използване на уреда прочетете това оригинално ръководство за експлоатация и приложениите указания за безопасност. Процедурите съответно. Запазете двете книжки за последващо използване или за следващия собственик.

Предпазни устройства

⚠ ПРЕДУПРЕЖДЕНИЕ

Опасност от нараняване!

Сериозни наранявания поради липсващи, модифицирани или неефективни защитни приспособления.

Не заобикаляйте или премахвайте защитните приспособления и не ги изключвайте.

Предпазните устройства служат за Вашата защита.

Прекъсвач на уреда

Прекъсвачът на уреда предотвратява непреднамереното пускане в експлоатация на уреда.

Блокировка на пистолета за работа под високо налягане

Блокировката спира лоста на пистолета за работа под високо налягане и предотвратява непреднамереното стартиране на уреда.

Функция Автоматично спиране

Ако се освободи лостът на пистолета за работа под високо налягане, пневматичният прекъсвач изключва помпата и струята под високо налягане спира. Щом лостът се натисне, помпата се включва отново.

Символи върху уреда



Не насочвайте струята под високо налягане към хора, животни, активно електрическо оборудване или към самия уред.

Пазете уреда от замръзване.



Уредът не трябва да се свързва директно към обществената мрежа за питейна вода.

Защита на околната среда



Опаковъчните материали подлежат на рециклиране. Моля, изхвърляйте опаковките по съобразен с околната среда начин.



Електрическите и електронните уреди съдържат ценни материали, подлежащи на рециклиране, а често и съставни части, напр. батерии, акумулаторни батерии или масло,

които при неправилно боравене или изхвърляне могат да представляват потенциална опасност за човешкото здраве и за околната среда. За правилното функциониране на уреда все пак тези съставни части са необходими. Обозначените с този символ уреди не трябва да бъдат изхвърляни заедно с битовите отпадъци.



Работи по почистване, при които се получават съдържащи масло отпадни води, напр. миене на двигатели, миене на каросерии, трябва да се извършват единствено на места за измиване с маслоуловители.



Работи с почистващи препарати трябва да се извършват само върху непропускащи течности работни повърхности с връзка към канализацията за мръсна вода. Не допускайте почистващи препарати да попадат във водни басейни или в почвата.

Указания за съставни вещества (REACH)

Актуална информация за съставките ще намерите на интернет страница: www.kaercher.de/REACH

Употреба по предназначение

Използвайте уреда за почистване под високо налягане само в частно домакинство. Уредът за почистване под високо налягане е предназначен за почистване на машини, автомобили, строителни конструкции, инструменти,

фасади, тераси, градински уреди и т.н. с водна струя под високо налягане.

Акcesoари и резервни части

Използвайте само оригинални акcesoари и оригинални резервни части, по този начин осигурявате безопасната и безпроблемна експлоатация на уреда.

Информация относно акcesoари и резервни части ще намерите тук: www.kaercher.com.

Обхват на доставка

Обхватът на доставката на уреда е изобразен върху опаковката. При разопаковане проверете съдържането за цялост. При липсващи акcesoари или при транспортни щети, моля, обърнете се към Вашия дистрибутор.

Описание на уреда

Вижте изobraженията на страницата с графики Фигура А
Фигура В

- 1) Стойка за захранващ кабел
- 2) Стойка за пистолет за високо налягане
- 3) Мрежов захранващ кабел с щепсел
- 4) Струйна тръба фреза за упорити замърсявания (K 2 Premium Horizontal)
- 5) Струйна тръба с дюза с високо налягане за нормални дейности по почистването
- 6) Пистолет за работа под високо налягане
- 7) Скоба за отделяне на маркуча за работа под високо налягане от пистолета за работа под високо налягане
- 8) Лост на пистолета за работа под високо налягане
- 9) Блокировка на пистолета за работа под високо налягане
- 10) Маркуч за работа под високо налягане
- 11) Стойка за струйни тръби
- 12) Кука за маркуч за високо налягане (K 2 Premium Horizontal)
- 13) Дръжка за транспортиране
- 14) Прекъсвач на уреда "0/OFF" / "I/ON"
- 15) Типова табелка
- 16) Бързодействащ куплунг за връзка за високо налягане
- 17) Винтове
- 18) *Градински маркуч (армиран, минимален диаметър 1/2 цола (13 mm), минимална дължина 7,5 m, с наличен в търговската мрежа бързодействащ куплунг)
- 19) Куплунг за извода за вода
- 20) Цедка
- 21) Извод за вода
- 22) Засмукващ маркуч за почистващ препарат

23 Филтър почистващ препарат

* допълнително необходимо

Монтаж

Вижте изображенията на страницата с графики.

Преди пускането в експлоатация монтирайте отделните приложени части към уреда.

Пригответе доставените с уреда винтове и подходящата за тях отвертка.

Монтиране на място за съхраняване на пистолет с високо налягане

1. Закрепете стойката на пистолета за високо налягане към уреда с двата винта.
Фигура С

Монтиране на куплунг за извода за вода

1. Завинтете куплунга за извода за вода на извода за вода на уреда.
Фигура D

Пускане в експлоатация

1. Поставете уреда на равна, хоризонтална повърхност.

ВНИМАНИЕ

Опасност от повреда при работа с навит маркуч за високо налягане
Увреждания на маркуча за работа под високо налягане

Преди да започнете работа с уреда, развийте напълно маркуча за високо налягане и го разстелете без възли, примки или усуквания.

2. Развийте напълно маркуча за високо налягане и отстранете евентуални възли, примки и усуквания.
3. Свържете маркуча с високо налягане с уреда.
 - a Издърпайте нагоре скобата на съединителя.
 - b Пъхнете маркуча с високо налягане в съединителя.
 - c Натиснете надолу скобата на съединителя.**Фигура E**
4. Свържете маркуча с високо налягане към пистолета с високо налягане.
 - a Стиснете скобата.
 - b Издърпайте скобата.
 - c Включете маркуча с високо налягане.
 - d Притиснете скобата, докато се фиксира.**Фигура F**

5. Проверете сигурните връзки, като дръпнете маркуча за работа под високо налягане.
6. Включете щепсела в контакт.

Захранване с вода

Присъединителни стойности - вж. типовата табелка или глава **Технически данни**.

Спазвайте предписанията на водоснабдителното предприятие.

ВНИМАНИЕ

Повреди поради замърсена вода

Замърсяванията във водата могат да повредят помпата и принадлежностите.

За защита KÄRCHER препоръчва употребата на водния филтър KÄRCHER (специална принадлежност, каталожен номер 4.730-059).

Свързване към водопровода

ВНИМАНИЕ

Опасност от повреда!

Повреда на помпата при използване на съединител за маркуч с Aquastop на водната връзка на уреда.

Не използвайте съединител за маркуч с Aquastop към връзката за водата на уреда.

Използвайте съединител за маркуч с Aquastop само на крана за вода.

1. Поставете градинския маркуч на куплунга за извода за вода.
Фигура G
2. Свържете градинския маркуч към водопровода.
3. Отворете напълно крана за водата.

Експлоатация

ВНИМАНИЕ

Опасност от повреда при работа на сухо на помпата!

Увреждания на помпата

Изключете уреда, ако не нагнетите налягане в рамките на 2 минути.

Процедирайте съгласно указанията в Помощ при повреди.

ВНИМАНИЕ

Опасност от повреда при неправилно позициониране на уреда!

Увреждания на помпата

Поставете уреда върху равна, хоризонтална повърхност и го използвайте само в хоризонтално положение.

Работа с високо налягане

ВНИМАНИЕ

Повреда на лакирани или чувствителни повърхности

Повърхностите се повредят при твърде малко разстояние на струята или поради избор на неподходяща тръба за разпръскване.

При почистване на лакирани повърхности спазвайте минимално разстояние 30 cm на струята.

Не почиствайте автомобилни гуми, лак или чувствителни повърхности като дърво с фрезата за замърсявания.

1. Пъхнете тръба за разпръскване в пистолета за работа под високо налягане и я фиксирайте със завъртане на 90°.

Фигура H

2. Включете уреда ("I/ON").
3. Деблокирайте лоста на пистолета за работа под високо налягане.
4. Натиснете лоста на пистолета за работа под високо налягане.
Уредът се включва.

Работа с почистващи препарати

⚠ ОПАСНОСТ

Несъблюдаване на информационния лист за безопасност

Сериозни увреждания на здравето поради неправилна употреба на средството за почистване

Спазвайте информационния лист за безопасност, предоставен от производителя на почистващите

препарати, особено указанията за лично защитно оборудване.

Указание

Почистващите препарати на KÄRCHER гарантират безпроблемна работа. Моля, консултирайте се или поискайте нашия каталог или нашите информационни листове за почистващи препарати.

Указание

Почистващият препарат може да се добавя само при ниско налягане.

1. Издърпайте смукателния маркуч за почистващ препарат до желаната дължина от корпуса.

Фигура 1

2. Закачете всмукателния маркуч за средства за почистване в резервоар с разтвор на средство за почистване.

3. Отделете тръбата за разпръскване от пистолета за работа под високо налягане и работете само с пистолета за работа под високо налягане. По време на работата разтворът на почистващ препарат се смесва с водната струя.

Препоръчани методи за почистване

1. Напръскайте икономично почистващия препарат върху сухата повърхност и оставете да подейства (не изсушавайте).

2. Отмийте разтворената мръсотия със струята под високо налягане.

След работа с почистващи препарати

1. Изплаквайте уреда ок. 30 секунди с чиста вода.

Прекъсване на работата

1. Пуснете лоста на пистолета за работа под високо налягане.
Щом лостът се отпусне, уредът се изключва. Високото налягане в системата се запазва.

2. Блокирайте лоста на пистолета за работа под високо налягане.

Фигура J

3. При прекъсвания на работата за повече от 5 минути изключете уреда "0/OFF".

Приключване на работата

⚠ ПРЕДПАЗЛИВОСТ

Опасност от нараняване при изтичане на вода под високо налягане!

Наранявания

Отделяйте маркуча за работа под високо налягане от пистолета за работа под високо налягане или от уреда само ако в системата няма налягане.

1. Пуснете лоста на пистолета за работа под високо налягане.

2. Затворете крана за водата.

3. Натиснете лоста на пистолета за работа под високо налягане за 30 секунди.
Останалото в системата налягане се освобождава.

4. Пуснете лоста на пистолета за работа под високо налягане.

5. Блокирайте лоста на пистолета за работа под високо налягане.

6. Изключете уреда "0/OFF".

7. Отделете уреда от захранването с вода.

8. Извадете мрежовия щепсел от контакта.

Транспортиране

⚠ ПРЕДПАЗЛИВОСТ

Опасност от наранявания и повреди поради теглото на уреда!

Наранявания и повреди.

При транспортирането и съхранението съблюдавайте теглото на уреда.

Носене на уреда

1. Повдигайте и носете уреда за дръжката за носене.

Транспортиране на уреда в превозно средство

1. Подсигурете уреда срещу изплъзване и преобръщане.

Съхранение

⚠ ПРЕДПАЗЛИВОСТ

Опасност от наранявания и повреди поради теглото на уреда!

Наранявания и повреди.

При транспортирането и съхранението съблюдавайте теглото на уреда.

Съхранение на уреда

1. Навийте захранващия кабел в стойката на захранващия кабел.

2. Поставете уреда на равна повърхност.

3. Изключете маркуча с високо налягане от пистолета с високо налягане.

4. Отделете тръбата за разпръскване от пистолета за работа под високо налягане.

5. Прибиране на аксесоарите в устройството:

a Закачете струйната тръба с дюзата за високо налягане в стойката за струйни тръби.

b Поставете струйната тръба на фреза за замърсявания в стойката за струйни тръби (K 2 Premium Horizontal).

c Поставете пистолета за работа под високо налягане в стойката на пистолета за работа под високо налягане.

Фигура K

6. Отделете маркуча за високо налягане от уреда.

7. Закачете маркуча за високо налягане на куката за маркуча за високо налягане (K 2 Premium Horizontal).

Преди по-продължително съхранение обърнете внимание на допълнителните указания, вижте *Грижа и поддръжка*.

Защита от замръзване

ВНИМАНИЕ

Опасност от повреда!

Повреди на уреда и принадлежностите поради замръзване на водата.

След всяка употреба изпразвайте напълно уреда и принадлежностите.

Пазете уреда и принадлежностите от температури, по-ниски или равни на 0°C (32°F).

1. Разделете водоснабдяването от уреда.

2. Демонтирайте маркуча за високо налягане от уреда.

3. Включете уреда ("I/ON").

4. Изчакайте максимално 1 минута, докато от извода за високо налягане вече не изтича вода.

5. Изключете уреда („0/OFF“).

6. Съхранявайте уреда и принадлежностите в помещение, в което няма опасност от замръзване.

Грижа и поддръжка

⚠ ОПАСНОСТ

Опасност от токов удар

Наранявания поради допир до провеждащи ток части

Изключете уреда.

Издърпайте щепсела.

Уредът не се нуждае от поддръжка, тоест, не трябва да извършвате периодични работи по поддръжка.

Почистване на цедката в извода за вода

ВНИМАНИЕ

Опасност от повреда!

Повреда на цедката поради неправилно почистване.

Почиствайте цедката само с течаща вода срещу посоката на потока.

Не използвайте остри или твърди предмети, като напр. игли или телени четки.

ВНИМАНИЕ

Опасност от повреда!

Повреди на уреда и принадлежностите при работа без сито или с повредено цедка.

Преди да поставите цедката в извода за вода, я проверете за повреди. Незабавно сменете повреденото цедка.

Не използвайте уреда без цедка.

Почиствайте ситото във връзката за вода при необходимост.

1. Развийте съединителя от връзката за водата.
2. Извадете цедката.

Фигура L

3. Почистете цедката под течаща вода.
4. Поставете цедката в извода за вода.

Почистване на филтъра за почистващ препарат

Преди по-продължително съхранение почистете филтъра за почистващ препарат.

1. Свалете филтъра от всмукателния маркуч за почистващия препарат.
2. Почистете филтъра под течаща вода.

Фигура M

Помощ при повреди

Много често причините за повреда са елементарни и с помощта на следните указания може сами да ги отстраните. Ако не сте сигурни или повредите не са описани тук, обърнете се към оторизирания сервис.

⚠ ОПАСНОСТ

Опасност за живота!

Смъртоносни наранявания вследствие на токов удар при докосване на части под напрежение.

Не докосвайте части под напрежение.

Изключете уреда.

Извадете щепсела от контакта.

Уредът не работи

1. Натиснете лоста на пистолета за работа под високо налягане.
Уредът се включва.
2. Проверете дали посоченото на типова табелка напрежение съвпада с напрежението на източника на ток.

3. Проверете мрежовия захранващ кабел за повреди.

Уредът не постига налягане

Подаването на вода е твърде слабо.

1. Отворете напълно крана за водата.
2. Проверете подаването на вода за достатъчен дебит.
3. Проверете настройката на тръбата за разпръскване.
4. Проверете дали не е превишена максималната височина на засмукване.

Цедката в извода за вода е замърсена.

1. Извадете цедката в извода за вода с плоски клещи.
2. Почистете цедката под течаща вода.

Фигура L

В уреда има въздух.

1. Вентилирайте уреда:
 - a Включете уреда без свързана тръба за разпръскване за максимално 2 минути.
 - b Натиснете пистолета за работа под високо налягане и изчакайте, докато водата започне да изтича без мехурчета от пистолета за работа под високо налягане.
 - c Свържете тръбата за разпръскване.

Силни колебания на налягането

1. Почистване на дюзата за високо налягане:
 - a Отстранете замърсяванията от отвора на дюзата с помощта на игла.
 - b Изплакнете дюзата за високо налягане отпред с вода.
2. Проверете количеството на постъпващата вода.

Уредът не е херметичен

1. Малка липса на херметичност е обусловена технически. При значителна липса на херметичност се обърнете към оторизирания сервис.

Не се засмуква почистващ препарат

1. Отделете тръбата за разпръскване от пистолета за работа под високо налягане и работете само с пистолета за работа под високо налягане.
2. Почистете филтъра на всмукателния маркуч за средство за почистване.
3. Проверете всмукателния маркуч за средство за почистване за места за прегъване.
1. Използвайте тръбата за разпръскване Vario Power и я завъртете докрай в посока "SOFT".
2. Почистете филтъра на всмукателния маркуч за средство за почистване.
3. Проверете всмукателния маркуч за средство за почистване за места за прегъване.

Гаранция

Във всяка държава са валидни издадените от нашия оторизирания дистрибутор гаранционни условия. Евентуални повреди на Вашия уред ще отстраним в рамките на гаранционния срок безплатно, ако се касае за дефект в материалите или производствен дефект. В случай на предявяване на право на гаранция, се обърнете към Вашия дистрибутор или към най-близкия оторизирания сервис, като представите касовата бележка. (Адрес, вж. задната страна)
Допълнителна гаранционна информация (ако има такава) можете да намерите в страницата „Сервиз“ на местния уебсайт на Kärcher в раздел „Изтегляне“.

Технически данни

		K 2 Horizon tal	K 2 Premiu m Horizon tal
Електрическо свързване			
Напрежение	V	220-240	220-240
Фаза	~	1	1
Честота	Hz	50-60	50-60
Потребление на ток	A	6	6
Тип защита		IPX5	IPX5
Клас защита		II	II
Предпазител (инертен)	A	10	10
Извод за вода			
Налягане на постъпващата вода (макс.)	MPa	1,2	1,2
Температура на постъпващата вода (макс.)	°C	40	40
Количество на постъпващата вода (мин.)	l/min	7	7
Данни за мощността на уреда			
Работно налягане	MPa	7,4	7,4
Макс. допустимо налягане	MPa	11	11
Дебит, вода	l/min	5,2	5,2
Дебит, максимален	l/min	6,0	6,0
Дебит, почистващи препарати	l/min	0,3	0,3
Реактивна сила на пистолета за работа под високо налягане	N	11	11
Размери и тегла			
Типично собствено тегло	kg	4,1	4,2
Дължина	mm	380	380
Широчина	mm	197	197
Височина	mm	248	264
Установени стойности съгласно EN 60335-2-79			
Стойност на вибрацията ръка-рамо	m/s ²	2,2	2,2
Неустойчивост K	m/s ²	0,7	0,7
Ниво на звуково налягане L _{pA}	dB(A)	75	75
Неустойчивост K _{pA}	dB(A)	3	3
Ниво на звукова мощност L _{WA} + Неустойчивост K _{WA}	dB(A)	90	90

Запазваме си правото на технически промени.

Декларация за съответствие на ЕС

С настоящото декларираме, че посочената по-долу машина по своята концепция и конструкцията, както и в пуснатото от нас на пазара изпълнение, съответства на приложените основни изисквания за безопасност и опазване на здравето, определени в директивите на ЕС. При несъгласувана с нас промяна на машината тази декларация губи своята валидност.

Продукт: Уред за почистване под високо налягане
Тип: 1.60x-xxx.0

Приложими директиви на ЕС

2000/14/ЕО
2006/42/ЕО (+2009/127/ЕО)
2011/65/ЕС
2014/30/ЕС

Приложими хармонизирани стандарти

EN 60335-1
EN 60335-2-79
EN IEC 63000: 2018
EN 55014-1: 2017 + A11: 2020
EN 55014-2: 1997 + A1: 2001 + A2: 2008
EN 61000-3-2: 2014
EN 61000-3-3: 2013
EN 62233: 2008

Приложима процедура за оценяване на съответствието

2000/14/ЕО: Приложение V

Приложими национални стандарти

-

Ниво на звукова мощност dB(A)

K 2 (Premium) Horizontal, K 3 Horizontal

Измерено: 87

Гарантирано: 90

Подписващите лица действат от името и като пълномощници на управителния орган.



H. Jenner

Chairman of the Board of Management



S. Reiser

Manager Regulatory Affairs & Certification

Пълномощник по документацията:

S. Reiser

Alfred Kärcher SE & Co. KG

Alfred-Kärcher-Str. 28 - 40

71364 Winnenden (Germany)

Тел.: +49 7195 14-0

Факс: +49 7195 14-2212

Виннден, 2023/07/01



THANK YOU!
MERCI! DANKE! ¡GRACIAS!



Registrieren Sie Ihr Produkt und profitieren Sie von vielen Vorteilen.

Register your product and benefit from many advantages.

Enregistrez votre produit et bénéficiez de nombreux avantages.

Registre su producto y aproveche de muchas ventajas.

www.kaercher.com/welcome



Bewerten Sie Ihr Produkt und sagen Sie uns Ihre Meinung.

Rate your product and tell us your opinion.

Évaluer votre produit et dites-nous votre opinion.

Reseñe su producto y díganos su opinión.



www.kaercher.com/dealersearch

Alfred Kärcher SE & Co. KG

Alfred-Kärcher-Str. 28-40

71364 Winnenden (Germany)

