

TARMO

EN

Log Cart

Maximum load 150 kg

120 x 54 x 70 cm

- A M8 x 60 mm bolt 2 PCS
- M8 nut..... 2 PCS
- B M6 x 70 mm bolt 4 PCS
- M6 nut..... 4 PCS
- C M6 x 30 mm bolt 2 PCS
- M6 nut..... 2 PCS
- D Tyre 2 PCS
- E Washer..... 2 PCS
- F Pin..... 2 PCS

FI

Halkokärri

Maksimikuormitus 150 kg

120 x 54 x 70 cm

- A M8 x 60 mm pultti 2 KPL
- M8 mutteri..... 2 KPL
- B M6 x 70 mm pultti 4 KPL
- M6 mutteri..... 4 KPL
- C M6 x 30 mm pultti 2 KPL
- M6 mutteri..... 2 KPL
- D Rengas 2 KPL
- E Aluslevy 2 KPL
- F Sokka 2 KPL

SV

Vedkärri

Maxbelastning 150 kg

120 x 54 x 70 cm

- A M8 x 60 mm bult 2 ST
- M8-mutter..... 2 ST
- B M6 x 70 mm bult 4 ST
- M6-mutter..... 4 ST
- C M6 x 30 mm bult 2 ST
- M6-mutter..... 2 ST
- D Hjul..... 2 ST
- E Bricka..... 2 ST
- F Låssprint 2 ST

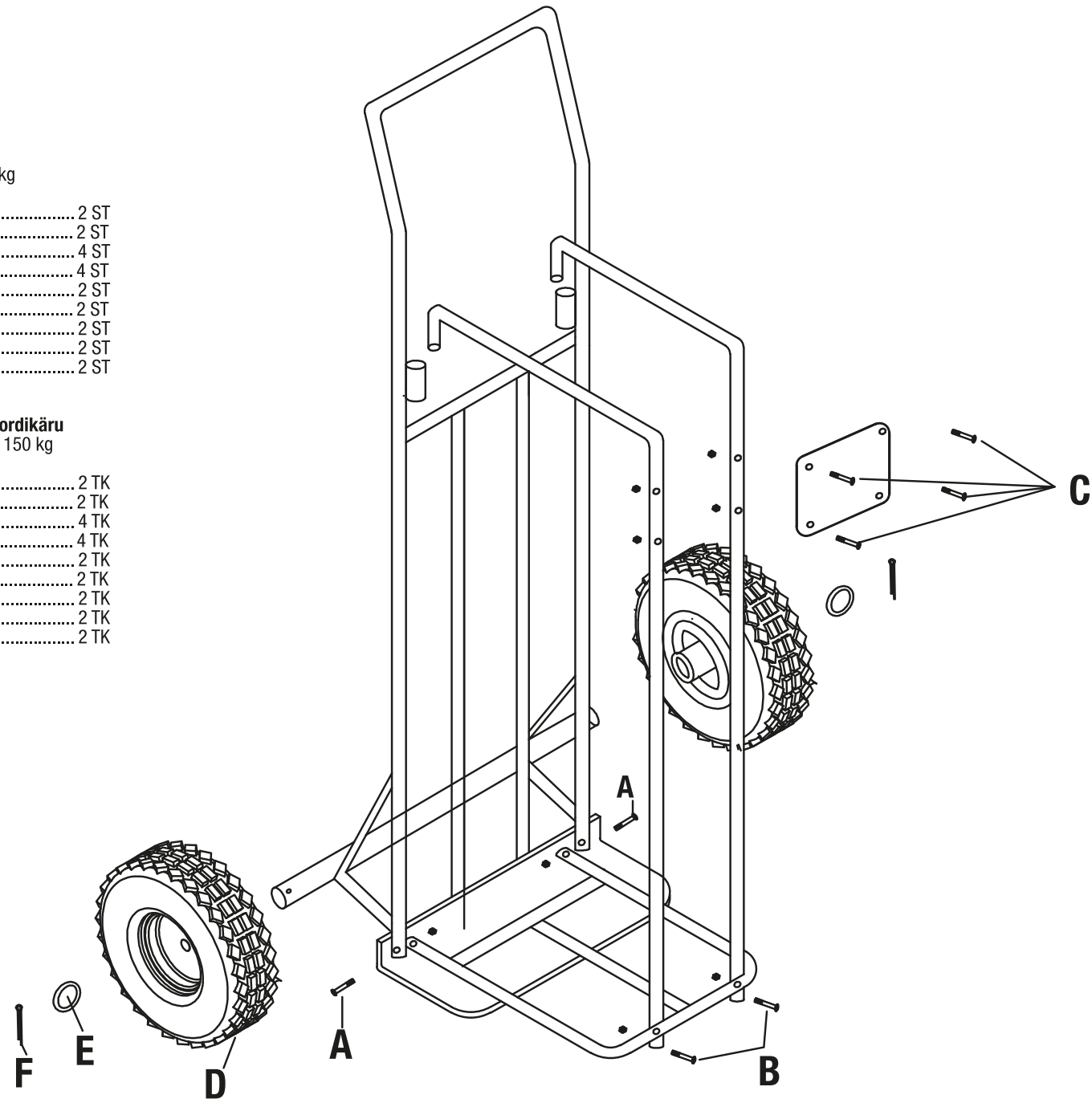
ET

Küttepuude transpordikäru

Maksimukoormus 150 kg

120 x 54 x 70 cm

- A M8 x 60 mm polt 2 TK
- M8 mutter 2 TK
- B M6 x 70 mm polt 4 TK
- M6 mutter 4 TK
- C M6 x 30 mm polt 2 TK
- M6 mutter 2 TK
- D Ratas 2 TK
- E Seib 2 TK
- F Splint 2 TK



TARMO

LV

Malkas ratīni

Maksimālā slodze 150 kg

120 x 54 x 70 cm

MONTĀŽAS PAMĀCĪBA

- A M8 x 60 mm skrūve..... 2 GAB
 M8 uzmaņa..... 2 GAB
 B M6 x 70 mm skrūve..... 4 GAB
 M6 uzmaņa..... 4 GAB
 C M6 x 30 mm skrūve..... 2 GAB
 M6 uzmaņa..... 2 GAB
 D Ritenis 2 GAB
 E Paplāksne..... 2 GAB
 F Aizdare 2 GAB

LT

Vežimėlis malkoms

Didžiausias leidžiamas svoris 150 kg

120 x 54 x 70 cm

SURINKIMO INSTRUKCIJA

- A M8 x 60 mm varžtas..... 2 VNT
 M8 veržlė..... 2 VNT
 B M6 x 70 mm varžtas..... 4 VNT
 M6 veržlė..... 4 VNT
 C M6 x 30 mm varžtas..... 2 VNT
 M6 veržlė..... 2 VNT
 D Ratas 2 VNT
 E Poveržlė..... 2 VNT
 F Kaištis 2 VNT

RU

Тележка для дров

Максимальный груз 150 кг

120 x 54 x 70 см

РУКОВОДСТВО ПО СБОРКЕ

- A болт М8 на 60 мм..... 2 шт
 гайка М8..... 2 шт
 B болт М6 на 70 мм..... 4 шт
 гайка М6..... 4 шт
 C болт М6 на 30 мм..... 2 шт
 гайка М6..... 2 шт
 D Колесо 2 шт
 E Шайба..... 2 шт
 F Стопорный штифт..... 2 шт

