

Harvia Cilindro 16

Puukiuas

Asennus- ja käyttöohje

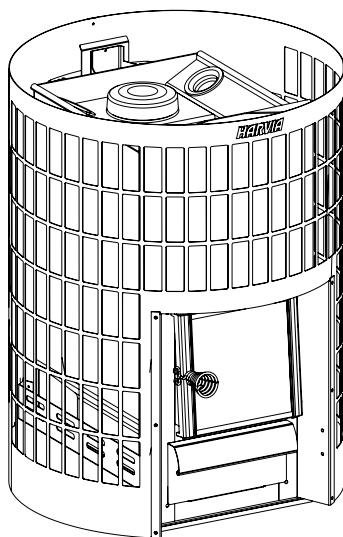
Itm.nr.

WKPC16S

HARVIA

Sauna & Spa

Let's sauna.



FI

SV

ET



Parhaat onnitellut hyvästä kiuasvalinnasta!

Harvia-kiuas toimii parhaiten ja palvelee teitä pitkään, kun sitä käytetään ja huolletaan tässä ohjeessa esitetyllä tavalla.

Lue ohje ennen kuin asennat tai käytät kiuasta. Säilytä ohje myöhempää tarvetta varten. Asennus- ja käyttöohjeet löydät myös osoitteesta www.harvia.com

SISÄLLYSLUETTELO

| | |
|---|-----------|
| 1. VAROITUKSET JA HUOMIOT | 3 |
| 2. TOIMITUKSEN SISÄLTÖ JA KIUKAAN OSAT | 8 |
| 3. SUORITUSTASOILMOITUS | 9 |
| 4. TEKNISET TIEDOT | 10 |
| 5. YLEISTÄ | 11 |
| 5.1. Kiuasmallin valinta | 11 |
| 5.2. Palamisilmanohjaimet | 11 |
| 5.3. Lisätarvikkeet | 12 |
| 6. ENNEN ASENNUSTA | 13 |
| 6.1. Saunahuoneen ilmanvaihto | 13 |
| 6.2. Suojaetäisyydet | 14 |
| 6.3. Lattian suojaaminen | 15 |
| 6.4. Suojaustarvikkeet | 16 |
| 7. ASENNUSOHJEET | 17 |
| 7.1. Kiukaan esilämmitys | 17 |
| 7.2. Kiukaan liittäminen muurattuun savuhormiin | 17 |
| 7.3. Kiukaan liittäminen Harvia-teräspiippuun | 19 |
| 7.4. Luukun kätsisyyden vaihtaminen | 19 |
| 7.5. Kiuaskivet | 20 |
| 8. KÄYTTÖOHJE | 21 |
| 8.1. Kiukaan lämmittäminen | 22 |
| 8.2. Polttoaine | 23 |
| 8.3. Löylyvesi | 23 |
| 9. YLLÄPITO JA HUOLTO | 24 |
| 9.1. Kiuas | 24 |
| 9.2. Kiukaan nuohoaminen | 24 |
| 9.3. Vianetsintä | 26 |
| 10. VARAOSAT | 27 |
| 11. TAKUUEHDOT | 27 |

1. VAROITUKSET JA HUOMIOT



Lue huolellisesti varoitukset ja käyttöohje ennen kuin käytät laitetta!



VAROITUS! Jos tätä varoitusta ei noudateta, seurauksena voi olla kuolema tai vakava loukkaantuminen.



HUOMIO! Jos tätä varoitusta ei noudateta, seurauksena voi olla lievä tai vakava loukkaantuminen.

Asennus

- Kiukaan asennuksessa ja käytössä on noudatettava tuotteen asennus- ja käyttöohjeita. Kaikki paikalliset määräykset, mukaan lukien ne, jotka viittaavat kansallisiin ja eurooppalaisiin standardeihin, on täytettävä tulisijaa asennettaessa. Tarkempia ohjeita paloturvallisuusmääräyksistä antaa paikallinen, asennuksen hyväksyvä paloviranomainen
- Kiuas on tarkoitettu lämmittämään saunahuone saunomislämpötilaan. Muuhun tarkoitukseen käyttö on kielletty! Säilytä asennus- ja käyttöohjeet myöhempää käyttöä varten. Asennuksen jälkeen käyttöohjeet tulee luovuttaa saunan omistajalle tai sen käytöstä vastaavalle.
- Kiuas on ensilämmitettävä ennen käyttöä. Ensilämmityksen tarkoituksena on polttaa kiukaan rungon suojamaali pois. Lämmitä runko ulkona, runko savuaa voimakkaasti! Rungon jäähtyttyä poista mahdolliset maalijäämät mekaanisesti esim. teräsharjalla ja imurilla.
- Varmista ennen kiukaan asentamista, että kaikki suojaetäisyysvaatimukset täyttyvät. Kiukaan suojaetäisyyksien sisällä ei saa olla sähkölaitteita tai -johtoja eikä palavia materiaaleja.
- Kiukaan käyttöohjeessa ilmoitettuja arvoja on noudatettava, koska niistä poikkeaminen aiheuttaa palovaaran.
- Laite on asennettava niin, että varoitustekstit ovat helposti luettavissa asennuksen jälkeen.
- Kiuas tulee asentaa palamattomalle alustalle tai lattialle, jolla on riittävä kuormankantokyky. Jos nykyinen rakenne ei täytä tätä välttämätöntä edellytystä, sopivia toimenpiteitä (esim. kuormaa jakavia levyjä) tulee tehdä sen saavuttamiseksi.
- Asennettaessa huomioi esteetön pääsy kiukaan puhdistus- ja nuohoustoimenpiteitä varten.
- Järjestä saunahuoneen riittävä ilmanvaihto siten, ettei tulo- tai poistoilman aukkoja voida vahingossa tukkia.

- Jos kiukaan ympärille tehdään suojakaide, on noudatettava kiukaan käyttöohjeessa ilmoitettuja suojaetäisyyksiä.
- Jos kiukaaseen asennetaan siihen soveltuvia lisätarvikkeita, noudata lisätarvikekohtaisia käyttö- ja asennusohjeita!
- Säätojalat saattavat naarmuttaa lattiapintaa, jos kiuasta siirretään lattialla.
- Käytä aina suojahansikkaita asennuksen ja huollon yhteydessä sekä kiviä ladottaessa.

Savuhormi

- Kiuas ei sovi asennettavaksi jaettuun savuhormiin.
- Älä työnnä hormiliitântäputkea liian syvälle hormiin – hormi voi tukkeutua.
- Tiivistä hormiliitântäputki savuhormin aukkoon esim. tulenkestävällä mineraalivillalla.

Kiuaskivet

- Huuhdo kiuaskivet kivipölystä ennen kiukaaseen latomista.
- Keraamisten ”kivien” ja pehmeiden vuolukivien käyttö on kielletty.
- Älä pudota kiviä kivitilaa
- Älä lado kiviä liian tiiviisti, jotta ilma pääsee liikkumaan niiden välistä.
- Älä tee kivistä kekoa kiukaan päälle.
- Älä laita kiukaan kivitilaan tai sen läheisyyteen mitään sellaisia esineitä tai laitteita, jotka muuttavat kiukaan läpivirtaavan ilman määrää tai suuntaa.
- Suora lämpösäteily paljaasta rungosta saattaa kuumentaa suojaetäisyyksien ulkopuolellakin olevat materiaalit vaarallisen kuumiksi. (puutteellinen kiviladonta)
- Lado kivet uudelleen tai vaihda rikkoutuneet kivet uusiin vähintään vuoden välein.

Huolto

- Tulisija, savuhormi ja liitosputket on nuohottava säännöllisesti siihen oikeutetun ja ammattitaitoisen henkilön toimesta.
- Savuhormi ja liitosputket on nuohottava säännöllisesti ja erityisesti silloin, kun kiuasta ei ole käytetty pitkään aikaan.
- Epätäydellisen palamisen ja nuohoamisen laiminlyönnin seurauksena hormiin voi kertyä nokea, joka saattaa syttyä palamaan. ks. Toiminta ohje nokipalon syttyessä.
- Kiukaaseen ei saa tehdä muutoksia ilman valmistajan suostumusta.
- Meri- ja kostea ilmasto saattavat syövyttää kiukaan metallipintoja.

Toimintaohje nokipalon syttyessä:

1. Sulje tuhkalaatikko, tulitilan luukku ja savupelti (mikäli asennettu).
2. Ota yhteyttä paikalliseen paloviranomaiseen.

3. Älä yritä sammuttaa nokipalaa vedellä.
4. Nokipalon jälkeen nuohoojan on tarkastettava sekä tulisija että hormi ennen seuraavaa lämmitystä.

Käyttö

- Kiukaan omistajan tai käytöstä vastaavan tulee huolehtia, että kaikki käyttäjät osaavat käyttää kiuasta ja ymmärtävät käyttöön liittyvät mahdolliset riskit
- Kiinnitä erityistä huomiota kiuasta käytettäessä. Kiuaskivet ja ulkopinnat voivat olla polttavan kuumia!
- Estä lasten pääsy kiukaan läheisyyteen.
- Tarkista ennen kiukaan lämmittämistä, ettei saunassa tai kiukaan suojaetäisyyksien sisällä ole sinne kuulumattomia esineitä.
- Huomioi, että kiukaan kanssa samassa tilassa toimivat poistoilmapuhaltimet saattavat aiheuttaa ongelmia.
- Ensimmäisillä kiukaan lämmityskerroilla varmista saunahuoneen riittävä tuuletus
- Kahvat kuumenevat kiuasta lämmitettäessä. Käytä tuotteen mukana toimitettua työkalua luukun ja tuhkalaatikon avaamiseen ja sulkemiseen.
- Pitkään jatkuva kova lämmittäminen voi aiheuttaa palovaaran!
- Tyhjennä kiukaan tuhkalaatikko aina ennen uutta lämmitystä.
- Poistetun tuhkan seassa saattaa olla hehkuvia kekäleitä, joten älä säilytä tuhka-astiaa palavien materiaalien läheisyydessä.
- Kiuasta ei ole tarkoitettu käytettäväksi luukku avoinna!
- Varmista riittävän tuuletus- ja palamisilman saatavuus sekä varmista ettei näitä aukkoja voida vahingossa tukkia.
- Eri vuodenaikojen ja säätilojen aiheuttamaa luontaista vedonvaihtelua voidaan kompensoida säätämällä tuhkalaatikon asentoa.
- Liiallinen veto saa kiukaan rungon kuumenemaan kauttaaltaan punahehkuiseksi, minkä seurauksena kiukaan käyttöikä lyhenee merkittävästi.
- Saunomisen aikana ja saunahuoneen ollessa jo lämmin tuhkalaatikko voidaan sulkea tai ainakin pienentää rakoa palamisen ja puunkulutuksen hillitsemiseksi
- Älä käytä saunaa vaatteiden tai pyykkien kuivaushuoneena palovaaran vuoksi.
- Kiukaasta putoavat kuumat kivenpalat saattavat vaurioittaa lattiapäällysteitä ja aiheuttaa palovaaran.
- Käytön jälkeen varmista, että tuli on kunnolla sammunut.

Toimintaohje kiukaan toimintahäiriön ilmentyessä, esimerkiksi ylikuumentuminen. VAROITUS! Mikäli toimintahäiriöstä aiheutuu tulipalo ota yhteyttä paikalliseen paloviranomaiseen.

1. Sulje tuhkalaatikko, tulitilan luukku

2. Jäähdytä syttymisvaarassa olevia rakenteita vedellä.
3. Jäähdytä kiukaan ulkorakenteita vedellä.
4. Vahdi kiuaasta siihen asti, kunnes se on täysin jäähtynyt
5. Toimintahäiriön jälkeen on tarkastettava sekä tulisija että hormi ennen seuraavaa lämmitystä.

Polttoaine

- Kiukaassa ei saa polttaa: polttoaineita, joiden lämpöarvo on korkea (esim. lastulevy, muovi, hiili, briketit, pelletit), maalattua tai kyllästettyä puuta, jätteitä (esim. PVC-muovia, tekstiilejä, nahkaa, kumia, kertakäyttövaippoja), puutarhajätettä (esim. ruohoa, puunlehtiä), nestemäisiä polttoaineita
- Lado polttopuut tulitilaan väljästi, jotta palamisilma pääsee niiden väliin. Aseta suuremmat puut pohjalle ja pienemmät päälle.
- Aseta sytykkeet polttopuiden päälle, sytytyksen jälkeen sulje luukku, tarvittaessa säädä vetoa tuhkalaatikkoa raottamalla.
- Noudata käyttöohjeessa ilmoitettuja puumääriä ja kokoja. Anna kiukaan, hormin ja saunan jäähtyä tarvittaessa.

Löylyvesi

- Heitä löylyvettä vain kiville. Jos kuumille teräspinnoille heitetään vettä, ne saattavat kupruilla voimakkaan lämmönvaihtelun vuoksi.
- Älä heitä tai kaada kiukaalle liikaa vettä kerralla, kiehumaa vettä voi roiskua kylpijoiden päälle.
- Älä heitä löylyä silloin, kun joku on kiukaan läheisyydessä.
- Älä käytä löylykauhaa, jonka tilavuus ylittää 0,2 litraa.
- Älä käytä löylyvetenä muunlaista vettä, kuin kiukaan käyttöohjeessa on ilmoitettu.
- Käytä löylyvedessä vain ainoastaan löylyveteen tarkoitettuja hajuksia niiden käyttöohjeiden mukaisesti.

Saunominen

- Älä jätä lapsia, liikuntarajoitteisia, sairaita tai heikkokuntoisia saunomaan ilman valvontaa.
- Pitkäaikainen oleskelu kuumassa saunassa nostaa kehon lämpötilaa, mikä saattaa olla vaarallista.
- Selvitä saunomiseen liittyvät terveydelliset rajoitteet lääkärin kanssa.
- Keskustele neuvolassa pienten lasten saunottamisesta.
- Liiku saunassa varovasti, koska lauteet ja lattiat saattavat olla liukkaita.
- Älä mene kuumaan saunaan huumaavien aineiden (alkoholi, lääkkeet, huumeet ym.) vaikutuksen alaisena.
- Älä nuku lämmitetyssä saunassa.



Kiukaan siirtämiseen tarvitaan aina kaksi henkilöä.



Kiuasta saa kuljettaa vain pystyasennossa.



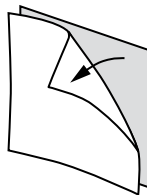
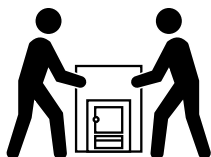
Kiuas voidaan nostaa ja siirtää ulkokuoresta kannattelemalla.



HUOMIO! Käytä aina suojahansikkaita asennuksen ja huollon yhteydessä sekä kiviä ladottaessa.



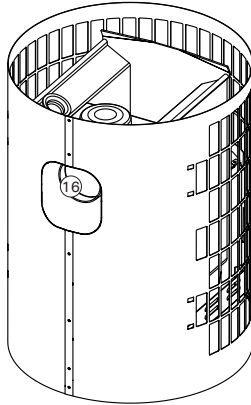
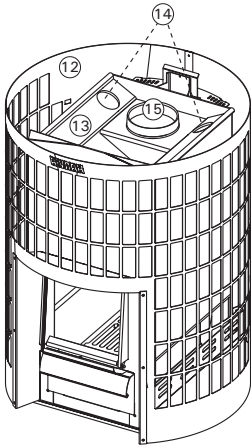
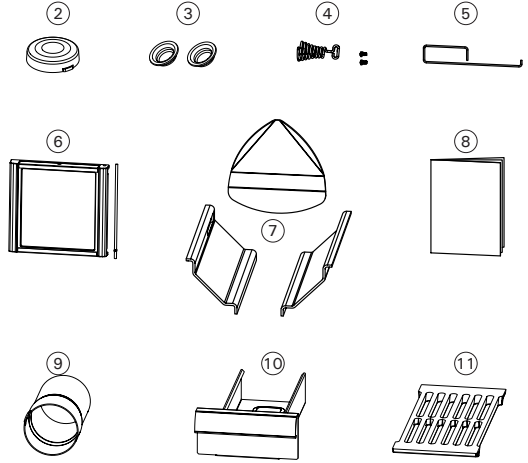
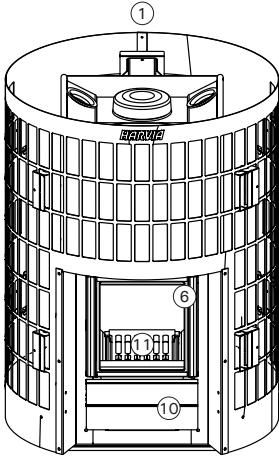
Poista kiukaan suojakalvot ennen käyttöä



Tarkistuslista kiukaan asentajalle:

- Tarkista, että tuote on ehjä. Älä käytä viallista tuotetta.
- Varmista, että kiuasmalli on sopiva saunahuoneeseen. (5.1. Kiuasmallin valinta)
- Suorita kiukaan esilämmitys. (7.1. Kiukaan esilämmitys)
- Tarkista, että kiukaan osat (luukku, tuhkalaatikko, arina ja ilmanohjaimet) ovat paikoillaan ja oikein asennettu.
- Tarkista, että savukanavan ja nuohousluukkujen peitekannet ovat paikoillaan.
- Varmista, että kaikki suojaetäisyysvaatimukset täyttyvät. (6.2. Suojaetäisyydet)
- Tarkista, että lattia on riittävästi suojattu. (6.3 Lattian suojaaminen)
- Varmista hormin tiiviys. (7.2. Kiukaan liittäminen muurattuun savuhormiin)
- Varmista, että kiuaskivet on ladottu ohjeistuksen mukaisesti. (7.5. Kiuaskivet)
- Varmista, että polttopuilla on kuiva ja turvallinen säilytyspaikka
- Jos kiukaaseen asennetaan lisätarvikkeita, noudata tuotekohtaisia asennus- ja käyttöohjeita.
- Säilytä tämä asennus- ja käyttöohje myöhempää tarvetta varten.


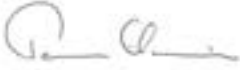
2. TOIMITUKSEN SISÄLTÖ JA KIUKAAN OSAT



FI

| | |
|--------------------------------|------------------------|
| 1. Kiuas | 9. Hormiliitääntäputki |
| 2. Sulikutulppa | 10. Tuhkalaatikko |
| 3. Nuohousaukon tulppa (2 kpl) | 11. Arina |
| 4. Kahva | 12. Ulkokuori |
| 5. Apukahva | 13. Runko |
| 6. Lasiluukku | 14. Nuohousaukot |
| 7. Palamisilmanohjaimet | 15. Yläliitääntäaukko |
| 8. Asennus- ja käyttöohje | 16. Takaliitääntäaukko |

3. SUORITUSTASOILMOITUS

| | | |
|---|---|---|
| Käyttö | Jatkuvalämmitteiset saunan kiukaat, polttoaineena puu |  Harvia PL 12 40951 Muurame Finland 16 EN 15821:2010 |
| Standardit, jotka tuote täyttää | Tuotteet on tyyppitestattu standardin EN 15821:2010 mukaisilla testausmenetelmillä | |
| Ilmoitettu laitos (identifiointinumero) | VTT, PL 1000, 02044 VTT, Finland (0809) | |
| | | DoP09LG150 |
| Tuotteen tyyppi | Cilindro 16 Steel WKPC16S | |
| Ilmoitetut suoritusastot – Perusominaisuudet | | |
| Polttoaine | Puu | |
| Paloturvallisuus (ympäristön rakenteiden syttymisriski) | p | |
| - suojaetäisyydet palaviin aineisiin | p (6.2. Suojaetäisyydet) | |
| Palamiseen vaikuttavien osien vaatimuksenmukaisuus | p | |
| Pintalämpötila | p | |
| Vaarallisten aineiden päästö | NPD | |
| Puhdistettavuus | p | |
| Savukaasun lämpötila* | 420 °C | |
| Mekaaninen kestävyys | p | |
| Lämmöntuottoteho saunahuoneeseen | 16 kW | |
| - hiilimonoksidipäästö 13 % O ₂ | p (5510 mg/m ³) | |
| - hiilimonoksidipäästö (%) 13 % O ₂ | p (0,44 %) | |
| - hyötysuhde | p (67 %) | |
| - savukanavan veto* | 12 Pa | |
| - aloituspanos | 2,7 kg | |
| - polttoaineen lisäysmäärä | 3,2 kg | |
| - tuhkalaatikon rako (sytytysvaiheen jälkeen) | 45 mm | |
| Kestävyys | p | |
| Savukaasun massavirtaus* | 14,5 g/s | |
| * Tulitilan luukku suljettuna p Hyväksytty NPD Ominaisuutta ei ole määritetty | | |
| Muurame, Finland 8.4.2015 |  | Teemu Harvia tekninen johtaja/tekniska direktör teemu.harvia@harvia.fi +358 207 464 038 |

FI

Taulukko 1.

4. TEKNISET TIEDOT

| | | Cilindro 16 Steel WKPC16S |
|--|---|--------------------------------------|
| Tuotetiedot | Väri | Steel |
| | Lämmöntuottoteho saunahuoneeseen | 16 kW |
| Saunahuone | Saunan tilavuus min. (m ³) | 6 |
| | Saunan tilavuus max. (m ³) | 13 |
| Hormiliitäntä | Savuhormilta vaadittava lämpötilaluokka | T600 |
| | Liitäntäaukon halkaisija (mm) | 115 |
| | Max. piipun pituus (m) | 5 |
| | Max. paino yläliitännälle (kg) | 50 |
| Suojaetäisyydet (palaviin materiaaleihin) | Suojaetäisyys kattoon (min. mm) | 1000 |
| | Suojaetäisyys sivulle (min. mm) | 150 |
| | Suojaetäisyys eteen (min. mm) | 500 |
| | Suojaetäisyys taakse (min. mm) | 200 |
| Mitat | Leveys (mm) | 557 |
| | Syvyys (mm) | 557 |
| | Korkeus (mm) | 750 |
| | paino (kg) | 54 |
| | Tulikannen paksuus (mm) | 5 |
| Kivet | Kivimäärä (max. kg) | 120 |
| | Kivikoko (cm) | Ø10–15 |
| Polttopuut | Polttopuun enimmäispituus (cm) | 35 |
| | Polttopuun halkaisija (cm) | 8-15 |
| Lisätarvikkeet | Tulisijan suoja-alusta | WL100PCS |
| | Tulisijan suojaseinä | WL200PC |
| | Savuputkensuoja | WL300PC |
| | Vedenlämmitin | WP250PC |
| | Harvia teräspiippu | WHP1500 |
| | Säteilysuoja | WZ020130 |
| | Liitosputki | WZ020ST |
| | Kulmasavuputki | Useita malleja |
| | Muurausliitin | WZ011115 |
| | Savuputken läpivientikaulus | WZ020115 |

Taulukko 2.

5.1. Kiuasmallin valinta

Valitse kiuasmalli huolellisesti. Alitehoista kiuasta joudutaan lämmittämään kauemmin ja kovemmin, mikä lyhentää kiukaan käyttöikää.

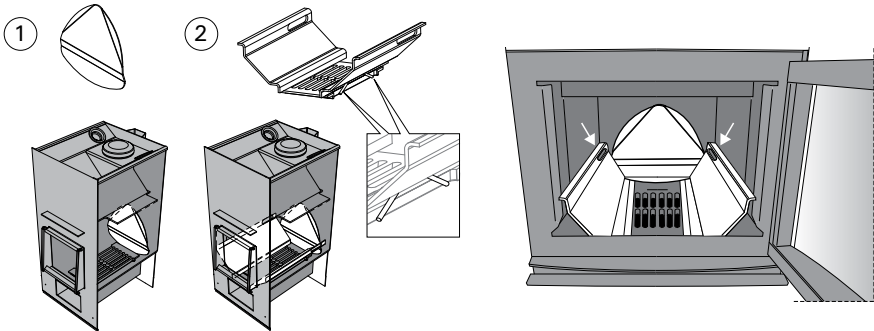
Huomioi, että eristämättömät seinä- ja kattopinnat (esim. tiili, lasi, kaakeli, betoni) lisäävät kiuastehon tarvetta. Jokaista tällaista seinä- ja kattopintaneliötä kohti on laskettava 1,2 m³ lisää tilavuuteen. Jos saunan seinät ovat massiivista hirttä, tulee tilavuus kertoa luvulla 1,5. Esimerkkejä:

- 10 m³ saunahuone, jossa on yksi 2 m leveä ja 2 m korkea tiiliseinä vastaa noin 15 m³ saunahuonetta.
- 10 m³ saunahuone, jossa on lasiovi vastaa noin 12 m³ saunahuonetta.
- 10 m³ saunahuone, jonka seinät ovat massiivista hirttä vastaa noin 15 m³ saunahuonetta.

Apuja kiukaan valinnassa saat tarvittaessa jälleenmyyjältä, tehtaan edustajalta tai internet-sivuiltamme (www.harvia.com).

5.2. Palamisilmanohjaimet

Kiukaassa on palamista tehostava arinaratkaisu: tulitilassa sijaitsevat palamisilmanohjaimet ohjaavat osan ilmasta tulitilan yläosaan, palamistapahtuman päälle. Tällöin myös palokaasut palavat ja tuottavat lämpöä. Myös polttoaine (8.2. Polttoaine) ja sytyttämistapa (8.1. Kiukaan lämmittäminen) vaikuttavat merkittävästi palamisen tehokkuuteen ja savukaasupäästöihin.

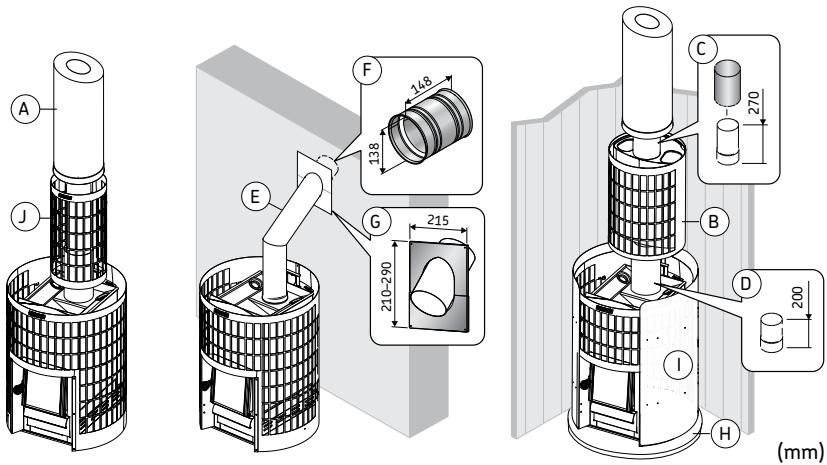


Kuva 2. Palamisilmanohjaimet

5.3. Lisätarvikkeet

Jos kiukaaseen asennetaan siihen soveltuvia lisätarvikkeita, noudata lisätarvikkekohtaisia käyttö- ja asennusohjeita!

- A. Harvia-teräspiippu WHP1500. (7.3. Kiukaan liittäminen Harvia-teräspiippuun)
- B. Vedenlämmitin WP250PC. Asennetaan yläliitintäaukon päälle. Käytettäessä tulisijan suojaseinää tai muuta suojausta, joka ei ulotu suojaamaan ympäristön palavia materiaaleja vedenlämmittimen ja savuhormin välisen liitosputken lämpösäteilyltä, tulee liitosputken päälle asentaa säteilysuoja.
- C. Säteilysuoja WZ020130. Asennetaan savuputken ympärille. Suojaamattoman savuputken suojaeitäisyys palaviin materiaaleihin on 500 mm. Säteilysuojaa käytettäessä suojaeitäisyys on 250 mm.
- D. Liitosputki WZ020ST. Nostaa vedenlämmittimen oikealle korkeudelle
- E. Kulmasavuputki. Useita malleja.
- F. Muurausliitin WZ011115. Muurataan hormireikään, eikä muita tiivistyksiä tarvita. Sisäpuolella on valmiina tiiviste.
- G. Savuputken läpivientikaulus WZ020115. Peittää hormireiän reunat ja tiivistysraon seinässä. Materiaali ruostumaton teräs. 2-osainen, joten kaulus käy erilaisille savuputken kaltevuuksille.
- H. Cilindro tulisijan suoja-alusta WL100PCS. (6.4. Suojaustarvikkeet)
- I. Cilindro tulisijan suojaseinä WL200PC. (6.4. Suojaustarvikkeet)
- J. Cilindro savuputkensuoja WL300PC. (6.4. Suojaustarvikkeet)



Kuva 3. Lisätarvikkeet (mitat millimetreinä)

6. ENNEN ASENNUSTA



VAROITUS! Kiukaan käyttöohjeessa ilmoitettuja arvoja on noudatettava, koska niistä poikkeaminen aiheuttaa palovaaran.



VAROITUS! Kaikki paikalliset määräykset, mukaan lukien ne, jotka viittaavat kansallisiin ja eurooppalaisiin standardeihin, on täytettävä tulisijaa asennettaessa. Tarkempia ohjeita paloturvallisuusmääräyksistä antaa paikallinen, asennuksen hyväksyvä paloviranomainen



VAROITUS! Kiuas on tarkoitettu lämmittämään saunahuone saunomislämpötilaan. Muuhun tarkoitukseen käyttö on kielletty!

6.1. Saunahuoneen ilmanvaihto



Järjestä saunahuoneen riittävä ilmanvaihto siten, ettei tulo- tai poistoilman aukkoja voida vahingossa tukkia.

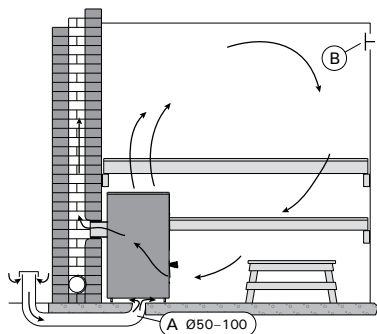
Järjestä saunahuoneen ilmanvaihto seuraavasti:

Painovoimainen ilmanvaihto (Kuva 4. Painovoimainen ilmanvaihto)

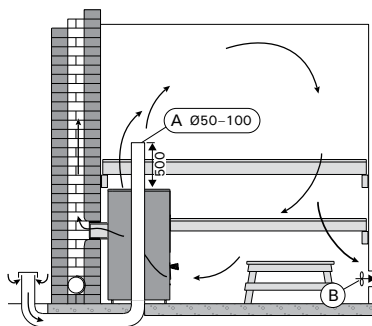
- Raitis tuloilma johdetaan lattian rajaan lähelle kiuasta ja
- poistetaan mahdollisimman kaukana kiukaasta, lähellä kattoa. Kiuas kierrättää ilmaa tehokkaasti, joten poistoaukon tehtävä on lähinnä kosteuden poistaminen saunasta kylpemisen jälkeen.

Koneellinen ilmanvaihto (Kuva 5. Koneellinen ilmanvaihto)

- Raitis tuloilma johdetaan n. 500 mm kiukaan yläpuolelle ja
- poistetaan läheltä lattiaa, esimerkiksi lauteiden alta



Kuva 4. Painovoimainen ilmanvaihto



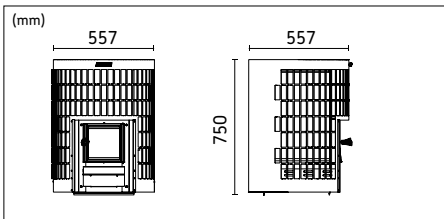
Kuva 5. Koneellinen ilmanvaihto

6.2. Suojaetäisyydet

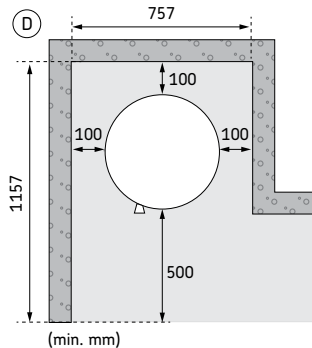
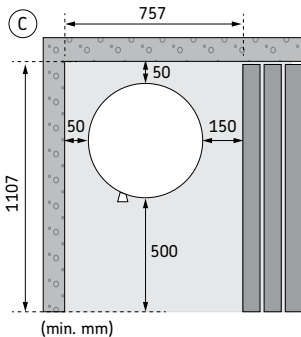
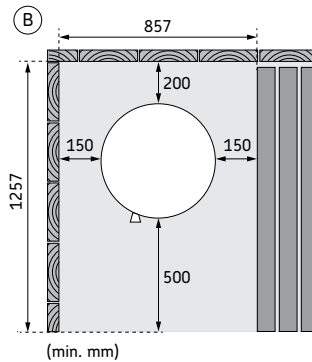
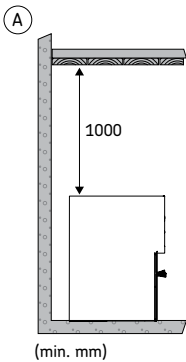


VAROITUS! Varmista ennen kiukaan asentamista, että kaikki suojaetäisyyksivaatimukset täyttyvät. Kiukaan suojaetäisyyksien sisällä ei saa olla sähkölaitteita tai -johtoja eikä palavia materiaaleja.

- A. Katto. Vähimmäissuojaetäisyys kiukaan yläpinnasta kattoon.
- B. Palava-aineiset seinät ja lauteet. Kiukaan vähimmäissuojaetäisyydet palaviin materiaaleihin.
- C. Muuratut seinät. Vähimmäissuojaetäisyydet silloin, kun kiukaan etupuoli ja toinen kylki ovat vapaana ilmankierrolle.
- D. Muuratut seinät. Vähimmäissuojaetäisyydet silloin, kun kiuas asennetaan seinäsyvennykseen.



FI



Kuva 6. Suojaetäisyydet

6.3 Lattian suojaaminen

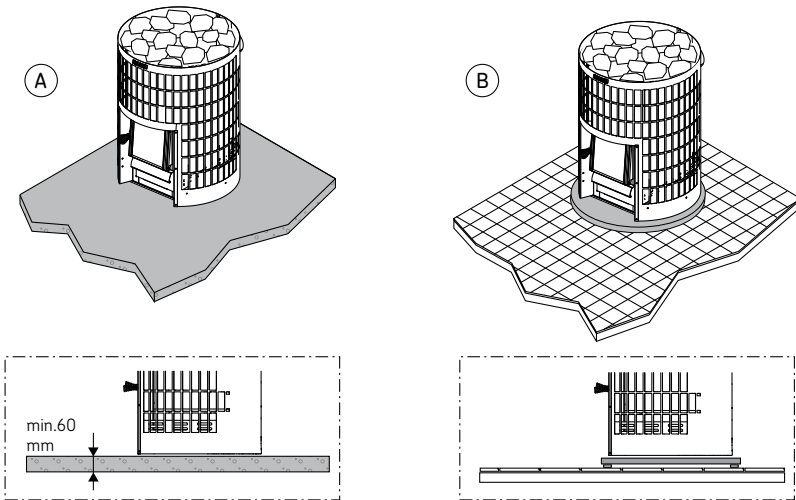


Kiuas tulee asentaa lattialle, jolla on riittävä kuormankantokyky. Jos nykyinen rakenne ei täytä tätä välttämätöntä edellytystä, sopivia toimenpiteitä (esim. kuormaa jakavia levyjä) tulee tehdä sen saavuttamiseksi.



Vaaleat lattiamateriaalit likaantuvat kiukaasta tippuvasta tuhkasta, kiviaineksesta ja metallihilseestä. Käytä tummia lattiapäällysteitä ja sauma-aineita.

- Betonilattia, ei laatoitusta. Kiuas voidaan asentaa suoraan betonilattialle, jos betonilaatan paksuus on vähintään 60 mm. Varmista, ettei kiukaan alle jäävässä betonivalussa ole sähköjohtoja tai vesiputkia.
- Laatoitettu lattia. Laattaliimat ja -laastit sekä laattojen alla käytetyt vesieristemateriaalit eivät kestä kiukaan lämpösäteilyä. Suojaa lattia Harvian tulisijan suoja-alustalla (6.4. Suojaustarvikkeet) tai vastaavalla lämpösäteilysuojalla.
- Palava-aineinen lattia. Suojaa lattia Harvian tulisijan suoja-alustalla (6.4. Suojaustarvikkeet). Suojaa luukun ulkopuolella oleva palava-aineinen lattia kipinäsuojalla.



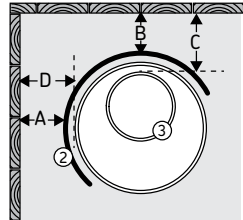
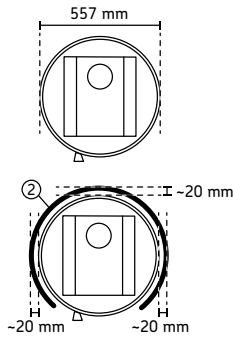
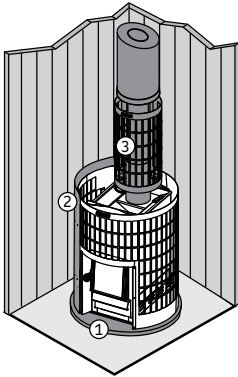
Kuva 7. Lattian suojaaminen

6.4. Suojaustarvikkeet

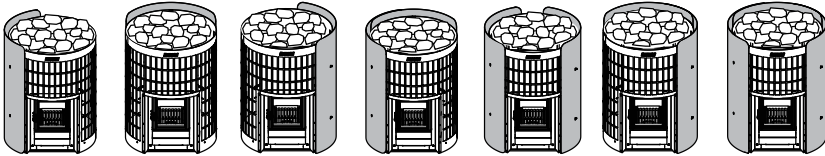


Jos kiukaaseen asennetaan siihen soveltuvia lisätarvikkeita, noudata lisätarvikkekohtaisia käyttö- ja asennusohjeita!

1. Cilindro tulisijan suoja-alusta WL100PCS.
2. Cilindro tulisijan suojaseinä WL200PC. Kiukaaseen kiinnitettävä suojaseinä. Vastaa yksinkertaista kevytsuojausta.
3. Cilindro savuputkensuoja WL300PC. Asennetaan savuputken ympärille ja täytetään kivillä. Sopii sekä suorille että kulmasavuputkille.



| | |
|---|-------------|
| A | min. 50 mm |
| B | min. 50 mm |
| C | min. 165 mm |
| D | min. 70 mm |



Kuva 8. Suojaustarvikkeet (mitat millimetreinä)

7. ASENNUSOHJEET

7.1. Kiukaan esilämmitys



Kiukas on esilämmitettävä ennen käyttöä.

Esilämmityksen tarkoituksena on polttaa kiukaan rungon suojamaali pois. Tällöin runko savua voimakkaasti.

1. Lämmitä kiukaan runkoa ulkona, kunnes se ei enää muodosta savua. Asenna mahdolliset savuputket paikoilleen vedon aikaansaamiseksi. Kiukas voidaan esilämmittää ilman kiuaskiviä. Anna rungon jäähtyä. Poista mahdolliset maalijäämät mekaanisesti esim. teräsharjalla ja imurilla. (Jos ulkona lämmitäminen ei ole mahdollista, aloita kohdasta 2. Tällöin savua tulee saunaan runsaammin.)
2. Asenna kiukas paikalleen asennusohjetta noudattaen. Lado kivet kiukaaseen (7.5. Kiuaskivet)
3. Lämmitä sauna normaaliin saunomislämpötilaan. Järjestä saunaan hyvä tuuletus, sillä runko saattaa vielä muodostaa savua ja hajua. Kun savua ei enää muodostu, on kiukas käyttövalmis.

7.2. Kiukaan liittäminen muurattuun savuhormiin



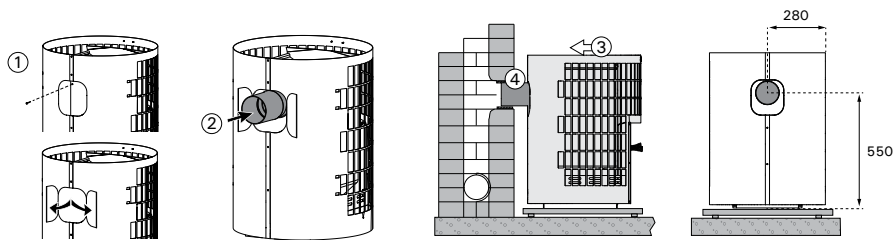
Kiukas ei sovi asennettavaksi jaettuun savuhormiin.

Tee palomuriin reikä hormiliitäntää varten. Huomioi reiän korkeudessa mahdollisen lattiasuojauksen korkeus. Tee reikä hieman hormiliitäntäputkea suuremmaksi. Sopiva tiivistysrako liitäntäputken ympärillä on noin 10 mm. Hormireiän sisänurkat kannattaa pyöristää, jotta savukaasut pääsevät esteettä hormiin. Asennusta helpottamaan on saatavissa myös lisätarvikkeita (5.3. Lisätarvikkeet)

FI

Kiukaan liittäminen muurattuun savuhormiin takaliitäntäaukon kautta

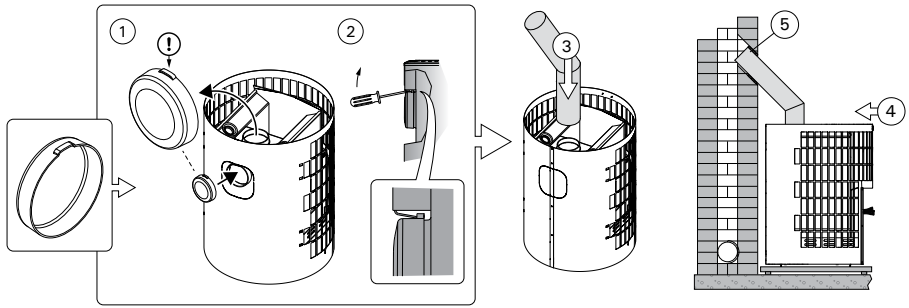
- Kiinnitä hormiliitäntäputki kiukaan takaliitäntäaukkoon. Varmista, että liitäntäputki on tiiviisti ja tukevasti kiinni.
- Älä työnnä hormiliitäntäputkea liian syväälle hormiin – hormi voi tukkeutua. Lyhennä putkea tarvittaessa.
- Tiivistä hormiliitäntäputki savuhormin aukkoon esim. tulenkestävällä mineraalivillalla. Varmista hormiliitäntän tiiviyys ja lisää tarvittaessa tulenkestävää mineraalivillaa.



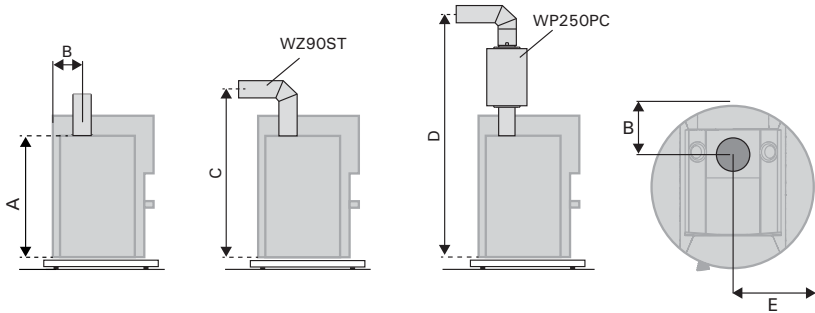
Kuva 9. Kiukaan liittäminen muurattuun savuhormiin takaliitäntäaukon kautta.

Kiukaan liittäminen muurattuun savuhormiin yläliitäntäaukon kautta

- Yläliitäntää varten tarvitetset 45° tai 90° suorasta poikkeavan kulmasavuputken (5.3. Lisätarvikkeet)
- Siirrä sulkutulppa takaliitäntäaukon päälle.
- Taivuta pidikettä ruuvimeisselillä.
- Kiinnitä hormiliitäntäputki kiukaan yläliitäntäaukkoon. Varmista, että liitäntäputki on tiiviisti ja tukevasti kiinni.
- Työnnä kiuas paikalleen. Älä työnnä hormiliitäntäputkea liian syvälle hormiin – hormi voi tukkeutua. Lyhennä putkea tarvittaessa.
- Tiivistä hormiliitäntäputki palomuurin aukkoon esim. tulenkestävällä mineraalivillalla. Varmista hormiliitäntän tiiviyys ja lisää tarvittaessa tulenkestävää mineraalivillaa.



FI



| | A (mm) | B (mm) | C (mm) | D (mm) | E (mm) |
|-------------|--------|--------|--------|--------|--------|
| Cilindro 16 | 630 | 175 | ~810 | ~1660 | 280 |

Kuva 10. Kiukaan liittäminen muurattuun savuhormiin yläliitäntäaukon kautta.

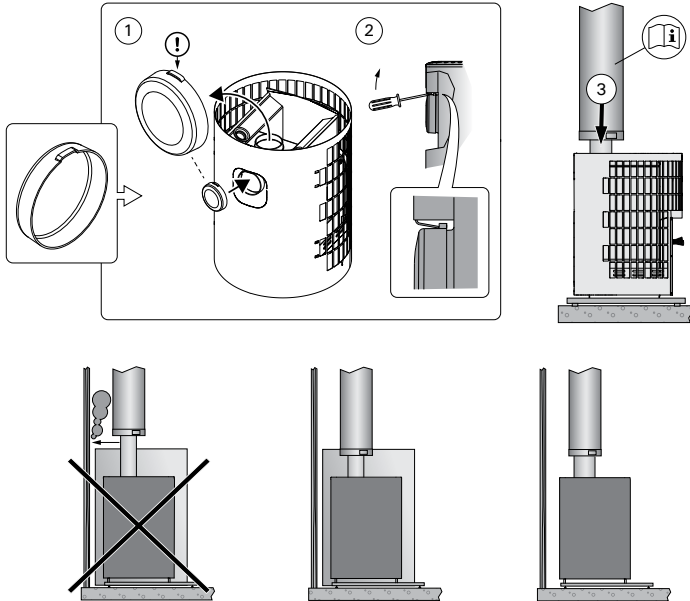
7.3. Kiukaan liittäminen Harvia-teräspiippuun

Savukaasujen poistoon voidaan käyttää CE-merkittyä Harvia-teräspiippua, jossa savuputket ovat ruostumatonta terästä ja piippu on eristetty paloturvalliseksi. Piipun poikkileikkaus on pyöreä. Savuputken halkaisija on 115 mm ja ulkovaipan 220 mm.

- Kiinnitä teräspiipun savuputki kiukaan yläliitäntäaukkoon. Varmista, että savuputki on tiiviisti ja tukevasti kiinni. Lue tarkemmat ohjeet teräspiipun asennusohjeesta.



Jos kiukaan ympärillä käytetään tulisijan suojaseinää, piipun eristetyn osan tulee alkaa suojaseinän yläpinnan tasolta tai sen alapuolelta.

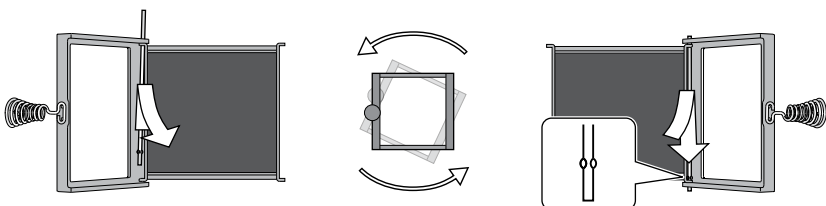


FI

Kuva 11. Kiukaan liittäminen Harvia-teräspiippuun

7.4. Luukun kätsisyyden vaihtaminen

Voit asentaa tulitilan luukun aukeamaan joko oikealle tai vasemmalle. Katso kuva 12.



Kuva 12. Luukun kätsisyyden vaihtaminen

7.5. Kiuaskivet



Kiuaskivillä on suuri merkitys kiukaan turvallisuuteen. Takuun säilymiseksi on käyttäjä vastuussa kiukaan kivitalan ylläpidosta käyttövaatimusten ja ohjeiden mukaisesti.



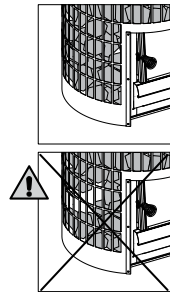
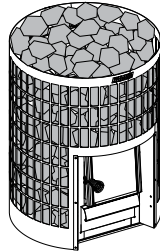
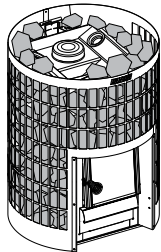
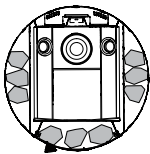
Varmista aina, ettei kiukaan runko näy kivien välistä. Suora lämpösäteily paljaasta rungosta saattaa kuumentaa suojaetäisyyksien ulkopuolellakin olevat materiaalit vaarallisen kuumiksi.

Tärkeää tietoa kiukaalle soveltuvista kiuaskivistä:

- Kiuaskiviksi sopivia kivimateriaaleja ovat peridotiitti, oliviinidiabaasi, oliviini ja vulkaniitti.
- Käytä vain kiuaskiviksi tarkoitettuja lohkopintaisia ja/tai pyöristettyjä kiviä.
- Keraamisia kiviä ja koristekiviä on sallittua käyttää kiukaassa vain, mikäli kivet ovat valmistajan hyväksymiä ja niitä käytetään valmistajan ohjeistuksen mukaisesti.
- Huomioi, että koristekivet soveltuvat käytettäväksi vain kivitalan pinnassa. Koristekivet tulee latoa väljästi riittävän ilmankierron varmistamiseksi. Lado koristekivet ilman kosketusta kiukaan vastuksiin sähkökiukaissa sekä ilman kosketusta kiukaan kuuman sisärunkoon puulämmitteisissä kiukaissa.
- Takuu ei kata mahdollisia vikoja, jotka aiheutuvat muiden kuin valmistajan suosittelemien kiuaskivien ja koristekivien käytöstä.
- Sopiva kivikoko on halkaisijaltaan 10–15 cm.
- Huuhdo kiuaskivet kivipölystä ennen kiukaaseen latomista.

Kivien latominen:

- Aseta suurimmat kivet alimmaiseksi. Asettele litteät kivet kiukaan ulkokuorta vasten ja pyöreämmät väliin. Täytä kivitila tasaisesti alhaalta ylös.
- Tee kivistä tiivis kerros kiukaan ulkokuoren ja rungon väliin. Käytä kiviä, jotka mahtuvat helposti ja sovita muodon puolesta parhaiten yhteensopivat kivet. Peitä kiukaan runko kivillä huolellisesti.
- Asettele suuret pyöreät kivet kiukaan tulitilan kannen päälle.
- Täytä yläosa kivillä. Asettele kivet väljästi. Älä tee kivistä korkeaa kekoa kehikon päälle.
- Tarkista lopuksi, ettei kiukaan runkoa näy kivien väistä. Suora lämpösäteily paljaasta rungosta saattaa kuumentaa suojaetäisyyksien ulkopuolellakin olevat materiaalit vaarallisen kuumiksi. Lado kivet tarvittaessa tiiviimmin.



Kuva 13. Kiuaskivien latominen

8. KÄYTTÖOHJE



Lue käyttöohje huolellisesti ennen kuin käytät kiuasta.



Tarkista ennen kiukaan lämmittämistä, ettei saunassa tai kiukaan suojaetäisyyksien sisällä ole sinne kuulumattomia esineitä. Huomioi, että kiukaan kanssa samassa tilassa toimivat poistoilmapuhaltimet saattavat aiheuttaa ongelmia.



VAROITUS! Pitkään jatkuva kova lämmittäminen voi aiheuttaa palovaaran!



VAROITUS! Älä koskaan jätä saunaa valvomatta, kun se on lämmin.



VAROITUS! Käytön jälkeen varmista, että tuli on kunnolla sammunut.



Tarkista lisävarusteiden, kuten vedenlämmittimen käyttöohjeet ennen kiukaan käyttöä.



Kiukaan omistajan tai käytöstä vastaavan tulee huolehtia, että kaikki käyttäjät osaavat käyttää kiuasta ja ymmärtävät käyttöön liittyvät mahdolliset riskit.



Pitkäaikainen oleskelu kuumassa saunassa nostaa kehon lämpötilaa, mikä saattaa olla vaarallista.



Varo kuumaa kiuasta. Kiukaan kivet ja metalliosat kuumenevat ihoa polttaviksi.



Älä heitä löylyä silloin, kun joku on kiukaan läheisyydessä, koska kuuma vesihöyry voi aiheuttaa palovammoja.



Estä lasten pääsy kiukaan läheisyyteen.



Älä jätä lapsia, liikuntarajoitteisia, sairaita tai heikkokuntoisia saunomaan ilman valvontaa.



Selvitä saunomiseen liittyvät terveydelliset rajoitteet lääkärin kanssa.



Keskustele neuvolassa pienten lasten saunottamisesta.



Liiku saunassa varovasti, koska lauteet ja lattiat saattavat olla liukkaita.



Älä mene kuumaan saunaan huumaavien aineiden (alkoholi, lääkkeet, huumeet ym.) vaikutuksen alaisena.



Älä nuku lämmitetyssä saunassa.



Meri- ja kostea ilmasto saattavat syövyttää kiukaan metallipintoja.

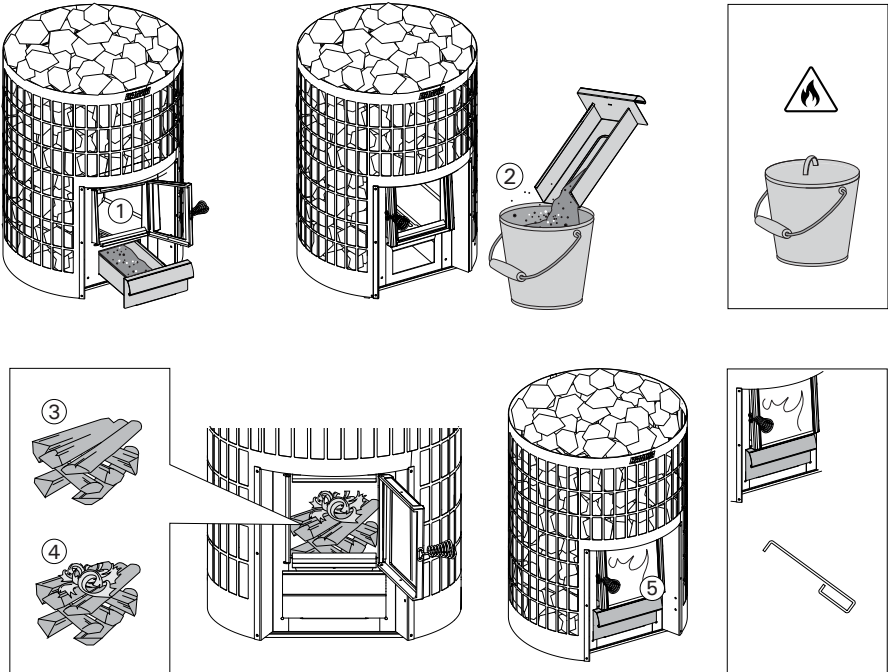


Älä käytä saunaa vaatteiden tai pyykkien kuivaushuoneena palovaaran vuoksi.

8.1. Kiukaan lämmittäminen

1. **Tarkista kiukaan ja tulipesän kunto.** Varmista, että kiukaan arina ja lasiluukku ovat ehjät.
2. **Tyhjennä kiukaan tuhkalaatikko aina ennen uutta lämmitystä.** Jos tuhkalaatikko pääsee täytymään, ilmankierto ja palaminen häiriintyy. Tuhkalaatikon kautta johdettu palamisilma jäähtyytään arinaa ja pidentää arinan käyttöikää. Hanki tuhkaa varten metallista valmistettu, mielellään jalallinen astia. **HUOM! Poistetun tuhkan seassa saattaa olla hehkuvia kekäleitä, joten älä säilytä tuhka-astiaa palavien materiaalien läheisyydessä.**
3. **Lado polttopuut tulitilaan väljästi, jotta palamisilma pääsee niiden väliin.** Aseta suuremmat puut pohjalle ja pienemmät päälle. Käytä halkaisijaltaan noin 8–12 cm puita (huomioi aloituspanoksen määrä, taulukko 1).
4. **Aseta sytykkeet polttopuiden päälle.** Päältä sytyttäminen aiheuttaa vähiten päästöjä.
5. **Sytytä sytykkeet ja sulje luukku.** Vetoa säädetään tuhkalaatikkoa raottamalla. Kiuasta ei ole tarkoitettu käytettäväksi luukku avoimna.
 - Huom! Kahvat kuumenevat kiuasta lämmitettäessä. Käytä mukana toimitettua työkalua luukun ja tuhkalaatikon avaamiseen ja sulkemiseen.
 - Kiukaan lämmityksen alkuvaiheessa kannattaa pitää tuhkalaatikkoa kiukan raollaan, jotta tuli palaa hyvällä vedolla.
 - Liiallinen veto saa kiukaan rungon kuumenemaan kauttaaltaan punahehkuseksi, minkä seurauksena kiukaan käyttöikä lyhenee merkittävästi.
 - Saunomisen aikana ja saunahuoneen ollessa jo lämmin tuhkalaatikko voidaan sulkea tai ainakin pienentää rakoja palamisen ja puunkulutuksen hillitsemiseksi. Katso optimaalinen rako taulukosta 2.

FI



Kuva 14. Kiukaan lämmittäminen

6. **Lado tarvittaessa lisää puita tulitilaan, kun hiillos alkaa hiipua.** Käytä halkaisijaltaan noin 12–15 cm puita. Saunomislämpötilan ylläpitoon riittää pari halkoa kerrallaan (huomioi polttoaineen lisäysmäärä, taulukko 1).
- Jos kiuasta lämmitetään liikaa (esim. useita täysisiä pesällisiä peräkkäin), kiuas ja savuhormi ylikuumentuvat. Ylikuumentuminen lyhentää kiukaan käyttöikää ja voi aiheuttaa palovaaran.
 - Nyrkkisääntönä voidaan pitää, että yli 100 °C lämpötila saunassa on liikaa.
 - Noudata lämmitysohjeen puumääriä. Anna kiukaan, hormin ja saunan jäähtyä tarvittaessa.
7. **Käytön jälkeen lopeta polttopuiden lisääminen ja anna tulen sammua itsestään. Varmista aina, että tuli on kunnolla sammunut.**

8.2. Polttoaine



Noudata käyttöohjeessa ilmoitettuja puumääriä ja kokoja. Anna kiukaan, hormin ja saunan jäähtyä tarvittaessa.

Kiukaan polttoaineeksi sopii parhaiten kuiva puu. Kuivat pilkkeet helähtävät, kun niitä lyödään toisiaan vasten. Puun kosteus vaikuttaa merkittävästi sekä palamisen puhtauteen että kiukaan hyötysuhteeseen. Sytykkeeksi sopii tuohi tai esim. sanomalehtipaperi.

Varmista, että polttoaineelle on kuiva ja turvallinen säilytyspaikka, kuten katos tai varasto.

Kiukaassa ei saa polttaa:

- polttoaineita, joiden lämpöarvo on korkea (esim. lastulevy, muovi, hiili, brikitit, pelletit)
- maalattua tai kyllästettyä puuta
- jätteitä (esim. PVC-muovia, tekstiilejä, nahkaa, kumia, kertakäyttövaippoja)
- puutarhajätettä (esim. ruohoa, puunlehtiä)
- nestemäisiä polttoaineita

8.3. Löylyvesi

- Heitä löylyvettä vain kiville. Jos kuumille teräspinoille heitetään vettä, ne saattavat kupruilla voimakkaan lämmönvaihtelun vuoksi
- Älä käytä löylyvetenä muunlaista vettä, kuin kiukaan käyttöohjeessa on ilmoitettu.
- Käytä löylyvedessä vain ainoastaan löylyveteen tarkoitettuja hajusteita niiden käyttöohjeiden mukaisesti.
- Löylyvetenä on käytettävä puhdasta talousvettä. Katso Taulukko 3.

| Veden ominaisuus | Vaikutukset | Suositus |
|---|-----------------------------|--------------------------------|
| Humuspitoisuus | Väri, maku, saostumat | <12 mg/l |
| Rautapitoisuus | Väri, haju, maku, saostumat | <0,2 mg/l |
| Mangaanipitoisuus (Mn) | Väri, haju, maku, saostumat | <0,10 mg/l |
| Kovuus: tärkeimmät aineet kalkki eli kalsium (Ca) ja magnesium (Mg) | Saostumat | Ca: <100 mg/l Mg: <100 mg/l |
| Kloridipitoinen vesi | Korroosio | Cl: <100 mg/l |
| Klooripitoinen vesi | Terveysriski | Käyttö kielletty |
| Merivesi | Nopea korroosio | Käyttö kielletty |
| Arseeni- ja radonpitoisuudet | Terveysriski | Käyttö kielletty |

Taulukko 3.

9.1. Kiuas

Kiukaan säännöllinen tarkistaminen ja huolto parantaa turvallisuutta, pidentää kiukaan käyttöikää ja varmistaa parhaat mahdolliset löytyt.

- Ennen jokaista käyttökertaa, tyhjennä kiukaan tuhkalaatikko ja tarkista kiukaan luukun ja tulipesän kunto. (8.1. Kiukaan lämmittäminen)
- Kiukaan savukanaviin kertynyt noki ja tuhka on poistettava säännöllisesti nuohousaukkojen kautta. Tarkista aina paikalliset määräykset. Säännöllinen nuohous varmistaa kiukaan ja savuhormien turvallisen käytön, ehkäisee tulipaloja ja parantaa kiukaan tehokkuutta. (9.2. Kiukaan nuohoaminen)
- Poista kiuaskivet ja tarkista kiukaan rungon kunto säännöllisesti. Voimakkaan lämmönvaihtelun vuoksi kiukaan runko voi muovautua ja elää käytön aikana. Tarkista, ettei kiukaassa ole reikiä tai saumoissa repeämiä. Mahdolliset repeämät on korjattava tai kiuas on vaihdettava uuteen.
- Lado kiuaskivet uudelleen vähintään kerran vuodessa, kovassa käytössä useammin. Voimakkaan lämmönvaihtelun vuoksi kiuaskivet rapautuvat ja murenevat käytön aikana. Poista kivitilaan kertynyt kivijäte ja vaihda rikkoutuneet kivet.
- Pyyhi kiuas pölystä ja liasta kostealla liinalla.

9.2. Kiukaan nuohoaminen



Tulisijojen ja savuhormien säännöllinen nuohous on tärkeä osa paloturvallisuutta. Epätäydellisen palamisen ja nuohoamisen laiminlyönnin seurauksena hormiin voi kertyä nokea, joka saattaa syttyä palamaan.



Toimintaohje nokipalon syttyessä:

1. Sulje tuhkalaatikko, tulitilan luukku ja savupelti (mikäli asennettu).
2. Ota yhteyttä paikalliseen paloviranomaiseen.
3. Älä yritä sammuttaa nokipaloa vedellä.
4. Nokipalon jälkeen nuohoojan on tarkastettava sekä tulisija että hormi ennen seuraavaa lämmitystä.

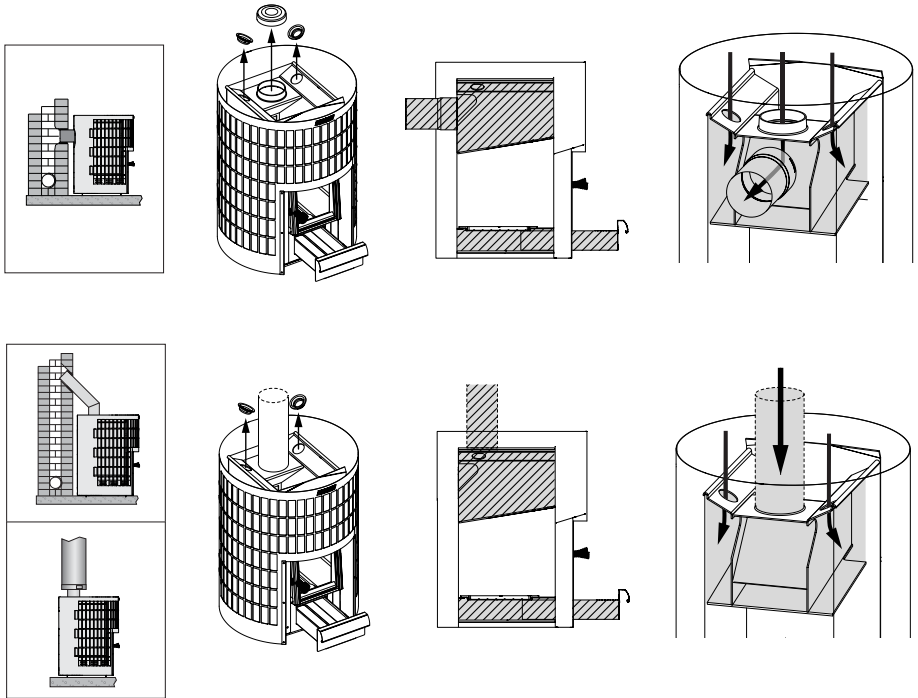


Savuhormi ja liitosputket on nuohottava säännöllisesti ja erityisesti silloin, kun kiuasta ei ole käytetty pitkään aikaan.



Nuohouksessa on aina noudatettava kansallisia, alueellisia ja paikallisia määräyksiä.

1. Suojaa kiukaan ympäristö likaantumiselta nuohouksen ajaksi
2. Poista kivet kiukaasta ennen nuohousta, jotta kiukaan rungon kunto voidaan arvioida.
3. Irrota nuohousaukkojen tulpat (2kpl:tta). Mikäli kiuas on yhdistetty savuhormiin takaliitintäaukon kautta, irrota myös päälliitintäaukon sulikutulppa.
4. Nuohoa kiukaan tulikanavat.
5. Poista tuhka metalliharjalla tai metallisella kauhalla tulikanavista.
6. Poista tuhka myös tuhkalaatikosta ja arinan alla olevasta tilasta.
7. Tarkista kiukaan tulikanavien saumat ja pinnat. Rungossa ei saa olla aukkoja. Tarkista tulitilan pinnat kiukaan sisältä ja tulitilan kansi kivitilan puolelta.
8. Kiukaan runko ja sen osat elävät ja muovautuvat käytön aikana. Tarkista, että mikään ei estä kiukaan turvallista käyttöä. Varmista esimerkiksi, että ilmanohjainlevyt pysyvät paikoillaan tai että arina ei ole liian vääntynyt.
9. Nuohouksen jälkeen varmista, että nuohousaukkojen tulpat, sulikutulppa ja tuhkalaatikko on asennettu kunnolla takaisin paikoilleen. Mikäli kiukaassa on käytössä savukaasujen maksimilämpötilaa rajoittavat rajoitinlistat, varmista että ne ovat paikoillaan. Tarkista, että hormiliitos on ehjä ja tiivis.
10. Lado kiuskivet takaisin kiukaaseen. Tarkista kivien kunto. Huonokuntoiset, likaiset tai kalkkeutuneet kivet on korvattava uusilla. (7.5. Kiuskivet)



FI

Kuva 15. Kiukaan nuohoaminen

9.3. Vianetsintä

Hormi ei vedä. Saunaan tulee savua.

- Hormiliitos vuotaa. Tiivistä liitos (7.2. Kiukaan liittäminen muurattuun savuhormiin)
- Kylmä tai kostea tiilihormi.
- Liesituulettimen tai muun laitteen aiheuttama alipaine huoneistossa. Huolehdi korvausilman saannista.
- Sää- tai tuulilojen aiheuttama alipaine saunahuoneessa. Huolehdi korvausilman saunnista, esim. avaamalla lähin ulko-ovi tai ikkuna syttymisen ajaksi.
- Useita tulisijoja käytetään samanaikaisesti. Huolehdi korvausilman saunnista.
- Tuhkalaatikko on täynnä.
- Kiukaan savukanavat ovat tukossa (9.2. Kiukaan nuohoaminen)
- Hormiliitosputki on liian syvällä hormissa (7.2. Kiukaan liittäminen muurattuun savuhormiin)
- Kiukaan rungossa tai saumassa on käytön aiheuttama reikä tai repeämä. Korjaa tai vaihda kiuas.
- Kiukaan takaliitintäaukon tulppa ei ole paikoillaan, silloin kun kiuas on liitetty hormiin yläliitintäaukon kautta. (7. asennusohjeet)

Sauna ei lämpene.

- Sauna on liian suuri kiukaan lämmitystehoon nähden (4. Tekniset tiedot)
- Saunassa on paljon eristämätöntä seinäpintaa (5.1. Kiuasmallin valinta)
- Polttoaine on kosteaa tai muuten heikkolaatuista (8.2. Polttoaine)
- Hormi vetää huonosti.
- Kiukaan savukanavat ovat tukossa (9.2. Kiukaan nuohoaminen)

Kiuaskivet eivät lämpene.

- Sauna on liian pieni kiukaan lämmitystehoon nähden (4. Tekniset tiedot)
- Hormi vetää huonosti.
- Polttoaine on kosteaa tai muuten heikkolaatuista (8.2. Polttoaine)
- Kiukaan savukanavat ovat tukossa (9.2. Kiukaan nuohoaminen)
- Tarkista kiviladonta. Poista kivitilaan kertynyt kivijäte ja liian pienet kiuaskivet (halkaisija alle 10 cm). Vaihda rapautuneet kivet suuriin ja ehjiin kiuaskiviin. (7.5. Kiuaskivet)

Kiuas tuottaa hajua.

- Katso kohta (7.1. Kiukaan esilämmitys)
- Kuuma kiuas saattaa korostaa ilmaan sekoittuneita hajuja, jotka eivät kuitenkaan ole peräisin saunas-
ta tai kiukaasta. Esimerkkejä: maalit, liimat, lämmitysöljy, mausteet.

Saunahuoneen puupinnat tummuvat

- Saunahuoneen puupintojen tummuminen ajan mittaan on normaalia. Tummumista saattavat nopeuttaa auringonvalo, kiukaan lämpö, seinäpintoihin tarkoitetut suoja-aineet (suoja-aineet kestävät huonosti lämpöä), kiukaan kivistä mureneva ja ilmavirtauksien mukana nouseva hienojakoinen kiviaines ja savu, jota pääsee saunaan esim. polttopuiden lisäämisen yhteydessä.

Saunahuoneen puupintojen hiiltyminen tai mustuminen

- Lopeta kiukaan käyttö ja tarkista suojaetäisyydet. Varmista, että kiuas on oikean kokoinen saunaan. (6.2. Suojaetäisyydet) (4. Tekniset tiedot)

10. VARAOSAT

spareparts.harvia.com



11. TAKUUEHDOT

www.harvia.com



Harvia Cilindro 16

Vedeldat bastuaggregat Monterings- och bruksanvisning

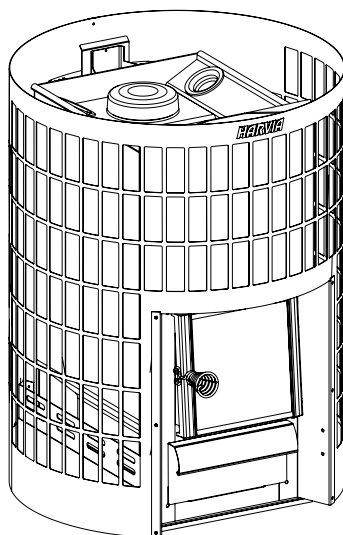
HARVIA

Sauna & Spa

Let's sauna.

Produktnummer:
WKPC16S

SV



Grattis till ditt utmärkta val av bastuaggregat!

Ett bastuaggregat från Harvia fungerar bäst och kan brukas i många år om det används och underhålls enligt anvisningarna i den här bruksanvisningen.

Läs anvisningarna innan du installerar eller använder bastuaggregatet. Spara bruksanvisningen för framtida bruk. Installations- och bruksanvisningar finns också på vår webbplats www.harvia.com.

INNEHÅLL

| | |
|---|-----------|
| 1. VARNINGAR OCH ANMÄRKNINGAR | 30 |
| 2. LEVERANSINNEHÅLL OCH BASTUAGGREGATETS KOMPONENTER..... | 36 |
| 3. PRESTANDEKLARATION | 37 |
| 4. TEKNISK INFORMATION..... | 38 |
| 5. ÖVRIG INFORMATION..... | 39 |
| 5.1. Välj rätt modell av bastuaggregat | 39 |
| 5.2. Deflektor för förbränningsluft..... | 39 |
| 5.3. Utrustning | 40 |
| 6. FÖRE INSTALLATION | 41 |
| 6.1. Ventilation i bastun | 41 |
| 6.2. Säkerhetsavstånd..... | 42 |
| 6.3. Golvskydd | 43 |
| 6.4. Skyddsutrustning | 44 |
| 7. MONTERINGSANVISNING..... | 45 |
| 7.1. Första uppvärmningen av bastuaggregatet | 45 |
| 7.2. Anslutning av bastuaggregatet till skorstenens rökkanal | 45 |
| 7.3. Anslutning av bastuaggregatet till en Harvia stålskorsten..... | 48 |
| 7.4. Byte av luckans gångjärn till den andra sidan..... | 48 |
| 7.5. Bastustenar..... | 49 |
| 8. BRUKSANVISNING..... | 50 |
| 8.1. Uppvärmning av bastuaggregatet | 51 |
| 8.2. Ved..... | 52 |
| 8.3. Bastuvatten..... | 52 |
| 9. REGELBUNDEN SKÖTSEL OCH UNDERHÅLL..... | 54 |
| 9.1. Bastuaggregat | 54 |
| 9.2. Sotning av bastuaggregatet..... | 54 |
| 9.3. Felsökning..... | 56 |
| 10. RESERVDELAR | 57 |
| 11. GARANTIVILLKOR..... | 57 |

1. VARNINGAR OCH ANMÄRKNINGAR



Läs varningarna och anvisningarna noggrant innan du använder enheten.



WARNING! Underlåtelse att följa denna varning kan leda till allvarliga personskador eller dödsfall.



VIDTA FÖRSIKTIGHET! Underlåtelse att följa denna varning kan leda till mindre allvarliga eller allvarliga skador.

Installation

- Följ produktens installations- och bruksanvisning när du installerar och använder bastuaggregatet. Alla lokala bestämmelser, inklusive de som hänvisar till nationella standarder och EU-standarder, ska följas vid installation av braskaminen. Vägledning om brandsäkerhetsbestämmelser kan erhållas från den lokala brandmyndigheten som godkänner installationen.
- Bastuaggregatet är konstruerat att värma upp bastun till önskad temperatur. Det är förbjudet att använda det till något annat ändamål. Spara installations- och bruksanvisningen för framtida bruk. Efter installationen ska bruksanvisningen ges till bastuns ägare eller till den person som ansvarar för användningen av bastun.
- Innan ett vedeldat bastuaggregat tas i bruk måste det värmas upp på ett visst sätt, vilket förklaras nedan. Syftet med den första uppvärmningen är att bränna bort skyddslacken på det vedeldade bastuaggregatet. Eftersom detta ger upphov till mycket rök bör det göras utomhus. När bastuaggregatet har svalnat, avlägsna eventuella färgrester mekaniskt, t.ex. med en stålborste och en dammsugare.
- Innan bastuaggregatet installeras ska du kontrollera att alla krav på säkerhetsavstånd är uppfyllda. Det får inte finnas någon elektrisk utrustning, ledningar eller brännbart material inom bastuaggregatets säkerhetsavstånd.
- De värden som anges i bastuaggregatets bruksanvisning måste följas. Att avvika från dessa kan medföra brandfara.
- Aggregatet måste installeras så att varningstexterna är lätta att läsa efter installationen.

- Ett vedeldat bastuaggregat måste installeras på ett icke-brännbart underlag eller golv med tillräcklig kapacitet. Om den befintliga konstruktionen inte uppfyller detta villkor, använd till exempel några brädor som fördelar belastningen.
- Före installationen ska du se till att det finns obehindrad åtkomst för rengöring av bastuaggregatet och sotning av skorstenen.
- Kontrollera så att det finns tillräcklig ventilation i bastun genom att se till att luftintags- och luftutsläppsöppningarna inte kan blockeras oavsiktligt.
- Om ett skyddsräcke är monterat runt bastuaggregatet måste de säkerhetsavstånd som anges i aggregatets bruksanvisning följas.
- Om du installerar tillbehör som är lämpliga för bastuaggregatet ska du följa anvisningarna för installation och användning av dessa.
- De ställbara benen kan repa golvet om bastuaggregatet släpas över golvet.
- Använd alltid skyddshandskar vid installation och underhåll samt när du lägger i bastustenar.

Rökkanal

- Ett vedeldat bastuaggregat kan inte installeras för att använda en gemensam rökkanal.
- Skjut inte in rökkanalens anslutningsrör för långt in i rökkanalen, eftersom rökkanalen då kan blockeras.
- Täta rökkanalens anslutningsrör mot öppningen i den brandsäkra väggen med brandsäker stenudd eller liknande.

Bastustenar

- Skölj bort eventuellt stendamm från stenarna innan du placerar dem i aggregatet.
- Keramiska "stenar" och mjuka täljstenar är inte tillåtna.
- Släpp inte ner dem i stenmagasinet.
- Stapla inte stenarna för tätt så att luften kan cirkulera mellan dem.
- Stapla inte en hög med stenar på aggregatet.
- Placera inga sådana föremål eller anordningar i eller nära aggregatets stenmagasin som kan ändra mängden eller riktningen av luftflödet i aggregatet.
- Direkt värmestrålning från en oskyddad bastuaggregatstomme, på grund av felaktig placering av stenar, kan göra att materialen blir farligt varma även utanför säkerhetsavstånden.
- Stapla om stenarna eller byt ut trasiga stenar mot nya minst varje år.

Underhåll

- Braskaminen, rökkanalen och anslutningsrören ska sotas regelbundet av en behörig fackman.
- Rökkanalen och anslutningsrören måste sotas med jämna mellanrum och särskilt när bastuaggregatet inte har använts under en längre tid.
- På grund av ofullständig förbränning och om rökkanalen inte rengörs tillräckligt ofta, kan sot ansamlas i rökkanalen och fatta eld. Se anvisningarna om vad du ska göra i händelse av en sotbrand.
- Det är förbjudet att modifiera det vedeldade bastuaggregatet utan tillstånd från tillverkaren.
- Ett marint klimat och andra fuktiga klimat kan korrodera bastuaggregatets metallytor.

Vad du ska göra om en sotbrand uppstår:

1. Stäng asklådan, eldrummet och rökspjället (om ett sådant har monterats).
2. Kontakta den lokala brandmyndigheten.
3. Försök inte släcka en sotbrand med vatten.
4. Efter en sotbrand ska såväl braskaminen som rökkanalen kontrolleras av en sotare innan bastun används igen.

SV

Instruktioner

- Ägaren eller den person som ansvarar för användningen av bastuaggregatet måste se till att alla användare vet hur det ska användas på rätt sätt och förstår de potentiella risker som är förknippade med det.
- Var särskilt uppmärksam när du använder bastuaggregatet. Bastuaggregatets stenar och yttre ytor kan bli extremt varma.
- Håll barn på behörigt avstånd från bastuaggregatet.
- Innan du värmer upp bastuaggregatet ska du kontrollera att det inte finns några föremål i bastun eller inom bastuaggregatets säkerhetsavstånd som inte hör hemma där.
- Observera att frånluftsfläktar som är igång i samma rum som bastuaggregatet kan orsaka problem.
- Se till att ventilationen är tillräcklig under de första gångerna du värmer upp bastun.
- Handtagen värms upp när bastuaggregatet värms upp. Använd det medföljande verktyget för att öppna och stänga värmeluckan och asklådan.
- Långvarig exponering för höga temperaturer kan medföra brandrisk.

- Det vedeldade bastuaggregatets asklåda ska alltid tömmas före uppvärmning.
- Förvara inte askbehållaren i närheten av brandfarliga material, eftersom den borttagna askan kan innehålla glödande kol.
- Det vedeldade bastuaggregatet får inte användas med aggregatluckan öppen.
- Säkerställ tillräcklig ventilation och förbränningsluft genom att se till att öppningarna för dessa inte kan blockeras oavsiktligt.
- Du kan kompensera för de naturliga variationerna för drag orsakade av årstiderna och väderförhållanden genom att justera asklådans position.
- Ett alltför stort drag gör att hela bastuaggregatet blir glödhet, vilket förkortar dess livslängd avsevärt.
- Under bad och när bastun redan är uppvärmd kan asklådan stängas helt eller hållas endast något öppen för att minska förbränningen och vedförbrukningen.
- På grund av brandrisken får bastun inte användas som torkrum för tvätt.
- Varma stenflisor som faller från bastuaggregatet kan skada golvbeläggningar och orsaka brandrisk.
- Se till att elden är ordentligt släckt efter användning.

Vad man ska göra om bastuaggregatet överhettas eller om det uppstår något annat problem: VARNING! Om ett fel leder till brand ska du ringa brandkåren.

- Stäng asklådan och luckan till eldrummet.
- Använd vatten för att kyla ner konstruktioner som riskerar att fatta eld.
- Kyl bastuaggregatets utsida med vatten.
- Håll ett öga på bastuaggregatet tills det har svalnat helt.
- Efter ett fel ska såväl braskaminen som rökkanalen kontrolleras av en sotare innan bastun används igen.

Bränsle

- Bastuaggregatet får inte användas för förbränning av bränslen med högt värmevärde (t.ex. spånskivor, plast, kol, briketter, pellets), målat eller behandlat trä, avfallsmaterial (t.ex. PVC, textilier, läder, gummi, engångsblöjor), trädgårdsavfall (t.ex. gräs, löv) eller flytande bränslen.
- Placera veden i eldrummet och lämna tillräckligt med utrymme för att förbränningsluften ska kunna strömma mellan veden. Lagg de största vedbitarna längst ner och de mindre längst upp.

- Placera tändmaterial ovanpå veden. Stäng luckan efter tändningen. Justera vid behov draget genom att öppna asklådan.
- Beakta korrekt vedmängd och storlekar i instruktionerna. Låt vid behov det vedeldade bastuaggregatet, rökkanalen och bastun svalna.

Bastuvatten

- När du använder bastun ska du endast kasta vatten på stenarna. Om man kastar vatten på de heta stålytorna kan de bli skeva på grund av den kraftiga temperaturförändringen när vattnet träffar dem.
- Kasta eller håll inte för mycket vatten på bastuaggregatet på en gång, eftersom det kan orsaka skållande stänk.
- Kasta inte vatten på bastuaggregatet när någon befinner sig i närheten av det.
- Använd inte en skopa som rymmer mer än 0,2 liter.
- Använd inte någon annan typ av vatten än det som anges i bastuaggregatets instruktioner.
- Om du använder bastudofter i vattnet ska du endast använda dofter som är avsedda för bastuvatten och följa deras bruksanvisningar.

Använda bastun

- Lämna inte barn, rörelsehindrade, sjuka eller personer med svag hälsa ensamma i bastun.
- Långvarig vistelse i en varm bastu höjer kroppstemperaturen, vilket kan vara farligt.
- Rådgör med läkare om du har några hälsorestriktioner i samband med bastubad.
- Rådgör med barnvårdscentralen gällande småbarns bastubadande.
- Var försiktig när du rör dig i bastun, eftersom bastulavarna eller golvytorna kan vara hala.
- Använd inte en varm bastu under påverkan av alkohol, läkemedel, narkotika eller andra berusningsmedel.



Det behövs alltid två personer för att flytta bastuaggregatet.



Bastuaggregatet ska alltid transporteras i upprätt läge.



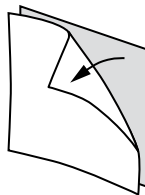
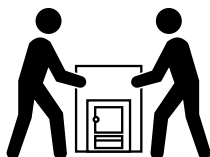
Bastuaggregatet kan lyftas och flyttas genom att stödja det från det yttre höljet.



Använd alltid skyddshandskar vid installation och underhåll samt när du lägger i bastustenarna.



Ta bort skyddsplasten från bastuaggregatet före användning.

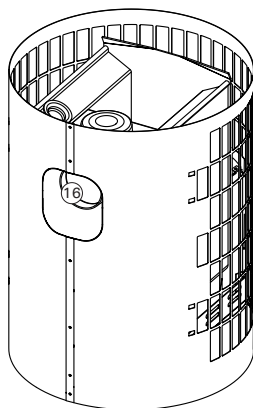
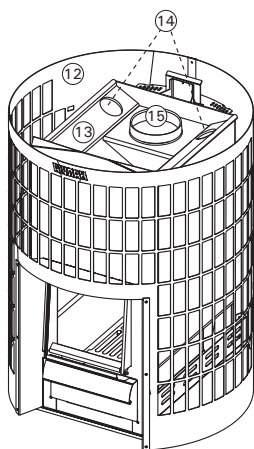
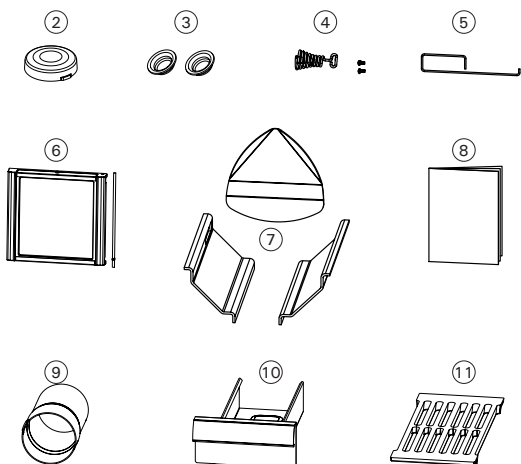
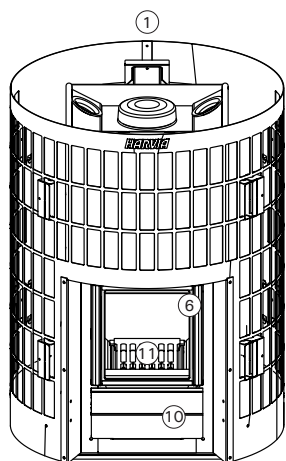


Checklista för installation av bastuaggregat:

SV

- Kontrollera att aggregatet är intakt. Använd inte ett defekt bastuaggregat.
- Kontrollera att bastuaggregatets modell är lämplig för den bastu där det ska installeras. (5.1. Välj rätt modell av bastuaggregat)
- Förvärm bastuaggregatet. (7.1. Första uppvärmningen av bastuaggregatet)
- Kontrollera att bastuaggregatets delar (lucka, asklåda, galler och luftriktare) sitter på plats och är korrekt monterade.
- Kontrollera att locken till rökkanalen och sotningsluckan är på plats.
- Kontrollera att alla kraven på säkerhetsavstånd är uppfyllda. (6.2. Säkerhetsavstånd)
- Kontrollera att golvet är tillräckligt skyddat. (6.3 Golvskydd)
- Säkerställ att rökkanalen är lufttät. (7.2. Anslutning av bastuaggregatet till skorstenens rökkanal)
- Se till att bastuaggregatets stenar är placerade enligt anvisningarna. (7.5. Bastustenar)
- Se till att veden förvaras på en torr och säker plats
- Om tillbehör ska installeras är det viktigt att följa de produktspecifika anvisningarna för installation och användning.
- Förvara denna bruksanvisning för framtida bruk.



2. LEVERANSINNEHÅLL OCH BASTUAGGREGATETS KOMPONENTER



SV

| | |
|------------------------------------|----------------------------------|
| 1. Bastuaggregat | 9. Anslutningsrör för rökkanal |
| 2. Stopplugg | 10. Asklåda |
| 3. Spärrplugg för sotöppning (två) | 11. Galler |
| 4. Handtag | 12. Yttre hölje |
| 5. Extra handtag | 13. Ram |
| 6. Glaslucka | 14. Rököppningar |
| 7. Deflektor för förbränningsluft | 15. Öppning för toppanslutning |
| 8. Monterings- och bruksanvisning | 16. Öppning för bakre anslutning |

3. PRESTANDEDEKLARATION

| | | |
|---|---|---|
| Användning | Bastuugnar med kontinuerlig uppvärmning |  Harvia PL 12 40951 Muurame Finland 16 EN 15821:2010 |
| Standarder, som produkten uppfyller | Produkterna är testade enligt standarden EN 15821:2010 | |
| Anmälda organet (identifikationsnummer) | VTT, PL 1000, 02044 VTT, Finland (0809) | |
| | | DoP09LG150 |
| Produkttyp | Cilindro 16 Steel WKPC16S | |
| Angiven prestanda – Väsentliga egenskaper | | |
| Bränsle | Ved | |
| Brandsäkerhet (risk för att konstruktioner i omgivningen fattar eld) | p | |
| - säkerhetsavstånd till eldfarliga ämnen | p (6.2. Säkerhetsavstånd) | |
| Kravöverensstämmelse mellan delar som inverkar på brinrandet | p | |
| Yttemperatur | p | |
| Utsläpp av farliga ämnen | NPD | |
| Rengörbarhet | p | |
| Temperatur på rökgasen* | 420 °C | |
| Mekanisk hållfasthet | p | |
| Värmeproduktionseffekt i bastun | 16 kW | |
| - kolmonoxidutsläpp 13 % O ₂ | p (5510 mg/m ³) | |
| - kolmonoxidutsläpp (%) 13 % O ₂ | p (0,44 %) | |
| - nyttovärde | p (67 %) | |
| - drag i brännkanal* | 12 Pa | |
| - startsats | 2,7 kg | |
| - tilläggs mängd för bränsle | 3,2 kg | |
| - springa i asklådan (efter tändningskedet) | 45 mm | |
| Hållbarhet | p | |
| Rökgasens massaströmning* | 14,5 g/s | |
| * Då eldrummets lucka är stängd | | |
| p Godkänd | | |
| NPD Ingen egenskap har fastställts | | |
| Muurame, Finland 8.4.2015 |  | Teemu Harvia tekniska direktör teemu.harvia@harvia.fi +358 207 464 038 |

SV

Tabell 1.

4. TEKNISK INFORMATION

| | | Cilindro 16 stål WKPC16S |
|--|---|-------------------------------------|
| Produktinfor- mation | Färg | Stål |
| | Värmeeffekt för basturum | 16 kW |
| Bastu | Bastuvolymin min. (m ³) | 6 |
| | Bastuvolymin max. (m ³) | 13 |
| Anslutningsrör | Erfordrad värmeklass som krävs för skorstenens rökkanal | T600 |
| | Diameter på anslutningshål (mm) | 115 |
| | Max. rörlängd (m) | 5 |
| | Max. vikt för övre anslutning (kg) | 50 |
| Säkerhetsav- stånd (för brännbara material) | Säkerhetsavstånd till tak, min (mm) | 1 000 |
| | Säkerhetsavstånd till sida, min (mm) | 150 |
| | Säkerhetsavstånd till framsida, min (mm) | 500 |
| | Säkerhetsavstånd till baksida, min (mm) | 200 |
| Mått | Bredd (mm) | 557 |
| | Djup (mm) | 557 |
| | Höjd (mm) | 750 |
| | Vikt (kg) | 54 |
| | Brandskyddets tjocklek (mm) | 5 |
| Stenar | Sten mängd (max. kg) | 120 |
| | Stenstorlekar (cm) | Ø 10–15 |
| Ved | Maximal längd på vedstycken (cm) | 35 |
| | Vedens diameter (cm) | 8–15 |
| Utrustning | Skyddande bas för eldstad | WL100PCS |
| | Gnistskydd | WL200PC |
| | Skydd för rökrör | WL300PC |
| | Vattenvärmare | WP250PC |
| | Harvia - stålrör | WHP1500 |
| | Värmesköld | WZ020130 |
| | Anslutningsrör | WZ020ST |
| | Rökrör för hörn | Olika modeller |
| | Muorausliting | WZ011115 |
| | Genomföringskrage för rökrör | WZ020115 |

Tabell 2.

5. ÖVRIG INFORMATION

5.1. Välj rätt modell av bastuaggregat

Välj din aggregatmodell till bastun med omsorg. Bastuaggregat med för låg effekt måste värmas under längre tid och vid högre temperatur, vilket i slutändan förkortar deras livslängd.

Observera att oisolerade vägg- och takytor (t.ex. tegel, glas, kakel eller betong) ökar behovet av bastuaggregatets effekt. För varje kvadratmeter vägg- och takyta av denna typ måste ytterligare 1,2 m³ volym läggas till i beräkningen. Om bastuns väggar är tillverkade av massivt timmer ska volymen multipliceras med 1,5. Exempel:

- Ett basturum på 10 m³ med en tegelvägg som är 2 m bred och 2 m hög motsvarar ett basturum på ca 15 m³.
- Ett basturum på 10 m³ med glasdörr motsvarar ett basturum på ca 12 m³.
- Ett basturum på 10 m³ med timmerväggar motsvarar ett basturum på ca 15 m³.

Om du behöver hjälp med att välja bastuaggregat kan du kontakta din återförsäljare, en företagsrepresentant eller besöka vår webbplats (www.harvia.com).

5.2. Deflektor för förbränningsluft

Bastuugnen har ett förbränningsfrämjande rostersystem: förbränningsluftsdeflektorer i eldstaden leder en del av luften till eldkammarens övre del, direkt över elden (Bild 2. Deflektor för förbränningsluft). Detta gör att förbränningsgaserna brinner så de producerar ännu mer värme. Bränslet (8.2. Ved) och tändningsmetoden (8.1. Uppvärmning av bastuaggregatet) har också en betydande inverkan på förbränningseffektiviteten och utsläpp av rökrörs gas.

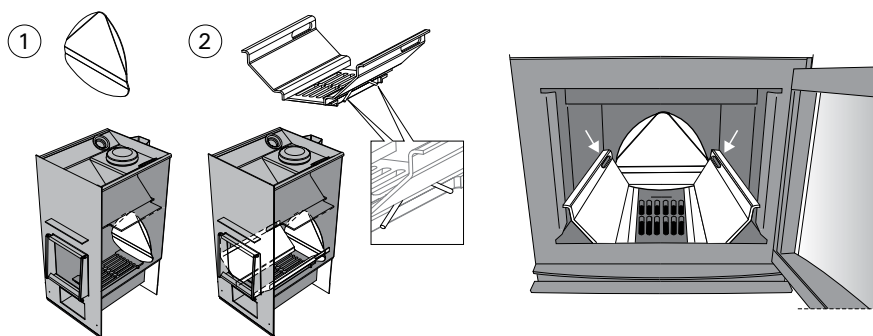


Bild 2. Deflektor för förbränningsluft

5.3. Utrustning

Om du vill montera tillbehör till bastuaggregatet ska du alltid följa bruksanvisningen för varje specifikt tillbehör när du monterar eller använder dem.

- A. Harvia - stålrör WHP1500. (7.3. Anslutning av bastuaggregatet till en Harvia stålskorsten)
- B. Vattenvärmare WP250PC. Monteras ovanpå den övre anslutningsöppningen. Om du använder ett gnistskydd eller annat skydd som inte täcker omkringliggande brännbara material mot värmestrålning från anslutningsröret mellan vattenvärmaren och skorstenen, måste ett värmesköld monterats över anslutningsröret.
- C. Värmesköld WZ020130. Monteras runt rökröret. Säkerhetsavståndet från ett oskyddat rökrör till brännbart material är 500 mm. Om du kommer att använda en värmesköld är säkerhetsavståndet 250 mm.
- D. Anslutningsrör WZ020ST. Höjer vattenvärmaren till rätt höjd
- E. Rökrör för hörn. Olika modeller.
- F. Muranslutning WZ011115. Anslutningen tätas med murverk i rökkanalens öppning och ingen annan tätning krävs. Det sitter en tätning på insidan.
- G. Genomföringskrage för rökrör WZ020115. Täcker kanterna på rökrörsöppningen och tätningsspalten i väggen. Tillverkad av rostfritt stål. Denna produkt är tvådelad, vilket gör den lämplig för en mängd olika vinklade rökrör.
- H. Cilindro golvskyddsplåt för eldstad WL100PCS. (6.4. Skyddsutrustning)
- I. Cilindro skärm för kamin WL200PC. (6.4. Skyddsutrustning)
- J. Cilindro rökrörsskydd WL300PC. (6.4. Skyddsutrustning)

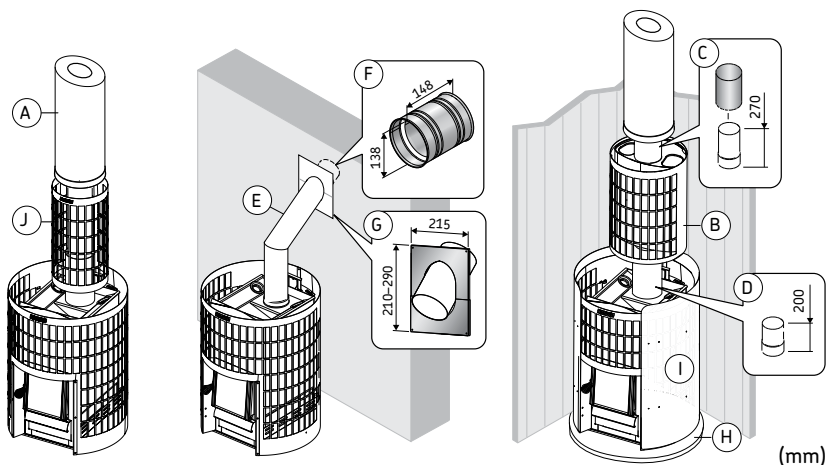


Bild 3. Tillbehör (mått i mm)

6. FÖRE INSTALLATION

⚠ VARNING! De värden som anges i bastuaggregatets bruksanvisning måste följas. Att avvika från dessa kan medföra brandfara.

⚠ VARNING! Alla lokala bestämmelser, inklusive de som hänvisar till nationella standarder och EU-standarder, ska följas vid installation av braskaminen. Vägledning om brandsäkerhetsbestämmelser kan erhållas från den lokala brandmyndigheten som godkänner installationen.

⚠ VARNING! Bastuaggregatet är konstruerat att värma upp bastun till önskad temperatur. Det är förbjudet att använda det till något annat ändamål.

6.1. Ventilation i bastun

⚠ Kontrollera så att det finns tillräcklig ventilation i bastun genom att se till att luftintags- och luftutsläppsöppningarna inte kan blockeras oavsiktligt.

Ventilationen i basturummet ska vara inställd enligt dessa anvisningar:

Gravitationsventilation(Bild 4. Naturlig ventilation)

- Frisk tilluft leds till golvet nära bastuaggregatet och sugs ut så långt bort från bastuaggregatet som möjligt, nära taket.
- Eftersom bastuaggregatet cirkulerar luft på ett effektivt sätt är avgasventilen främst till för att avlägsna fukt från bastun efter bastubad.

Mekanisk ventilation(Bild 5. Mekanisk ventilation)

- Frisk tilluft leds in i rummet ca 500 mm ovanför bastuaggregatet och sugs ut nära golvnivån, t.ex. under bastulavarna

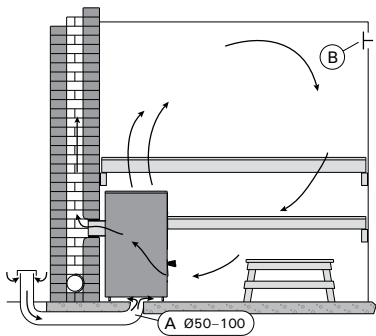


Bild 4. Naturlig ventilation

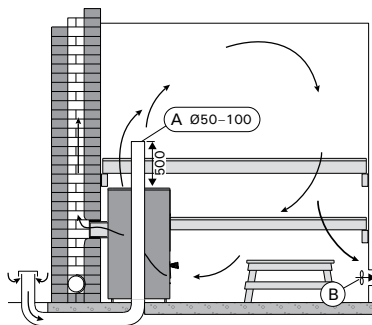


Bild 5. Mekanisk ventilation

6.2. Säkerhetsavstånd



WARNING! Innan bastuaggregatet installeras ska du kontrollera att alla krav på säkerhetsavstånd är uppfyllda. Det får inte finnas någon elektrisk utrustning, ledningar eller brännbart material inom bastuaggregatets säkerhetsavstånd.

- A. Innertak. Minsta säkerhetsavstånd från bastuaggregatets ovsida till taket.
- B. Brännbara väggar och tak. Minsta säkerhetsavstånd mellan bastuaggregatet och brännbara material.
- C. Murade väggar. Minsta säkerhetsavstånd när bastuaggregatets framsida och ena sida är fria för luftcirkulation.
- D. Murade väggar. Minsta säkerhetsavstånd när bastuaggregatet installeras i en alkov i väggen.

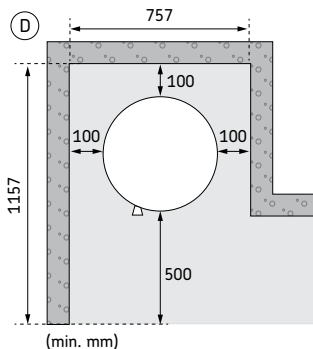
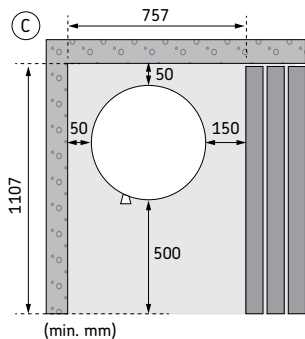
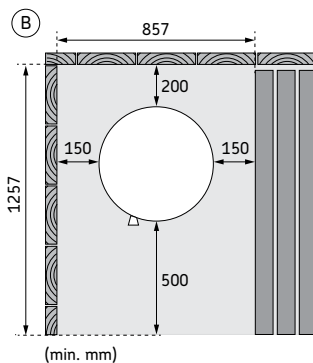
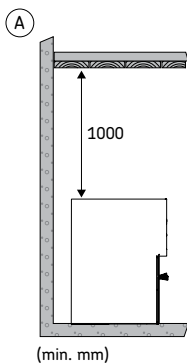
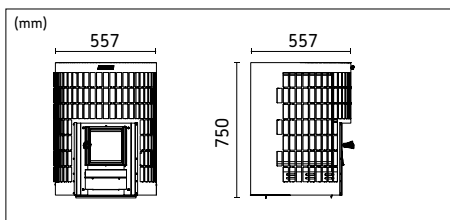


Bild 6. Säkerhetsavstånd

6.3 Golvsydd



Golvet under bastuaggregatet måste ha tillräcklig belastningskapacitet. Om den befintliga konstruktionen inte uppfyller detta villkor, använd till exempel några brädor som fördelar belastningen.



Ljusa golvmaterial blir smutsiga av aska, stenar och metallspån som faller från bastuaggregatet. Använd mörka golvbeläggningar och fogmassa.

- Betonggolv, inget kakel. Om betongplattan är minst 60 mm tjock kan bastuaggregatet monteras direkt på betonggolvet. Se till att det inte finns några elektriska ledningar eller vattenledningar i betongen under aggregatet.
- Klinkergolv. Kakellim, fog- och tätskitmaterial som används under kakelplattor är inte beständiga mot värmestrålning från bastuaggregatet. Skydda golvet med en Harvia golvsyddsplåt (6.4. Skyddsutrustning) eller liknande värmestrålningssydd.
- Golv av brännbart material. Skydda golvet med en Harvia golvsyddsplåt (6.4. Skyddsutrustning). Skydda det brandfarliga golvet utanför luckan med ett gnistsydd.

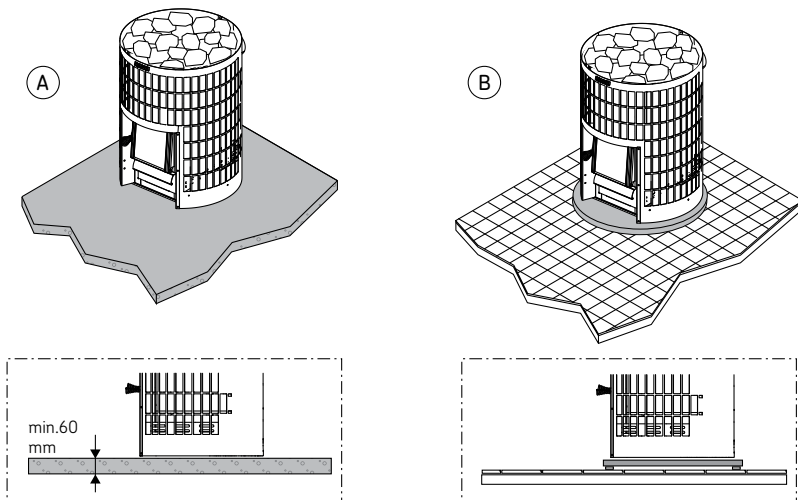


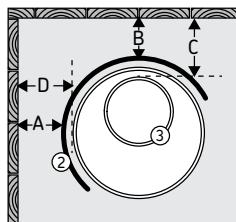
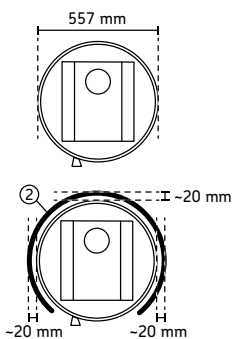
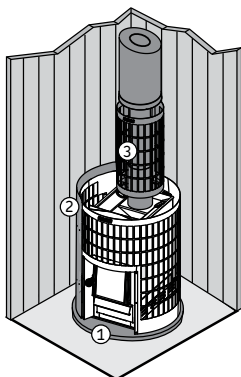
Bild 7. Golvsydd

6.4. Skyddsutrustning



Om du vill montera tillbehör till bastuaggregatet ska du alltid följa bruksanvisningen för varje specifikt tillbehör när du monterar eller använder dem.

1. Cilindro golvskyddsplåt för eldstad WL100PCS.
2. Cilindro skärm för kamin WL200PC. En skyddsvägg som fästs vid bastuaggregatet. Motsvarar ett enkelt lättviktskydd.
3. Cilindro rökrörsskydd WL300PC. Monteras runt rökröret och fylls med stenar. Lämplig för både raka och vinklade rökrör för hörn.



| | |
|---|-------------|
| A | min. 50 mm |
| B | min. 50 mm |
| C | min. 165 mm |
| D | min. 70 mm |

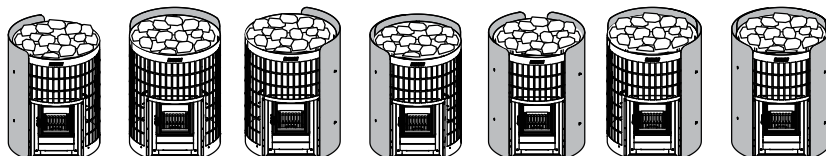


Bild 8. Skyddstillbehör (mått i mm)

7. MONTERINGSANVISNING

7.1. Första uppvärmningen av bastuaggregatet



Innan aggregatet kan användas i en bastu måste det värmas upp en gång i utomhusmiljö.

Syftet med den första uppvärmningen är att bränna bort skyddslacken på det vedeldade bastuaggregatet. Denna process genererar mycket rök.

1. Värm bastuaggregatets ram utomhus tills den inte längre avger rök. Om rökrör ska användas bör de installeras på ett sådant sätt att det skapas ett luftdrag. Du behöver inte placera stenarna i bastuugnen före den första uppvärmningen. Låt ramen svalna. Avlägsna eventuella färgrester mekaniskt, t.ex. med stålborste och dammsugare. (Om du inte har möjlighet att värma upp kaminen utomhus, börja från steg 2. I det här fallet kommer ramen att producera mer rök när kaminen värms upp i bastun.)
2. Installera bastuaggregatet enligt anvisningarna. Placera stenarna i bastuaggregatet(7.5. Bastustenar)
3. Värm upp bastun till normal temperatur. Se till att bastun är väl ventilerad, eftersom ramen fortfarande kan avge rök och lukt. När det inte längre bildas någon rök är bastuaggregatet klart för användning.

7.2. Anslutning av bastuaggregatet till skorstenens rökkanal



Ett vedeldat bastuaggregat kan inte installeras så att det ansluter till en gemensam skorstenskanal.

SV

Gör ett hål i brandväggen för rökkanalanslutningen. Om du kommer att använda ett golvskyddsplåt ska du ta hänsyn till dess höjd när du bestämmer på vilken höjd du ska borra hålet. Hålet ska vara något större än skorstensröret. En lämplig tätningsspalt runt anslutningsröret är ca 10 mm. De inre hörnen på rök-rörets öppning ska vara rundade så att rökgaserna strömmar obehindrat in i skorstenen. Harvia erbjuder även en mängd olika tillbehör för att göra installationen enklare (5.3. Utrustning)

Anslutning av bastuaggregatet till en murad rökkanal genom den bakre öppningen

- Anslut rökröret till bastuaggregatets bakre anslutningshål. Se till att anslutningsröret är monterat tätt och väl förslutet.
- Skjut inte in rökkanalens anslutningsrör för långt in i rökkanalen, eftersom rökkanalen då kan blockeras. Korta av röret om det behövs.
- Täta rökrörskanalens anslutningsrör mot öppningen i skorstenen med brandsäker mineralull eller liknande material. Se till att skorstensanslutningen är tät och komplettera med brandbeständig mineralull om det behövs.

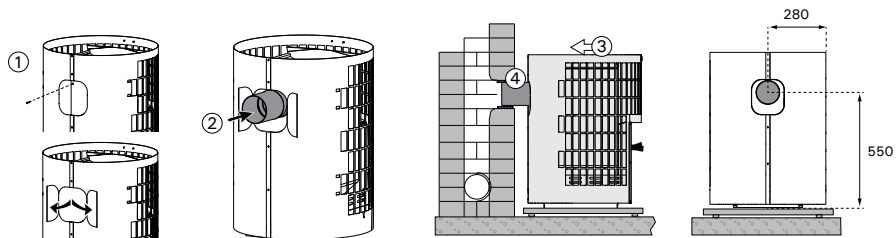
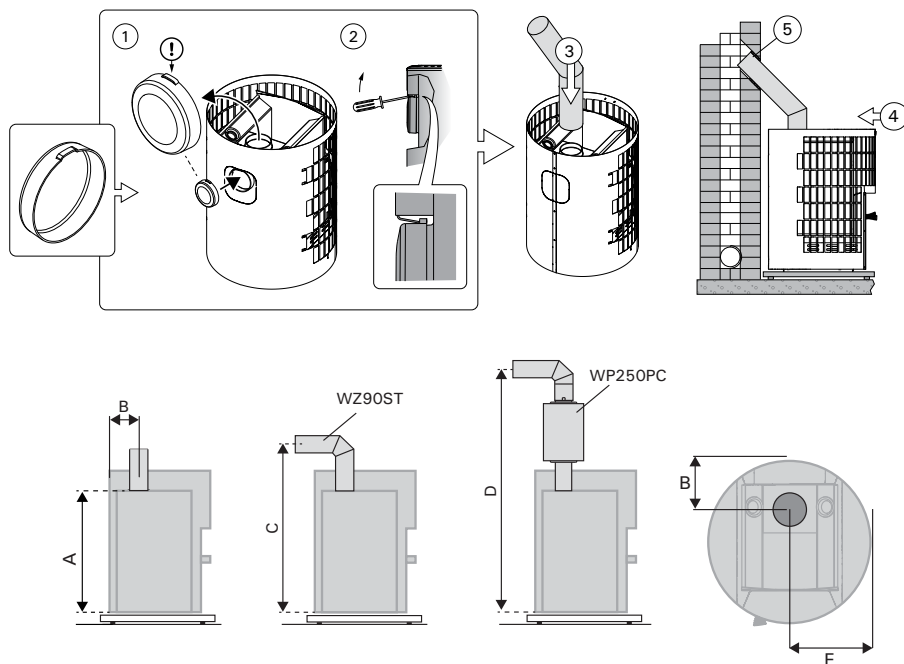


Bild 9. Anslutning av bastuaggregatet till en murad rökkanal genom den bakre öppningen.

Anslutning av bastuaggregatet till skorstenens rökkanal genom den övre öppningen

- För anslutningen på ovsidan behöver du ett 45° eller 90° vinklat rökrör. (5.3. Utrustning)
- Flytta stoppluggen till den bakre anslutningsöppningen.
- Använd en skruvmejsel för att böja fästet.
- Anslut rökröret till bastuaggregatets övre anslutningshål. Se till att anslutningsröret är monterat tätt och väl förslutet.
- Skjut bastuaggregatet till rätt läge. Skjut inte in rökkanalens anslutningsrör för långt in i rökkanalen, eftersom rökkanalen då kan blockeras. Korta av röret om det behövs.
- Täta rökkanalens anslutningsrör mot öppningen i den brandsäkra väggen med t.ex. brandsäker mineralull. Se till att skorstensanslutningen är tät och komplettera med brandbeständig mineralull om det behövs.



| | A (mm) | B (mm) | C (mm) | D (mm) | E (mm) |
|-------------|--------|--------|--------|--------|--------|
| Cilindro 16 | 630 | 175 | ~ 810 | ~ 1660 | 280 |

Bild 10. Anslutning av bastuaggregatet till en murad rökkanal genom den övre öppningen.

7.3. Anslutning av bastuaggregatet till en Harvia stålskorsten

En CE-märkt Harvia stålskorsten med rökrör i rostfritt stål och brandisolerad skorsten kan användas för rökgasutsug. Skorstenens tvärsnitt är cirkulärt. Rökrörets diameter är 115 mm och ytterhöljets diameter är 220 mm.

- Anslut stålrokröret till bastuaggregatets övre anslutningsöppning. Rökröret måste installeras så att det är tätt och ordentligt tillslutet. Se installationsguiden för stålskorsten för mer detaljerade instruktioner.



Om en skyddsvägg används runt bastuaggregatet måste den isolerade delen av röret börja på eller under nivån för skyddsväggens övre yta.

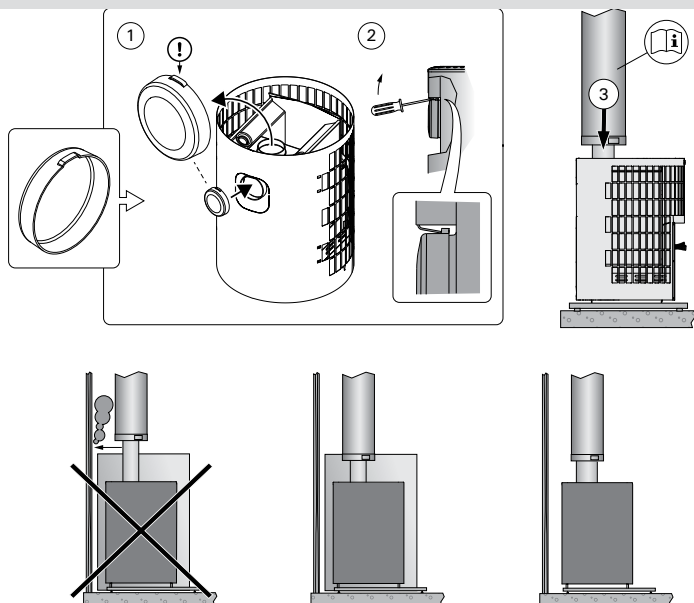


Bild 11. Anslutning av bastuaggregatet till en Harvia stålskorsten

7.4. Byte av luckans gångjärn till den andra sidan

Luckan till eldstadens kammare kan installeras så att den öppnas till höger eller vänster. Se bild 12.

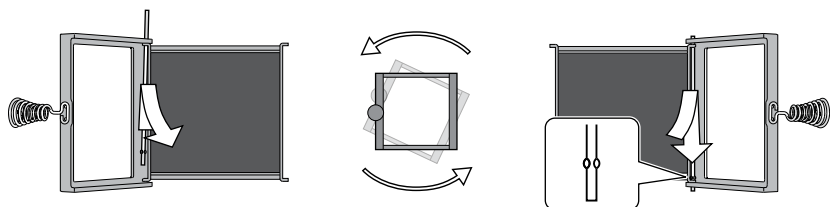


Bild 12. Byte av luckans gångjärn till den andra sidan

7.5. Bastustenar



Bastuaggregatets stenar är viktiga för aggregatets säkerhet. För att garantin ska förbli giltig är användaren ansvarig för att stenutrymmet underhålls korrekt och i enlighet med specifikationer och instruktioner.



Var noga med att bastuaggregatets ram inte syns mellan stenarna. Direkt värmestrålning från en obelagd ram kan göra material utanför skyddsavstånden skadligt varma.

Viktig information om lämpliga bastustenar:

- Lämpliga material för bastustenar är peridotit, olivindiabas, olivin och vulkanit.
- Använd endast stenar med brottta och/eller rundade stenar med ditt bastuaggregat.
- Keramiska stenar och dekorativa stenar får bara användas om de har godkänts av tillverkaren och används enligt instruktionerna.
- Observera att dekorativa stenar enbart är lämpade att användas i stenutrymmets översta lager. Dekorativa stenar måste placeras löst för att säkerställa tillräcklig luftcirkulation. Lägg eventuella dekorativa stenar så att de inte vidrör värmelementen på ett elektriskt bastuaggregat. Om du använder ett vedeldat bastuaggregat, se till att stenarna inte kommer i kontakt med bastuaggregatets varma innerram.
- Garantin täcker inte defekter som orsakats av användning av dekorativa stenar eller bastustenar som inte rekommenderas av tillverkaren.
- En lämplig storlek på stenarna är 10-15 cm i diameter.
- Sköj bort eventuellt stendamm från stenarna innan du placerar dem i aggregatet.

Placering av bastustenar:

- Placera de största stenarna längst ner. Placera de platta stenarna mot bastuaggregatets yttre skal och de rundare stenarna däremellan. Fyll utrymmet jämnt från botten och uppåt.
- Lägg ett tätt lager stenar mellan bastuaggregatets ytterhölje och ram. Använd stenar som passar lätt, och matcha varje sten med dem som passar bäst tillsammans. Täck försiktigt bastuaggregatets ram med stenar.
- Lägg stora runda stenar ovanpå bastuaggregatets eldstadslock.
- Fyll även den övre delen med stenar. Placera stenarna löst. Stapla inte stenarna för högt upp på ramen.
- Kontrollera slutligen att bastuaggregatets ram inte är synlig mellan stenarna. Direkt värmestrålning från en obelagd ram kan göra material utanför skyddsavstånden skadligt varma. Stapla stenarna tätare om det behövs.

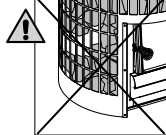
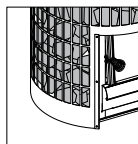
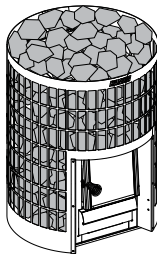
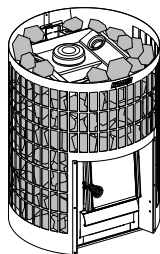
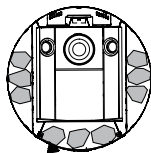


Bild 13. Placering av bastustenar

8. BRUKSANVISNING



Läs instruktionerna noggrant innan du använder bastuaggregatet.



Innan bastuaggregatet tas i bruk kontrollera att det inte finns några olämpliga föremål i bastun eller inom bastuaggregatets säkerhetsavstånd. Observera att frånluftsfläktar som är igång i samma rum som bastuaggregatet kan orsaka problem.



WARNING! Långvarig exponering för höga temperaturer kan medföra brandrisk.



WARNING! Lämna aldrig bastun obevakad när den är varm.



WARNING! Se till att elden är ordentligt släckt efter användning.



Innan bastuaggregatet tas i bruk bör du kontrollera bruksanvisningen för alla tillbehör som t.ex. vattenvärmare.



Ägaren eller personen som ansvarar för användningen av bastuaggregatet måste se till att alla användare vet hur det ska användas på rätt sätt och förstår de potentiella risker som är förknippade med det.



Långvarig vistelse i en varm bastu höjer kroppstemperaturen, vilket kan vara farligt.



Var aktsam med bastuaggregatet när det är varmt. Stenarna och metalldelarna i bastuaggregatet är mycket varma och kan bränna huden.



För att undvika risken för brännskador kasta vatten på bastuaggregatet när någon befinner sig i närheten av det.



Håll barn på behörigt avstånd från bastuaggregatet.



Lämna inte barn, personer med nedsatt rörlighet, sjuka eller personer med svag hälsa ensamma i bastun.



Rådgör med läkare om du har några hälsorelaterade begränsningar i samband med bastubad.



Rådgör med barnavårdscentralen gällande småbarns bastubadande.



Var försiktig när du vistas i bastun, eftersom bastulavarna eller golvytorna kan vara hala.



Använd inte en varm bastu under påverkan av alkohol, läkemedel, narkotika eller andra berusningsmedel.



Sov inte i en uppvärmd bastu.



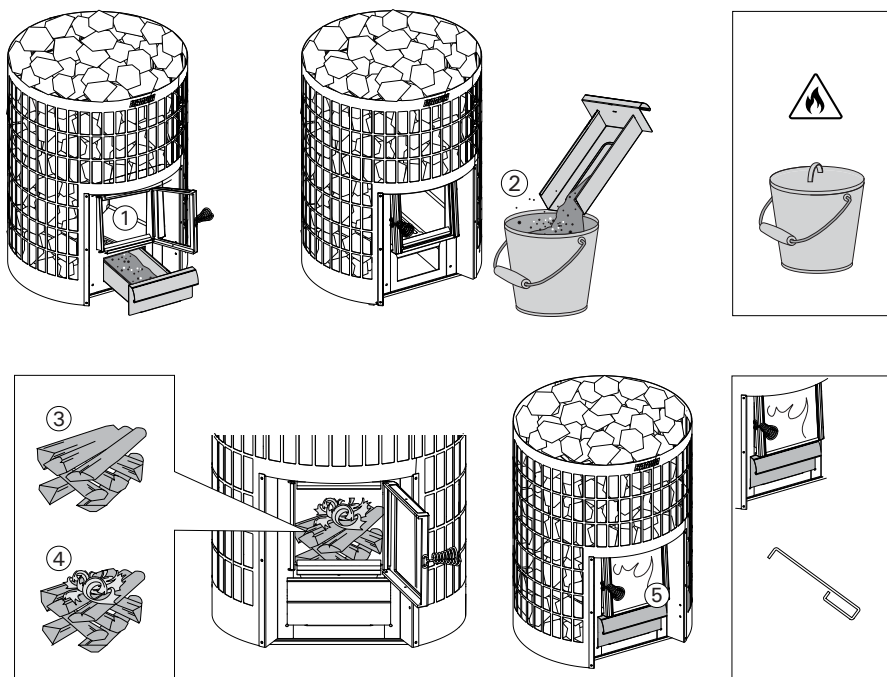
Ett marint klimat och andra fuktiga klimat kan korrodera bastuaggregatets metallytor.



På grund av brandrisken får bastun inte användas som torkrum för tvätt.

8.1. Uppvärmning av bastuaggregatet

- 1. Kontrollera bastuaggregatets och eldstadens skick.** Kontrollera att bastuaggregatets galler och glasdörren är intakta.
- 2. Det vedeldade bastuaggregatets asklåda ska alltid tömmas före uppvärmning.** En full asklåda stör luftcirkulationen och förbränningen. Förbränningsluften som leds in genom asklådan kyler gallret och förlänger dess livslängd. Köp en metallbehållare för askan, helst en med bas. **OBS! Förvara inte askbehållaren i närheten av brandfarliga material, eftersom den borttagna askan kan innehålla glödande kol.**
- 3. Stapla veden i eldstaden och lämna tillräckligt med utrymme för att förbränningsluften kan cirkulera mellan veden.** Lägg de största vedbitarna längst ner och de mindre längst upp. Använd ved med en diameter på ca 8–12 cm (notera mängden ved för att börja elda, tabell 1).
- 4. Placera tändmaterial ovanpå veden.** Tändning ovanifrån medför minst rökutveckling.
- 5. Tänd tändveden och stäng luckan.** Justera draget genom att låta asklådan vara något öppen. Ett vedeldat bastuaggregat får inte användas med aggregatluckan öppen.
 - Obs! Handtagen värms upp när bastuaggregatet värms upp. Använd det medföljande verktyget för att öppna och stänga värmeluckan och asklådan.
 - När du börjar elda i bastuaggregatet är det lämpligt att hålla asklådan något öppen för att säkerställa att veden antänds ordentligt.
 - Ett alltför stort drag gör att hela bastuaggregatets stomme blir glödhet, vilket förkortar dess livslängd avsevärt.
 - Under bastubad och när basturummet redan är uppvärmt kan asklådan stängas helt eller hållas endast något öppen för att minska förbränningen och vedförbrukningen. Se (Tabell 1.) för optimalt avstånd.



SV

Bild 14. Uppvärmning av bastuaggregatet

- 6. Vid behov lägg in mer ved i eldstaden när glöden börjar falna.** Använd ved med en diameter på ca 12–15 cm. Det räcker med ett par vedträn åt gången för att upprätthålla bastutemperaturen (observera mängden ved som tillsätts, se tabell 1).
- Om bastuaggregatet värms upp för mycket (t.ex. flera fulla bastuaggregat i rad) överhettas aggregatet och skorstensröret. Överhettning förkortar bastuaggregatets livslängd och kan även orsaka brandfara.
 - Som regel bör temperaturen aldrig överstiga 100 °C.
 - Se värmeinstruktionerna för korrekt mängd ved som ska användas. Låt vid behov det vedeldade bastuaggregatet, rökkanalen och bastun svalna.
- 7. Efter användning, upphör att fylla på med ved och låt elden falna. Se alltid till att elden är helt släckt.**

8.2. Ved



Beakta korrekt vedmängd och storlekar i instruktionerna. Låt vid behov det vedeldade bastuaggregatet, rökkanalen och bastun svalna.

Torr ved är det bästa bränslet för ett vedeldat bastuaggregat. Torra vedträ ger ifrån sig ett "klinkande" ljud när de slås ihop. Träets fukthalt är viktig både för en ren förbränning och för en effektiv uppvärmning av bastuaggregatet. Björkbark och tidningspapper är två material som lämpar sig bra som tändved.

Se till att det finns en torr och säker plats att förvara veden och tändveden på, t.ex. ett skjul eller ett förråd.

SV

Följande material får aldrig förbrännas i bastuaggregatet:

- bränslen med högt värmevärde (t.ex. spånskivor, plast, kol, briketter, pellets)
- målat eller impregnerat trä
- avfall (t.ex. PVC, textilier, läder, gummi, engångsblöjor)
- trädgårdsavfall (t.ex. gräs, löv)
- flytande bränslen

8.3. Bastuvatten

- När du använder bastun ska du endast kasta vatten på stenarna. Om man kastar vatten på de heta stålytorna kan de bli skeva på grund av den kraftiga temperaturförändringen när vattnet träffar dem.
- Använd inte någon annan typ av vatten än det som anges i bastuaggregatets instruktioner.
- Om du använder bastudoftar i vattnet ska du endast använda dofter som är avsedda för bastuvatten och följa deras bruksanvisningar.
- Använd endast rent vatten för hushållsbruk som bastuvatten. Se tabell 3.

| Vattnets egenskaper | Effekter | Rekommendation |
|---|--------------------------------|--------------------------------|
| Organisk förorening | Färg, smak, utfällningar | <12 mg/l |
| Järninnehåll | Färg, lukt, smak, utfällningar | <0,2 mg/l |
| Innehåll av mangan (Mn) | Färg, lukt, smak, utfällningar | <0,10 mg/l |
| Vattenhårdhet: huvudingredienserna är kalcium (Ca) och magnesium (Mg) | Utfällningar | Ca: <100 mg/l Mg: <100 mg/l |
| Kloridhaltigt vatten | Korrosion | Cl: <100 mg/l |
| Klorerat vatten | Hälsorisker | Förbjudet att använda |
| Havsvatten | Snabb korrosion | Förbjudet att använda |
| Arsenik- och radonkoncentrationer | Hälsorisker | Förbjudet att använda |

Tabell 3.

9. REGELBUNDEN SKÖTSEL OCH UNDERHÅLL

9.1. Bastuaggregat

Genom att regelbundet kontrollera och underhålla bastuaggregatet förbättrar du säkerheten, förlänger dess livslängd och säkerställer bästa möjliga bastuånga.

- Töm asklådan före varje användningstillfälle och kontrollera skicket på bastuaggregatets lucka och eldstaden. (8.1. Uppvärmning av bastuaggregatet)
- Sot och aska som har samlats i bastuaggregatets skorstenar måste regelbundet avlägsnas genom sotöppningarna. Kontrollera alltid lokala bestämmelser. Regelbunden sotning garanterar säker användning av bastuaggregatet och skorstensrören, förebygger bränder och förbättrar bastuaggregatets effektivitet. (9.2. Sotning av bastuaggregatet)
- Ta ur stenarna och kontrollera regelbundet bastuaggregatets skick. På grund av kraftiga temperaturväxlingar kan bastuaggregatets ram i viss mån deformeras under användning. Kontrollera att det inte finns några hål i bastuaggregatet och att det inte finns några sprickor i skarvarna. Eventuella sprickor måste lagas eller bastuaggregatet måste bytas ut.
- Byt ut bastuaggregatets stenar minst en gång om året, eller oftare om bastun används ofta. På grund av intensiv värmeväxling kommer bastuaggregatets stenar gradvis att försämrans och smulas sönder under användning. Ta bort allt stenavfall som har samlats i stenumrymmet och byt ut eventuella trasiga stenar.
- Torka av aggregatet med en fuktig trasa för att avlägsna damm och smuts.

9.2. Sotning av bastuaggregatet



Regelbunden sotning av eldstäder och rökkanaler är en viktig del av brandsäkerheten. På grund av ofullständig förbränning och om rökkanalen inte rengörs tillräckligt ofta, kan sot ansamlas i rökkanalen och fatta eld.



Vad du ska göra om det uppstår en sotbrand:

1. Stäng asklådan, eldrummet och rökspjället (om ett sådant har monterats).
2. Kontakta den lokala brandmyndigheten.
3. Försök inte släcka en sotbrand med vatten.
4. Efter en sotbrand ska såväl braskaminen som rökkanalen kontrolleras av en sotare innan bastun används igen.

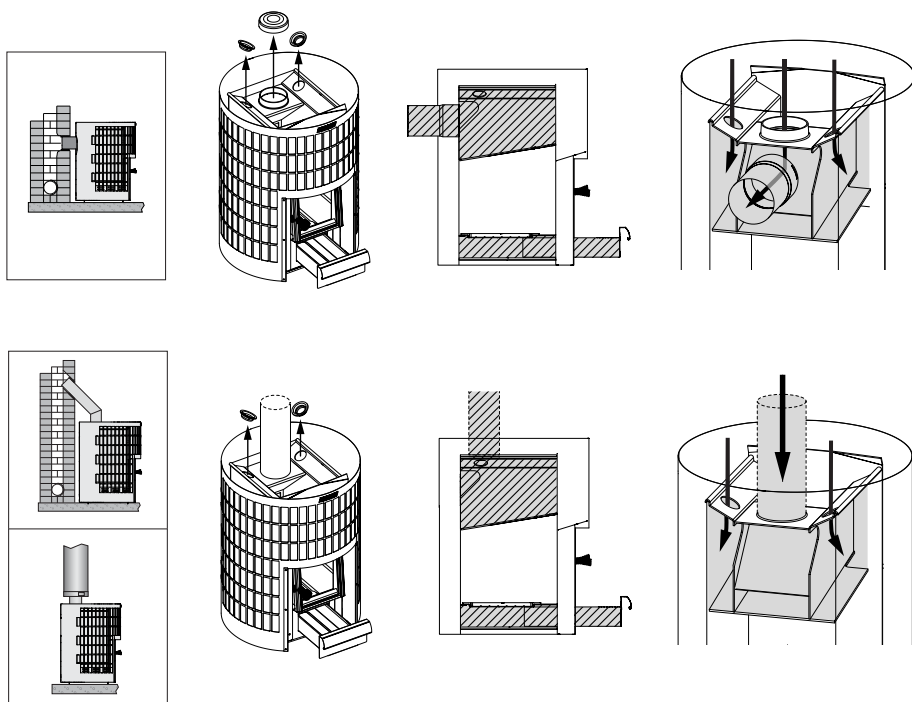


Skorstenen och anslutningsrören måste sotas med jämna mellanrum och särskilt när bastuaggregatet inte använts under en längre tid.



All sotning måste följa nationella, regionala och lokala bestämmelser.

1. Före sotning, täck omgivningen efter behov för att skydda den från sot
2. Avlägsna stenarna från bastuaggregatet innan du sopar för att kunna bedöma ramens skick.
3. Ta bort båda sotöppningarnas stoppluggar. Om bastuaggregatet är anslutet till skorstenen via den bakre anslutningen ska även huvudanslutningens stopplugg tas bort.
4. Sota bastuaggregatets förbränningskanaler.
5. Använd en metallborste eller metallskopa för att ta bort aska från förbränningsrören.
6. Ta också bort aska från asklådan och under gallret.
7. Kontrollera skarvar och ytor på bastuaggregatets förbränningsrör. Det får inte finnas några glipor i ramen. Kontrollera eldstadens ytor från bastuugnens insida och eldstadens lock från stensidan.
8. Bastuaggregatets ram och dess komponenter ändrar form i viss utsträckning under användning. Kontrollera att det inte finns något som hindrar en säker användning av bastuaggregatet. T.ex. se till att luftriktarplattorna sitter kvar och att gallret inte är för vridet.
9. Efter sotningen ska du se till att sotöppningspluggar, stoppluggar och asklåda sätts tillbaka på rätt plats. Om bastuaggregatet har värmeregulatorer för rökgas som begränsar den maximala rökgas-temperaturen, se till att dessa finns på plats. Kontrollera att rökkanalens skarv är intakt och tät.
10. Lägg tillbaka stenarna i bastuaggregatet. Kontrollera stenarnas skick. Stenar som är i dåligt skick, smutsiga eller förkalkade måste bytas ut mot nya. (7.5. Bastustenar)



SV

Bild 15. Sotning av bastuaggregatet

9.3. Felsökning

Det finns inget drag i rökkanalen. Rök kommer in i bastun.

- Rökkanalens fog är inte tät. Täta fogen (7.2. Anslutning av bastuaggregatet till skorstenens rökkanal)
- Den murade skorstenen är kall eller fuktig.
- Undertryck i bostaden orsakat av en köksfläkt eller annan apparat. Se till att det finns ersättande tilluft.
- Undertryck i basturummet orsakat av vind eller vissa typer av väder. Säkerställ tillförsel av friskluft, t.ex. genom att öppna närmaste ytterdörr eller fönster under tändningen.
- Mer än en eldstad används samtidigt. Se till att det finns ersättande tilluft.
- Asklådan är full.
- Bastuaggregatets rökgångar är blockerade (9.2. Sotning av bastuaggregatet)
- Rökkanalens anslutningsrör är för djupt in i skorstenen (7.2. Anslutning av bastuaggregatet till skorstenens rökkanal)
- Det finns ett hål eller en reva i bastuaggregatets ram eller skarv som orsakats av användning. I så fall bör bastuaggregatet repareras eller bytas ut.
- Bastuaggregatets bakre plugg till anslutningsöppningen sitter inte på plats när aggregatet ansluts till rökkanalen genom den övre anslutningsöppningen. (7. Monteringsanvisning)

Bastun blir inte varm.

- Bastun är för stor för bastuaggregatets värmekapacitet (4. Teknisk information)
- Bastun har en stor mängd oisolerad väggyta (5.1. Välj rätt modell av bastuaggregat)
- Veden eller tändveden är blöt eller på något annat sätt av dålig kvalitet (8.2. Ved)
- Draget i skorstenen är svagt.
- Bastuaggregatets rökgångar är blockerade (9.2. Sotning av bastuaggregatet)

Stenarna värms inte upp.

- Bastun är för liten för bastuaggregatets värmekapacitet (4. Teknisk information)
- Draget i skorstenen är svagt.
- Veden eller tändveden är blöt eller på något annat sätt av dålig kvalitet (8.2. Ved)
- Bastuaggregatets rökgångar är blockerade (9.2. Sotning av bastuaggregatet)
- Kontrollera hur stenarna är placerade på värmaren. Avlägsna eventuellt ackumulerat stenavfall och bastuaggregatsstenar som är för små (mindre än 10 cm i diameter). Ersätt de sönderfallande stenarna med stora, intakta stenar. (7.5. Bastustenar)

Bastuaggregatet avger en odör.

- Se punkt (7.1. Första uppvärmningen av bastuaggregatet)
- Ett varmt bastuaggregat kan förstärka odörer som blandas i luften, men bastun eller aggregatet producerar inte själva lukter. Exempel: målarfärg, lim, eldningsolja och kryddor.

Träytorna i basturummet har mörknat

- Det är normalt att träytorna i basturummet tenderar att bli mörkare med tiden. Mörkningen av trätor kan påskyndas av solljus, värme från bastuaggregatet, skyddsmaterial för väggytor (skyddsmaterialen är inte särskilt värmebeständiga), fina stenpartiklar som smulas sönder från bastuaggregatets stenar och stiger med luftströmmarna samt rök som kommer in i bastun, t.ex. när du fyller på med ved.

Förkolning eller svärtning av trätor i basturummet

- Sluta använda bastuaggregatet och kontrollera säkerhetsavstånden. Kontrollera att bastuaggregatet har rätt storlek för din bastu. (6.2. Säkerhetsavstånd) (4. Teknisk information)

10. RESERVDELAR

spareparts.harvia.com



11. GARANTIVILLKOR

www.harvia.com



Harvia Cilindro 16

Puuküttega saunakeris
Paigaldus- ja kasutusjuhend

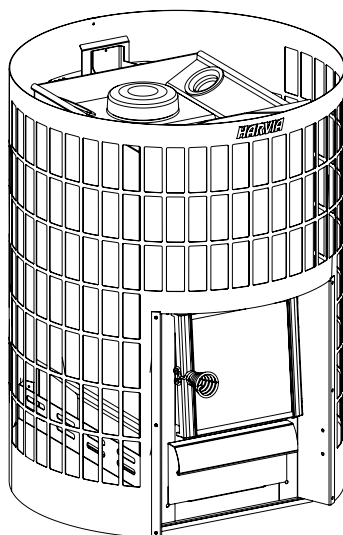
HARVIA

Sauna & Spa

Let's sauna.

Toote number:
WKPC16S

ET



Palju õnne suurepärase saunakerise ostu puhul!

Harvia saunakeris töötab kõige paremini ja teenib teid pikka aega, kui seda kasutatakse ning hooldatakse selles juhendis kirjeldatu järgi.

Palun lugege enne saunakerise paigaldamist või kasutamist juhend läbi. Hoidke juhend edaspidiseks kasutamiseks alles. Paigaldus- ja kasutusjuhendi leiab ka meie veebilehelt www.harvia.com.

SISUKORD

| | |
|---|-----------|
| 1. HOIATUSED JA MÄRKUSED | 60 |
| 2. SAUNAKERISE TARNEKOMPLEKT JA OSAD | 66 |
| 3. TOIMIVUSDEKLARATSIOON | 67 |
| 4. TEHNILINE TEAVE | 68 |
| 5. ÜLDTEAVE | 69 |
| 5.1. Õige saunakerise mudeli valimine | 69 |
| 5.2. Põlemisõhu deflektorid | 69 |
| 5.3. Lisavarustus | 70 |
| 6. ENNE PAIGALDAMIST | 71 |
| 6.1. Leiliruumi ventilatsioon | 71 |
| 6.2. Ohutuskaugused | 72 |
| 6.3. Põranda kaitse | 73 |
| 6.4. Kaitsevahendid | 74 |
| 7. PAIGALDUSJUHEND | 75 |
| 7.1. Saunakerise esimene kütmine | 75 |
| 7.2. Saunakerise ühendamine korstnalõõriga | 75 |
| 7.3. Saunakerise ühendamine Harvia teraskorstnaga | 77 |
| 7.4. Uksehingede poole vahetamine | 77 |
| 7.5. Kerisekiivid | 78 |
| 8. KASUTUSJUHISED | 79 |
| 8.1. Saunakerise kütmine | 80 |
| 8.2. Küttepuud | 81 |
| 8.3. Leilivesi | 81 |
| 9. REGULAARNE HOOLDUS JA KORRASHOID | 83 |
| 9.1. Keris | 83 |
| 9.2. Saunakerise puhastamine | 83 |
| 9.3. Veaotsing | 85 |
| 10. VARUOSAD | 86 |
| 11. GARANTIITINGIMUSED | 86 |

1. HOIATUSED JA MÄRKUSED



Enne seadme kasutamist lugege hoiatused ja juhised tähelepanelikult läbi.



HOIATUS! Selle hoiatuse eiramine võib põhjustada raskeid vigastusi või surma.



ETTEVAATUST! Selle hoiatuse eiramine võib põhjustada kergeid või raskeid vigastusi.

Paigaldamine

- Kerise paigaldamisel ja kasutamisel järgige toote paigaldus- ja kasutusjuhist. Tulekolde paigaldamisel tuleb järgida kõiki kohalike eeskirju, sealhulgas neid, mis viitavad riiklikele ja Euroopa Liidu standarditele. Juhiseid tuleohutusnõuete kohta saate kohalikult tuletõrjeasutuselt, kes peab paigaldise heaks kiitma.
- Keris on mõeldud leiliruumi kütmiseks soovitud temperatuurini. Kasutamine mis tahes muul eesmärgil on keelatud. Hoidke paigaldus- ja kasutusjuhend edaspidiseks alles. Pärast paigaldamist tuleb kasutusjuhend anda üle sauna omanikule või selle kasutamise eest vastutavale isikule.
- Enne tegelikku kasutamist tuleb puuküttega kerist kütta teatud spetsiifilisel viisil vastavalt allpool toodud selgitustele. Esimese kütmise eesmärk on puuküttega kerise kaitsevärv ära põletada. Kuna see tekitab palju suitsu, tuleks seda teha väljas. Kui keris on jahunud, eemaldage värvijäägid mehaaniliselt, näiteks traatharja ja tolmuimejaga.
- Enne kerise paigaldamist veenduge, et kõik ohutuskauguse nõuded oleksid täidetud. Kerise ohutuskauguses ei tohi olla elektriseadmeid, juhtmeid ega põlevaid materjale.
- Järgige kerise kasutusjuhendis toodud väärtusi. Nende eiramine põhjustab tuleohtu.
- Seade tuleb paigaldada nii, et hoiatustekstid jääksid pärast paigaldamist kergesti loetavaks.
- Puuküttega keris tuleb paigaldada mittesüttivale soklile või põrandale, mille kandevõime on piisav. Kui olemasolev konstruktsioon ei vasta nendele nõuetele, kasutage koormuse jaotamiseks näiteks plaate.

- Enne paigaldamist tagage takistusteta juurdepääs kerise puhastamiseks ja korstna pühkimiseks.
- Leiliruumis peab olema piisav ventilatsioon ja tuleb tagada, et oleks välistatud sisse- või väljavooluavade juhuslik blokeerimine.
- Kui paigaldate kerise ümber kaitsepiirde, järgige kerise kasutusjuhendis toodud ohutuskaugusi.
- Sobivate lisandite paigaldamisel kerisele järgige nende paigaldamise ja kasutamise juhiseid.
- Kerise reguleeritavad jalad võivad põrandat kriimustada, kui kerist mööda põrandat lohistada.
- Paigaldamise ja kerisekivide lisamise ajal kandke alati kaitsekindaid.

Lõõr

- Puuküttega kerist ei saa paigaldada nii, et see kasutab ühist lõõri.
- Ärge lükake lõõri ühendustoru liiga kaugele lõõri sisse, sest lõõr võib ummistuda.
- Kasutage lõõri ühendustoru tihendamiseks tulekindla seina avause juures tulekindlat kivivilla vms.

Kerisekivid

- Enne kivide kerisesse ladumist loputage neilt maha võimalik tolm.
- Keraamilisi “kive” ja pehmeid steatiidist kive kasutada ei tohi.
- Ärge visake neid kivikambrisse.
- Ärge laduge kive liiga tihedalt, sest kivide vahel peab olema tagatud õhuringlus.
- Ärge tekitage kerisele suurt kivikuhja.
- Ärge pange kerise kivikambri lähedusse selliseid esemeid ega seadmeid, mis võivad muuta kerise kaudu liikuva õhuvoolu kogust või suunda.
- Katmata kerisest tulenev otsene soojuskiirgus, mis on tingitud kivi valest paigutusest, võib põhjustada materjalide ohtlikku kuumenemist ka väljaspool ohutuskaugust.
- Vähemalt kord aastas laduge kivid uuesti või asendage katkised kivid uutega.

Hooldus

- Tulekollet, lõõri ja ühendustorusid peaks korrapäraselt pühkima kvalifitseeritud spetsialist.
- Lõõri ja ühendustorusid tuleb pühkida regulaarselt ja eriti siis, kui kerist ei ole pikka aega kasutatud.
- Ebatäieliku põlemise korral ja kui lõõri ei ole piisavalt korrapäraselt puhastatud, võib lõõri koguneda tahma, mis võib süttida. Vt juhiseid selle kohta, mida tahmapõlengu korral teha.

- Puuküttega kerise muutmine on keelatud ilma tootja loata.
- Mereline kliima ja muu niiske kliima võib korrodeerida kerise metallpindu.

Mida teha tahmapõlengu korral:

1. pange tuhakarp, tulekamber ja suitsusiiber (kui need on paigaldatud) kinni.
2. Võtke ühendust kohaliku tuletõrjega.
3. Ärge püüdke tahmapõlengut veega kustutada.
4. Pärast tahmapõlengut peab korstnapühkija tulekolde ja lõõri üle kontrollima, enne kui sauna tohib uuesti kasutada.

Juhised

- Kerise omanik või selle kasutamise eest vastutav isik peab tagama, et kõik kasutajad teavad, kuidas seda õigesti kasutada, ja mõistavad sellega seotud võimalikke riske.
- Olge kerise kasutamisel eriti tähelepanelik. Kerisekiivid ja välispinnad võivad muutuda väga kuumaks.
- Hoidke lapsed kerisest eemal.
- Enne kui alustate kerise kütmist, kontrollige, et saunas või kerise ohutuskauguses ei oleks esemeid, mis sinna ei kuulu.
- Pöörame tähelepanu, et kerisega samas ruumis töötavad väljatõmbeventilaatorid võivad põhjustada probleeme.
- Tagage piisav ventilatsioon esimestel kordadel, kui sauna kütate.
- Sangad kuumenevad, kui sauna keris on kuum. Kerise ukse ja tuhakarbi avamiseks ja sulgemiseks kasutage kaasasolevat tööriista.
- Pikaajaline kokkupuude kõrge temperatuuriga võib põhjustada tulekahjuohtu.
- Puuküttega kerise tuhakarp tuleb alati enne kütmist tühendada.
- Ärge hoidke tuhakasti tuleohtlike materjalide lähedal, sest eemaldatud tuhk võib sisaldada hõõguvaid tuletukke.
- Puuküttega kerist ei tohi kasutada nii, et selle uks on lahti.
- Tagage piisav ventilatsioon ja põlemisõhk. Selleks jälgige, et oleks välditud ventilatsiooniavade juhuslik blokeerimine.
- Aastaaegadest ja ilmastikutingimustest tingitud loomuliku tõmbe muutumist saab kompenseerida tuhakarbi asendi kohandamisega.
- Liiga suure tõmbe korral muutub kogu kerise korpus tulikuumaks, mis lühendab oluliselt selle kasutusiga.
- Kui leiliruum on juba köetud, võib tuhakarbi täielikult sulgeda või hoida seda ainult veidi lahti, et vähendada põlemist ja küttepuude kulu.
- Tulekahjuohtu tõttu ärge kasutage sauna pesu kuivatamiseks.

- Kerisest langevad kuumad kivipurutükid võivad kahjustada põrandakatteid ja põhjustada tulekahjuohtu.
- Pärast kasutamist veenduge, et tuli on pärast kasutamist korralikult kustutatud.

Mida teha, kui keris kuumeneb üle või tekib mõni muu probleem? HOIATUS! Kui talitlushäire tagajärjel tekib tulekahju, helistage tuletõrjesse.

1. Sulgege tuhakarp ja tulekambri uks.
2. Süttimisohtrlike konstruktsioonide jahutamiseks kasutage vett.
3. Jahutage kerise väliskülge veega.
4. Hoidke kerisel silma peal, kuni see on täielikult jahtunud.
5. Pärast talitlushäireid tuleb enne sauna uuesti kütmist kontrollida nii tulekollet kui ka lõõri.

Kütus

- Kerises ei tohi põletada kõrge kütteväärtusega kütuseid (nt puitlaastplaat, plast, kivisüsi, brikett, pellet), värvitud või töödeldud puitu, jäätmeid (nt PVC, tekstiil, nahk, kumm, ühekordsed mähkmed), aiajäätmeid (nt rohi, lehed) ega vedelkütuseid.
- Pange küttepuud tulekambrisse. Jätke nende vahele piisavalt ruumi põlemisõhu ringlemiseks küttepuude vahel. Pange kõige suuremad halud alla ja väiksemad peale.
- Pange küttepuude peale tulehakatis. Pärast süütamist pange uks kinni. Vajaduse korral reguleerige tõmmet tuhakarbi avamisega.
- Järgige juhendis toodud õigeid puidukoguseid ja -mõõtuseid. Vajaduse korral laske puuküttega kerisel, lõõril ja leiliruumil jahtuda.






Leilivesi

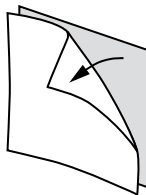
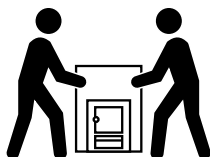
- Sauna kasutamisel visake vett ainult kividele. Vee viskamine kuumale teraspinnale võib põhjustada terase väändumist, kuna veega kokkupuutel muutub temperatuur märkimisväärselt.
- Ärge visake või valage korraga liiga palju vett sauna kerisele, sest muidu võivad tekkida põletavad pritsmed.
- Ärge visake sauna kerisele vett, kui keegi on selle lähedal.
- Ärge kasutage kulpi, mille mahutavus on üle 0,2 liitri.
- Ärge kasutage muud tüüpi vett kui seda, mis on määratletud kerise kasutusjuhendis.
- Kui kasutate vees saunaroome, siis kasutage ainult saunavees kasutamiseks mõeldud aroome ja järgige nende kasutusjuhiseid.

Sauna kasutamine

- Ärge jätke lapsi, liikumispuudega isikuid, haigeid või muul moel nõrku inimesi sauna üksi.

- Pikaajaline viibimine kuumas saunas tõstab kehatemperatuuri, mis võib olla ohtlik.
- Konsulteerige arstiga, kui teil on mingeid tervislikke piiranguid seoses sauna kasutamisega.
- Enne kui väikelapse sauna viite, pidage nõu lastearstiga.
- Olge saunas liikudes ettevaatlik, sest saunalauad ja põrandapinnad võivad olla libedad.
- Ärge minge kuuma sauna, kui olete alkoholi, ravimite, narkootikumide või muude joovastavate ainete mõju all.
- Ärge magage köetud saunas.

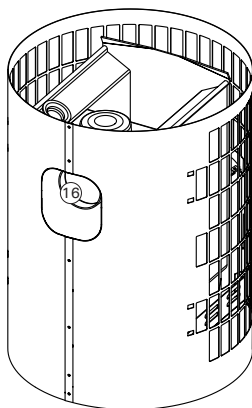
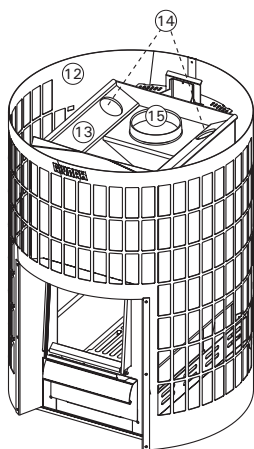
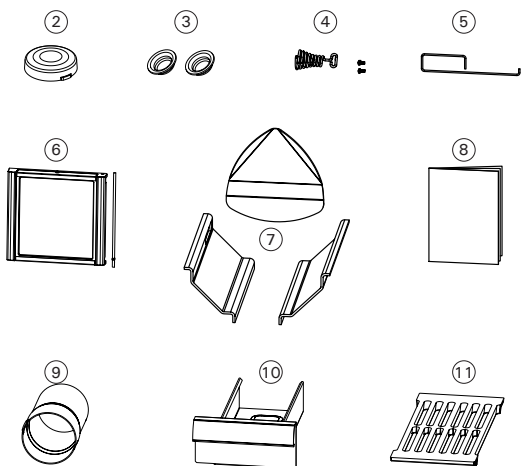
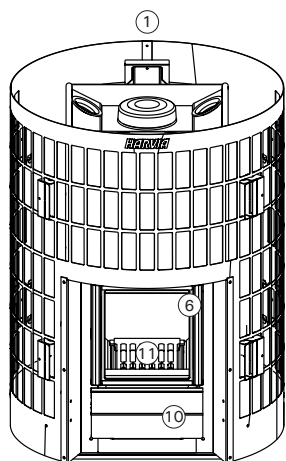
-  **Saunakerise liigutamiseks on vaja alati kaht inimest.**
-  **Saunakerist tuleb alati transportida püstises asendis.**
-  **Saunakerist saab tõsta ja liigutada, toetades seda väliskorpusest.**
-  **Kandke paigaldamise ja hoolduse ajal ning kerisekivide lisamisel alati kaitsekindaid.**
-  **Enne kasutamist eemaldage saunakeriselt kaitsekile.**



Saunakerise paigaldamise kontrollnimekiri

- Veenduge, et keris oleks terve. Ärge kasutage defektset saunakerist.
- Veenduge, et saunakerise mudel sobiks sauna, kuhu seda plaanitakse paigaldada. (5.1. Õige saunakerise mudeli valimine)
- Eelkütke saunakerist. (7.1. Saunakerise esimene kütmine)
- Veenduge, et saunakerise osad (uks, tuhakarp, rest ja õhudefektorid) oleksid paigas ja õigesti paigaldatud.
- Veenduge, et lõõr ja puhastusluugi katted oleksid paigas.
- Veenduge, et kõikidest ohutuskauguse nõuetest on kinni peetud. (6.2. Ohutuskaugused)
- Veenduge, et põrand oleks piisavalt kaitstud. (6.3 Põranda kaitse)
- Veenduge, et lõõr oleks õhutihe. (7.2. Saunakerise ühendamine korstnalõõriga.)
- Veenduge, et kerisekivid oleksid paigutatud juhiste järgi. (7.5. Kerisekivid)
- Veenduge, et küttepuid hoitaks kuivas ja ohutus kohas.
- Kui tuleb paigaldada lisatarvikuid, järgige tootepõhiseid paigaldus- ja kasutusjuhiseid.
- Hoidke see kasutusjuhend edaspidiseks kasutamiseks alles.


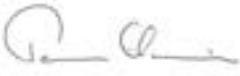
2. SAUNAKERISE TARNEKOMPLEKT JA OSAD.



ET

| | |
|--------------------------------|-------------------------|
| 1. Keris | 9. Lõõri ühendustoru |
| 2. Täitekork | 10. Tuhakast |
| 3. Tahmaluugi kaas (2 tk) | 11. Rest |
| 4. Käepide | 12. Väliskest |
| 5. Lisasang | 13. Raam |
| 6. Klaasuks | 14. Tahmaluugid |
| 7. Põlemisõhu deflektorid | 15. Pealmine ühendusava |
| 8. Paigaldus- ja kasutusjuhend | 16. Tagumine ühendusava |

3. TOIMIVUSDEKLARATSIOON

| | | |
|---|---|---|
| Kasutusala | Jättekütmisega tahke kütusega saunaahjud |  Harvia PL 12 40951 Muurame Finland 16 EN 15821:2010 |
| Toode vastab järgmistele standarditele | Tooted on testitud vastavalt meetoditele kirjeldatud standards EN 15821:2010 | |
| Teavitada asutus (identifitseerimisnumber) | VTT, PL 1000, 02044 VTT, Finland (0809) | |
| | | DoP09LG150 |
| Toote tüüp | Cilindro 16 Steel WKPC16S | |
| Deklareeritud tulemuslikkus - Oluline omadus | | |
| Küte | Puit | |
| Tuleohuts (süütamine, risk lähedal asuvatele materjalidele) | p | |
| - ohutuskaugused süttivate materjalideni | p (6.2. Ohutuskaugused) | |
| Põlemisprotsessi heitgaasid | p | |
| Pinnatemperatuur | p | |
| Ohtlike ühendite eritamine | NPD | |
| Puhastatavus | p | |
| Suitsugaaside temperatuur* | 420 °C | |
| Mehhaaniline vastupidavus | p | |
| Küttevõimsus leiliruumis | 16 kW | |
| - CO emissioon (mg/m ³) 13% O ₂ sisalduse juures | p (5510 mg/m ³) | |
| - CO emissioon (%) 13% O ₂ sisalduse juures | p (0,44 %) | |
| - kogueffektiivsus | p (67 %) | |
| - tõmbetugevus* | 12 Pa | |
| - puude kogus süütamisel | 2,7 kg | |
| - puude kogus järgnevalt täitmistel | 3,2 kg | |
| - tuhaluugi avatus (peale süütamise faasi) | 45 mm | |
| Vastupidavus | p | |
| Tekkiv suitsugaaside mass* | 14,5 g/s | |
| * Uks suletud p Test läbitud NPD Näitaja ei ole kindlaks määratud | | |
| Muurame, Finland 8.4.2015 |  | Teemu Harvia Technical Director teemu.harvia@harvia.fi +358 207 464 038 |

ET

Tabel 1.

4. TEHNILINE TEAVE

| | | Cilindro 16 Steel WKPC16S |
|--|---------------------------------------|------------------------------|
| Tooteteave | Värv | Teras |
| | Leiliruumi soojusvõimsus | 16 kW |
| Leiliruum | Sauna min maht (m ³) | 6. |
| | Sauna max maht (m ³) | 13. |
| Lõõri ühendus- toru | Korstnalõõri nõutud temperatuuriklass | T600 |
| | Ühendusava läbimõõt (mm) | 115. |
| | Maksimaalne toru pikkus (m) | 5. |
| | Ülemise ühenduse max mass (kg) | 50 |
| Ohutuskaugused (põlevate mater- jalide puhul) | Ohutuskaugus laest, min (mm) | 1000 |
| | Ohutuskaugus küljelt, min (mm) | 150 |
| | Ohutuskaugus eest, min (mm) | 500 |
| | Ohutuskaugus tagant, min (mm) | 200 |
| Mõõdud | Laius (mm) | 557 |
| | Sügavus (mm) | 557 |
| | Kõrgus (mm) | 750. |
| | Mass, kg | 54 |
| | Tulekatte paksus (mm) | 5. |
| Kivid | Kivide kogus (max kg) | 120 |
| | Kivide suurus (cm) | Ø 10–15 |
| Küttepuid | Küttepuid maksimaalne pikkus (cm) | 35 |
| | Küttepuid läbimõõt (cm) | 8–15 |
| Lisavarustus | Kolde kaitsesokkel | WL100PCS |
| | Koldevõre | WL200PC |
| | Suitsutoru kaitse | WL300PC |
| | Veeboiler | WP250PC |
| | Harvia terastoru | WHP1500 |
| | Soojuskiirguskaitse | WZ020130 |
| | Ühendustoru | WZ020ST |
| | Nurgaga suitsutoru | Mitu mudelit |
| | Kiviseinte ühendus | WZ011115 |
| | Suitsutoru läbiviigi krae | WZ020115 |

Tabel 2.

5. ÜLDTEAVE

5.1. Õige saunakerise mudeli valimine

Valige oma saunakerise mudelit väga hoolikalt. Liiga väikse võimsusega saunakeriseid tuleb kütta kauem ja kõrgemal temperatuuril, mis lühendab viimaks nende kasutusiga.

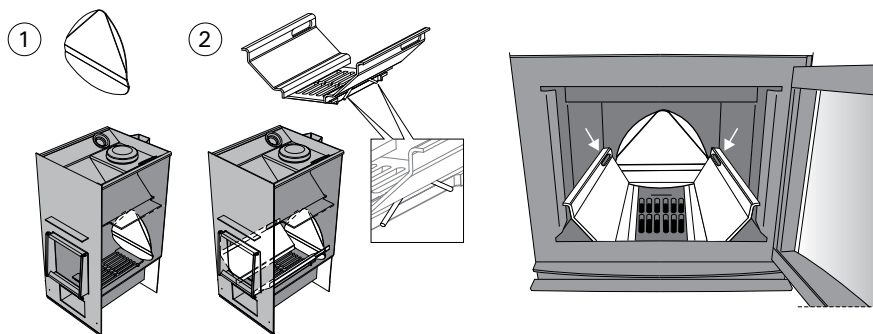
Palun pidage silmas, et isoleerimata sein- ja laepinnad (näiteks tellis, klaas, keraamilised plaadid või betoon) suurendavad vajadust võimsama saunakerise järele. Iga sellise sein- ja laepinna ruutmeetri kohta tuleb arvutustesse lisada 1,2 m³ mahtu. Kui sauna seinad on valmistatud täispuidust, tuleb selle maht korrutada 1,5-ga. Näited.

- 10 m³ leiliruum, millel on üks tellistest sein, mis on 2 m lai ja 2 m kõrge, võrdub 15 m³ suuruse leiliruumiga.
- 10 m³ leiliruum, millel on klaasuks, võrdub umbes 12 m³ leiliruumiga.
- 10 m³ täispudust seintega leiliruum võrdub umbes 15 m³ leiliruumiga.

Kui vajate saunakerise valikul abi, võtke ühendust oma edasimüüja või tehase esindajaga või minge meie veebilehele (www.harvia.com).

5.2. Põlemisõhu deflektorid

Saunakerisel on põlemist soodustav restisüsteem: põlemisõhu deflektorid, mis paiknevad koldes, suunavad osa õhust tulekambri ülemisse ossa otse tule kohale (Joonis 2. Põlemisõhu deflektorid). See aitab kaasa põlemisgaaside põlemisele ja veelgi rohkema soojuste tekkele. Kütus (8.2. Küttepuid) ja süütamisviis (8.1. Saunakerise kütmine) mõjutavad samuti märgatavalt põlemise tõhusust ning suitsugaaside heitkoguseid.

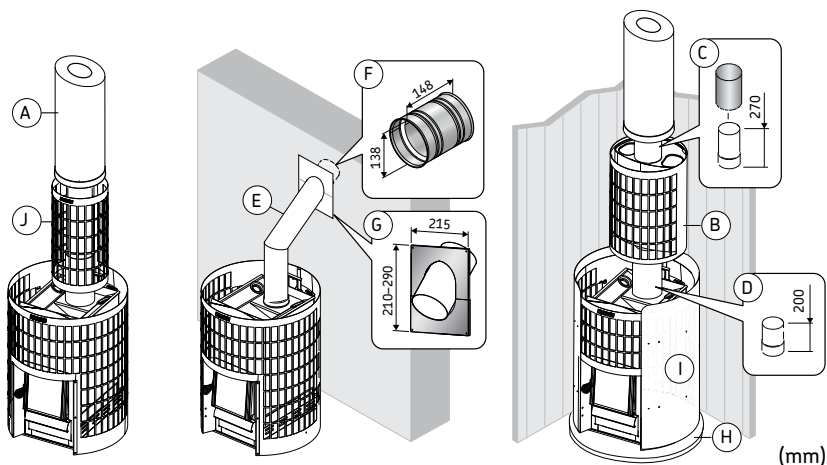


Joonis 2. Põlemisõhu deflektorid

5.3. Lisavarustus

Kui soovite saunakerisele paigaldada lisatarvikuid, järgige alati iga konkreetse tarviku paigaldamisel ja kasutamisel nende kasutusjuhendeid.

- A. Harvia terastoru WHP1500. (7.3. Saunakerise ühendamine Harvia teraskorstnaga.)
- B. Veeboiler WP250PC. Paigaldatakse ülemise ühendusava kohale. Kui te kasutate koldevõre või muud kaitset, mis ei kaitse ümbritsevad süttivaid materjale ühendustoru soojuskiirguse eest veeboileri ja korstnalõõri vahel, tuleb ühendustoru kohale paigaldada soojuskiirguskaitse.
- C. Soojuskiirguskaitse WZ020130. Paigaldatakse suitsutoru ümber. Kaitsmata suitsutoru ohutuskaugus süttivatest materjalidest on 500 mm. Kui te kasutate soojuskiirguskaitset, on ohutuskaugus 250 mm.
- D. Ühendustoru WZ020ST. Tõstab veeboileri õigele kõrgusele
- E. Nurgaga suitsutoru. Mitu mudelit.
- F. Kiviseinte ühendus WZ011115. Ühendus on tihendatud kiviseinaga lõõriavausse ja muud tihendust pole vaja. Siseküljel on tihendus olemas.
- G. Suitsutoru läbiviigu krae WZ020115. Katab lõõriavause servad ja tihendusvahe seinas. Valmistatud roostevabast terasest. See toode on kaheosaline, mistõttu sobib see mitmele erineva nurgaga suitsutorule.
- H. Cilindro kolde kaitsekokkel WL100PCS. (6.4. Kaitsevahendid)
- I. Cilindro koldevõre WL200PC. (6.4. Kaitsevahendid)
- J. Cilindro suitsutoru kaitse WL300PC. (6.4. Kaitsevahendid)



Joonis 3. Lisandid (mõõtmed mm)

6. ENNE PAIGALDAMIST



HOIATUS! Järgige alati saunakerise kasutusjuhendis märgitud väärtusi. Nende eiramine põhjustab tuleohtu.



HOIATUS! Tulekolde paigaldamisel tuleb järgida kõiki kohalikke eeskirju, sealhulgas neid, mis viitavad riiklikele ja Euroopa Liidu standarditele. Juhiseid tuleohutusnõuete kohta saate kohalikul tuletõrjeasutuselt, kes peab paigaldise heaks kiitma.



HOIATUS! Keris on mõeldud leiliruumi kütmiseks soovitud temperatuurini. Kasutamine mis tahes muul eesmärgil on keelatud.

6.1. Leiliruumi ventilatsioon



Leiliruumis peab olema piisav ventilatsioon ja tuleb tagada, et oleks välistatud sisse- või väljavooluavade juhuslik blokeerimine.

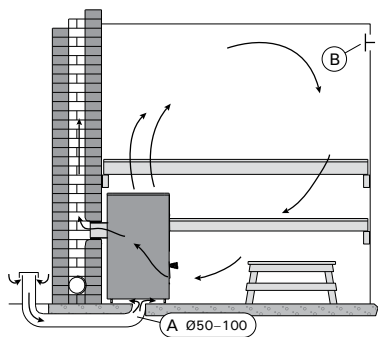
Leiliruumi ventilatsioon tuleb paigaldada järgmiselt.

Gravitatsioonil põhinev ventilatsioon (Joonis 4. Gravitatsioonil põhinev ventilatsioon)

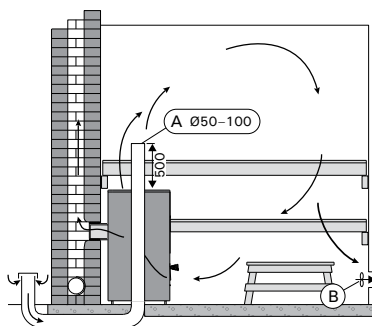
- Värske õhk suunatakse saunakerise lähedale põrandale ja väljutatakse saunakerisest võimalikult kaugel lae lähedal.
- Kuna saunakeris tsirkuleerib õhku tõhusalt, toimib väljatõmbeava peamiselt niiskuse eemaldajana saunast pärast saunaskäiku.

Mehaaniline ventilatsioon (Joonis 5. Mehaaniline ventilatsioon)

- Värske õhk toimetatakse ruumi umbes 500 mm saunakerisest kõrgemal ja väljutatakse põrandapinna lähedal, näiteks lava alt.



Joonis 4. Gravitatsioonil põhinev ventilatsioon



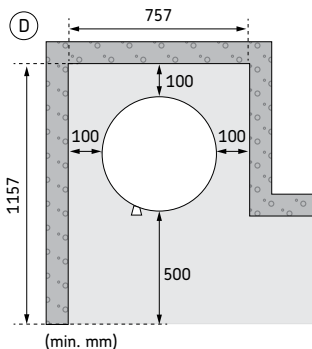
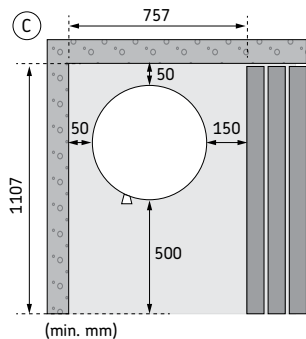
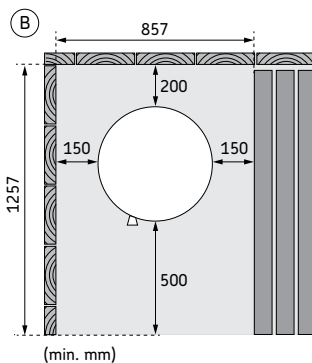
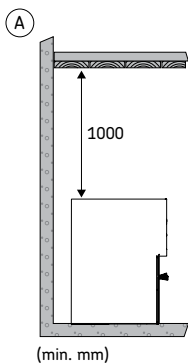
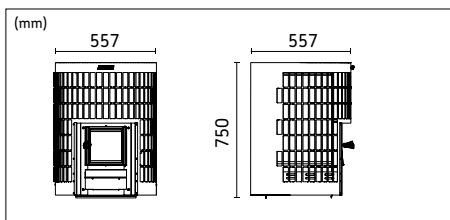
Joonis 5. Mehaaniline ventilatsioon

6.2. Ohutuskaugused



HOIATUS! Enne kerise paigaldamist veenduge, et kõik ohutuskauguse nõuded oleksid täidetud. Kerise ohutuskauguses ei tohi olla elektriseadmeid, juhtmeid ega põlevaid materjale.

- A. Lagi. Minimaalne ohutuskaugus saunakerise kohal olevast laest.
- B. Süttimisohklikud seinad ja laed. Minimaalne ohutuskaugus saunakerise ja süttivate materjalide vahel.
- C. Kiviseinad. Minimaalne ohutuskaugus, kui saunakerise esiosas ja ühel küljel on õhuringlus takistatud.
- D. Kiviseinad. Minimaalne ohutuskaugus, kui saunakeris on paigaldatud seinasüvendisse.



Joonis 6. Ohutuskaugused

6.3 Põranda kaitse

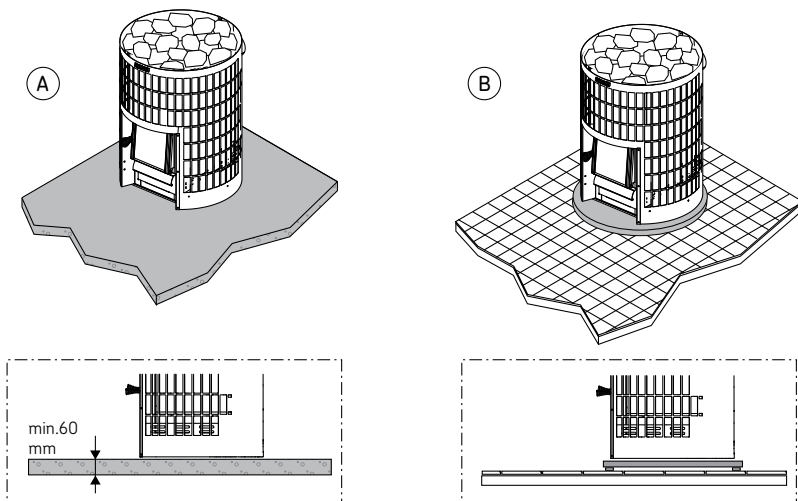


Saunakerise all olev põrand peab olema piisava kandevõimega. Kui olemasolev konstruktsioon ei vasta nendele nõuetele, kasutage koormuse jaotamiseks näiteks plaate.



Heledad põrandakattematerjalid määrduvad tuha, kivide ja saunakeriselt kukkuvate metallilaastude tõttu. Kasutage tumedaid põrandakatteid ja vuugimaterjale.

- Plaatimata betoonpõrand. Kui betoonplaadi paksus on vähemalt 60 mm, võib saunakerise paigaldada otse betoonpõrandale. Veenduge, et kerise all betoonis poleks elektrikaableid ega veetorusid.
- Plaaditud põrand. Plaadiliimid ja vuugisegud ning plaatide all kasutatavad hüdroisolatsioonimaterjalid ei ole saunakerise soojuskiirguse suhtes vastupidavad. Kaitske põrandat Harvia kolde kaitsesokliga (6.4. Kaitsevahendid) või sarnase soojuskiirguskaitsega.
- Tuleohtlik põrand. Kaitske põrandat Harvia kolde kaitsesokliga (6.4. Kaitsevahendid). Kaitske tuleohtlikku põrandat uksest väljaspool sädemekaitsega.



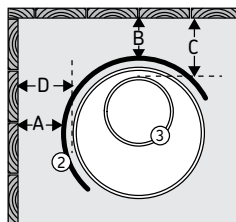
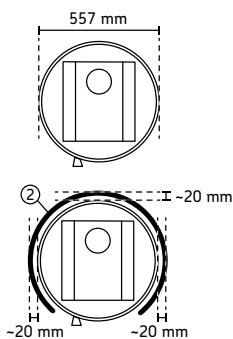
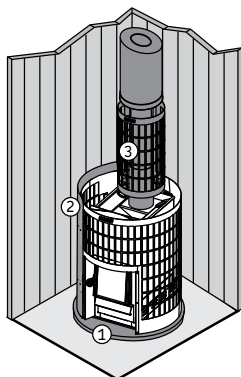
Joonis 7. Põranda kaitse

6.4. Kaitsevahendid



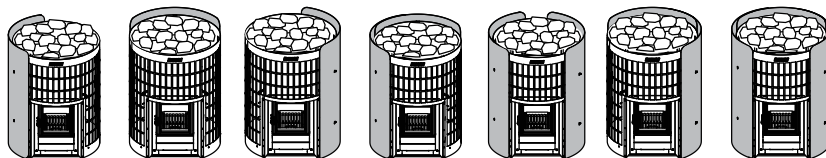
Kui soovite saunakerisele paigaldada lisatarvikuid, järgige alati iga konkreetse tarviku paigaldamisel ja kasutamisel nende kasutusjuhendeid.

1. Cilindro kolde kaitseokkel WL100PCS.
2. Cilindro koldevõre WL200PC. Saunakerise külge kinnitatud kaitsesein. Võrdväärne lihtsa kaitsega.
3. Cilindro suitsutoru kaitse WL300PC. Paigaldatakse suitsutoru ümber ja täidetakse kividega. Sobib nii sirgetele kui ka nurga all olevatele suitsutorudele.



| | |
|---|-------------|
| A | min. 50 mm |
| B | min. 50 mm |
| C | min. 165 mm |
| D | min. 70 mm |

ET



Joonis 8. Kaitselisandid (mõõtmed mm-tes)

7.1. Saunakerise esimene kütmine



Enne kerise kasutamist saunas tuleb seda korra välistingimustes kütta.

Puiduküttega kerise esimese kütmise eesmärk on põletada ära sellel olev kaitsevärv. See protsess tekitab palju suitsu.

1. Kütke saunakerise raami väljas, kuni see enam suitsu ei tekit. Kui kasutatakse suitsutorusid, tuleb need tõmbe tekitamiseks paigaldada. Te ei pea paigaldama kivisid enne esimest kütiskorda. Laske raamil jahtuda. Eemaldage mehaaniliselt värvijäägid, näiteks terasharja ja tolmuimejaga. (Kui teil ei ole võimalik ahju õues kütta, alustage 2. etapist. Kui kerist köetakse saunas, siis tekitab raam rohkem suitsu.)
2. Paigaldage saunakeris juhendi järgi. Paigutage kivid saunakerisele(7.5. Kerisekivid)
3. Kütke sauna tavapärase temperatuurini. Veenduge, et saun oleks hästi ventileeritud, sest raam võib tekitada suitsu ja lõhna. Kui suitsu enam ei teki, võib saunakerist kasutada.

7.2. Saunakerise ühendamine korstnalõõriga.

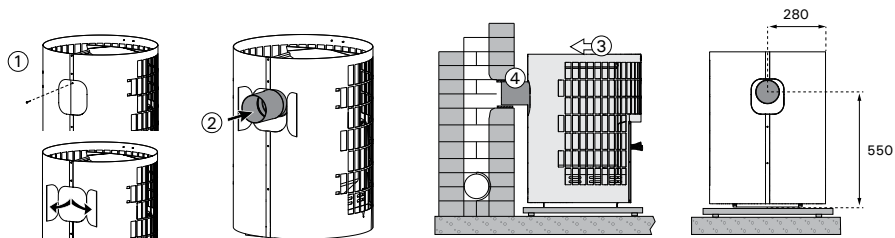


Puuküttega saunakerist ei saa paigaldada nii, et see kasutab ühist korstnalõõri.

Tehke tulemüüri sisse lõõri ühenduse jaoks ava. Kui te kasutate põrandakaitseelementi, võtke ava puurimise kõrguse kindlaks määramisel arvesse ka selle kõrgust. Ava peab olema veidi suurem kui korstnatoru. Sobiv tihendusvahe ühendustoru ümber on umbes 10 mm. Lõõri avause sisenurgad peavad olema ümarad, et suitsugaasid saaksid vabalt korstnasse tõusta. Harvia pakub ka mitmesuguseid lisandeid, mis lihtsustavad paigaldamist (5.3. Lisavarustus)

Saunakerise ühendamine kiviseina lõõriga tagumise avause kaudu

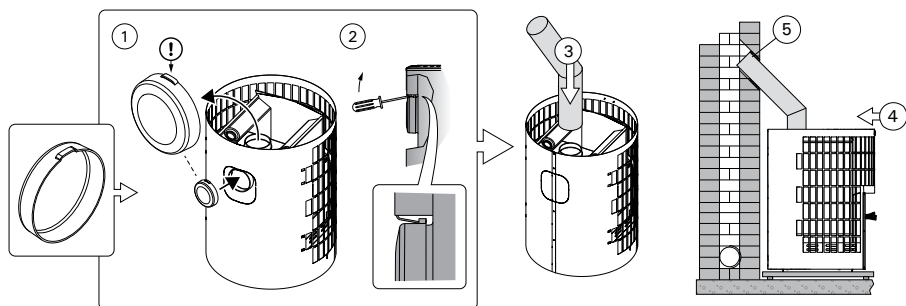
- Kinnitage lõõri toru saunakerise tagumise ühendusava külge. Veenduge, et ühendustoru oleks tihedalt paigaldatud ja kindlalt suletud.
- Ärge lükake lõõri ühendustoru liiga kaugele lõõri sisse, sest lõõr võib ummistuda. Tehke toru vajaduse korral lühemaks.
- Tihendage avasse minev lõõri ühendustoru korstnalõõris tulekindla mineraalvilla või muu sarnasega. Veenduge, et korstnaühendus oleks tihe, ja lisage vajaduse korral tulekindlat mineraalvilla.



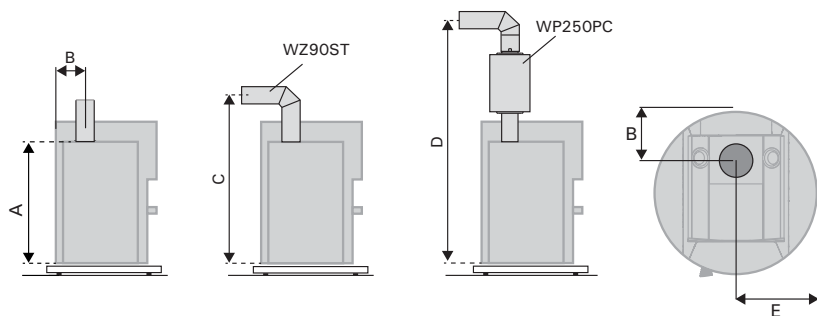
Joonis 9. Saunakerise ühendamine kiviseina lõõriga tagumise avause kaudu.

Ühendage saunakeris ülemise avause kaudu korstnalõõriga.

- Ülemise ühenduse jaoks vajate 45° või 90° nurgaga suitsutoru. (5.3. Lisavarustus)
- Liigutage täitekork tagumise ühendusava kohale.
- Kasutage klambri painutamiseks kruvikeerajat.
- Kinnitage suitsutoru saunakerise ülemise avause külge. Veenduge, et ühendustoru oleks tihedalt paigaldatud ja kindlalt suletud.
- Lükake saunakeris paika. Ärge lükake lõõri ühendustoru liiga kaugemale lõõri sisse, sest lõõr võib ummistuda. Tehke toru vajaduse korral lühemaks.
- Tihendage avause minev lõõri ühendustoru tulekindlas seinas näiteks tulekindla mineraalvillaga. Veenduge, et korstnaühendus oleks tihe, ja lisage vajaduse korral tulekindlat mineraalvilla.



ET



| | A (mm) | B (mm) | C (mm) | D (mm) | E (mm) |
|-------------|--------|--------|--------|--------|--------|
| Cilindro 16 | 630 | 175 | ~810 | ~1660 | 280 |

Joonis 10. Saunakerise ühendamine kiviseina lõõriga ülemise avause kaudu.

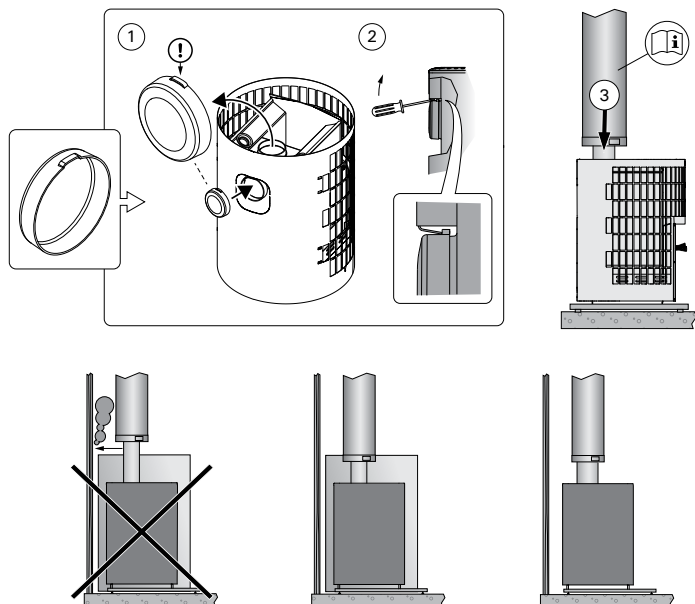
7.3. Saunakerise ühendamine Harvia teraskorstnaga.

CE-märgisega Harvia teraskorstnat koos roostevabast terasest suitsutorudega ja tulekindla korstnaga saab kasutada suitsugaasi väljatõmbeks. Korstna ristlõige on ümmargune. Suitsutoru läbimõõt on 115 mm ja väliskesta läbimõõt on 220 mm.

- Kinnitage terasest suitsutoru saunakerise ülemise ava külge. Suitsutoru peab olema tihedalt paigaldatud ja kindlalt suletud. Üksikasjalikumaid juhiseid vaadake terastoru paigaldusjuhendist.



Kui saunakerise ümber kasutatakse koldevõret, peab toru isoleeritud osa saama algu-
se võre ülemise pinna tasandilt või selle alt.

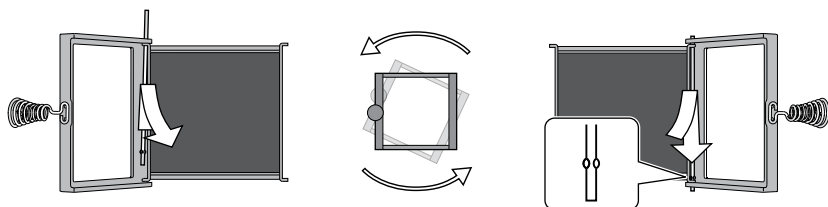


ET

Joonis 11. Saunakerise ühendamine Harvia teraskorstnaga.

7.4. Uksehingede poole vahetamine

Tulekambri ust saab paigaldada nii, et see avaneb paremale või vasakule. Vaadake joonist 12.



Joonis 12. Uksehingede poole vahetamine

7.5. Kerisekivid



Kerisekivid on kerise ohutuse tähtis osa. Kasutaja vastutab kivikambri nõuetekohase, spetsifikatsioonidele ja juhistele vastava hoolduse eest. Selle tegemata jätmine või vale teostus muudab garantii kehtetuks.



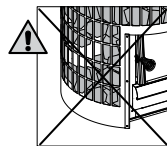
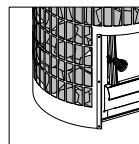
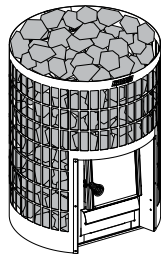
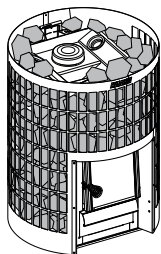
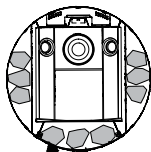
Jälgige alati, et saunakerise raam ei oleks kivide vahelt näha. Otsene soojuskiirgus paljalt raamilt võib kütta ohutuskaugusest kaugemal olevad materjalid ohtlikult kuumaks.

Oluline kerisekivide sobivust puudutav teave

- Kerisekivideks sobivad kivimid nagu peridotiit, oliviin-diabaas, oliviin ja vulkaniit.
- Kasutage kerises ainult nurgelise pinnaga ja/või ümaraid kive.
- Keraamilisi ja dekoratiivkive tohib kasutada ainult siis, kui need on tootja poolt heaks kiidetud ja kasutatamisel järgitakse tootja antud juhiseid.
- Dekoratiivkivid sobivad kasutamiseks ainult kivikambri pealmise kihina. Piisava õhuringluse tagamiseks tuleb dekoratiivkivid laduda hõredalt. Paigutage dekoratiivkivid nii, et need ei puutuks kokku elektrikerise kütteelementidega. Puuküttega sauna kerise puhul veenduge, et kivid ei puutuks kokku saunakerise kuuma siseraamiga.
- Garantii ei kata defekte, mis on tekkinud dekoratiivkivide või tootja poolt heaks kiitmata kerisekivide kasutamisest.
- Kivi sobiv läbimõõt on 10–15 cm.
- Enne kivide kerisesse ladumist loputage neilt maha võimalik tolm.

Kerisekivide ladumine

- Asetage suurimad kivid põhja. Asetage lamedad kivid vastu saunakerise väliskesta ja ümaramad kivid nende vahele. Täitke ruum ühtlaselt alt ülespoole.
- Paigutage tihe kivide kiht väliskesta ja saunakerise raami vahele. Kasutage kive, mida on lihtne paigaldada, ja sobitage iga kivi omavahel, et need kõige paremini klappiksid. Katke saunakerise raam hoolikalt kividega.
- Asetage suured ümmargused kivid saunakerise tulekambri kaane peale.
- Täitke ka ülemine osa kividega. Asetage kivid vabalt. Ärge kuhjake kive raamile liiga kõrgelt.
- Viimaks veenduge, et saunakerise raam ei oleks kivide vahelt nähtav. Otsene soojuskiirgus paljalt raamilt võib kütta ohutuskaugusest kaugemal olevad materjalid ohtlikult kuumaks. Vajaduse korral laotage kivid tihedamalt.



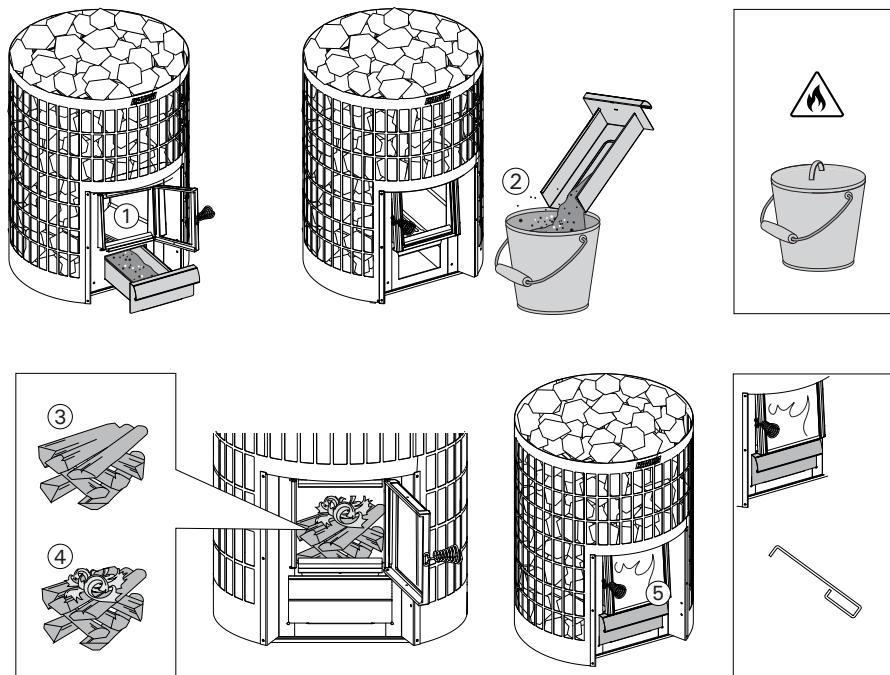
Joonis 13. Kerisekivide ladumine

8. KASUTUSJUHISED

-  Enne saunakerise kasutamist lugege hoolikalt kasutusjuhendit.
-  Enne saunakerise kasutamist veenduge, et saunas ega saunakerise ohutuskauguses poleks sobimatuid esemeid. Pöörake tähelepanu, et kerisega samas ruumis töötavad väljatõmbeventilaatorid võivad põhjustada probleeme.
-  **HOIATUS!** Pikaajaline kokkupuude kõrge temperatuuriga võib põhjustada tulekahjuohutu.
-  **HOIATUS!** Ärge jätke sauna järelevalveta, kui see on veel soe.
-  **HOIATUS!** Pärast kasutamist veenduge, et tuli on pärast kasutamist korralikult kustutatud.
-  Enne saunakerise kasutamist kontrollige tarvikute, näiteks veeboileri juhiseid.
-  Kerise omanik või selle kasutamise eest vastutav isik peab tagama, et kõik kasutajad teaksid, kuidas seda õigesti kasutada, ja mõistavad sellega seotud võimalikke riske.
-  Pikaajaline viibimine kuumas saunas tõstab kehatemperatuuri, mis võib olla ohtlik.
-  Olge ettevaatlik, kui saunakeris on kuum. Saunakerise kivid ja metalloosad on piisavalt kuumad, et tekitada nahapõletusi.
-  Põletuste vältimiseks ärge visake saunakerisele vett, kui keegi on selle lähedal.
-  Hoidke lapsed saunakerisest eemal.
-  Ärge jätke lapsi, vähese liikumisvõimega, haigeid või muul moel kehva tervisega inimesi üksi sauna.
-  Konsulteerige arstiga, kui teil on tervisega seotud piiranguid sauna kasutamiseга.
-  Enne väikelapse sauna viimist pidage nõu lastearstiga.
-  Olge saunas liikudes ettevaatlik, sest saunalava või põrandapinnad võivad olla libedad.
-  Ärge minge kuumas saunas, kui olete alkoholi, ravimite, narkootikumide või muude uimastavate ainete mõju all.
-  Ärge magage köetud saunas.
-  Mereline kliima ja muu niiske kliima võib korrodeerida kerise metallpindu.
-  Tulekahjuohu tõttu ärge kasutage sauna pesu kuivatamiseks.

8.1. Saunakerise kütmine

- 1. Kontrollige saunakerise ja tulekambri seisukorda.** Veenduge, et saunakerise rest ja klaasuks oleksid terved.
- 2. Puuküttega saunakerise tuhakarp tuleb alati enne kütmist tühjendada.** Täis tuhakarp takistab õhuringlust ja põlemist. Põlemisõhk, mis juhitakse läbi tuhakarbi, jahutab resti ja pikendab selle kasutusiga. Ostke tuha jaoks metallkonteiner, eelistatavalt selline, millel on sokkel. **MÄRKUS! Ärge hoidke tuhakasti tuleohtlike materjalide lähedal, sest eemaldatud tuhk võib sisaldada hõõguvaid tuletukke.**
- 3. Pange küttepuud tulekambrisse. Jätke nende vahele piisavalt ruumi põlemisõhu ringlemiseks küttepuude vahel.** Pange kõige suuremad halud alla ja väiksemad peale. Kasutage halge, mille läbimõõt on umbes 8–12 cm (arvestage lähtepuude kogust, tabel 1).
- 4. Pange küttepuude peale tulehakatis.** Tule süütamine ülaltpoolt põhjustab kõige vähem suitsu.
- 5. Süüdate tulehakatis ja sulgege uks.** Reguleerige tõmmet, jättes tuhakarp veidi avatuks. Puuküttega saunakerist ei tohi kasutada nii, et selle uks on lahti.
 - Märkus! Sangad kuumenevad, kui sauna keris on kuum. Kasutage tööriista, mis on ukse ja tuhakarbi avamiseks ja sulgemiseks kaasas.
 - Kui hakkate saunakerise alla tuld tegema, on soovitatav hoida tuhakarp veidi avatuna, et puud süttiks korralikult.
 - Liiga suure tõmbega läheb kogu saunakerise korpus hõõguvalt punaseks, mis lühendab märkimisväärselt selle kasutusiga.
 - Saunaskäigu ajal ja kui leiliruum on juba köetud, võib tuhakarbi täiesti sulgeda või hoida seda vaid põlemise ning puudukulu vähendamiseks veidi avatuna. Vaadake optimaalset vahet (Tabel 1.).



Joonis 14. Saunakerise kütmine

- 6. Vajaduse korral lisage tulekambrisse rohkem puid, kui söed hakkavad kustuma.** Kasutage umbes 12–15 cm läbimõõduga halge. Mõnest halust korraga piisab sauna temperatuuri säilitamiseks (arvestage lisatud kütuse kogust; vt tabel 1).
- Kui saunakerist köetakse liiga palju (näiteks mitu saunakerise täit järjest), siis kuumenevad keris ja korstnalõõr üle. Ülekuumenemine lühendab saunakerise kasutusiga ja põhjustab tuleohtu.
 - Reeglina ei tohiks temperatuur kunagi ületada 100 °C.
 - Sobivat puidukogust vaadake kütmissuhetest. Vajaduse korral laske puuküttega kerisel, lõõril ja leiliruumil jahtuda.
- 7. Pärast kasutamist ärge enam puid lisage ja laske tuel kustuda. Veenduge alati, et tuli oleks täielikult kustunud.**

8.2. Küttepuud



Järgige juhendis toodud õigeid puidukoguseid ja -mõõtusid. Vajaduse korral laske puuküttega kerisel, lõõril ja leiliruumil jahtuda.

Kuivad puud on saunakerise kütmiseks kõige paremad. Kuivad puud teevad teineteise vastu lüües kõlksuvat heli. Puidu niiskussisaldus on tähtis nii puhtaks põlemiseks kui ka saunakerise tõhusaks kütmiseks. Kasetoht ja ajalehed on kaks materjali, mis on hea tulehakatuse.

Veenduge, et teil oleks puude ja tulehakatuse hoidmiseks kuiv ning turvaline koht, näiteks kuur või hoiuruum.

Saunakerises ei tohi kunagi kütte järgmisi materjale:

- suure kütteväärtusega kütused (nt puitlaastplaat, plast, kivisüsi, brikett, pellet)
- värvitud või impregneeritud puit
- jäätmed (nt PVC, tekstiil, nahk, kummi, ühekordselt kasutatavad mähkmed)
- aiajätmed (nt muru, puulehed)
- vedelkütused

8.3. Leilivesi

- Sauna kasutamisel visake vett ainult kividele. Vee viskamine kuumale teraspinnale võib põhjustada terase väändumist, kuna veega kokkupuutel muutub temperatuur märkimisväärselt.
- Ärge kasutage muud tüüpi vett kui seda, mis on määratletud kerise kasutusjuhendis.
- Kui kasutate vees saunaroomi, siis kasutage ainult saunavees kasutamiseks mõeldud aroome ja järgige nende kasutusjuhiseid.
- Kasutage leiliveena vaid puhast olmevett. Vt tabel 3.

| Vee omadused | Toime | Soovitus |
|---|----------------------------|----------------------------------|
| Orgaaniline saaste | Värvus, maitse, sade | < 12 mg/l |
| Rauasisaldus | Värvus, lõhn, maitse, sade | <0,2 mg/l |
| Mangaanisisaldus (Mn) | Värvus, lõhn, maitse, sade | < 0,10 mg/l |
| Vee karedus: peamised koostisosad on kaltsium (Ca) ja magneesium (Mg) | Sade | Ca: < 100 mg/l Mg: < 100 mg/l |
| Kloorine vesi | Korrosioon | Cl: < 100 mg/l |
| Klooritud vesi | Terviserisk | Kasutamine keelatud |
| Merevesi | Kiire korrosioon | Kasutamine keelatud |
| Arseeni ja radooni kontsentratsioonid | Terviserisk | Kasutamine keelatud |

Tabel 3.

9.1. Keris

Saunakerise regulaarne kontrollimine ja hooldamine parandab turvalisust, pikendab kasutusiga ning tagab parima võimaliku leili.

- Enne iga kasutuskorda tühjendage tuhakarp ning kontrollige sauna kerise ukse ja tulekolde seisukorda. (8.1. Saunakerise kütmine)
- Saunakerise lõõridesse kogunenud tahm ja tuhk tuleb tahmaluukide kaudu regulaarselt eemaldada. Kontrollige alati kohalikke eeskirju. Regulaarne puhastamine tagab sauna kerise ja korstnalõõride ohutu kasutamise, takistab tulekahju ning parandab sauna kerise tõhusust. (9.2. Saunakerise puhastamine)
- Eemaldage kivid ja kontrollige regulaarselt sauna kerise korpuse seisukorda. Tugevate temperatuurikõikumiste tõttu võib sauna kerise raam mõnevõrra aja jooksul deformeeruda. Veenduge, et sauna kerises poleks auke, ja kontrollige, ega keevisõmblused pole lahti tulnud. Mis tahes rebendid tuleb parandada või sauna keris välja vahetada.
- Vahetage kerisekive vähemalt korra aastas või sagedamini, kui sauna väga tihti kasutatakse. Intensiivse termotsükli tõttu kerisekivid aja jooksul kulumavad ja muutuvad kasutamise käigus pudedaks. Eemaldage mis tahes kivipuru, mis on kivikambrisse kogunenud, ja vahetage kõik katkised kivid välja.
- Pühkige sauna kerist tolmu ning mustuse eemaldamiseks niiske lapiga.

9.2. Saunakerise puhastamine



Tulekollete ja korstnalõõride regulaarne puhastamine on tuleohutuse alustala. Ebatäieliku põlemise korral ja kui lõõri ei ole piisavalt korrapäraselt puhastatud, võib lõõri koguneda tahma, mis võib süttida.



Mida teha tahmapõlengu korral?

- 1. pange tuhakarp, tulekamber ja suitsusiiber (kui need on paigaldatud) kinni.**
- 2. Võtke ühendust kohaliku tuletõrjega.**
- 3. Ärge püüdke tahmapõlengut veega kustutada.**
- 4. Pärast tahmapõlengut peab korstnapühkija tulekolde ja lõõri üle kontrollima, enne kui sauna tohib uuesti kasutada.**

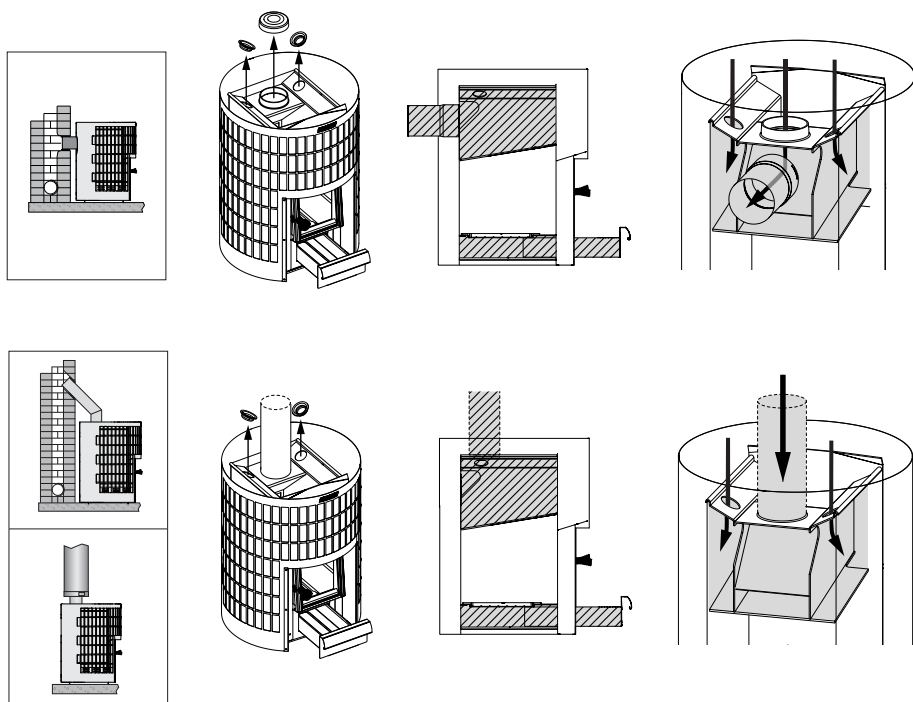


Korstnalõõri ja ühendustorusid tuleb puhastada regulaarsete intervallide järel, eriti kui sauna kerist pole kaua kasutatud.



Kõik korstnapühkimised peavad vastama riiklikele, piirkondlikele ja kohalikele eeskirjadele.

1. Enne pühkimist katke pinnad tahma eest kaitsmiseks vajaduse korral kinni.
2. Eemaldage enne pühkimist saunakeriselt kivid, et oleks võimalik hinnata raami seisukorda.
3. Eemaldage mõlemad tahmaluugid. Kui saunakeris on ühendatud korstnalõõriga tagumise ühenduse kaudu, eemaldage peamise ühenduse luuk samuti.
4. Pühkige saunakerise põlemislõõre.
5. Kasutage tuha eemaldamiseks põlemislõõridest metallharja või metallkulpi.
6. Eemaldage tuhk ka tuhakarbit ja resti alt.
7. Kontrollige saunakerise põlemislõõride keevisõmblusi ja pindasid. Raamil ei tohi olla vahesid. Kontrollige saunakerise seestpoolt tulekollet ja tulekambri kaant kivide poolel.
8. Saunakerise raami ja selle osade kuju võivad kasutamise käigus veidi muutuda. Veenduge, et saunakerise ohutut kasutamist miski ei takistaks. Näiteks veenduge, et õhudeflektori plaadid oleksid paigas ja et rest poleks liiga paindunud.
9. Pärast pühkimist veenduge, et tahmaluugid, korgid ja tuhakarp oleksid õigesti tagasi pandud. Kui saunakerisel on suitsugaasi kuumuse regulaatorid, mis piiravad maksimaalset suitsugaasi temperatuuri, veenduge, et need oleksid paigas. Veenduge, et lõõri ühenduskoht oleks terve ja tihed.
10. Pange kivid saunakerisele tagasi. Kontrollige kivide seisukorda. Halvas seisukorras, määrdunud või lupjunud kivid tuleb vahetada uute vastu. (7.5. Kerisekivid)



Joonis 15. Saunakerise puhastamine

9.3. Veotsing

Lõõris pole tõmmet. Sauna tuleb suitsu.

- Suitsutoru ühendus lekib. Tihendage ühendust (7.2. Saunakerise ühendamine korstnalõõriga.)
- Tellisest korsten on külm või niiske.
- Pliidist või muu seadmest põhjustatud negatiivne rõhk eluruumis. Veenduge, et tagatud oleks lisaõhk.
- Tuulest või teatud ilmastikutingimustest tingitud negatiivne rõhk leiliruumis. Tagage lisaõhu juurdevool, näiteks avage süütamise ajal lähim välisukse või aken.
- Korraga kasutatakse rohkem kui ühte kollet. Veenduge, et tagatud oleks lisaõhk.
- Tuharuum on täis.
- Saunakerise lõõrid on ummistunud. (9.2. Saunakerise puhastamine)
- Korstna ühendustoru on liiga sügaval korstnas (7.2. Saunakerise ühendamine korstnalõõriga.)
- Saunakerise raami või keevisõmblusesse on tekkinud kasutamise käigus auk või pragu. Sel juhul tuleb saunakeris parandada või välja vahetada.
- Saunakerise tagumise ühendusava luuk ei ole paigas, kui kerist lõõri külge ülemise ühendusava kaudu ühendatakse. (7. Paigaldusjuhend)

Saun ei lähe soojaks.

- Saun on liiga suur saunakerise küttevõimsuse jaoks (4. Tehniline teave)
- Saunas on suur hulk soojustamata seinapinda (5.1. Õige saunakerise mudeli valimine)
- Küttepuud või tulehakatis on märjad või muul viisil halva kvaliteediga (8.2. Küttepuud)
- Korstna tõmme on nõrk.
- Saunakerise lõõrid on ummistunud. (9.2. Saunakerise puhastamine)

Kerisekivid ei soojene.

- Saun on liiga väike saunakerise küttevõimsuse jaoks (4. Tehniline teave)
- Korstna tõmme on nõrk.
- Küttepuud või tulehakatis on märjad või muul viisil halva kvaliteediga (8.2. Küttepuud)
- Saunakerise lõõrid on ummistunud. (9.2. Saunakerise puhastamine)
- Kontrollige, kuidas on kivid kerisele asetatud. Eemaldage kogunenud kivipuru ja liiga väiksed kerisekivid (väiksema kui 10 cm läbimõõduga). Vahetage pudenevad kivid suurte, tervete kivide vastu välja. (7.5. Kerisekivid)

Saunakeris eritab lõhna.

- Vt punkt (7.1. Saunakerise esimene kütmine)
- Kuum saunakeris võib intensiivistada õhus olevaid lõhnu, kuid saun või keris ise ei tekita lõhna. Näited: värvid, liimid, kütteõli ja vürtsid.

Leiliruumi puitpinnad tumenevad.

- On täiesti normaalne, et leiliruumi puitpinnad aja jooksul tumenevad. Tumenemist võivad kiirendada päiksevalgus, saunakeriselt tulenev kuumus, seinapindade kaitsematerjalid (kaitsematerjalid ei ole väga kuumakindlad), peened osakesed kerisekivide pudenemisest ja tõusvad õhuvoolud ja sauna tulev suits, näiteks küttepuude lisamisel.

Leiliruumi puitpindade söestumine või mustaks tõmbumine

- Lõpetage saunakerise kasutamine ja kontrollige ohutuskaugusi. Veenduge, et keris oleks teie sauna jaoks sobiva suurusega. (6.2. Ohutuskaugused) (4. Tehniline teave)

10. VARUOSAD

spareparts.harvia.com



11. GARANTIITINGIMUSED

www.harvia.com



ET

Let's sauna.



@ harviaglobal

GLOBAL

Harvia Finland
Teollisuustie 1-7
40951 Muurame
FINLAND
T +358 207 464 000
harvia@harvia.com

CENTRAL EUROPE

Harvia Austria GmbH
Wartenburger Straße 31
4840 Vöcklabruck
AUSTRIA
T +43 (0) 7672 22 900-50
info@harvia.com