



TP-JS 18/135 Li BL

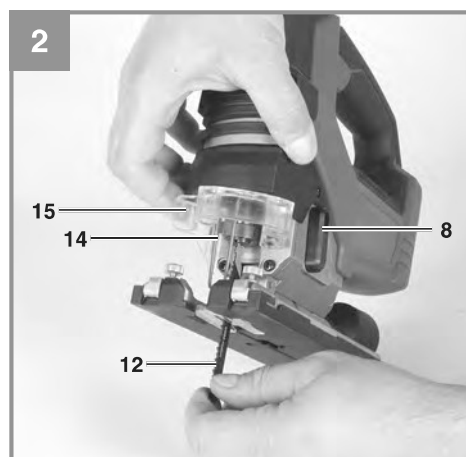
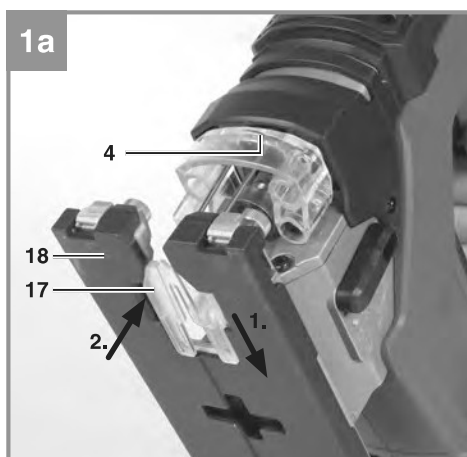
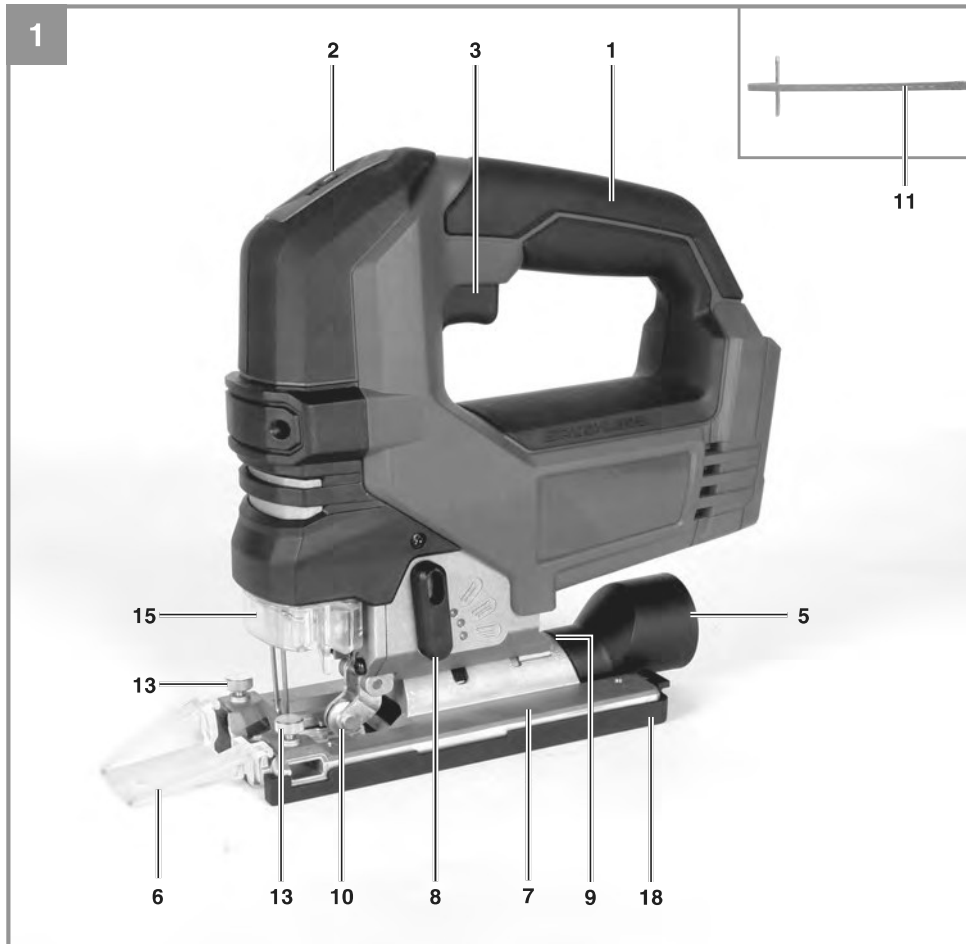
EE **Originaalkasutusjuhend**
Aku-tikkaag

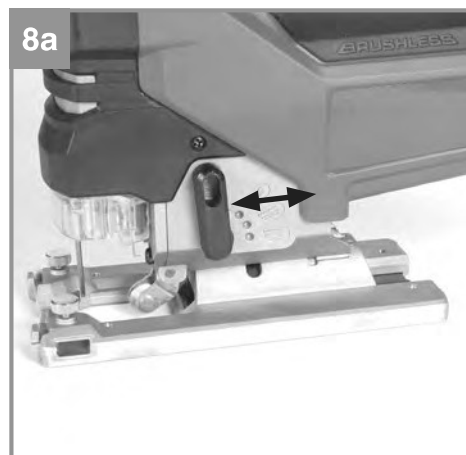
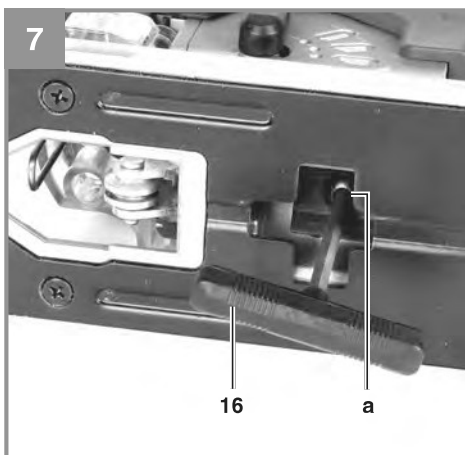
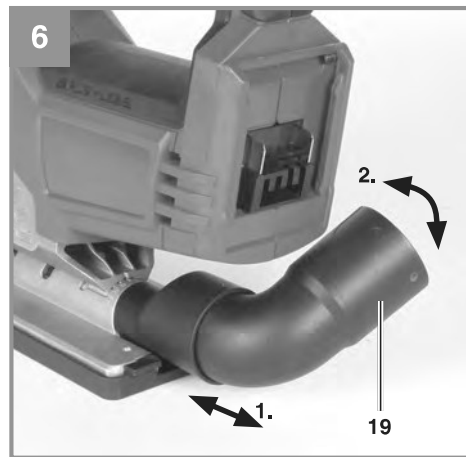
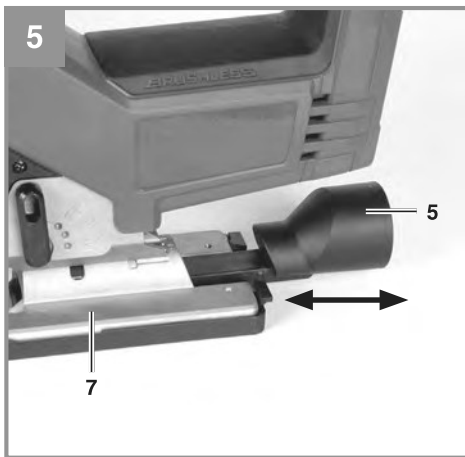
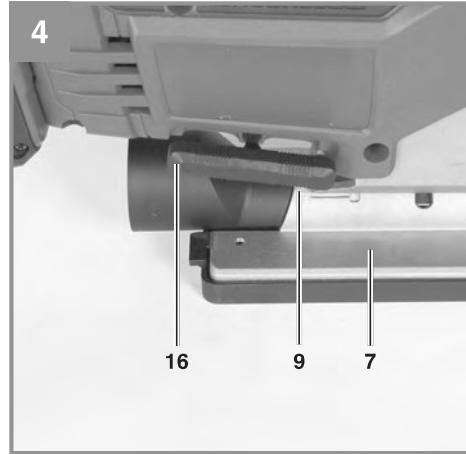
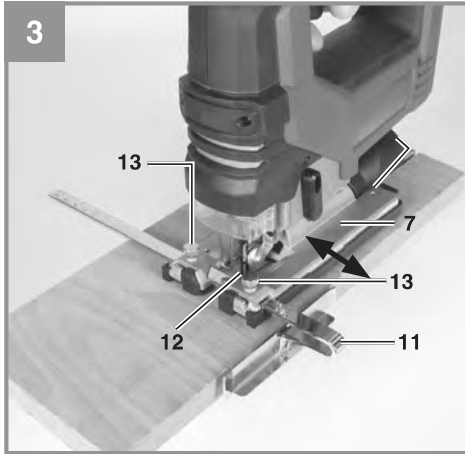


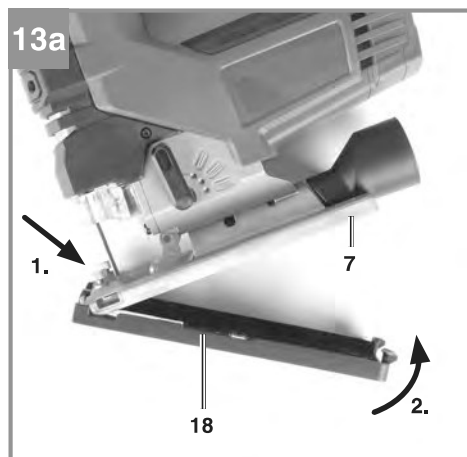
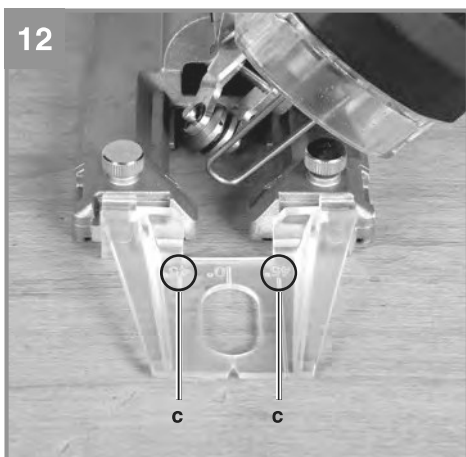
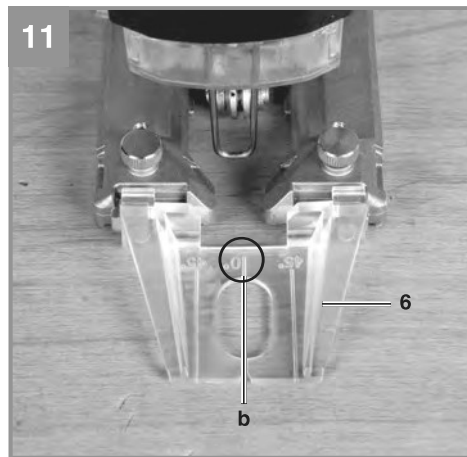
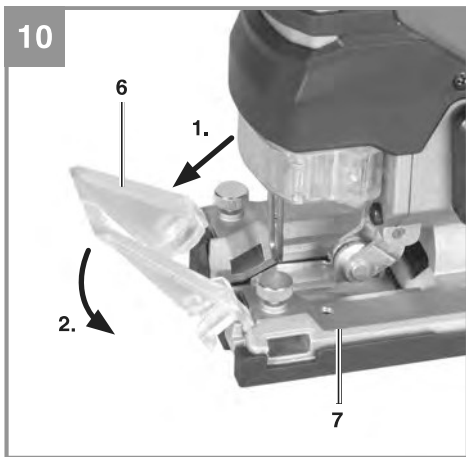
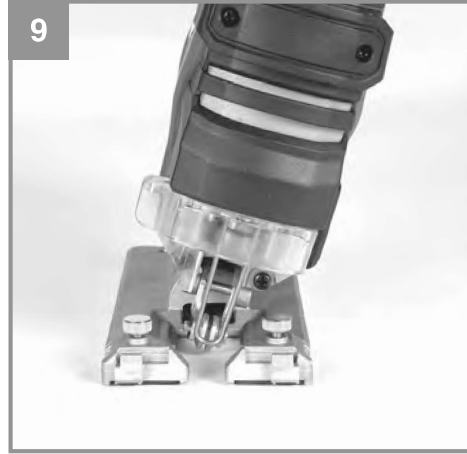
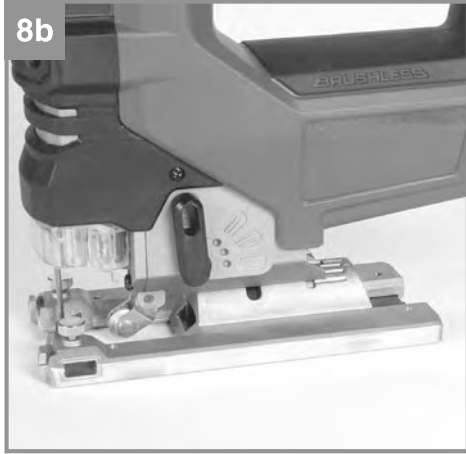
Art.-Nr.: 43.212.60

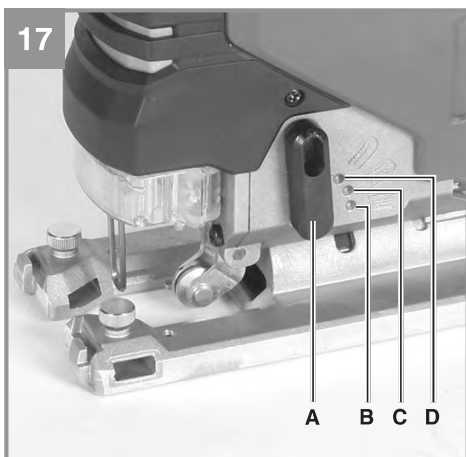
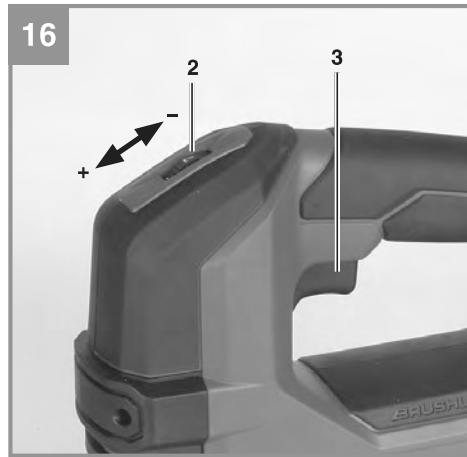
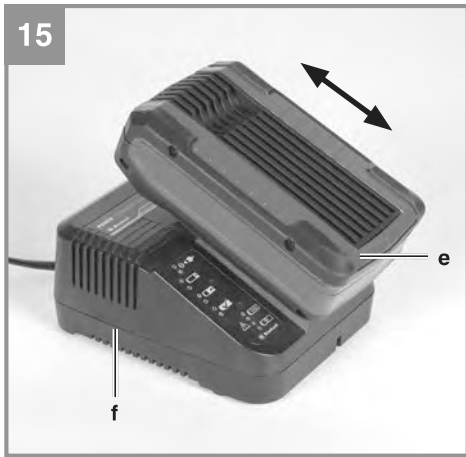
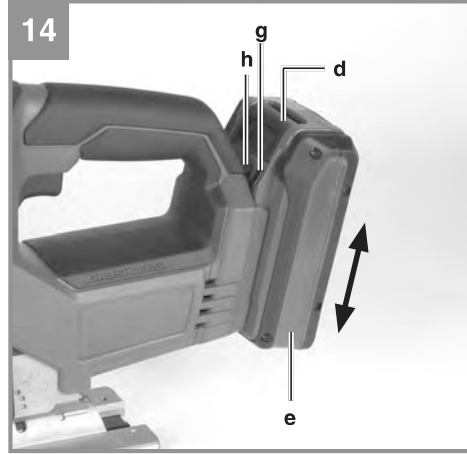


I.-Nr.: 21011











Oht!

Vigastuste ja kahjustuste vältimiseks tuleb seadme kasutamisel võtta tarvitusele mõningad ohutusabinõud. Seepärast lugege kasutusjuhend / ohutusjuhised hoolikalt läbi. Hoidke need korralikult alles, et informatsioon oleks teil igal hetkel käeulatuses. Kui peaksite seadme teisele isikule edasi andma, siis andke talle ka kasutusjuhend / ohutusjuhised. Me ei võta endale vastutust õnnetuste või kahjude eest, mis tekivad käesoleva juhendi ja ohutusjuhiste mittejärgimisel.

Kasutatud sümbolite seletus (vt joonis 20)

1. **Oht!** - vigastusohu vähendamiseks lugege kasutusjuhendit.
2. **Ettevaatus! Kasutage kõrvaklappe.** Müra võib põhjustada kuulmiskaotust.
3. **Ettevaatus! Kandke tolumaski.** Puidu ja teiste materjalide töötlemisel võib tekkida tervisele kahjulik tolm. Asbesti sisaldavat materjali ei tohi töödelda!
4. **Ettevaatus! Kandke kaitseprille.** Töö ajal tekkivad sädemed ning seadmest lendavad killud, laastud ja tolm võivad halvendada nähtavust.

1. Ohutusjuhised

Vastavad ohutuseeskirjad leiata kaasasolevast brošüürist.

Hoiatus!

Lugege kõiki ohutusjuhiseid, juhendeid, jooniseid ja tehnilisi andmeid, mis kuuluvad elektritööriista juurde. Järgnevalt toodud juhiste puudulik järgimine võib põhjustada elektrilöögi, põletuse ja/või raskeid vigastusi.

Hoidke kõik ohutusjuhised ja juhendid tulevikuks alles.

2. Seadme kirjeldus ja tarnekomplekt**2.1 Seadme kirjeldus (joonis 1,2,3)**

1. Käepide
2. Pöörlemissageduse regulaator
3. Sisse-/väljalülitusnupp
4. LED-lamp
5. Laastueemaldusadapter
6. Lõikejoone juhik
7. Reguleeritav saetald
8. Pendelfunktsiooni lüliti
9. Sae talle kraadiskaala

10. Juhtrullik
11. Paralleelsuunaja
12. Saeleht
13. Külgsuunaja pingutuskruid
14. Saelehe hoidik
15. Kaitsekate
16. Sisekuuskantvõti
17. Killukaitse
18. Eemaldatav kate
19. Laastueemalduse nurgaadapter

2.2 Tarnekomplekt

Kontrollige loendi alusel, kas tarnekomplektis on kõik vajalikud osad. Juhul, kui mõni osa on puudu, pöörduge hiljemalt 5 tööpäeva jooksul pärast kauba ostmist meie teeninduskeskusesse või lähimasse pädevasse ehitusmaterjalide kauplusesse ning esitage kehtiv ostukviitung. Järgige siinkohal juhendi lõpus esitatud garantiitingimustes olevat garantiitabelit.

- Avage pakend ja võtke seade ettevaatlikult välja.
- Eemaldage pakkematerjal ning pakke- ja transporditoed (kui on olemas).
- Kontrollige, kas tarnekomplekt on terviklik.
- Kontrollige, ega seadmel ja tarvikutel pole transpordikahjustusi.
- Hoidke pakend võimalusel kuni garantiiaja lõpuni alles.

Oht!

Seade ja pakkematerjal ei ole laste mänguasjad! Lapsed ei tohi kilekottide, fooliumi ja pisidetallidega mängida! Oht alla neelata ja lämbuda!

- Aku-tikkisaag
- Paralleelsuunaja
- Laastueemaldusadapter
- Lõikejoone juhik
- Killukaitse
- Sisekuuskantvõti
- Eemaldatav kate
- Laastueemalduse nurgaadapter
- Originaalkasutusjuhend
- Ohutusjuhised

3. Sihipärane kasutamine

Tikkisaag on mõeldud vastavat saelehte kasutades puidu, metalli, värviliste metallide ja plasti saagimiseks.

Masinat võib kasutada ainult sihipärasel otstarbel. Igasugune teisel otstarbel kasutamine ei ole sihipärane. Kõigi sellest tulenevate kahjude või vigastuste eest vastutab kasutaja/käitaja ja mitte tootja.

4. Tehnilised andmed

Mootori toide: 18 V DC
 Võnkesagedus: 0 - 3500 min⁻¹
 Käigupikkus: 26 mm
 Saelehe laius 0,8-1,7 mm
 Lõikesügavus puidus: 135 mm
 Lõikesügavus plastmassis: 20 mm
 Lõikesügavus rauas/alumiiniumis: 10 mm
 Kaldlõikenurk: ... kuni 45° (vasakule ja paremale)
 Kaal: 2,2 kg

Oht!

Müra ja vibratsioon

Müra- ja vibratsiooniväärtused tehiti kindlaks standardi EN 62841 järgi.

Helirõhu tase L_{pA} 90 dB(A)
 Hälbepiir K_{pA} 5 dB
 Müratase L_{WA} 101 dB(A)
 Hälbepiir K_{WA} 5 dB

Kasutage kõrvaklappe.

Müra võib põhjustada kuulmiskaotust.

Võnke koguväärtused (kolme suuna vektorsumma) on kindlaks määratud standardi EN 62841 järgi.

Käepide

Võngete emissiooniväärtus $a_n = 4,6 \text{ m/s}^2$
 Värisemine $K = 1,5 \text{ m/s}^2$

Lisakäepide

Võngete emissiooniväärtus $a_n = 5,4 \text{ m/s}^2$
 Värisemine $K = 1,5 \text{ m/s}^2$

Esitatud võnke koguväärtused ja müra emissiooniväärtus on mõõdetud standardiseeritud testimismeetodi järgi ja seda võib kasutada võrdluseks mõne teise elektritööriista võngete emissiooniväärtusega.

Märgitud võnke koguväärtusi ja müra emissiooniväärtusi saab kasutada ka koormuse esialgseks hindamiseks.

Hoiatus!

Võnke ja müra emissiooniväärtused võivad elektritööriista tegeliku kasutamise ajal erineda etteantud väärtustest, sõltuvalt elektritööriista kasutamise viisist, eelkõige sellest, millist detaili töödeldakse.

Piirake müra teket ja vibratsiooni miinimumini!

- Kasutage ainult täiesti korras seadmeid.
- Hooldage ja puhastage seadet korrapäraselt.
- Kohandage oma töömeetodid seadmega.
- Ärge koormake seadet üle.
- Laske seadet vajaduse korral kontrollida.
- Lülitage seade välja, kui seda ei kasutata.

Ettevaatus!

Jääkriskid

Ka siis, kui te kasutate elektritööriista eeskirjadekohaselt, jääb jääkriskide oht alati püsima. Esineda võivad järgmised elektritööriista konstruktsioonist ja mudelist tulenevad ohud:

1. Kopsukahjustused juhul, kui ei kanta sobivat tolmukaitsemaski.
2. Kuulmiskahjustused juhul, kui ei kanta sobivat kuulmiskaitset.
3. Tervisekahjustused, mis tulenevad käte vibreerimisest juhul, kui seadet kasutatakse pikema aja jooksul või seda ei kasutata ega hooldata nõuetele vastavalt.

5. Enne kasutuselevõttu

Hoiatus!

Enne seadme reguleerimist tõmmake aku alati pesast välja.

5.1 Kaitsekate (joonis 1/ 15)

- Kaitsekate (15) kaitseb saelehe (12) juhusliku puudutamise eest ja võimaldab seejuures näha lõikepiirkonda.
- Kaitsekate (15) on peale selle ette nähtud saelehe (12) lukustuse avamiseks (vt punkti 5.2)

5.2 Saelehe vahetamine (joonised 2/12)

Hoiatus!

Enne saelehe paigaldamist või vahetamist tõmmake aku välja.

- Saelehti saate paigaldada või vahetada ilma täiendavate tööriistadeta.
- Seadke pendelfunktsiooni lüliti (8) asendisse A (vt joonis 17).
- Saelehe hambad on väga teravad.

- Tõmmake kaitsekate (15) ette, nagu on näha joonisel 2. Seeläbi avatakse saelehe kinnituse (14) lukustus.
- Lükake nüüd saeleht (12) kuni piirikuni saelehe kinnitusesse (14) ja laske kaitsekattel (15) jälle aeglaselt taha libiseda.
- Saelehe hambad peavad olema ettepoole.
- Jälgige seejuures, et saeleht (12) asetseks juhrullikus (10).
- Kontrollige, kas saeleht (12) on saelehe kinnituses (14) korralikult kinni.
- Saelehe (12) eemaldamiseks tõmmake kaitsekate (15) taas ette.
- TÄHELEPANU! Seejuures surutakse saeleht (12) vedrumehhanismi abil ise saelehe kinnitusest (14) välja. Hoidke seejuures saelehte tugevalt kinni, et see välja ei lendaks!

5.3 Külgsuunaja paigaldamine (joonis 3/11)

- Külgsuunaja (11) abil saate teha paralleelseid lõikeid.
- Keerake mõlemad sae talla (7) juures asuvad külgsuunaja pingutuskruidid (13) lahti.
- Seejärel lükake külgsuunaja (11) sae talla (7) juhtavadesse. Külgsuunaja (11) saate paigaldada seadme vasakule või paremale küljele.
- Juhtliist peab alati jääma allapoole. Seadke külgsuunaja (11) mõõteskaala abil vajalik kaugus ja keerake paralleelsuunaja pingutuskruidid (13) kinni tagasi.

Märkus!

Saeleht (12) on seejuures lugemispunktiks.

5.4 Sae talla reguleerimine kaldlõigete jaoks (joonised 7-8)

- Keerake reguleeritava sae talla (7) alumisel poolel asuvad sae talla kruvi (a) sisekuuskantvõtmega (16) lahti (joonis 7).
- Tõmmake sae tald (7) pisut tahapoole. Seejärel saab sae tald kuni 45° võrra vasakule või paremale kallutada.
- Kui sae tald (7) lükatakse taas ette, on see võimalik vaid 0° juures. Seadke sae tald vastavasse asendisse ja keerake sae talla kruvi (a) kinni.
- Sae tald (7) võib seada ilma pikemata ka teisele nurgamõõdule. Selleks tõmmake sae tald (7) tahapoole, seadke soovitud nurk ja keerake sae talla kruvi (a) kinni tagasi.

Märkus! Kaldlõigete korral peab killukaitse (17) eemaldama.

5.5 Laastueemaldusliitmik (joonis 5/ 5)

- Ühendage akuga tikksaag laastueemaldusliitmiku (5) abil tolmuimejaga. Nii saate töödeldava detaili võimalikult põhjalikult tolmust puhastada. Eelised: säästate nii tööriista kui ka oma tervist. Peale selle jääb töötsoon puhtaks ja ohutuks.
- Töö juures tekkiv tolm võib olla ohtlik. Järgige seejuures ohutusjuhiseid.
- Paigaldage laastueemalduse adapter (5), nagu on näidatud joonisel 6. Laastueemalduse adapter (5) peab kuuldavalt fikseeruma, nii et see oleks korralikult sae tallas (7).
- Peale selle on teil võimalik laastueemalduse nurgaadapteri (19) abil imu viia seadme küljelt.
- Selleks pange laastueemalduse nurgaadapter (19) laastueemaldusadapterisse (5), nagu on kujutatud joonisel 6, ja keerake laastueemalduse nurgaadapter (19) ükskõik millisesse asendisse.
- Pistke tolmuimeja imivoolik laastueemaldusadapteri (5) avasse. Hoolitsege selle eest, et seadmed oleksid õhutihedalt ühendatud.

5.6 Lõikejoone juhik (joonised 10-12 / 6)

Lõikejoone juhiku (6) abil saab teostada lõikeid joonte järgi, mis on töödeldavale materjalile märgitud. Paigaldage lõikejoone juhik, pannes selle ülalt sae tallale (7) ja lastes sel all fikseeruda, nagu on kujutatud joonisel 10. Kasutage märgistust (b) nurga seadmisel 0°-le (joonis 11) ja märgistust (c) nurga seadmisel 45°-le (joonis 12). Nurga seadmist vt punktist 5.4. Tähelepanu! Tehke proovilõiked puidujäädiga.

Lõikejoone juhiku (6) eemaldamiseks suruge see lihtsalt alla.

5.7 Killukaitse (joonis 10/17)

Killukaitse tagab, et töödeldav materjali ei annaks saagimise ajal kilde ega murduks.

Pange killukaitse alt eemaldatavasse kattesse (18), nagu on kujutatud joonisel 11. Seejärel fikseerige see eemaldatavasse kattesse (18), et see kinnitada.

Märkus! Killukaitset saab kasutada üksnes 0° lõigete puhul ja see tuleb kuni 45° kaldlõigete puhul eemaldada!

5.8 Eemaldatav kate (joonis 13/ 18)

Reguleeritav saetalla võib varustada eemaldatava kattega (18). See takistab õrnade pindade kriimustamist.

Eemaldatava katte (18) peale panemiseks haakige see, nagu joonisel 13, eest külge ja pöörake see taga sae tallale, kuni see kuuldavalt fikseerub. Lahtivõtmine toimub vastupidises järjekorras.

5.9 Liitumaku laadimine (joonised 14-15)

1. Tõmmake aku (e) käepidemest välja, vajutades lukustusnuppu (d) allapoole.
2. Kontrollige, kas aku tüübisildil toodud võrgupinge vastab olemasolevale võrgupingele. Pange laadija toitepistik (f) pistikupessa. Roheline valgusdiod hakkab vilkuma.
3. Pange aku laadijale.

Punktis 10 (laadija näidik) leiate tabeli laadija valgusdiodinäidiku tähendustega.

Kui aku laadimine ei peaks võimalik olema, kontrollige palun

- kas pistikupesas on pinget;
- kas laadija laadimiskontaktidega on takistuseta ühendus.

Kui aku laadimine ei peaks ikka veel võimalik olema, palume teil saata

- laadur, laadimisadapter
- ja aku
- meie klienditeenindusse.

Asjakohaseks toimetamiseks kogumiskohta võtke ühendust meie klienditeenindusega või kohaga, kust seade on ostetud.

Jälgige akude ja akuseadmete transportimisel või utiliseerimisel, et need pakitaks üksikult kilekotikestesse, et vältida lühiühendusi ja tulekahju!

Aku pika kasutusaja huvides peaksite hoolitsema aku õigeaegse laadimise eest. See on vajalik igal juhul, kui te märkate, et seadme võimsus nõrgeneb. Ärge laske akut kunagi täiesti tühjaks. See kahjustab akut!

5.10 Aku taseme näidik (joonis 14/h)

Vajutage akutaseme näidiku lüliti (g). Aku täituvuse näidik (h) kuvab teile aku laadimisoleku 3 LEDi abil.

Kõik 3 LEDi põlevad:

Aku on täiesti täis.

2 LEDi või 1 LED põleb

Aku on veel piisavalt laetud.

1 LED vilgub:

Aku on tühi, laadige akut.

Kõik LEDid vilguvad:

Aku temperatuur on alla miinimumi. Eemaldage aku seadmelt ja laske akul üks päev olla toatemperatuuril. Kui viga esineb uuesti, on aku tühjenenud ja seega defektne. Eemaldage aku seadmelt. Defektset akut ei tohi rohkem kasutada ega laadida.

6. Käitamine

6.1 Toitelüliti (joonis 16 / nr 3)

Sisselülitamine:

Vajutage toitelüliti (3).

Väljalülitamine:

Laske toitelüliti (3) lahti.

6.2 Pöörlemissageduse reguleerimine (joonis 16/ 2)

Pöörlemissageduse regulaatoriga (2) saab määrata soovitud pöörlemissageduse. Pöörlemissageduse suurendamiseks keerake pöörlemissageduse regulaatorit (2) suunas "PLUS", pöörlemissageduse vähendamiseks keerake pöörlemissageduse regulaatorit (2) suunas "MINUS". Sobiv võnkesagedus sõltub vastavast materjalist ja töötingimustest.

Ka siin kehtivad üldised eeskirjad laaste tekitavate tööde löikekiiruse kohta.

Peente saelehtedega saate üldiselt töötada suurema võnkesagedusega; jämedamad saelehed vajavad väiksemat kiirust.

6.3 Pendelfunktsiooni reguleerimine (joonis 14/8)

- Pendelfunktsiooni lüliti (8) saab reguleerida saelehe (12) pendelliikumise tugevust käigul.
- Saate kohandada löikekiirust, löikevõimsust ja löiketulemust töödeldava detailiga.

Seadke pendelfunktsiooni lüliti (7) järgmistesse asendisse:

Asend A = pendelliikumine puudub

Materjal: kumm, keraamika, alumiinium, teras
Märkus. Peente ja puhaste löikeservade, õhukeste materjalide (nt plekk) ja kõvade materjalide jaoks.

Asend B = väike pendelliikumine

Materjal: plastmass, puit, alumiinium
Märkus. tugevate materjalide jaoks

Asend C = keskmine pendelliikumine
Materjal: puit

Asend D = suur pendelliikumine
Materjal: puit
Märkus. pehmete materjalide jaoks ja kiusuunas saagimiseks

Parim pöörlemissageduse ja pendelliikumise kombinatsioon sõltub töödeldavast materjalist. Soovitame alati välja selgitada ideaalse seadistuse proovilõikega äraviskatud materjalitükil.

6.4 Lõigete teostamine

Märkus!

Täpsete, sirgete ja pikkade lõigete jaoks soovitame kasutada vähemalt 1,5 mm paksust saelehte.

Ettevaatust!

- Veenduge, et toitelüliti(3) ei oleks sissevajutatud. Ühendage kõigepealt aku seadmega.
- Lülitage tikksaag sisse ainult siis, kui saeleht on paigaldatud.
- Kasutage ainult täiesti korralikke saelehti. Vahetage nürid, kõverad või pragunenud saelehed kohe välja.
- Asetage sae tald lapiti töödeldavale detailile. Lülitage tikksaag sisse.
- Laske saelehel töötada, kuni see on saavutanud täiskiiruse. Seejärel juhtige saelehte aeglaselt lõikejoont pidi. Seejuures avaldage saelehele ainult kergest survet.
- Metalliga saagimisel peab lõikejoon olema sobiva jahutusainega määratud.

6.5 Ala väljasaagimine (joonis 18)

Puurige trelliga väljasaetava ala keskele 10 mm auk. Pange saeleht sellesse auku ja alustage soovitud ala väljalõikamist.

6.6 Paralleelsete lõigete teostamine (joonis 19)

- Paigaldage külgsuunaja ja reguleerige see vastavalt (vt punkt 5.3).
- Järgige punkti 6.4 juhiseid.
- Teostage lõige, nagu on näidatud joonisel 19.

6.7 Kaldlõige (joonis 12)

- Seadke sae tallale vastav nurk (vt punkt 5.4)
- Järgige punkti 6.4 juhiseid.
- Teostage lõige, nagu on näidatud joonisel 19.

6.8 LED-lamp (joonis 1/4)

LED-lambi (4) abil saab liidest täiendavalt valgustada. LED-lamp (4) süttib automaatselt, niipea kui vajutate toitelüliti (3).

7. Puhastus, hooldus ja varuosade tellimine

Oht!

Lahutage seade enne puhastustöid vooluvõrgust.

7.1 Puhastamine

- Hoidke kaitseseadised, õhupilud ja mootorikastad võimalikult tolmu- ja mustusevabad. Hõõruge seade puhta rätikuga puhtaks või puhastage suruõhuga madalal surveel.
- Soovitame puhastada seadet otsekohe pärast iga kasutamist.
- Puhastage seadet regulaarselt niiske rätikuga ja vähese koguse vedelseebiga. Ärge kasutage puhastusvahendeid või lahusteid; need võivad kahjustada seadme plastdetailide. Arvestage sellega, et seadme sisemusse ei tohi vett sattuda. Vee tungimine elektriseadmesse suurendab elektrilöögi saamise ohtu.

7.2 Hooldus

Seadme sisemuses ei asu muid hooldust vajavaid osi.

7.3 Varuosade ja tarvikute tellimine:

Varuosade tellimisel on vajalikud järgmised andmed:

- Seadme tüüp
- Seadme artikli number
- Seadme identifitseerimisnumber
- Vajamineva varuosa varuosanumber

Kehtivad hinnad ja info leiate aadressilt www.Einhell-Service.com.



Vihje! Hea töötulemuse saavutamiseks soovitame **kwb** kvaliteetseid tarvikuid! www.kwb.eu
welcome@kwb.eu

9. Jäätmekäitlus ja taaskasutus

Transpordikahjustuste vältimiseks on seade pakendis. See pakend on toormaterjal ja seega taaskasutatav ning selle saab toorainetöötlusse tagasi toimetada. Seade ja selle tarvikud koosnevad mitmesugustest materjalidest nagu nt metall ja plast. Katkised seadmed ei kuulu olmeprügi hulka. Asjatundlikuks käitlemiseks tuleks seade anda ära vastavasse kogumiskohta. Kui Te ei tea ühtki kogumiskohta, siis küsige teavet kohalikust omavalitsusest.

10. Hoiustamine

Hoidke seadet ja selle lisatarvikuid pimedas, kuivas ja külmakindlas ning lastele ligipääsmatus kohas. Optimaalne laotemperatuur on vahemikus 5 kuni 30°C. Hoidke elektritööriista originaalpakendis.

10. Laadija näidik

Näidiku olek		Tähendus ja abinõu
Punane LED	Roheline LED	
väljalülitatud	Vilgub	Töövalmidus Laadija on võrku ühendatud ja töövalmis, aku ei ole laadijas
Põleb	väljalülitatud	Laadimine Laadija laeb akut kiirrežiimil. Vastavad laadimisajad leiata vahetult laadijalt. Märkus! Olenevalt olemasolevast laetuse tasemest võivad tegelikud laadimisajad etteantud aegadest natuke erineda.
väljalülitatud	Põleb	Aku on täis ja töövalmis. (READY TO GO) Seejärel lülitatakse ümber õrnale laadimisele, kuni aku on täiesti täis laetud. Laske selleks aku umbes 15 minutit kauem laadijal olla. Abinõu: Võtke aku laadijast välja. Eraldage laadija vooluvõrgust.
Vilgub	väljalülitatud	Paindlik laadimine Laadija asub säästva laadimise režiimil. Akut laetakse turvalisuse tõttu aeglasemalt ja selleks kulub aega kauem. Sellel võivad olla järgmised põhjused. - Akut ei ole pikka aega laetud. - Aku temperatuur ei ole ideaalses vahemikus. Abinõu: Oodake, kuni laadimine on lõpetatud, akut saab sellele vaatamata edasi laadida.
Vilgub	Vilgub	Viga Laadimine ei ole enam võimalik. Aku on defektne. Abinõu: Defektset akut ei tohi rohkem laadida. Võtke aku laadijast välja.
Põleb	Põleb	Temperatuurihäire Aku on liiga kuum (nt otsese päikesekiirguse tõttu) või liiga külm (madalam kui 0 °C). Abinõu: Eemaldage aku ja hoidke seda 1 päev toatemperatuuril (umbes 20 °C).



Ainult Euroopa Liidu riikidele

Ärge visake elektrilisi tööriistu olmeprügi hulka!

Euroopa Liidu direktiiviga 2012/19/EÜ elektri- ja elektroonikaseadmete jäätmete kohta ja siseriiklikele kohaldamistele tuleb kasutatud elektrilised tööriistad koguda kokku eraldi ja leida neile keskkonnasäästlik taaskasutus.

Taaskasutusalternatiiv tagasisaatmisnõudele:

Elektriseadme omanik on kohustatud omandisuhte lõppemisel alternatiivina tagasisaatmisele kaasa aitama sobivale taaskasutusele. Seega võib vana seadme loovutada ka tagasivõtukohta, mis korraldab selle kõrvaldamise riikliku ringlusmajanduse ja jäätmeseadusandluse tähenduses. Asjasse ei puutu vanade seadmete elektrikomponentideta lisaseadmed ja abivahendid.

Jälgige utiliseerimisel, et akud ja valgustusseadmed (nt hõõglamp) võetakse seadmest välja.

Tootedokumentatsiooni ja kaasasolevate dokumentide kordustrukk või muul viisil paljundamine, ka osaliselt, on lubatud ainult Einhell Germany AG loal.

Tehniliste muudatuste õigus reserveeritud

Hooldusteave

Meil on kõikides garantiitunnistusel loetletud riikides pädevad hoolduspartnerid, kelle kontaktandmed leiata garantiitunnistusest. Nemad on Teie käsutuses seoses mis tahes hooldusküsimustega, nagu remonditööd, varu- ja kuluosade muretsemine või kulumaterjalid.

Tuleb tähele panna, et selle toote korral esineb kasutamisest tulenevaid või loomulikke kulumisilminguidjärgmistel detailidel ning neid detaile käsitletaksekulumaterjalina.

Kategooria	Näide
Kuluosad*	Killukaitse, Aku, Laadija
Kulumaterjal / Kuluosad*	Saekettad
Puuduolevad detailid	

* ei pruugi tingimata tarnekomplektiga kaasas olla!

Puuduste või rikete korral palume Teid registreerida see internetis aadressil www.Einhell-Service.com. Märkigekindlasti vea täpne kirjeldus ja vastake lisaks igal juhul järgmistele küsimustele.

- Kas seade on töötanud või oli ta algusest peale defektne?
- Kas Teile hakkas enne defekti ilmnemist midagi silma (defekti tunnused)?
- Missugune tõrge Teie arvates seadmel on (põhitunnus)? Kirjeldage seda tõrget.

Garantiitunnistus

Lugupeetud klient!

Meie tooted läbivad range kvaliteedikontrolli. Kui seade ei peaks siiski korralikult töötama, on meil siiralt kahju ja me palume Teil pöörduda kaupluse poole, kelle juurest toote soetasite. Garantiinõuete esitamisel kehtib järgnev:

1. Käesolevad garantiitingimused on suunatud ainult tarbijatele, st füüsilistele isikutele, kes ei soovi toodet kasutada oma kommerts- või muuks ettevõtlus tegevuseks. Käesolevad garantiitingimused reguleerivad täiendavaid garantiiteenusid, mida lubab allpool nimetatud tootja oma uute seadmete ostjatele lisaks seaduslikule garantiile osutada. See garantii ei puuduta teie seaduslikke garantiinõudeid. Meie garantiiteenus on teile tasuta.
2. Garantiiteenus hõlmab ainult teie poolt Euroopa Liidus ostetud, allpool nimetatud tootja toodetud uue seadme neid puudusi, mis tulenevad materjali- või tootmisvigadest, ning piirneb meie valikul nende puuduste kõrvaldamise või seadme vahetamisega. Võtke palun arvesse, et ainult "Professional" kaubamärgiga tooted on konstrueeritud ettevõtluses, käsitööstuses ja kutsetegevuses kasutamise otstarbel. Kõikide teiste toodete puhul garantiileping ei kehti, kui neid on kasutatud ettevõtluse, käsitööstuse, kutsetegevuse või samaväärsel otstarbel.
3. Meie garantii alla ei kuulu:
 - seadme kahjustused, mis on tekkinud montaažijuhendi mittejärgimise või asjatundmatu paigalduse, kasutusjuhendi mittejärgimise (nagu nt vale võrgupinge või vooluliigi ühendamisel) või hooldusjuhendi ja ohutusnõuete eiramise tõttu, samuti seadme jätmisel ebaharilike keskkonningimuste kätte või puuduliku hoolduse ja kontrolli tõttu;
 - seadme kahjustused, mis on tekkinud kuritegeliku või asjatundmatu käsitsemise tõttu (nagu nt seadme ülekoormamine või lubamatute instrumentide või tarvikute kasutamine) võõrkehade (nt liiva, kivide või tolmu jne) seadmesse tungimise tagajärjel; transpordikahjud, kahjustused, mis on tekkinud jõu kasutamise või välisjõudude mõju (nt kahjustused mahakukkumise tõttu) tagajärjel;
 - kahjustused seadmel või seadme osadel, mis on põhjustatud kasutamisest tingitud, tavalise või muu loomuliku kulumise tagajärjel. Näiteks mõjub akudele ja akupakkidele loomulik kulumine ja need on konstruktsioonist tingituna ette nähtud piiratud tsükli arvu jaoks. Kulumist mõjutavad eelkõige nõutavad koormused, laadimiskiirused, ent ka kokkupuude kuumuse, külma, vibratsiooni ja löökidega.
4. Garantiiaeg on kaks aastat ning see algab seadme ostmise kuupäevaga. Garantiinõuded tuleb esitada garantiiajal kahe nädala jooksul pärast defekti tuvastamist. Garantiinõuete esitamine pärast garantiiaja kestuse lõppu on välistatud. Seadme remont või väljavahetamine pikendab garantiiaega või antakse nõude tõttu seadmele ja võimalikele paigaldatud varuosadele uus garantiiaeg. See kehtib ka kliendi juures kohapeal teostatud teeninduse korral.
5. Garantiinõude esitamiseks registreerige defektne seade aadressil: www.Einhell-Service.com. Hoidke oma seadme ostukviitung või teised ostutõendid alles. Seadmete korral, mis saadetakse ilma vastavate tõenditeta või ilma tüübisildita, on klassifitseerimise võimaluse ebapiisavuse tõttu garantii välistatud. Kui seadme defekt käib meie garantii alla, saate esimesel võimalusel tagasi remonditud või uue seadme.
6. Kui olete seadme viinud mõnda muusse Euroopa Liidu liikmesriiki kui riik, kus seadme ostsite, täidame garantii sealse teeninduspartneri kaudu. Euroopa Liidust väljaviimisel garantiinõudeõigus puudub.

Enesestmõistetavalt kõrvaldame seadmel ka neid defekte, mis ei käi garantii alla või kui garantiiaeg on läbi, kuid sel juhul tuleb Teil kulud tasuda. Selleks saatke seade meie teeninduse. Kulu-/tarbe- ja puuduolevate detailide osas juhime tähelepanu garantiipiirangutele vastavalt selles kasutusjuhendis antud hooldusteabele.



- D** Konformitätserklärung: Wir erklären Konformität gemäß EU-Richtlinie und Normen für Artikel
- GB** Declaration of conformity: We declare conformity in accordance with the EU directive and standards for article
- F** Déclaration de conformité: Nous déclarons la conformité conformément aux directives et normes UE pour l'article
- I** Dichiarazione di conformità: dichiariamo la conformità secondo la direttiva UE e le norme per l'articolo
- DK** Overensstemmelseserklæring: Vi atterer overensstemmelse iht. EU-direktiv samt standarder for artikel
- S** Försäkran om överensstämmelse: Vi förklarar följande överensstämmelse enl. EU-direktiv och standarder för artikeln
- CZ** Prohlášení o shodě: Prohlašujeme shodu podle směrnice EU a norem pro výrobek
- SK** Vyhlásenie o zhode: Vyhlasujeme zhodu podľa smernice EÚ a noriem pre výrobok
- NL** Conformiteitsverklaring: wij verklaren conformiteit conform EU-richtlijn en normen voor artikel
- E** Declaración de conformidad: declaramos la conformidad a tenor de la directiva y normas de la UE para el artículo
- FIN** Standardinmukaisuus todistus: Me vakuutamme, että EU-direktiivin ja standardien vaatimukset täyttyvät tuotteelle
- SLO** IZJAVA O SKLADNOSTI potrjuje sledečo skladnost s smernico EU in standardi za izdelak
- H** Konformitási nyilatkozat: Az EU-irányvonal és normák szerinti konformitást jelentjük ki a cikkhez
- RO** Declarație de conformitate: Declaram conformitate conform directivei și normelor UE pentru articolul
- GR** Δήλωση συμμόρφωσης: Δηλώνουμε συμμόρφωση σύμφωνα με Οδηγία Εε και πρότυπα για τα προϊόντα
- P** Declaração de conformidade: Declaramos a conformidade de acordo com a diretiva CE e normas para o artigo
- HR** IZJAVA O SUKLADNOSTI potvrđuje sljedeću uskladenost prema smjernicama EU i normama za artikl
- BIH** IZJAVA O SUKLADNOSTI potvrđuje sljedeću uskladenost prema smjernicama EU i normama za artikl
- RS** DEKLARACIJA O USUGLAŠENOST potvrđuje sledeću uskladenost prema smernicama EZ i normama za artikal
- TR** Uygunluk Deklarasyonu: AB direktifi ve ürün standartları uyarınca uygunluğunu beyan ederiz
- RUS** Заявление о соответствии товара: Настоящим удостоверяется, что следующие продукты соответствуют директивам и нормам ЕС
- EE** Vastavusdeklaratsioon: Tõendame toote vastavust EL direktiivile ja standarditele
- LV** Atbilstības deklarācija: Mēs apliecinām atbilstību ES direktīvai un standartiem tālāk minētajām precēm
- LT** Atitikties deklaracija: deklaruojame, kad gaminy s atitinka ES direktyvą ir standartus
- PL** Deklaracja zgodności - deklarujemy zgodność wymienionego produktu z następującymi normami na podstawie dyrektywy EU
- BG** Декларация за съответствие: Ние декларираме съответствие на Директивите и нормите (ЕС) за изделия
- UKR** Декларація відповідності: ми заявляємо про відповідність згідно з Директивою ЄС та стандартами стосовно артикула
- MK** Izjava za soobraznost: Izjavuваме soobraznost so regulativata i so normite na EY za artikli
- N** Samsvarserklæring: Vi erklærer samsvar i henhold til EU-direktiv og standarder for artikkel
- IS** Samræmisýrfrýsing: Við útskurdum samræmi við EU-reglugerð og stöðlum fyrir vörutegund

Akku-Stichsäge* TP-JS 18/135 Li BL (Einhell)

- | | |
|---|--|
| <input type="checkbox"/> 2014/29/EU | <input checked="" type="checkbox"/> 2006/42/EC |
| <input type="checkbox"/> 2005/32/EC_2009/125/EC | <input type="checkbox"/> Annex IV
Notified Body:
Reg. No.: |
| <input type="checkbox"/> (EU)2015/1188 | <input type="checkbox"/> 2000/14/EC_2005/88/EC |
| <input type="checkbox"/> 2014/35/EU | <input type="checkbox"/> Annex V |
| <input type="checkbox"/> 2006/28/EC | <input type="checkbox"/> Annex VI
Noise: measured L_{WA} = dB (A); guaranteed L_{WA} = dB (A)
P = kW; L/O = cm
Notified Body: |
| <input checked="" type="checkbox"/> 2014/30/EU | <input type="checkbox"/> 2012/46/EU_(EU)2016/1628
Emission No.: |
| <input type="checkbox"/> 2014/32/EU | |
| <input type="checkbox"/> 2014/53/EU | |
| <input type="checkbox"/> 2014/68/EU | |
| <input type="checkbox"/> (EU)2016/426
Notified Body: | |
| <input type="checkbox"/> (EU)2016/425 | |
| <input checked="" type="checkbox"/> 2011/65/EU_(EU)2015/863 | |

Standard references: EN 62841-1; EN 62841-2-11; EN IEC 55014-1; EN IEC 55014-2

ISC GmbH · Eschenstraße 6 · D-94405 Landau/Isar

Landau/Isar, den 06.06.2023

Andreas Weichselgartner/General-Manager

Nigel Yang/Product-Management

First CE: 2022
Art.-No.: 43.212.60 I.-No.: 21011
Subject to change without notice

Archive-File/Record: NAPR022195
Documents registrar: Egginger Christoph
Wiesenweg 22, D-94405 Landau/Isar

* GB Cordless Jigsaw · F Scie sauteuse sans fil · I Seghetto alternativo a batteria · DK/N Akku-stiksav · S Batteridreven sticksåg · CZ Akumulátorová píľmočará píla · SK Akumulátorová píľmočará píla · NL Accu-decoupeerzaag · E Sierra de vaivén de batería · FIN Akkukäyttöinen pistosaha · SLO Akumulatorska žaga luknjarka · H Akkus-Szűrófűrés · RO Ferăstrău pendular cu acumulator · GR Σύγα υδρόη με μπαταρία · P Serna tico-tico sem fio · HR/BIH Akumulatorska ubodna píla · RS Akumulatorska ubodna testera · PL Wyrzutniarka akumulatorsowa · TR Akülü dekupaj testere · RUS Пиланожовна с аккумулятором · EE Akku-tikkisaag · LV Fgūrzāģis ar akumulatoru · LT Akumulatorinis siaurapjūklis · BG Аккумуляторен трион с твърда лента · UKR Аккумуляторна пропірна ножовка · MK Убодна пила на батерији



Declaration of conformity

We, **Einhell UK Ltd**

*Champions Business Park, First Floor Unit 10, Arrowe Brook Rd, Upton, Wirral CH49 0AB,
United Kingdom*

declare the conformity to UK standards and legislation was assessed for:


Cordless Jig Saw TP-JS 18/135 Li BL (Einhell)

UK legislation

- | | |
|--|--|
| <input type="checkbox"/> Simple Pressure Vessels (Safety) Regulation | <input checked="" type="checkbox"/> Electromagnetic Compatibility Regulation |
| <input type="checkbox"/> Electrical Equipment (Safety) Regulation | <input type="checkbox"/> Measuring Instruments Regulation |
| <input type="checkbox"/> Radio Equipment Regulation | <input type="checkbox"/> Pressure Equipment (Safety) Regulation |
| <input type="checkbox"/> Personal Protective Equipment Regulation | |
| <input type="checkbox"/> The Ecodesign for Energy-Related Products and Energy Information Regulation | |
| <input checked="" type="checkbox"/> The Restriction of the Use of Certain Hazardous Substances in Electrical and Electronic Equipment Regulation | |
| <input type="checkbox"/> Noise Emission in the Environment by Equipment for use Outdoors Regulation | |
| <input type="checkbox"/> Annex V | |
| <input type="checkbox"/> Annex VI | |
| Noise: measured L_{WA} = dB (A); guaranteed L_{WA} = dB (A) | |
| P = kW; L/Ø = cm | |
| UK Approved Body: | |
| <input checked="" type="checkbox"/> Supply of Machinery (Safety) Regulation | |
| <input type="checkbox"/> Annex IV | |
| UK Approved Body: | |
| UKTE Certificate No.: | |

Standards: BS EN 62841-1; BS EN 62841-2-11; BS EN IEC 55014-1; BS EN IEC 55014-2

Wirral, 2023.06.06


Tom Chambers, Managing Director Einhell UK Ltd.

Article Number: 43.212.60 **I-No.:** 21011
Subject to change without notice

Archive-File/Record: NAPR022195
Documents registrar: Egginger Christoph
Wiesenweg 22, 94405 Landau/Isar, Germany