



**EST**

**TÄHELEPANU! KÄESOLEVAS JUHENDIS ON TOODUD ERINEVAD, TÜÜBIST SÕLTUVAD PAIGALDUSVIISID ANDRESE RIILITELE.**

**Kui riulil on joonisel 1 kujutatud seinakinnitus, siis paigaldage riul alljärgnevate etappidena.**

1. Asetage loodi abil seinakinnitus soovitud asukohta ja märkige seinale kinnitusavad.
2. Puurige märgitud kohtadesse avad, lükake sinna tüüblid ja kinnitage seinakinnitus kruvidega.
3. Lükake riuli klaas seinakinnituse süvendisse nii sügavale, kui võimalik. Vältige klaasi painutamist üles- või allapoole, sest see võib liigse pinge all puruneda.

**Kui riulil on joonisel 2 kujutatud seinakinnitused, siis paigaldage riul alljärgnevate etappidena.**

1. Asetage loodi abil seinakinnitused soovitud asukohta ja märkige seinale kinnitusavad.
2. Puurige märgitud kohtadesse avad, lükake sinna tüüblid ja kinnitage riuli seinakinnitused kruvidega.
3. Lükake riuli klaas seinakinnituste süvenditesse nii sügavale, kui võimalik ja kinnitage see seinakinnitustel olevate alumiste kruvidega.

**FIN**

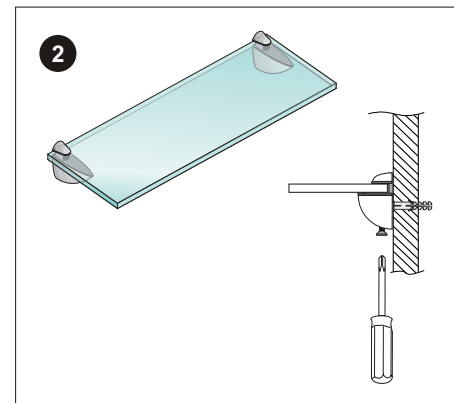
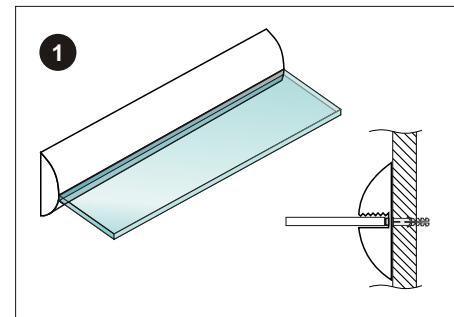
**HUOMIO! OHEISESSA OPPAASSA ESITETÄÄN ERILAISET, TYYPISTÄ RIIPPUVAT ASENNUSTAVAT ANDRESEN HYLLYILLE.**

**Jos hyllyn mukana on seinäkiinnitys (piirros 1), niin asenna hylly alla mainituissa vaiheissa.**

1. Aseta seinäkiinnitys haluttuun kohtaan luotilangan avulla ja merkitse seinään kiinnitysreiät.
2. Poraa reiät merkittyihin kohtiin, työnä sinne holkit ja kiinnitä seinäkiinnitys ruuveilla.
3. Työnä hyllyläsi seinäkiinnityksen vaakasuoraan uraan mahdollisimman syvälle. Vältä lasin taivuttamista ylös- tai alaspäin, sillä se voi rikkoutua liian suuren jännityksen seurauksena.

**Jos hyllyn mukana ovat seinäkiinnitykset (piirros 2), niin asenna hylly alla mainituissa vaiheissa.**

1. Aseta seinäkiinnitys haluttuun kohtaan luotilangan avulla ja merkitse seinään kiinnitysreiät.
2. Poraa reiät merkittyihin kohtiin, työnä sinne holkit ja kiinnitä seinäkiinnitys ruuveilla.
3. Työnä hyllyläsi seinäkiinnityksen uraan mahdollisimman syvälle ja kiinnitä seinäkiinnityksen ruuvit.





**ENG**

**ATTENTION! THIS MANUAL REPRESENTS DIFFERENT TYPE-DEPENDENT INSTALLATION MODES FOR ANDRES SHELVES.**

**If the shelf is delivered with a wall fixture (Figure 1), the installation stages are as follows.**

1. Position the wall fixture in a desired location with a level gauge and mark locations for mounting holes on the wall.
2. Drill holes to the marked locations, insert the dowels and fasten the wall fixture of the shelf with screws.
3. Insert the shelf glass as far as possible into the slot of the wall fixture. Avoid bending the glass upwards or downwards, as it may break under excessive stress.

**If the shelf is delivered with a wall fixtures (Figure 2), the installation stages are as follows.**

1. Position the wall fixtures in a desired location with a level gauge and mark locations for mounting holes on the wall.
2. Drill holes to the marked locations, insert the dowels and fasten the wall fixtures of the shelf with screws.
3. Insert the shelf glass as far as possible into the slots of the wall fixtures and fix the glass with the bottom screws of wall

**RUS**

**ВНИМАНИЕ! В НАСТОЯЩЕЙ ИНСТРУКЦИИ ПРИВОДЯТСЯ РАЗЛИЧНЫЕ РЕКОМЕНДУЕМЫЕ СПОСОБЫ УСТАНОВКИ ПОЛОК ANDRES**

**Если в комплект к полки входит держатель (рис. 1), то установка проходит в следующем порядке.**

1. Приложите к стене по уровню держатель и отметьте карандашом крепёжные отверстия.
2. Просверлите в отмеченных местах отверстия, вставьте дюбеля и прикрутите держатель к стене.
3. Вставьте стекло полки в паз держателя на максимальную глубину. Чтобы стекло не треснуло, не допускайте усиленного нажима вниз или вверх.

**Если в комплект к полки входят держатели (рис. 2), то установка проходит в следующем порядке.**

1. Приложите к стене по уровню держатели и отметьте карандашом крепёжные отверстия.
2. Просверлите в отмеченных местах отверстия, вставьте дюбеля и прикрутите держатели к стене.
3. Вставьте стекло полки в пазы держателей на максимальную глубину и зафиксируйте стекло шурупами, в нижней части держателей.

