

DEWALT®

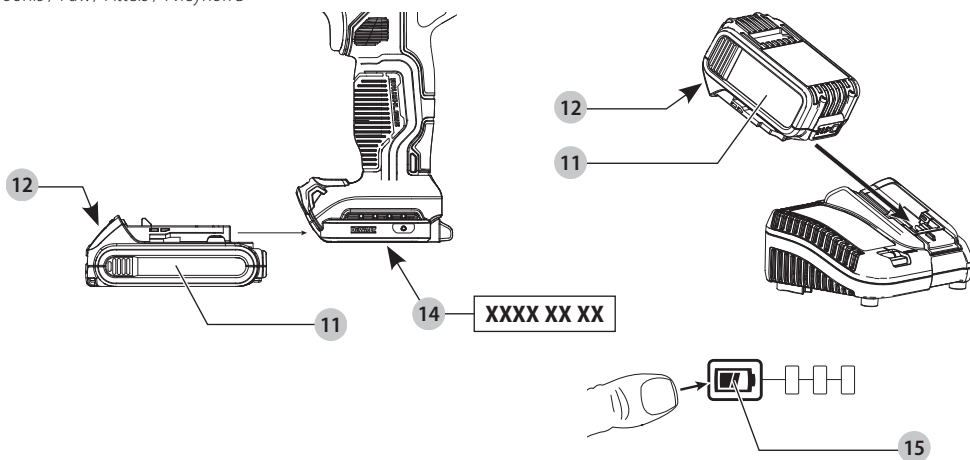
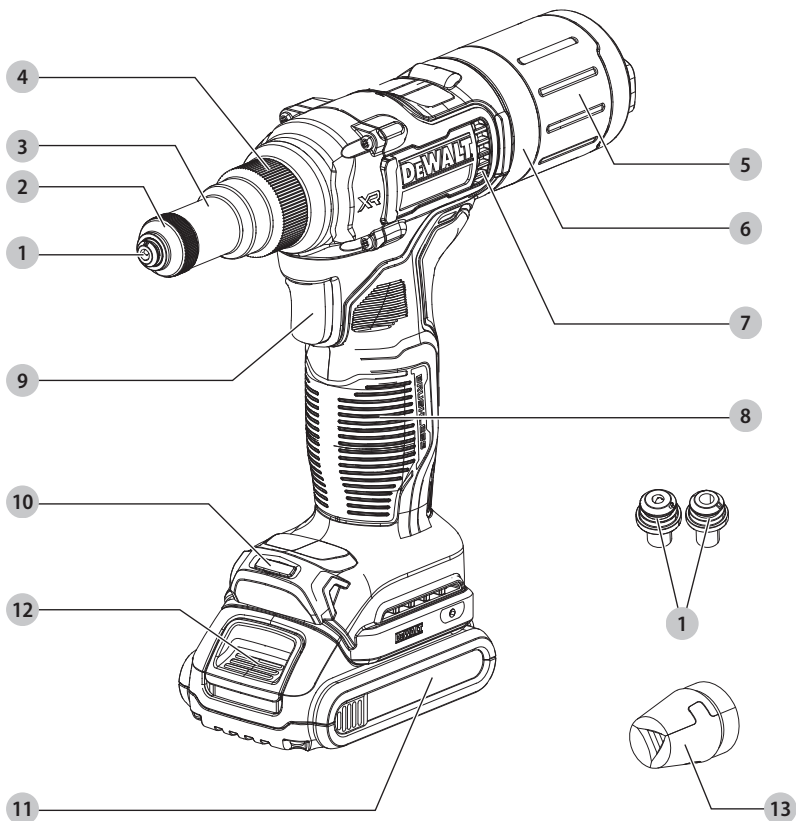
XR®

370125 – 31 BLT

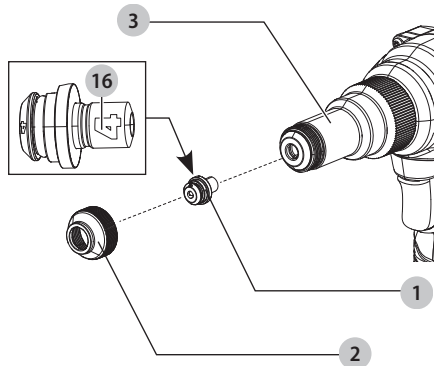
DCF403

DCF414

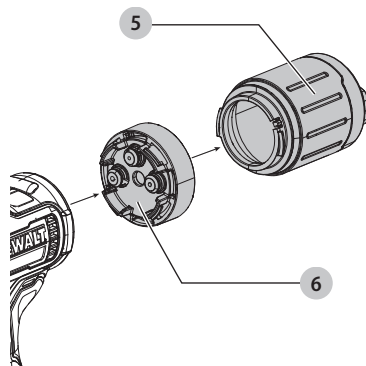
Eesti keel	(Originaaljuhend)	3
Lietuvių	(Originalių instrukcijų vertimas)	13
Latviešu	(Tulkojums no rokasgrāmatas oriģinālvalodas)	23
Русский язык	(Перевод с оригинала инструкции)	33



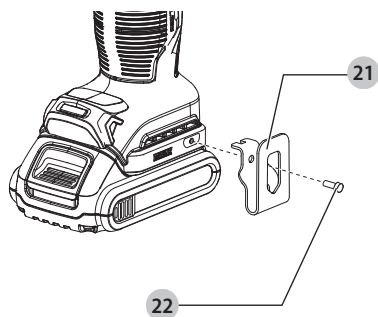
Joonis / Pav. / Attëls / Рисунок С



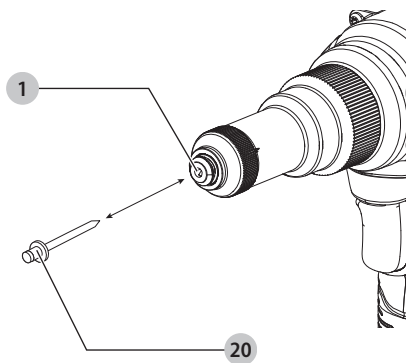
Joonis / Pav. / Attëls / Рисунок D



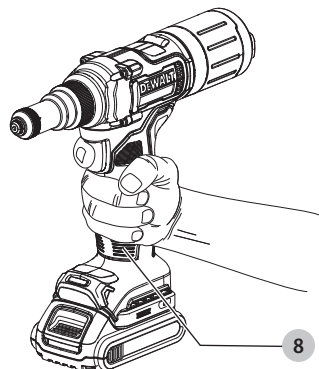
Joonis / Pav. / Attëls / Рисунок E



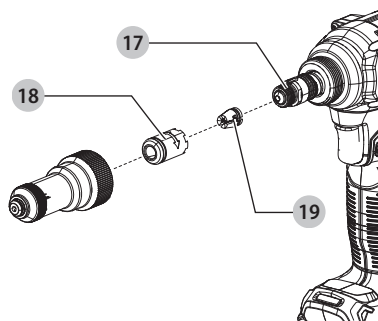
Joonis / Pav. / Attëls / Рисунок F



Joonis / Pav. / Attëls / Рисунок G



Joonis / Pav. / Attëls / Рисунок H



NEEDIPÜSTOLID

DCF403, DCF414

Õnnitlused!

Olete valinud DEWALTi tööriista. Tänu aastatepikkustele kogemustele, põhjalikule tootearendusele ja innovatsioonile on DEWALT professionaalsetele elektritööriistade kasutajatele üks usaldusväärsemaid partnereid.

Tehnilised andmed

		DCF403	DCF414
Pinge	V _{DC}	18	18
Tüüp		1	1
Aku tüüp		Li-ioon	Li-ioon
Kaal (ilma akuta)	kg	1,65	1,65

Müra- ja vibratsiooniväärtused (kolme telje vektorsumma) vastavalt standardile EN62841-1:

L _{PA} (helirõhu tase)	dB(A)	73	76
L _{WA} (helivõimsuse tase)	dB(A)	81	84
K (antud helitaseme määramatus)	dB(A)	3	3

Vibratsioonitugevus a _h =	m/s ²	< 2,5	< 2,5
Määramatus K =	m/s ²	1,5	1,5

Teabelehel esitatud vibratsiooni- ja/või müratase on mõõdetud vastavalt standardis EN62841 toodud standardkatsele ja seda võib kasutada tööriistade võrdlemiseks. Seda võib kasutada mõju esmasel hindamisel.



HOIATUS! Avaldatud vibratsiooni- ja müratase puudutab tööriista põhiraekendusi. Kui aga tööriista kasutatakse muul viisil, erinevate lisatarvikutega või kui seda on halvasti hooldatud, võib vibratsiooni- ja/või müratase olla teistsugune. Sellisel juhul võib vibratsiooni mõju kogu tööaja kestel olla märkimisväärselt tugevam.

Vibratsiooni ja müra mõju hindamisel tuleb arvesse võtta ka seda aega, mil tööriist on välja lülitatud või töötab tühikäigul. See võib märkimisväärselt vähendada vibratsiooni kogu tööaja kestel.

Määrake kindlaks täiendavad ohutusmeetmed kasutaja kaitsmiseks vibratsiooni ja/või müra mõju eest: tööriistade ja tarvikute hooldamine, käte hoidmine soojas (puudutab vibratsiooni) ja tööprotsesside korraldus.

EÜ vastavusdeklaratsioon

Masinadirektiiv



Needipüstolid

DCF403, DCF414

DEWALT kinnitab, et jaotises „**Tehnilised andmed**“ kirjeldatud seadmed vastavad järgmistele nõuetele:

2006/42/EÜ, EN62841-1:2015 + A11:2022.

Need seadmed vastavad ka direktiividele 2014/30/EL ja 2011/65/EL. Lisateabe saamiseks kontakteeruge DEWALTiga alltoodud aadressil või vaadake kasutusjuhendi tagaküljel olevat infot.

Allakirjutanu vastutab tehnilise toimiku koostamise eest ja on vormistanud deklaratsiooni DEWALTi nimel.

Markus Rompel

Asepresident tehnoloogia alal, PTE-Europe

DEWALT, Richard-Klinger-Straße 11,

65510, Idstein, Saksamaa

20.05.2023

VASTAVUSDEKLARATSIOON

MASINATE TARNIMISE (OHUTUSE)

EESKIRJAD 2008

UK
CA

Needipüstolid

DCF403, DCF414

DEWALT kinnitab, et jaotises „**Tehnilised andmed**“ kirjeldatud tooted vastavad järgmistele nõuetele:

Masinate tarnimise (ohutuse) eeskirjad 2008, S.I. 2008/1597 (muudetud).

EN62841-1:2015 + A11:2022.

Need tooted vastavad järgmistele Ühendkuningriigi eeskirjadele:

Elektromagnetilise ühilduvuse eeskirjad, 2016, S.I.2016/1091 (muudetud).

Eeskirjad teatavate ohtlike ainete kasutamise piiramise kohta elektri- ja elektroonikaseadmetes 2012, S.I. 2012/3032 (muudetud).

Lisateabe saamiseks kontakteeruge DEWALTiga alltoodud aadressil või vaadake kasutusjuhendi tagaküljel olevat infot.

Allakirjutanu vastutab tehnilise toimiku koostamise eest ja on vormistanud deklaratsiooni DEWALTi nimel.

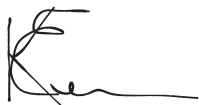
EESTI KEEL

Akud				Laadijad / laadimisajad (minutites)***									
Kat. nr	V _{DC}	Ah	Kaal (kg)	DCB104	DCB107	DCB112/ DCB1102	DCB113	DCB115/ DCB1104	DCB116	DCB117	DCB118	DCB132	DCB119
DCB546	18/54	6,0/2,0	1,08	60	270	170	140	90	80	40	60	90	X
DCB547/G	18/54	9,0/3,0	1,46	75*	420	270	220	135*	110*	60	75*	135*	X
DCB548	18/54	12,0/4,0	1,46	120	540	350	300	180	150	80	120	180	X
DCB181	18	1,5	0,35	22	70	45	35	22	22	22	22	22	45
DCB182	18	4,0	0,61	60/40**	185	120	100	60	60/45**	60/40**	60/40**	60	120
DCB183/B/G	18	2,0	0,40	30	90	60	50	30	30	30	30	30	60
DCB184/B/G	18	5,0	0,62	75/50**	240	150	120	75	75/60**	75/50**	75/50**	75	150
DCB185	18	1,3	0,35	22	60	40	30	22	22	22	22	22	40
DCB187	18	3,0	0,54	45	140	90	70	45	45	45	45	45	90
DCB189	18	4,0	0,54	60	185	120	100	60	60	60	60	60	120
DCBP034/G	18	1,7	0,32	27	82	50	40	27	27	27	27	27	50
DCBP518/G	18	5,0	0,75	50	240	150	120	75	60	50	50	75	150

* Kuupäevakood 201811475B või hilisem

** Kuupäevakood 201536 või hilisem

*** Aku laadimisaegade maatriks on ainult juhiseks; laadimisajad sõltuvad temperatuurist ja akude seisukorrast.



Karl Evans
Asepresident professionaalsete elektritööriistad alal EANZ GTS
DEWALT UK, 270 Bath Road, Slough
Berkshire, SL1 4DX
Inglismaa
20.05.2023



HOIATUS! Vigastusohu vähendamiseks lugege kasutusjuhendit.

Definitsioonid. Ohutuseeskirjad

Allpool toodud määratlused kirjeldavad iga märksõna olulisuse astet. Lugege juhend läbi ja pöörake tähelepanu järgmistele sümbolitele.



OHT! Tähistab tõenäolist ohuolukorda, mis juhul, kui seda ei väldita, lõppeb surma või raskete kehavigastustega.



HOIATUS! Tähistab võimalikku ohuolukorda, mis juhul, kui seda ei väldita, võib lõppeda surma või raskete kehavigastustega.



ETTEVAATUST! Tähistab võimalikku ohuolukorda, mis juhul, kui seda ei väldita, võib lõppeda kergete või mõõdukate kehavigastustega.

NB! Osutab kasutusviisile, mis ei seosta kehavigastustega, kuid mis juhul, kui seda ei väldita, võib põhjustada varalist kahju.



Tähistab elektrilöögiohtu.



Tähistab tuleohtu.

ELEKTRITÖÖRIISTADEGA SEOTUD ÜLDISED HOIATUSED



HOIATUS! Lugege kõiki selle elektritööriistaga kaasas olevaid hoiatusi, juhiseid, jooniseid ja tehnilisi andmeid. Kõigi juhiste täpne järgimine aitab vältida elektrilöögi, tulekahju ja/või raskete vigastuste ohtu.

HOIDKE KÕIK HOIATUSED JA JUHISED TULEVIKU TARVIS ALLES

Hoiatustes kasutatud mõiste „elektritööriist“ viitab võrgutoitel töötavatele (juhtmega) ja akutoitel töötavatele (juhtmeta) elektritööriistadele.

1) Tööpiirkonna ohutus

- Tööpiirkond peab olema puhas ja korralikult valgustatud.** Korralageduse ja puuduliku valgustuse korral võivad kergesti juhtuda õnnetused.
- Ärge kasutage elektritööriistu plahvatusohtlikus keskkonnas, näiteks tuleohtlike vedelike, gaaside või tolmu läheduses.** Elektritööriistad tekitavad sädemeid, mis võivad põhjustada tolmu või aurude süttimise.
- Hoidke lapsed ja kõrvalised isikud elektritööriista kasutamise ajal eemal.** Tähelepanu hajumisel võite kaotada tööriista üle kontrolli.

2) Elektriohutus

- Elektritööriista pistikud peavad sobima pistikupesaga. Ärge muutke pistikut mis tahes moel. Ärge kasutage maandatud elektritööriistade puhul adapterpistikut.** Muutmata pistikud ja sobivad pistikupesad vähendavad elektrilöögi ohtu.
- Vältige kokkupuudet maandatud pindadega, nagu torud, radiaatorid, pliidad ja külmikud.** Elektrilöögi saamise oht suureneb, kui teie keha on maandatud.

- c) **Vältige elektritööriistade sattumist vihma või niiskuse kätte.** Elektritööriista sattunud vesi suurendab elektrilöögi ohtu.
- d) **Käsitsege juhete ettevaatlikult. Ärge kunagi kasutage elektritööriista juhete selle kandmiseks, tõmbamiseks ega pistiku eemaldamiseks vooluvõrgust. Kaitske juhete kuumuse, õli, teravate servade ja liikuvate osade eest.** Kahjustatud või sassis juhtmed suurendavad elektrilöögi ohtu.
- e) **Kui töötate tööriistaga väljas, kasutage kindlasti välitingimustesse sobivat pikendusjuhet.** Välitingimustesse sobiva pikendusjuhtme kasutamine vähendab elektrilöögi ohtu.
- f) **Kui elektritööriistaga töötamine niiskes keskkonnas on vältimatu, kasutage rikkevoolukaitsmega kaitsitud voolutoideid.** Rikkevoolukaitsme kasutamine vähendab elektrilöögi ohtu.

3) Isiklik ohutus

- a) **Olge tähelepanelik, jälgige pidevalt, mida teete, ning kasutage elektritööriista mõistlikult. Ärge kasutage elektritööriista väsinuna ega alkoholi, narkootikumide või arstimite mõju all olles.** Kui elektritööriistaga töötamise ajal tähelepanu kas või hetkeks hajub, võite saada raskeid kehavigastusi.
- b) **Kasutage isikukaitselahendusi. Kandke alati silmade kaitset.** Isikukaitselahendid, nagu tolmu- ja niiskuse kaitse, kiiver ja kõrva- ja silmakaitse, vähendavad vastavates tingimustes kasutamisel tervisekahjustusi.
- c) **Vältige tööriista ootamatut käivitumist. Veenduge enne tööriista ühendamist vooluvõrku ja/või aku paigaldamist, et lüliti on väljalülitatud asendis.** Kandes tööriista, sõrm lüliti, või ühendades toiteallikaga tööriista, mille lüliti on tööasendis, võib juhtuda õnnetus.
- d) **Enne elektritööriista sisselülitamist eemaldage kõik reguleerimis- ja mutrivõtmed.** Tööriista pöörleva osa külge jäetud reguleerimis- või mutrivõti võib tekitada kehavigastusi.
- e) **Ärge küünitage. Seiske alati kindlalt jalgal ja hoidke tasakaalu.** Siis on võimalik ettearvamatus olukordades tööriista paremini valitseda.
- f) **Kandke nõuetekohast riietust. Ärge kandke lehvivaid rõivaid ega ehteid. Hoidke juuksed ja riided liikuvatest osadest eemal.** Lehvivad riided, ehted ja pikad juuksed võivad jääda liikuvate osade vahele.
- g) **Kui seadmetega on kaasas tolmu- ja niiskuse kaitse, kasutage neid õigesti.** Tolmu- ja niiskuse kaitse kasutamine võib vähendada tolmu- ja niiskuse ohtu.
- h) **Hoolimata tööriistade sagedasel kasutamisel omandatud vilumusest ei tohi muutuda lohakaks ja eirata tööohutusnõudeid.** Isegi hetkeline hooletus võib lõppeda raskete vigastustega.

4) Elektritööriistade kasutamine ja hooldamine

- a) **Ärge koormake elektritööriista üle. Kasutage kavandatavaks tööks sobivat elektritööriista.**

Elektritööriist tuleb tööga paremini ja ohutumalt toime ettenähtud koormusel.

- b) **Ärge kasutage elektritööriista, kui seda ei saa lülitist sisse ja välja lülitada.** Elektritööriist, mida ei saa juhtida lülitist, on ohtlik ja vajab remonti.
- c) **Enne reguleerimist, tarvikute vahetamist ja tööriista hoieülevaetamist eemaldage elektritööriist vooluvõrgust ja/või eemaldage aku, kui see on eemaldatav.** Nende ettevaatusabinõude rakendamine vähendab elektritööriista ootamatut käivitumise ohtu.
- d) **Kui elektritööriista ei kasutata, hoidke neid lastele kättesaamatus kohas. Ärge lubage tööriista kasutada inimestel, kes tööriista ei tunne või pole lugenud seda kasutusjuhendit.** Oskamatutes kätes on elektritööriistad ohtlikud.
- e) **Elektritööriista ja tarvikuid tuleb hooldada. Veenduge, et liikuvad osad on õiges asendis ega ole kinni kiilunud, detailid on terved ja puuduvad muud tingimused, mis võivad mõjutada tööriista tööd.** Kahjustuste korral laske tööriista enne edasist kasutamist remontida. Paljude õnnetuste põhjuseks on halvasti hooldatud elektriseadmed.
- f) **Hoidke lõiketarvikud terava ja puhtana.** Õigesti hooldatud, teravate lõikeservadega lõiketarvikud kiiluvad väiksema töökoormusega kinni ja neid on lihtsam juhtida.
- g) **Kasutage elektritööriista, lisaseadmeid, lõiketarasid jms vastavalt käesolevatele juhistele, võttes arvesse töötingimusi ja teostatavat tööd.** Tööriista kasutamine mittesihotstarbelselt võib põhjustada ohtlikke olukordi.
- h) **Hoidke käepidemed ja haardepinnad kuivad, puhtad ning vabad õlist ja määretest.** Libedad käepidemed ja haardepinnad ei võimalda ootamatutes olukordades tööriista ohutult käitseda ja juhtida.

5) Akutööriista kasutamine ja hooldamine

- a) **Kasutage laadimiseks ainult tootja määratud laadijat.** Ühele akule sobiv laadija võib teise aku laadimisel põhjustada tuleohtu.
- b) **Kasutage tööriista ainult ettenähtud akudega.** Teist tüüpi akude kasutamine võib põhjustada vigastus- ja tuleohtu.
- c) **Kui akut ei kasutata, hoidke seda eemal kirjaklambritest, müntidest, võtmetest, naeltest, kruvidest jms metallsemetest, mis võivad tekitada lühise.** Aku klemmide lühistamine võib põhjustada põletusi ja tulekahju.
- d) **Valedes tingimustes võib akut eralduda vedelikku.** Vältige sellega kokkupuutumist. Kokkupuute korral loputage vastavat piirkonda veega. Kui akuevedelik satub silma, tuleb pöörduda arsti poole. Akust eraldunud vedelik võib põhjustada ärritust ja põletusi.
- e) **Ärge kasutage akupatareid või tööriista, mis on kahjustunud või ümber ehitatud.** Kahjustunud või muudetud konstruktsiooniga akude kasutamisel võib esineda kõrvalkaldeid, mis võivad lõppeda tulekahju, plahvatuse või vigastustega.

- f) **Kaitske akupatareid ja tööriista tule ja kõrge temperatuuri eest.** Kokkupuutel leekidega või temperatuuriga üle 130 °C võib tagajärjeks olla plahvatus.
- g) **Järgige kõiki laadimisjuhiseid ja ärge laadige akupatareid ega tööriista väljaspool juhistes märgitud temperatuurivahemikku.** Valesi või väljaspool ettenähtud temperatuurivahemikku laadimine võib kahjustada akut ja suurendada tulekahju ohtu.

6) Tehnohooldus

- a) **Laske tööriista korrapäraselt hooldada kvalifitseeritud remonditöökojas ja kasutage ainult originaalvaruosi.** Nii tagate elektriseadme ohutuse.
- b) **Ärge hooldage kahjustunud akupatareid.** Akupatareid tuleb lasta hooldada ainult tootjal või volitatud teenusepakkujatel.

Needipüstolitega seotud hoiatused



HOIATUS! Elektritööriista ega selle ühegi osa ehitust ei tohi muuta. See võib lõppeda kahjustuste või kehavigastustega.



HOIATUS! ALATI tuleb kasutada kaitseprille. Tavalised prillid EI OLE kaitseprillid. KASUTAGE ALATI NÕUETEKOHAST TURVAVARUSTUST.

- **Ärge töötage ilma kogumismahutita.** Südamikud väljutatakse needipüstoli tagumises otsast ja need võivad tekitada vigastusi.
- **Ärge suunake töötavat needipüstolit enda ega teiste inimeste poole ja ärge kasutage seadet ilma needitava materjalita.** Neet võib needipüstolist välja paiskuda ja põhjustada vigastusi.
- **Pärast neetimise lõppu kallutage seadet tahapoole, et südamikud pudeneksid kogumismahutisse.**
- **Mootori ventilatsiooniavad ei tohi kinni katta; ärge torgake neisse mingeid esemeid.** See võib lõppeda kahjustuste või kehavigastustega.
- **Kui te tööriista ei kasuta, asetage see küllili stabiilsele pinnale, kus see ei põhjusta komistamise ega kukkumise ohtu.** Mõned suurte akudega tööriistad seisavad aku peal püsti, kuid võivad kergesti ümber minna.
- **Kui elektritööriista ei saa välja lülitada, ühendage see vooluallikast/akust lahti. Ärge kasutage elektritööriista, kui seda ei saa lülitist sisse ja välja lülitada.** Elektritööriist, mida ei saa juhtida lülitist, on ohtlik ja vajab remonti.

Muud ohud

Ka asjakohaste ohutusnõuete järgimisel ja turvaseadeldiste kasutamisel ei saa teatud ohte vältida. Need on järgmised.

- Kuulmiskahjustused.
- Õhkupaiskuvatest osakestest põhjustatud kehavigastuste oht.
- Põletushaavade oht, mida tekitavad kasutamisel kuumenevad tarvikud.
- Pikemaajalisest kasutamisest põhjustatud kehavigastuste oht.

HOIDKE NEED JUHISED ALLES

Akulaadidajad

DeWALTI laadidajad ei vaja reguleerimist ning nende konstrueerimisel on peetud silmas võimalikult lihtsat kasutamist.

Elektriohutus

Elektrimootor on ette nähtud vaid ühe pinge jaoks. Kontrollige alati, et aku pinge vastaks andmesildile märgitud väärtusele. Samuti veenduge, et laadija pinge vastaks võrgupingele.



Teie DeWALTI laadija on vastavalt standardile EN60335 topeltisolatsiooniga. Seetõttu ei ole maandusjuhet vaja.

Kui toitejuhe on kahjustatud, tuleb lasta see välja vahetada ainult DeWALTI või volitatud teeninduses.

Toitepistikute vahetamine (ainult Ühendkuningriik ja Iirimaa)

Kui on vaja paigaldada uus toitepistik, toimige järgmiselt.

- **Kõrvaldage vana pistik ohutult.**
- **Ühendage pruun juhe uue pistiku faasiklemmiga.**
- **Ühendage sinine juhe neutraalklemmiga.**



HOIATUS! Maandusklemmiga ühendusi ei tehta.

Järgige kvaliteetsete pistikutega kaasasolevaid paigaldusjuhiseid. Soovitatav kaitse: 3 A.

Pikendusjuhtme kasutamine

Ärge kasutage pikendusjuhet, kui see ei ole hädavajalik. Kasutage heakskiidetud pikendusjuhet, mis sobib laadija sisendvõimsusega (vt „**Tehnilised andmed**“). Juhtme minimaalne ristlõike pindala on 1 mm² ja maksimaalne pikkus on 30 m.

Juhtmerulli kasutamisel kerige juhe alati täielikult lahti.

Olulised ohutusnõuded akulaadijate kasutamisel

HOIDKE NEED JUHISED ALLES. See juhend sisaldab ühilduvate akulaadijate olulisi ohutus- ja kasutusjuhiseid (vt „**Tehnilised andmed**“). Enne laadija kasutamist lugege läbi kõik juhised ja hoiatustähised laadijal, akul ja akuga kasutataval seadmel.



HOIATUS! Elektrilöögi oht. Vältige vedelike sattumist laadijasse. Tagajärjeks võib olla elektrilöök.



HOIATUS! Soovitage kasutada rikevoolukaitset, mille rakendamisvool on 30 mA või vähem.



ETTEVAATUST! Põletuse oht. Vigastusohu vähendamiseks laadige ainult DeWALTI laetavaid akusid. Teist tüüpi akud võivad plahvatada ning põhjustada kehavigastusi ja kahju.



ETTEVAATUST! Lapsi tuleb valvata, et nad selle seadmega ei mängiks.

NB! Teatud tingimustel, kui laadija on vooluvõrku ühendatud, võivad laadijasse sattunud võrkehad selle kontaktid lühistada. Ärge laske laadija oõnsustesse pääseda elektrit juhtivatel materjalidel, nagu terasvill, foolium ja metallipuru. Ühendage laadija alati vooluvõrgust lahti, kui selle pesas pole akut. Ühendage laadija lahti ka enne puhastamist.

- **ÄRGE üritage akut laadida mõne muu laadijaga peale käesolevas juhendis toodute.** Laadija ja aku on ette nähtud koos töötama.

- **Need laadidajad on mõeldud ainult DEWALTi laetavate akude laadimiseks.** Muu kasutuse tagajärjeks on tulekahju või (surmava) elektrilöögi oht.
- **Vältige laadija kokkupuudet vihma või lumega.**
- **Laadija eemaldamisel vooluvõrgust tõmmake pistikust, mitte juhtmest.** See vähendab pistiku ja juhtme kahjustamise ohtu.
- **Paigutage juhe nii, et sellele ei astuta peale, selle taha ei komistata ning seda ei kahjustata ega kulutata muul viisil.**
- **Ärge kasutage pikendusjuhet, kui see pole hädavajalik.** Vale pikendusjuhtme kasutamine võib kaasa tuua tuleohtu, elektrilöögi või surmava elektrilöögi.
- **Ärge asetage laadija peale ühtegi eset ega laadijat pehmele pinnale, et mitte blokeerida ventilatsioonivärsid ega põhjustada laadija ülekuumenemist.** Paigutage laadija soojusallikatest eemale. Laadija ventilatsioon on tagatud korpus pealmisel ja alumisel küljel olevate avade kaudu.
- **Ärge kasutage laadijat kahjustunud juhtme või pistikuga** – laske need kohe välja vahetada.
- **Ärge kasutage laadijat, mis on saanud tugeva löögi, maha kukkunud või muul viisil kahjustunud.** Viige see volitatud hooldusesindusse.
- **Ärge võtke laadijat koost; viige see volitatud hooldusesindusse, kui seda on vaja hooldada või remontida.** Valesti kokkupanemine võib põhjustada (surmava) elektrilöögi või tulekahju ohtu.
- *Kui toitejuhe on kahjustunud, peab tootja, tema esindaja vms kvalifitseeritud spetsialist selle ohu vältimiseks kohe välja vahetama.*
- **Enne laadija puhastamist eemaldage see vooluvõrgust.** See vähendab elektrilöögi ohtu. Aku eemaldamine ei vähenda seda ohtu.
- **ÄRGE üritage ühendada kahte laadijat omavahel kokku.**
- **Laadija on ette nähtud töötama tavalises 230 V pingega vooluvõrgus. Ärge üritage seda kasutada teistsuguse pingega.** See ei kehti autolaadija puhul.







Aku laadimine (joonis B)

1. Ühendage laadija enne aku sisestamist sobivasse pistikupessa.
2. Sisestage akupatarei **11** laadijasse ja veenduge, et see asetseks korralikult laadijas. Punane tuli (laadimine) vilgub korduvalt, mis tähendab, et laadimine on alanud.
3. Laadimine on lõpetatud, kui punane tuli jääb püsivalt põlema. Akupatarei on täielikult laetud ja seda võib kasutada või laadijasse jätta. Akupatarei eemaldamiseks laadijast vajutage akupatareil aku vabastusnuppu **12**.

MÄRKUS! Liitiumioon-akupatareide maksimaalse võimsuse ja eluea tagamiseks laadige akupatarei enne esmakordset kasutamist täis.

Laadija töö

Aku laetuse taset näitavad allpool kirjeldatud näidikud.

Laadimisnäidikud	
	Laadimine 
	Täis laetud 
	Kuum/külm aku laadimiskaitse* 

*Punane tuli vilgub edasi, kuid selle toimingu ajal süttib kollane märgutuli. Kui aku on saavutanud sobiva temperatuuri, lülitub kollane tuli välja ja laadimine jätkub.

Ühilduv(ad) laadija(d) ei lae vigast akupatareid. Laadija näitab aku defekti, kui tuled ei sütti.

MÄRKUS! See võib tähendada ka seda, et viga on laadijas.

Kui laadija viitab probleemile, viige laadija ja akupatarei volitatud hooldusesindusse testimisele.

Kuum/külm aku laadimiskaitse

Kui laadija tuvastab, et akupatarei on liiga kuum või külm, peatab see automaatselt laadimise, kuni akupatarei on saavutanud sobiva temperatuuri. Seejärel lülitub laadija automaatselt laadimisrežiimile. See funktsioon tagab akupatareide maksimaalse tööea.

Külm akupatarei laeb aeglasemalt kui soe akupatarei. Akupatarei laeb kogu laadimistsükli jooksul aeglasemalt ja maksimaalne laadimiskiirus ei taastu isegi akupatarei soojenemisel.

Akulaadija DCB118 on varustatud sisemise ventilaatoriga, mis on mõeldud akupatarei jahutamiseks. Ventilaator lülitub automaatselt sisse, kui akupatareid tuleb jahutada. Ärge kunagi kasutage akulaadijat, kui ventilaator ei tööta korralikult või kui ventilatsioonivärsid on ummistunud. Ärge torgake akulaadijasse võõrkehaid.

Elektroniline kaitsesüsteem

XR Li-Ion tööriistadel on sisseehitatud elektroniline kaitsesüsteem, mis kaitsab akupatareid ülekoormuse, ülekuumenemise või liigse tühjenemise eest.

Elektronilise kaitsesüsteemi rakendamisel lülitub tööriist automaatselt välja. Kui see juhtub, siis hoidke liitiumioon-akupatareid laadijas, kuni see on täis laetud.

Seinakinnitus

Need akulaadidajad on mõeldud seinale paigaldamiseks või püstiselt lauale või tööpinna asetamiseks. Seinale paigaldamisel asetage akulaadija elektripistikupessa lähedale ja nurkadest või muudest õhuvoolu häirivatest takistustest eemale. Kasutage akulaadija tagakülge šabloonina kruviaukude asukoha märkimiseks seinale. Paigaldage akulaadija kindlalt, kasutades vähemalt 25,4 mm pikkuseid kipskruvisid (ostetud eraldi), mille pea läbimõõt on 7–9 mm, kruvituna puitu optimaalse kruvi kokkupuutepinna sügavusega umbes 5,5 mm. Joondage avad akulaadija tagaküljel väljaulatuvate kruvidega ning fikseerige need korralikult avadesse.

Laadija puhastamine



HOIATUS! Elektrilöögi oht. Enne laadija puhastamist eemaldage see vahelduvvooluvõrgust. Mustuse võib laadija korpuselt eemaldada lapi või pehme metallivaba harjaga. Ärge kasutage vett ega puhastuslahuseid. Vältige

vedelike sattumist tööriista sisse; ärge kastke tööriista ega sellele osi vedelikku.

Akupatareid

Olulised ohutusnõuded akupatareide kasutamisel

Asendusakude tellimisel märkige ära katalooginumbr ja pinge.

Aku ei ole ostes täielikult laetud. Enne aku ja laadija kasutamist lugege alltoodud ohutusjuhiseid. Seejärel järgige antud laadimisjuhiseid.

LUGEGE KÕIKI JUHISEID

- **Ärge kasutage akut plahvatusohtlikus keskkonnas, näiteks tuleohtlike vedelike, gaaside või tolm läheduses.** Aku asetamisel laadijasse või sealt eemaldamisel võivad aarud või tolm süttida.
- **Ärge kunagi asetage akupatareid jõuga laadijasse. Ärge muutke akupatareid mitte mingil viisil, et see ühilduks laadijaga, kuna akupatarei võib puruneda, põhjustades raskeid kehavigastusi.**
- Laadige akusid ainult DEWALTi laadijatega.
- **ÄRGE** kastke seadet vette ega muudesse vedelikesse ja vältige pritsmeid.
- **Ärge hoidke ega kasutage tööriista ja akut kohas, kus temperatuur võib langeda alla 4 °C (39,2 °F) (näiteks talvel kuuride või metallehitiste läheduses) või ületada 40 °C (104 °F) (näiteks suvel kuuride või metallehitiste läheduses).**
- **Ärge põletage akupatareid isegi siis, kui see on tõsiselt kahjustatud või täielikult lõpuni kasutatud.** Aku võib tules plahvatada. Liitiumioonakude põletamisel eraldub mürgiseid aure ja aineid.
- **Kui aku sisu puutub nahaga kokku, siis peske seda kohta kohe neutraalse seebi ja veega.** Kui akudevlik satub silma, siis loputage avatud silma veega 15 minutit või kuni ärritus lakkab. Meditsiiniline märkus: aku elektroliit koosneb vedelate orgaaniliste süsivesinike ja liitiumisoolade segust.
- **Avatud akelementide sisu võib ärritada hingamisteid.** Minge värske õhu kätte. Sümptomite püsimisel pöörduge arsti poole.



HOIATUS! Põletuse oht. Akudevlik võib sädeme või leegiga kokku puutudes olla tuleohtlik.



HOIATUS! Ärge kunagi üritage akut mingil põhjusel avada. Kui aku korpus on pragunenud või muul viisil kahjustunud, ärge pange akut laadijasse. Ärge lõhkuge akut, ärge pillake seda maha ega kahjustage muul viisil. Ärge kasutage akut ega laadijat, mis on saanud tugeva löögi, maha kukkunud, millegi alla jäänud või muul viisil kahjustunud (näiteks naelaga läbi torgatud, haamriga löödud, peale astunud). See võib põhjustada (surmava) elektrilöögi. Kahjustunud akud tuleb tagastada hooldusesindusse ümbertöötlemiseks.



HOIATUS! Tuleoht. Ärge hoidke ega kandke akupatareid nii, et metallesemad puutuvad kokku akuklemmidega. Näiteks ärge asetage akupatareid põlle sisse, taskusse, tööriistakasti, tootekohvrise, sahtlisse vms koos lahtiste naelte, kruvide, võtmete vms esemetega.



ETTEVAATUST! Kui te tööriista ei kasuta, asetage see küllili stabiilsele pinnale, kus see ei põhjusta komistamise ega kukkumise ohtu. Mõned suurte akudega tööriistad seisavad aku peal püsti, kuid võivad kergesti ümber minna.

Transportimine



HOIATUS! Tuleoht. Akude transportimisega võib kaasned tuleoht, kui akuklemmid puutuvad kogemata kokku elektrit juhtivate materjalidega. Akude transportimisel tuleb veenduda, et akulemmid oleksid kaitstud ja hästi isoleeritud teiste materjalidega kokkupuutumise eest, et vältida lühist. **MÄRKUS!** Liitiumioonakusid ei tohi pakkida kontrollitavas pagasisse.

DEWALTi akud vastavad kõigile kehtivatele tarne-eeskirjadele, mis on sätestatud tööstus- ja juriidilistes standardites, sealhulgas ÜRO ohtlike kaupade veo soovitude näidiseeskirjad; Rahvusvahelise Lennutranspordi Ühenduse (IATA) ohtlike kaupade eeskirjad, rahvusvaheline ohtlike kaupade mereveo (IMDG) eeskiri ja ohtlike veoste rahvusvahelise autoveo Euroopa kokkulepe (ADR). Liitiumioonelemendid ja akud on testitud ÜRO ohtlike kaupade veo soovitude katsete ja kriteeriumide käsiraamatu punkti 38.3 järgi.

Enamikul juhtudel ei klassifitseerita DEWALTi akupatareid tarnimisel täisreguleeritud 9. kategooria ohtlikuks materjaliks. Üldiselt nõuavad 9. kategooria täisregulatsiooni kohaldamist vaid liitiumioonakud, mille nimienergia on suurem kui 100 vatt-tundi (Wh). Kõigil liitiumioonakudel on nininaitaja vatt-tundides märgitud pakendile. Lisaks ei soovita DEWALT keeruliste eeskirjade tõttu liitiumioon-akupatareide transportimiseks õhutranspordivahendit olenemata Wh-väärtusest. Tööriistu koos akudega (kombikomplekt) tohib transportida õhutranspordiga erandjuhul, kui akupatarei energiväärtus ei ületa 100 Wh.

Olenemata sellest, kas tarnitava kauba suhtes kohaldatakse erandit või kehtib sellele täisregulatsioon, vastutab tarnija pakendamise, sildistamise/märgistamise ja dokumentatsiooni kehtivatele nõuetele vastavuse eest.

Kasutusjuhendi selles jaos toodud teave on antud heas usus ning seda peetakse dokumendi koostamise ajahetkel õigeks. Sellegipoolest ei anta otsest ega kaudset garantiid. Ostja peab tagama, et tema tegevus on kooskõlas kehtivate eeskirjadega.

Hoiutingimused

1. Hoidmiseks on parim kuiv ja jahe koht, kuhu ei paista otsene päikesevalgus ning kus temperatuur ei ole liiga kõrge ega madal. Aku optimaalsete talitlusomaduste ja kasutusea tagamiseks hoidke mittekasutatavaid akusid toatemperatuuril.
2. Pikemaks ajaks hoiule panekul soovatakse aku täis laadida ning asetada see jahedasse ja kuiva ning päikesevalguse eest kaitstud kohta.

MÄRKUS! Akut ei tohi hoida täielikult tühjenenuna. Akut tuleb enne kasutamist laadida.

Laadijal ja akul olevad sildid

Lisaks juhendis kasutatavatele sümbolitele võivad laadija ja aku siltidel olla järgmised sümbolid.



Enne kasutamist lugege kasutusjuhendit.



Laadimisaja kohta leiate teavet peatükist „**Tehnilised andmed**“.



Ärge puudutage neid elektrit juhtivate esemetega.



Ärge laadige kahjustatud akusid.



Vältige kokkupuudet veega.



Laske defektsed juhtmed kohe välja vahetada.



Laadige ainult vahemikus 4 °C kuni 40 °C.



Kasutamiseks ainult siseruumides.



Kõrvaldage akupatarei keskkonناسäästliku viisil.



Laadige DEWALTi akupatareid ainult heakskiidetud DEWALTi laadijatega. Kui laete DEWALTi laadijaga muid kui DEWALTi akupatareid, võivad need puruneda või põhjustada muid ohtlikke olukordi.



Akut ei tohi põletada.

Aku tüüp

18-voldise akuga töötavad järgmised tööriistad:
DCF403, DCF414

Kasutada võib järgmisi akupatareid: DCB181, DCB182, DCB183, DCB183B, DCB183G, DCB184, DCB184B, DCB184G, DCB185, DCB187, DCB189, DCBP034, DCBP034G, DCBP518, DCBP518G, DCB546, DCB547, DCB547G, DCB548, DCB549. Lisateavet leiate peatükist „**Tehnilised andmed**“.

Pakendi sisu

Pakend sisaldab järgmist:

- 1 Needipüstol
- 4 Otsikud (DCF403)
- 3 Otsikud (DCF414)
- 1 Varuhaaratsite komplekt
- 1 Li-ioonakupatarei (C1-, D1-, E1-, G1-, H1-, L1-, M1-, P1-, Q1-, S1-, T1-, U1-, X1-, Y1- ja Z1-sarja mudelid)
- 2 Li-ioonakupatareid (C2-, D2-, E2-, G2-, H2-, L2-, M2-, P2-, Q2-, S2-, T2-, U2-, X2-, Y2- ja Z2-sarja mudelid)
- 3 Li-ioonakupatareid (C3-, D3-, E3, G3-, H3-, L3-, M3-, P3-, Q3-, S3-, T3-, U3-, X3-, Y3- ja Z3-sarja mudelid)
- 1 Kasutusjuhend

MÄRKUS! N-sarja mudelitel pole akut, laadijat ega kohvrit kaasas. NT-sarja mudelitel ei ole akusid ja laadijaid kaasas. B-sarja mudelitel on Bluetooth®-akupatareid.

MÄRKUS! Bluetooth®-i sõnamärk ja logod on registreeritud kaubamärgid, mis kuuluvad ettevõttele Bluetooth®, SIG, Inc. ja DEWALT kasutab neid litsentsi alusel. Muud kaubamärgid ja ärinimed kuuluvad nende vastavatele omanikele.

- Veenduge, et tööriist, selle osad ega tarvikud ei oleks transportimisel kahjustada saanud.
- Võtke enne kasutamist aega, et kasutusjuhend põhjalikult läbi lugeda ja endale selgeks teha.

Tööriistal olevad märgistused

Tööriistal on kasutatud järgmisi sümboleid:



Enne kasutamist lugege kasutusjuhendit.



Kandke kõrvade kaitset.



Kandke silmade kaitset.



Nähtav kiirgus. Ärge vaadake otse valguse suunas.

Kuupäevakoodi asukoht (joonis B)

Valmistamise kuupäeva kood **14** koosneb 4-kohalisest aastanumbri, millele järgneb 2-kohaline nädala number ja 2-kohaline tehasekood.

Kirjeldus (joonis A)



HOIATUS! Elektritööriista ega selle ühegi osa ehitust ei tohi muuta. See võib lõppeda kahjustuste või kehavigastustega.

- 1 Otsikud
- 2 Kruvikorik
- 3 Otsiku korpus
- 4 Otsiku korpusse mutter
- 5 Südamike kollektor
- 6 Varuotsiku hoidik
- 7 Väljalaskeava
- 8 Põhikäepide
- 9 Päästiklüüti
- 10 LED-töölamp
- 11 Akupatarei
- 12 Aku vabastusnupp
- 13 Varuhaaratsid

Ettenähtud otstarve

Need needipüstolid on mõeldud umbneetide paigaldamiseks.

ÄRGE sisestage otsikusse muid esemeid peale kasutusjuhendis nimetatud neetide.

ÄRGE kasutage seadet niiskes või märjas keskkonnas ega tuleohtlike vedelike või gaaside läheduses.

Need needipüstolid on professionaalsed elektritööriistad.

ÄRGE lubage lastel tööriista puutuda. Kogenematute kasutajate puhul on vajalik juhendamine.

EESTI KEEL

- **Väikesed lapsed ja nõrk tervis.** See seade ei ole mõeldud ilma järelevalveta kasutamiseks väikeste laste või füüsiliselt nõrkade isikute poolt.
- See seade ei ole mõeldud kasutamiseks isikute (sealhulgas laste) poolt, kelle füüsilised, tajumis- või vaimsed võimed on piiratud või kellel puuduvad vajalikud kogemused, teadmised ja oskused, välja arvatud juhul, kui neid juhendab nende ohutuse eest vastutav isik. Lapsi ei tohi kunagi jätta selle seadmega omapead.

KOKKUPANEMINE JA SEADISTAMINE

! **HOIATUS!** Et vähendada raskete kehavigastuste ohtu, lülitage tööriist enne seadistamist või lisaseadmete ja tarvikute paigaldamist ja eemaldamist välja ning eemaldage aku. Seadme ootamatu käivitumine võib lõppeda vigastustega.

! **HOIATUS!** Kasutage ainult DeWALTi akusid ja laadijaid.

Aku paigaldamine ja eemaldamine (joonis B)

MÄRKUS! Veenduge, et akupatarei **11** oleks täis laetud.

Akupatarei paigaldamine tööriista käepidemesse

1. Joondate akupatarei seadme käepidemes olevate rööbastega (joonis B).
2. Libistage see käepidemesse, kuni akupatarei asetseb kindlalt seadmes, millest annab märku klõpsatus.

Akupatarei eemaldamine

1. Vajutage aku vabastusnuppu **12** ja tõmmake akupatarei seadme käepidemest välja.
2. Sisestage akupatarei laadijasse, nagu kirjeldatud selle kasutusjuhendi laadija osas.

Akupatarei näidik (joonis B)

Mõningatel DeWALTi akupatareidel on näidik, mille kolm rohelist valgusdioodi näitavad akupatarei järelejäänud laetuse taset.

Näidiku aktiveerimiseks vajutage pikalt akunäidiku nuppu **15**.

Süttivad kolm rohelist valgusdioodi, näidates järelejäänud laetuse taset. Kui aku laetuse tase jääb alla kasutuspiiri, siis näidik ei sütti ning aku tuleb uuesti täis laadida.

MÄRKUS! Akunäidik on vaid akupatarei järelejäänud laetuse näitaja. See ei näita tööriista funktsionaalsust ning näit varieerub sõltuvalt seadme komponentidest, temperatuurist ja kasutusolast.

Otsiku paigaldamine (joonis C)

1. Valige paigaldatava needi jaks sobiv otsik. Kavandatavaks rakenduseks sobiva otsiku valimiseks vaadake otsikul olevat numbrit või tähte **16** ja **neetide suuruse tabelit**.
2. Keerake lahti ja eemaldage kruvikork **2**.
3. Asetage otsik **1** otsiku korpusesse **3**.
4. Keerake kruvikork otsiku korpuse otsa.

Neetide suuruse tabel

Needi läbimõõt		
Otsik	mm	Tollid
DCF403		
1	2,4	3/32
2	3,2	1/8
3	4,0	5/32
4	4,8	3/16
DCF414		
A	4,8	3/16
B	6,0	15/64
C	6,4	1/4

Südamike kollektor ja varuotsiku hoidik (joonis D)

! **HOIATUS!** Ärge kasutage tööriista, kui südamike kollektorit pole paigaldatud.

Südamike kollektor **5** ja varuotsiku hoidik **6** kinnituvad tööriista tagumisse otsa.

Tööriista saab kasutada ilma varuotsiku hoidikuta.

Südamike kollektori või varuotsiku hoidiku eemaldamiseks keerake need tööriista küljest lahti. Kui kasutate tööriista koos varuotsiku hoidikuga, kinnitage tööriista külge kõigepealt see ja seejärel südamike kollektor.

Vöökonks (joonis E)

Mõne mudeliga kaasas

! **HOIATUS!** Et vähendada raskete kehavigastuste ohtu, kasutage vöökonksu **AINULT** tööriista riputamiseks tööriista külge. **ÄRGE** kasutage vöökonksu tööriista riputamiseks või kinnitamiseks kasutamise ajal inimese või mõne eseme külge. **ÄRGE** riputage tööriista pea kohale ega pange vöökonksu otsa esemeid rippuma.

! **HOIATUS!** Raske kehavigastuse ohtu vähendamiseks veenduge, et vöökonksu hoidev kruvi on kindlalt kinni.

TÄHELEPANU! Vöökonksu kinnitamiseks või vahetamiseks kasutage ainult komplekti kuuluvat kruvi. Veenduge, et kruvi oleks korralikult kinnitatud.

Vöökonksu **21** saab kaasasoleva kruvi **22** abil kinnitada tööriistal ükskõik kummale küljele, et see sobiks nii parema- kui ka vasakukäelistele. Kui te vöökonksu ei soovi, võite selle seadme küljest eemaldada.

Vöökonksu ümbertõstmiseks eemaldage selle kinnituskruvi **22** ning seejärel paigaldage see vastasküljele. Veenduge, et kruvi oleks korralikult kinnitatud.

SEADME KASUTAMINE

Kasutusjuhised

! **HOIATUS!** Järgige alati ohutusnõudeid ja kohaldatavaid eeskirju.

! **HOIATUS!** Et vähendada raskete kehavigastuste ohtu, lülitage tööriist enne seadistamist või lisaseadmete ja tarvikute paigaldamist ja eemaldamist välja ning eemaldage aku. Seadme ootamatu käivitumine võib lõppeda vigastustega.

Käte õige asend (joonis G)

! **HOIATUS!** Et vähendada raskete kehavigastuste ohtu, hoidke käsi **ALATI** õiges asendis, nagu joonisel näidatud.

! **HOIATUS!** Raskete kehavigastuste ohtu vähendamiseks hoidke **ALATI** tööriistast tugevalt kinni, et vältida selle ootamatut liikumist.

Käte õige asendi korral on üks käsi pöhiakäepidemel **8**.

LED-lamp (joonis A)

! **ETTEVAATUST!** Ärge vaadake valgusvihu suunas. See võib põhjustada raskeid silmakahjustusi.

LED-töölamp **10** muudab tööpiirkonna paremini nähtavaks. Kui tööriist aktiveeritakse päästiklüliti **9** vajutamisega, süttib automaatselt LED-lamp **10**. LED-lamp lülitub välja 60 sekundit pärast toitenupu vabastamist.

Kui aku on tühjaks saamas hakkab LED-töölamp **10** aeglaselt vilkuma.

Kui otsik on ummistunud, hakkab LED-töölamp **10** kiiresti vilkuma. Puhastamise juhised leiate jaotisest „**Otsiku puhastamine ja haaratsite vahetamine**“.

Needi paigaldamine (joonis A, F)

Needi paigaldamine

1. Asetage neet **20** otsikusse **1**.
2. Hoidke tööriista nii, nagu näidatud jaotises „**Käte õige asend**“.
3. Vajutage ja hoidke päästiklüliti **9** all, kuni neet on lõplikult paigaldatud.
4. Kui umbneet on lõplikult paigaldatud, vabastage päästiklüliti. Tööriist pöörduv automaatselt tagasi lähteasendisse.
5. Kallutage seadet tahapoole, mille tagajärjel laskub südamik raskusjõu mõjul südamike kollektorisse **5**. Südamik lükatakse südamike kollektorisse ka järgmise needi tõmbamisel.

Kui vabastate lüliti enne paigalduskäigu lõppu, naaseb tööriist kohe automaatselt esialgsesse asendisse. Kui umbneet ei ole korralikult paigaldatud, korra eelmisi samme.

Südamike kollektori tühjendamine (joonis D)

Ummistuste vältimiseks tühjendage äramurtud needisüdamike kogumiseks mõeldud südamike kollektor **5** alati enne, kui see täis saab.

1. Eemaldage südamike kollektor, keerates seda vastupäeva.
2. Tühjendage südamike kollektor sobivasse korduvkasutus- või prügikasti.

3. Kinnitage südamike kollektor tagasi elektritööriista külge, keerates seda päripäeva.

HOOLDUS

Teie elektritööriist on mõeldud pikaajaliseks kasutamiseks ja selle hooldustarve on minimaalne. Et tööriist teid pikka aega korralikult teeniks, tuleb seda nõuetekohaselt hooldada ja korrapäraselt puhastada.

! **HOIATUS!** Et vähendada raskete kehavigastuste ohtu, lülitage tööriist enne seadistamist või lisaseadmete ja tarvikute paigaldamist ja eemaldamist välja ning eemaldage aku. Seadme ootamatu käivitumine võib lõppeda vigastustega.

Laadija ja akupatarei ei vaja hooldust.

Hooldustööde sagedus

Nimetus	Sagedus
Seadme üldine ülevaatus	Iga päev
Puhastage ja määrige otsikut	5000 neeti

* Soovitatav on võtta ühendust volitatud teenindusega.

Puhastamine

! **HOIATUS!** Elektrilööki ja mehaaniliseid ohud. Enne puhastamist tuleb elektriseade toiteallikast lahti ühendada.

! **HOIATUS!** Ohutu ja tõhusa töö tagamiseks tuleb elektriseade ja ventilatsioonivad hoida alati puhtad.

! **HOIATUS!** Ärge kunagi kasutage tööriista mittemetallist osade puhastamiseks lahusteid ega muid kemikaale. Need kemikaalid võivad nimetatud osade materjale nõrgendada. Kasutage ainult vee ja neutraalse seebiga niisutatud lappi. Vältige vedelike sattumist tööriista sisse; ärge kastke tööriista ega selle osi vedelikku.

Ventilatsioonivahendid võivad puhastada kuiva pehme metallivaba harjaga ja/või sobiva tolmuimejaga. Ärge kasutage vett ega puhastuslahuseid. Kandke nõuetekohaseid kaitseprille ja tolmu maski.

Otsiku puhastamine või haaratsite vahetamine (joonis A, H)

1. Vabastage otsiku korpuse mutter **4**. Eemaldage otsiku korpus (**3** ja otsiku korpuse poolt).
2. Puhastage otsiku korpus seestpoolt kuiva lapiga.
3. Tõmmake lukustusvõru **17** tagasi noolega näidatud suunas.
4. Vabastage tõmbehülss **18**.
5. Puhastage haaratsid **19** ja haaratsitõukur kuiva lapiga. Vajadusel asendage haaratsid varuhaaratsitega **13**.

MÄRKUS! Haaratsite vahetamisel tuleb kasutada ainult DEWALTI kaubamärgiga haaratsiteid.

6. Kandke kinnitushaaratsitele **19** määret.
7. Asetage haaratsid **19** tõmbehülssi **18** ja paigaldage see tööriista külge. Pingutage tõmbehülssi käsitsi ja veenduge, et see oleks lukustushülssiga **17** kinnitatud.

MÄRKUS! Soovitatav on kasutada molübdeendisulfiidipõhist määret.

8. Paigaldage otsiku korpus ja otsiku korpuse mutter ning keerake käsitsi kinni.

Tööriista välispinna puhastamine (joonis A)

Hoolitsege, et harjadeta mootori õhu väljalaskeavadesse ei koguneks mustust ja tolmu. Vajadusel kasutage niisutatud pehmet lappi tolmu ja mustuse eemaldamiseks väljalaskeavadest. Väljalaskeavade ja nende ümbruse määrdumisel eemaldage mustus ja tolm elektritööriista põhikorpusest kuiva suruõhu abil.

Valikulised lisatarvikud



HOIATUS! Kuna muid tarvikuid peale DEWALTi pakutavate ei ole koos selle tootega testitud, võib nende kasutamine käesoleva tööriistaga olla ohtlik. Et vähendada kehavigastuste ohtu, tuleb selle tootega kasutada ainult DEWALTi soovitatud tarvikuid.

Sobilike tarvikute kohta küsige teavet müüjalt.

Keskkonnakaitse

Jäätmete sortimine. Selle sümboliga märgistatud tooteid



ja akusid ei tohi kõrvaldada koos olmejäätmetega.

Seadmed ja akud sisaldavad aineid, mida saab eemaldada



ja taaskasutada, et vähendada toorainepuudust.

Elektriseadmed ja akud tuleb kohalike eeskirjade kohaselt ringlusse võtta. Lisateavet leiате aadressilt www.2helpU.com.

Laetav akupatarei

Seda pika tööeaiga akut tuleb laadida, kui see ei anna enam piisavalt voolu töödel, mis varem käisid kergelt. Aku kasutusea lõpus tuleb see kõrvaldada keskkonnanõudeid arvestades.

- Laske akul täielikult tühjeneda, seejärel eemaldage see tööriista küljest.
- Liitiumioonelemendid on taaskasutatavad. Viige need edasimüüjale või kohalikku jäätmejaama. Kogutud akud taaskasutatakse või kõrvaldatakse nõuetekohaselt.

KNIEDYTUVAI

DCF403, DCF414

Sveikiname!

Jūs pasirinkote DEWALT įrankį. Dėl ilgametės patirties įrankių gamyboje ir diegiamų naujų DEWALT yra patikimiausias elektrinių įrankių naudotojų profesionalų partneris.

Techniniai duomenys

		DCF403	DCF414
Įtampa	$V_{I\bar{N}}$	18	18
Tipas		1	1
Akumuliatoriaus tipas		Ličio jonų	Ličio jonų
Svoris (be akumuliatoriaus)	kg	1,65	1,65
Triukšmo ir (arba) vibracijos vertės (triaušo vektorius suma) pagal EN62841-1:			
L_{PA} (skleidžiamo garso slėgio lygis)	dB(A)	73	76
L_{WA} (garso galios lygis)	dB(A)	81	84
K (nustatyto garso lygio neapibrėžtis)	dB(A)	3	3
Vibracijos emisijos dydis, $a_{H1} =$			
Neapibrėžtis K =	m/s^2	<2,5	<2,5
	m/s^2	1,5	1,5

Čia nurodytas vibracijos ir (arba) skleidžiamo triukšmo lygis išmatuotas atsižvelgiant į standartinį bandymo metodą, pateiktą EN62841, todėl jį galima naudoti įrankiams tarpusavyje palyginti. Be to, jį taip pat galima naudoti preliminariam poveikiui įvertinti.



ĮSPĖJIMAS! Deklaruotasis vibracijos ir (arba) triukšmo ir emisijos lygis kyla naudojant įrankį pagrindiniams numatytiems darbams atlikti. Tačiau, jei šiuo įrankiu atliekami kiti darbai, naudojami kiti priedai arba priedai prastai prižiūrimi, vibracijos ir (arba) triukšmo emisija gali skirtis. Dėl to gali labai padidėti poveikis per visą darbo laiką. Vertinant vibracijos ir (arba) triukšmo poveikio lygį per tam tikrą darbo laikotarpį, reikia atsižvelgti ir į laiką, kai įrankis išjungtas arba kai jis veikia, bet juo faktiškai neatliekama jokie darbai. Dėl to gali gerokai sumažėti poveikis per visą darbo laiką.

Imkitės papildomų saugos priemonių, kad apsisaugotumėte nuo vibracijos ir (arba) triukšmo poveikio, pvz.: tinkamai prižiūrėkite įrankį ir jo priedus, laikykite rankas šiltai (atsižvelgdami į vibraciją), planuokite darbą.

EB atitikties deklaracija

Mašinų direktyva



Kniedytuvai DCF403, DCF414

DEWALT pareiškia, kad skyriuje **Techniniai duomenys** aprašyti gaminiai yra sukurti laikantis toliau nurodytų reikalavimų ir standartų:

2006/42/EB, EN62841-1:2015 + A11:2022.

Šie gaminiai taip pat atitinka direktyvas 2014/30/ES ir 2011/65/ES. Dėl papildomos informacijos prašome kreiptis į DEWALT toliau nurodytu adresu arba žiūrėkite į vadovo pabaigoje pateiktą informaciją.

Toliau pasirašęs asmuo yra atsakingas už techninio dokumento sukūrimą ir pateikia šią deklaraciją DEWALT vardu.

Markus Rompel

Technikos viceprezidentas, PTE Europa
DEWALT, Richard-Klinger-Straße 11,
65510, Idstein, Germany (Vokietija)
20.05.2023

ATITIKTIES DEKLARACIJA MAŠINŲ TIEKIMO (SAUGOS) REGLAMENTAS,

2008 M.

UK
CA

Kniedytuvai

DCF403, DCF414

DEWALT pareiškia, kad **Techninių duomenų** skyriuje aprašyti gaminiai atitinka šiuos reglamentus:

Mašinų tiekimo (saugos) reglamentas, 2008 m., S.I. 2008/1597 (su pakeitimais),

EN62841-1:2015 + A11:2022.

Šie gaminiai atitinka šiuos JK Reglamentus:

Elektromagnetinio suderinamumo reglamentai, 2016 m., S.I. 2016/1091 (su pakeitimais).

Reglamentai dėl tam tikrų pavojingų medžiagų naudojimo elektros ir elektroninėje įrangoje apribojimo 2012 m., S.I. 2012/3032 (su pakeitimais).

Dėl papildomos informacijos prašome kreiptis į DEWALT toliau nurodytu adresu arba žr. vadovo pabaigoje pateiktą informaciją.

LIETUVIŲ

Maitinimo elementai				Įkrovikliai / įkrovimo trukmė (minutėmis)***									
Kat. Nr.	V _{NS}	Ah	Svoris (kg)	DCB104	DCB107	DCB112/ DCB1102	DCB113	DCB115/ DCB1104	DCB116	DCB117	DCB118	DCB132	DCB119
DCB546	18 / 54	6,0 / 2,0	1,08	60	270	170	140	90	80	40	60	90	X
DCB547/G	18 / 54	9,0 / 3,0	1,46	75*	420	270	220	135*	110*	60	75*	135*	X
DCB548	18 / 54	12,0 / 4,0	1,46	120	540	350	300	180	150	80	120	180	X
DCB181	18	1,5	0,35	22	70	45	35	22	22	22	22	22	45
DCB182	18	4,0	0,61	60 / 40**	185	120	100	60	60 / 45**	60 / 40**	60 / 40**	60	120
DCB183/B/G	18	2,0	0,40	30	90	60	50	30	30	30	30	30	60
DCB184/B/G	18	5,0	0,62	75 / 50**	240	150	120	75	75 / 60**	75 / 50**	75 / 50**	75	150
DCB185	18	1,3	0,35	22	60	40	30	22	22	22	22	22	40
DCB187	18	3,0	0,54	45	140	90	70	45	45	45	45	45	90
DCB189	18	4,0	0,54	60	185	120	100	60	60	60	60	60	120
DCBP034/G	18	1,7	0,32	27	82	50	40	27	27	27	27	27	50
DCBP518/G	18	5,0	0,75	50	240	150	120	75	60	50	50	75	150

*Datos kodas 201811475B arba naujesnis


**Datos kodas 201536 arba naujesnis

***Akumulatoriaus įkrovos trukmės matrica pateikia tik informacijai; įkrovos trukmė gali skirtis atsižvelgiant į temperatūrą ir akumuliatorių būklę.

Toliau pasirašęs asmuo yra atsakingas už techninės bylos sukūrimą ir pateikia šią deklaraciją DEWALT vardu.




Karl Evans
Profesionalų elektrinių įrankių EANZ GTS skyriaus viceprezidentas
DEWALT UK, 270 Bath Road, Slough
Berkshire, SL1 4DX
Anglija
20.05.2023


 **ĮSPĖJIMAS!** Norėdami sumažinti susižeidimo pavojų, perskaitykite šį vadovą.

Apibrėžimai. Saugos rekomendacijos

Toliau pateiktos apibrėžtys apibūdina kiekvieno signalinio žodelio griežtumą. Perskaitykite vadovą ir atkreipkite dėmesį į šiuos simbolius.

 **PAVOJUS!** Nurodo tiesioginę pavojingą situaciją, kurios neišvengus bus sunkiai ar net mirtinai susižalota.

 **ĮSPĖJIMAS!** Nurodo potencialiai pavojingą situaciją, kurios neišvengus galima sunkiai ar net mirtinai susižaloti.


 **ATSARGIAI!** Nurodo potencialią pavojingą situaciją, kurios neišvengus galima nesunkiai arba vidutiniškai susižaloti.

PASTABA. Nurodo su susižalojimu nesusijusią praktiką, kurios neišvengus galima apgadinti turą.

 Reiškia elektros smūgio pavojų.

 Reiškia gaisro pavojų.

BENDRIEJI ĮSPĖJIMAI DĖL ELEKTRINIO ĮRANKIO SAUGOS

 **ĮSPĖJIMAS!** Perskaitykite visus su šiuo elektriniu įrankiu pateiktus saugos įspėjimus, nurodymus, iliustracijas ir specifikacijas. Jei nesivadovausite visais toliau pateiktais nurodymais, galite gauti elektros smūgį, sukelti gaisrą ir (arba) sunkiai susižeisti.

ĮŠSAUGOKITE VISUS ĮSPĖJIMUS IR NURODYMUS ATEIČIAI.

Šąvoka „elektrinis įrankis“ pateiktuose įspėjimuose reiškia į maitinimo tinklą jungiamą (laidinį) arba akumulatoriaus maitinamą (belaidį) elektrinį įrankį.

1) Darbo vietos sauga

- Pasirūpinkite, kad darbo vieta būtų švari ir gerai apšviesta.** Užgriozdintos ir tamsios vietos dažnai tampa nelaimingų atsitikimų priežastimi.
- Nenaudokite elektrinių įrankių aplinkoje, kur gali kilti sprogdimas, pvz., kur yra liepsniųjų skysčių, dujų arba dulkių.** Elektriniai įrankiai sukelia kibirkštis, nuo kurių gali užsidegti dulkės arba garai.
- Dirbdami su elektriniu įrankiu, neleiskite artyn vaikų ir pašalinių asmenų.** Jie gali blaškyti dėmesį ir dėl to galite nesuvaldyti įrankio.

2) Elektros sauga

- Elektrinio įrankio kištukas turi atitikti elektros lizdą. Niekada niekaip nemonifikuokite kištuko. Su įžemintais elektriniais įrankiais niekada nenaudokite jokių kištukinių adapterių.** Nemonifikuoti, originalūs kištukai ir juos atitinkantys elektros lizdai sumažins elektros smūgio pavojų.
- Stenkitės nesiliesti prie įžemintų paviršių, pavyzdžiui, vamzdžių, radiatorių, viryklių ir šaldytuvų.** Kai kūnas įžemintas, didėja elektros smūgio pavojus.

- c) **Saugokite elektrinius įrankius nuo lietaus ir drėgmės.** Į elektrinį įrankį patekus vandens, didėja elektros smūgio pavojus.
- d) **Saugokite kabelį. Niekada neneškite elektrinio įrankio už kabelio, taip pat netraukite už kabelio kištuko iš lizdo. Saugokite kabelį nuo karščio, alyvos, aštrių kraštų arba judančių dalių.** Požeisti arba susinarpioję kabeliai didina elektros smūgio pavojų.
- e) **Dirbdami su elektriniais įrankiais lauke, naudokite tam pritaikytą ilginimo laidą.** Naudojant darbui lauke tinkamą laidą, sumažėja elektros smūgio pavojus.
- f) **Jei elektrinį įrankį neišvengiamai reikia naudoti drėgnoje aplinkoje, naudokite energijos šaltinį, apsaugotą liekamosios elektros srovės prietaisu (RCD).** Naudojant RCD, mažėja elektros smūgio pavojus.

3) Asmens sauga

- a) **Kai naudojate elektrinį įrankį, būkite budrus, stebėkite savo veiksmus ir vadovaukitės sveiku protu. Nenaudokite elektrinio įrankio pavargę arba apsvaigę nuo narkotikų, alkoholio ar vaistų.** Akimirklą nukreipus dėmesį, dirbant su elektriniais įrankiais galima sunkiai susižaloti.
- b) **Naudokite asmenines apsaugos priemones. Visada naudokite akių apsaugos priemones. Apsauginės priemonės, pvz., dulkių kaukė, apsauginiai batai neslidžiais padais, šalmas ar ausų apsaugai, naudojamos atitinkamomis sąlygomis, mažina pavojų susižaloti.**
- c) **Būkite atsargūs, kad netyčia neįjungtumėte įrankio. Prieš prijungdami įrankį prie maitinimo tinklo ir (arba) įdėdami akumuliatorių, prieš paimdami ar nešdami įrankį, visuomet patikrinkite, ar išjungtas jo jungiklis.** Nešant elektrinius įrankius uždegus pirštą ant jų jungiklio arba įjungiant įrankius į elektros tinklą, kai jų jungikliai yra įjungti, gali nutikti nelaimingų atsitikimų.
- d) **Prieš įjungdami elektrinį įrankį, nuimkite nuo jo visus reguliavimo raktus arba veržliarakčius.** Neištraukę veržliarakčio iš besisukančios elektros įrankio dalies, rizikuojate susižeisti.
- e) **Nesiekite per toli. Visuomet stovėkite tvirtai ir išlaikykite pusiausvyrą.** Taip galėsite geriau valdyti elektrinį įrankį netikėtose situacijose.
- f) **Tinkamai apsirenkite. Nedėvėkite laisvų drabužių arba papuošalų. Plaukus ir drabužius laikykite atokiau nuo judančių dalių.** Judančios dalys gali įtraukti laisvus drabužius, papuošalus ar ilgus plaukus.
- g) **Jeį papildomiems dulkių ištraukimo ir surinkimo įrenginiams prijungti yra numatyti prietaisai, patikrinkite, ar jie prijungti ir tinkamai naudojami.** Naudojant dulkių surinkimo įrenginius, galima sumažinti su dulkmis susijusius pavojus.
- h) **Net jei dažnai naudojotės įrankiais, nepraraskite budrumo ir neignoraukite saugos principų.** Elgiantis nerūpestingai, galima smarkiai susižaloti per mažą sekundės dalį.

4) Elektrinių įrankių naudojimas ir priežiūra

- a) **Dirbdami įrankiu, nenaudokite jėgos. Darbui atlikti naudokite tinkamą elektrinį įrankį.** Tinkamu elektriniu

įrankiu geriau ir saugiau atliksite darbą tokiu greičiu, kuriam jis yra numatytas.

- b) **Nenaudokite elektrinio įrankio, jei jungikliu nepavyksta jo įjungti ar išjungti.** Bet kuris elektrinis įrankis, kurio negalima valdyti jungikliu, yra pavojingas – jį privaloma pataisyti.
- c) **Prieš atlikdami bet kokius reguliavimo, priedų keitimo darbus arba bei ketinate įrankį sandėliuoti, ištraukite kištuką iš maitinimo tinklo lizdo ir (arba) iš elektrinio įrankio išimkite akumuliatorių (jei jis atjungiamas).** Tokios apsauginės priemonės sumažina pavojų netyčia įjungti elektrinį įrankį.
- d) **Nenaudojamas elektrinius įrankius laikykite vaikams nepasiekiamoje vietoje ir neleiskite šio elektrinio įrankio naudoti žmonėms, nesusipažinusiems su įrankiu arba šiuo vadovu.** Neparengtų naudotojų rankose elektriniai įrankiai kelia pavojų.
- e) **Tinkamai prižiūrėkite elektrinius įrankius ir jų priedus. Patikrinkite, ar gerai sulgytuotos ir ar nesukimba judančios dalys, ar dalys nesulūžusios, taip pat įvertinkite visas kitas sąlygas, galinčias turėti įtakos elektrinio įrankio veikimui. Jei elektrinis įrankis apgadintas, prieš naudojant jį reikia sutaisyti.** Dėl netinkamai prižiūrimų elektrinių įrankių įvyksta daug nelaimingų atsitikimų.
- f) **Pjovimo įrankiai turi būti aštrūs ir švarūs. Tinkamai prižiūrimi pjovimo įrankiai aštriomis pjovimo briaunomis mažiau strigs, juos bus lengviau valdyti.**
- g) **Elektrinį įrankį, priedus ir įrankio grąžtus naudokite pagal šio vadovo rekomendacijas, atsižvelgdami į darbo sąlygas bei darbą, kurį reikia atlikti.** Jei elektrinį įrankį naudosite ne pagal paskirtį, gali susidaryti pavojinga situacija.
- h) **Rankenos ir paėmimo paviršiai turi būti sausi, švarūs, nealyvuoti ir netepaluoti.** Slidžios rankenos ir suėmimo paviršiai netikėtose situacijose trukdys saugiai tvarkyti ir kontroliuoti įrankį.

5) Akumuliatorinių įrankių naudojimas ir priežiūra

- a) **Įkraukite naudodami tik gamintojo nurodytą įkroviklį.** Vieno tipo akumuliatoriui tinkantis įkroviklis, naudojamas kitam akumuliatoriui įkrauti, gali sukelti gaisro pavojų.
- b) **Elektrinius įrankius naudokite tik su specialiai jiems skirtais akumuliatoriais.** Naudojant kitos rūšies akumuliatorius, galima susižeisti arba sukelti gaisrą.
- c) **Kai akumuliatorius nėra naudojamas, laikykite jį toliau nuo kitų metalinių daiktų, pavyzdžiui, popieriaus sąvaržėlių, monetų, raktų, vinių, sraigčių ir kitų mažų metalinių daiktų, dėl kurių gali kilti trumpasis jungimas tarp kontaktų.** Sulietę akumuliatoriaus kontaktus galite nusideginti arba sukelti gaisrą.
- d) **Netinkamai naudojant, iš akumuliatoriaus gali ištekėti skysčio; venkite sąlyčio su juo. Jei skystis atsitiktinai įvyko, gausiai nuplaukite vandeniu. Jei skysčio pateko į akis, papildomai kreipkitės į**

gydytoją. Iš akumulatoriaus ištekėjęs skystis gali sudirginti arba nudeginti.

- e) **Nenaudokite pažeisto arba modifikuoto akumulatoriaus arba įrankio.** Pažeisti arba modifikuoti akumulatoriai gali veikti neprognozuojamai ir gali kilti gaisras, sprogimas arba jūs galite susižaloti.
- f) **Saugokite akumuliatorių ir įrankį nuo ugnies ir aukštos temperatūros.** Patekęs į gaisrą arba įkaitęs iki aukštesnės nei 130 °C temperatūros, gaminyje gali sprogti.
- g) **Laikykites visų įkrovimo instrukcijų ir neįkraukite akumulatoriaus arba įrankio, jei aplinkos temperatūra nepatenka į instrukcijose nurodytą diapazoną.** Įkraunant netinkamai arba kitoje nei nurodyta temperatūroje, akumulatorius gali būti apgadinintas, be to, padidės gaisro pavojus.

6) Priežiūra

- a) **Priežiūros darbus turi atlikti tik kvalifikuotas remonto meistras, naudodamas tik originalias atsargines dalis.** Taip bus palaikoma elektrinio įrankio eksploatacijos sauga.
- b) **Niekada nevykdykite pažeistų akumuliatorių priežiūros procedūrų.** Akumuliatorių priežiūros darbus leidžiama vykdyti tik gamintojui arba įgaliotiems servisų centrams.

Darbo su kniedytuvais saugos įspėjimai



ĮSPĖJIMAS! Niekada nemonifikuokite elektrinio įrankio arba kurios nors jo dalies. Kitaip galite patirti turtinę žalą arba susižaloti.



ĮSPĖJIMAS! VISUOMET dėvėkite apsauginius akinius. Kasdieniai akiniai NĖRA apsauginiai akiniai. VISADA NAUDOKITE CERTIFIKUOTAS SAUGOS PRIEMONES.

- **Nedirbkite be surinkimo indo.** Kniedytuvo gale išmetamos šerdys gali sužaloti.
- **Dirbdami nenukreipkite kniedytuvo į kitus žmones ar į save, nedirbkite be kniedijamos medžiagos.** Vienpusė kniedė gali būti išmesta iš kniedytuvo ir sužaloti.
- **Baigę kniedijimo darbus palenkite kniedytuvą atgal, kad likę šerdys galėtų sukristi į surinkimo indą.**
- **Negalima uždengti variklio ventiliacijos angų, nekiškite į jas jokių daiktų.** Kitaip galite patirti turtinę žalą arba susižaloti.
- **Nenaudojamą įrankį paguldykite ant šono ant lygus paviršiaus, kur už jo niekas neužklius ir kur jis ant nieko nenukris.** Kai kuriuos įrankius su dideliais akumulatoriais galima ant šių pastatyti, tačiau taip stovėdami jie gali būti netyčia nugriauti.
- **Jei elektrinio įrankio nepavyksta išjungti, atjunkite jį nuo maitinimo šaltinio / akumulatoriaus. Nedirbkite elektriniu įrankiu, kurio negalima įjungti arba išjungti jungikliu.** Bet kuris elektrinis įrankis, kurio negalima valdyti jungikliu, yra pavojingas – jį privaloma pataisyti.

Liekamieji pavojai

Nepaisant atitinkamų saugos nurodymų pritaikymo ir saugos priemonių naudojimo, tam tikrų liekamųjų pavojų išvengti neįmanoma. Kyla šie pavojai:

- klausos pablogėjimas;
- pavojus susižeisti dėl svaidomų dalelių;
- pavojus nusideginti, nes darbo metu priedai labai įkaista;
- pavojus susižaloti ilgai naudojant įrankį.

IŠSAUGOKITE ŠIAS INSTRUKCIJAS

Įkrovikliai

DEWALT įkroviklį reguliuoti nereikia, jie sukurti taip, kad juos naudoti būtų kaip įmanoma paprasčiau.

Elektros sauga

Elektrinis variklis skirtas tik vieno dydžio įtampai. Visuomet patikrinkite, ar akumulatoriaus įtampa atitinka įtampą, nurodytą duomenų lentelėje. Visuomet patikrinkite, ar jūsų įkroviklio įtampa atitinka jūsų maitinimo tinklo įtampą.



Šis DEWALT įkroviklis turi dvigubą izoliaciją, atitinkančią standartą EN60335, todėl įžeminimo laidas nebūtinas.

Pažeistą maitinimo kabelį leidžiama keisti tik DEWALT arba įgaliotajai servisų įmonei.

Maitinimo kištuko keitimas

(tik Jungtinei Karalystei ir Airijai)

Jei reikia sumontuoti naują maitinimo kištuką:

- Saugiai išmeskite seną kištuką.
- Rudą laidą prijunkite prie kištuko srovės įvado.
- Mėlyną laidą prijunkite prie neutralaus kontakto.



ĮSPĖJIMAS! Prie įžeminimo kontakto nieko jungti nereikia.

Vadovaukitės montavimo instrukcijomis, pateikiamomis su aukštos kokybės kištukais. Rekomenduojamas saugiklis: 3 A.

Ilginimo kabelio naudojimas

Ilginimo kabelį reikėtų naudoti tik tada, kai tai būtina. Naudokite aprobuotą ilginimo kabelį, kurio galia atitiktų jūsų įkroviklio galią (žr. skyrių **Techniniai duomenys**). Minimalus laidininko skerspjūvio plotas – 1 mm², maksimalus ilgis – 30 m.

Jei naudojate kabelio ritę, visuomet iki galo išvyniokite kabelį.

Svarbios saugos taisyklės naudojant visus akumuliatorių įkroviklius

IŠSAUGOKITE ŠIAS INSTRUKCIJAS. Šiame vadove pateiktos svarbios derančių akumuliatorių įkroviklių saugos ir naudojimo instrukcijos (žr. skirsnį **Techniniai duomenys**). Prieš pradėdami naudoti įkroviklį, perskaitykite visus nurodymus ir ant įkroviklio, akumulatoriaus bei gaminio, kuriame naudojamas akumulatorius, pažymėtus įspėjamuosius ženklus.



ĮSPĖJIMAS! Elektros smūgio pavojus. Saugokite įkroviklį, kad jį jo vidų nepakliūtų vandens. Kitaip galite gauti elektros smūgį.



ĮSPĖJIMAS! Rekomenduojame naudoti apsauginį srovės nuotėkio įtaisą, kurio liekamosios srovės stipris neviršytų 30 mA.



ATSARGIAI! Pavojus nusidenginti. Norėdami sumažinti pavojų susižaloti, įkraukite tik DEWALT akumuliatorius. Kitų tipų akumuliatoriai gali trūkti ir sužeisti jus bei padaryti žalos turtui.



ATSARGIAI! Prižiūrėkite vaikus, kad jie nežaistų su šiuo prietaisu.

PASTABA. Tam tikromis sąlygomis, kai įkroviklis įjungtas į maitinimo tinklą, kokia nors pašalinė medžiaga gali trumpuoju jungimu sujungti neapsaugotus, įkroviklio viduje esančius įkrovimo kontaktus. Reikėtų saugoti, kad pro įkroviklio angas į jo vidų nepatektų pašalinių medžiagų, pavyzdžiui, plieno drožlių, aliuminio folijos ar kitų susikaupusių metalo dalelių. Kai lizde nėra akumuliatoriaus, būtina atjunkite įkroviklį nuo elektros tinklo. Prieš valydami atjunkite įkroviklį nuo maitinimo tinklo.

- **NEBANDYKITE įkrauti akumuliatorių kitais įkrovikliais nei nurodyti šiame vadove.** Įkroviklis ir akumuliatorius specialiai pagaminti veikti kartu.
- **Šie įkrovikliai nėra skirti naudoti jokiais kitais tikslais, tik DEWALT akumuliatoriams įkrauti.** Naudojant bet kokiais kitais tikslais, gali kilti gaisro, elektros smūgio pavojus arba pavojus žūti nuo elektros srovės.
- **Saugokite įkroviklį nuo lietaus ir sniego.**
- **Atjungdami įkroviklį nuo maitinimo lizdo, traukite už kištuko, o ne už kabelio.** Taip sumažės pavojus pažeisti maitinimo kištuką ir kabelį.
- **Pasirūpinkite, kad kabelis būtų nutiestas taip, kad ant jo niekas neužliptų, už jo neužkliūtų ar kitaip jo nesugadintų ir nenutemptų.**
- **Nenaudokite ilginimo kabelio, nebent tai būtina.** Naudojant netinkamą ilginimo kabelį, gali kilti gaisro, elektros smūgio pavojus arba pavojus žūti nuo elektros srovės.
- **Ant įkroviklio nedėkite jokių daiktų ir nedėkite įkroviklio ant minkšto pagrindo, kad nebūtų uždengtos jo ventiliacijos angos ir įrenginio vidus pernelyg neįkaistų.** Įkroviklį statykite atokiai nuo bet kokio šilumos šaltinio. Įkroviklis aušinamas pro korpuso viršuje ir apačioje esančias ventiliacijos angas.
- **Nenaudokite įkroviklio su pažeistu kabeliu ar elektros kištuku** – juos būtina nedelsiant pakeisti.
- **Nenaudokite įkroviklio, jei jis buvo stipriai sutrenktas, numestas arba kitaip apgadintas.** Nugabenkite jį į įgaliotąjį serviso centrą.
- **Neardykite įkroviklio. Prireikus atlikti jo priežiūros ar remonto darbus, nugabenkite į įgaliotąjį serviso centrą.** Netinkamai surinkus gali kilti gaisro, elektros smūgio pavojus arba pavojus žūti nuo elektros srovės.
- **Jei pažeidėte maitinimo kabelį, pasirūpinkite, kad jį nedelsiant pakeistų gamintojas, jo priežiūros agentas arba analogiškos kvalifikacijos specialistas, kad išvengtumėte pavojaus.**

- **Prieš pradėdami valyti atjunkite įkroviklį nuo maitinimo lizdo. Taip sumažės elektros smūgio pavojus.** Išėmus akumuliatorių, šis pavojus nesumažės.
- **NEKADA** nebandykite kartu sujungti dviejų įkroviklių.
- **Įkroviklis suprojektuotas jungti į standartinį 230 V buitinį maitinimo lizdą. Nebandykite jo naudoti su jokios kitos įtampos tinklu.** Tai netaikoma automobiliui įkrovikliui.

Akumuliatoriaus įkrovimas (B pav.)

1. Prieš įdėdami akumuliatorių, prijunkite įkroviklį prie tinkamo maitinimo lizdo.
2. Įdėkite akumuliatorių **11** į įkroviklį. Užtikrinkite, kad akumuliatorius būtų iki galo įstatytas į įkroviklį. Mirksinti raudona (įkrovimo) lemputė informuoja, kad pradėta įkrauti.
3. Įkrovimas bus baigtas, kai ši raudona lemputė ŠVIES nuolat. Tada akumuliatorius būna visiškai įkrautas, jį galima tuoj pat naudoti arba palikti įkroviklyje. Norėdami išimti akumuliatorių iš įkroviklio, paspauskite ant akumuliatoriaus esantį atleidimo mygtuką **12**.

PASTABA. Norėdami užtikrinti maksimalų ličio jonų akumuliatoriaus našumą ir eksploataciją, prieš naudodami akumuliatorių pirmą kartą, visiškai jį įkraukite.

Įkroviklio naudojimas

Žr. toliau pateiktus indikatorius, kuriais apibūdinama akumuliatoriaus įkrovimo būseną.

Įkrovimo indikatoriai	
	Įkrovimas
	Visiškai įkrautas
	Karšto / šalto akumuliatoriaus delsa*

*Tuo metu raudona lemputė tebe mirksės, tačiau geltona indikatoriaus lemputė ims šviesti nepertraukiamai. Akumuliatoriui pasiekus tinkamą temperatūrą, geltona lemputė užges ir įkroviklis pratęs įkrovimo procedūrą.

Derantis įkroviklis sugedusio akumuliatoriaus neįkrauna. Įkroviklis informuoja apie defektinį akumuliatorių, neįjungdamas lemputės.

PASTABA. Tai gali reikšti ir įkroviklio problemą.

Jeigu įkroviklis rodo problemą, atiduokite įkroviklį ir akumuliatorių į įgaliotąjį serviso centrą, kad jie būtų patikrinti.

Karšto / šalto akumuliatoriaus delsa

Jei įkroviklis aptinka, kad akumuliatorius per karštas arba per šaltas, automatiškai įsijungia karšto / šalto akumuliatoriaus delsos režimas, t. y. įkrovimas atidedamas, kol akumuliatoriaus temperatūra vėl tampa tinkama. Po to įkroviklis automatiškai įjungia akumuliatoriaus įkrovimo režimą. Ši savybė užtikrina maksimalią akumuliatoriaus eksploataciją.

Šaltas akumuliatorius bus įkraunamas lėčiau nei šiltas. Akumuliatorius bus lėčiau įkraunamas per visą įkrovimo ciklą ir nepasiekys maksimalios įkrovimo spartos net ir sušilęs. Įkroviklyje DCB118 įrengtas vidinis ventiliatorius, skirtas akumuliatoriui aušinti. Ventiliatorius automatiškai įsijungia, kai tik

akumuliatorių pririekia aušinti. Niekada nenaudokite įkroviklio, jei ventiliatorius tinkamai neveikia arba jei užkimštos ventiliacijos angos. Saugokite įkroviklį, kad jį jo vidų nepatektų jokių pašalinių daiktų.

Elektroninė apsaugos sistema

XR ličio jonų įrankiai turi elektroninę apsaugos sistemą, kuri saugo akumuliatorių nuo perkrovos, perkaitimo ir visiškio iškrovimo.

Suveikus elektroninei apsaugos sistemai, įrankis automatiškai išsijungia. Taip nutikus, įdėkite ličio jonų akumuliatorių į įkroviklį ir visiškai jį įkraukite.

Montavimas ant sienos

Šie įkrovikliai skirti montuoti ant sienos arba statyti ant stalo ar darbastalio. Montuodami ant sienos, įkroviklį įrenkite pakankamai arti maitinimo lizdo, atokiai nuo kampų ar kitų kliūčių, kurios galėtų trukdyti laisvai cirkuliuoti orui. Panaudodami įkroviklio galinę pusę kaip šabloną, nustatykite montavimo ant sienos sraigtų vietas. Tvirtai pritvirtinkite įkroviklį, naudodami bent 25,4 mm ilgio gipskartonio plokščių sraigtus 7–9 mm skersmens galvutėmis (įsigykite jų atskirai). Juos įsukite į medieną, palikdami maždaug 5,5 mm sraigto dalį neįsuktą. Sulygiuokite įkroviklio galinės dalies angas su kyšančiais sraigtų galais ir iki galo įsukite juos į angas.

Įkroviklio valymo instrukcijos



ĮSPĖJIMAS! Elektros smūgio pavojus. Prieš pradėdami valyti atjunkite įkroviklį nuo kintamosios srovės lizdo. Purvą ir tepalą nuo įkroviklio paviršiaus galima nuvalyti šluoste arba minkštu, nemetaliniu šepetėliu. Nenaudokite vandens arba kokių nors kitokių valymo tirpalų. Saugokite įrankį nuo bet kokių skysčių: niekada nepanardinkite jokios šio įrankio dalies į skystį.

Akumuliatoriai

Svarbios saugos taisyklės naudojant visų rūšių akumuliatorių blokus

Užsakydami akumuliatorių keitimui, būtinai nurodykite katalogo numerį ir įtampą.

Iššėmus akumuliatorių iš pakuotės, jis nebūna visiškai įkrautas. Prieš pradėdami naudoti akumuliatorių ir įkroviklį, perskaitykite toliau pateiktas saugos instrukcijas. Po to atlikite nurodytas įkrovimo procedūras.

PERSKAITYKITE VISAS INSTRUKCIJAS

- **Akumuliatorių neįkraukite ir nenaudokite sprogoje aplinkoje, pvz., kur yra degiųjų skysčių, dujų arba dulkių.** Įdedant arba ištraukiant akumuliatorių iš įkroviklio, gali užsidegti dulksės arba garai.
- **Niekada neikiškite akumuliatoriaus į įkroviklį per jėgą. Jokiu būdu nemodifikuokite akumuliatoriaus, norėdami, kad jis tilptų į nesuderinamą įkroviklį, nes akumuliatorius gali trūkti ir sunkiai sužeisti.**
- Akumuliatorius įkraukite tik DEWALT įkrovikliais.
- **NEAPTAŠKYKITE** ir nepanardinkite į vandenį ar kokią nors kitą skystį.

- **Įrankio ir akumuliatoriaus negalima laikyti ar naudoti ten, kur aplinkos temperatūra gali nukristi žemiau 4 °C (39.2 °F) (pvz., žiemą lauko pašūre ar metaliniuose pastatuose) arba pasiekti ar viršyti 40 °C (104 °F) (pvz., vasarą lauko pašūre ar metaliniuose pastatuose).**
- **Nedeginkite akumuliatoriaus net tada, kai jis yra smarkiai sugadintas ar visiškai nusidėjęs.** Ugnyje akumuliatorius gali sprogti. Deginant ličio jonų akumuliatorių, susidaro nuodingų garų ir medžiagų.
- **Jei akumuliatoriaus skysčio patektų ant odos, nedelsdami nuplaukite tą vietą švelniu muiliniu vandeniu.** Jei akumuliatoriaus skysčio patektų į akis, skalaukite atmerktas akis bent 15 minučių arba tol, kol nebejausite dirginimo. Jeigu prireiktų kreiptis pagalbos į medikus, žinokite, kad akumuliatoriaus elektrolito tirpalas yra sudarytas iš skystų organinių karbonatų ir ličio druskų mišinio.
- **Atidarius akumuliatoriaus skyrius, juose esanti medžiaga gali sudirginti kvėpavimo takus.** Išseikite į gryną orą. Jei simptomai neišnyksta, kreipkitės į gydytoją.



ĮSPĖJIMAS! Pavojus nusidėginti. Akumuliatoriaus skystis yra liepsnus ir patekus kibirkščiai arba paveiktas ugnimi gali užsidegti.



ĮSPĖJIMAS! Niekada nebandykite atidaryti akumuliatoriaus. Nedėkite akumuliatoriaus į įkroviklį, jei jo korpusas įskilęs ar pažeistas. Neskaldykite, nemėtykite ir negadinkite akumuliatoriaus. Nenaudokite akumuliatoriaus ar įkroviklio, jei jie buvo stipriai sutrenkti, numesti, pervaziuoti ar pažeisti koku nors kitu būdu (pvz., pervirti vinimi, sutrenkti plaktuku, ant jų buvo atsistota ir pan.). Gali įvykti elektros smūgis arba galima žūti nuo elektros srovės. Sugadintus akumuliatorius reikia grąžinti į serviso centrą, kur jie bus perdirbti.



ĮSPĖJIMAS! Gaisro pavojus. Nesandėliuokite ir neneškite akumuliatoriaus taip, kad metaliniai objektai galėtų prisiliesti prie atvirų akumuliatoriaus kontaktų. Pavyzdžiui, nedėkite akumuliatoriaus į prijuostę, kišenę, įrankių dėžę, gaminių komplektavimo dėžę, stalčių ir kt., kuriose yra palaidų vinių, sraigtų, raktų ir kt.



ATSARGIAI!! Nenaudojamą įrankį paguldykite ant šono ant lygaus paviršiaus, kur už jo niekas neužklis ir kur jis ant nieko nenukris. Kai kuriuos įrankius su dideliais akumuliatoriais galima ant šių pastatyti, tačiau taip stovėdami jie gali būti netyčia nugriauti.

Transportavimas



ĮSPĖJIMAS! Gaisro pavojus. Vežant akumuliatorius gali kilti gaisras, jei akumuliatoriaus kontaktai netyčia prisiliešų prie laidžių medžiagų. Veždami akumuliatorius, užtikrinkite, kad akumuliatorių kontaktai būtų apsaugoti ir tinkamai izoliuoti nuo medžiagų, kurios galėtų juos sujungti ir sukelti trumpąjį jungimą. **PASTABA.** Ličio jonų akumuliatorių negalima vežti registruojamame bagaže.

DEWALT akumuliatoriai dera su visomis galiojančiomis gabenimo taisyklėmis, kaip nurodyta pramoniniuose ir teisiniuose standartuose, įskaitant JT rekomendacijas dėl pavojingų prekių gabenimo; Tarptautinės oro transporto asociacijos (IATA) taisyklės dėl pavojingų prekių vežimo, Tarptautinio pavojingų

krovinių vežimo jūra kodekso (IMDG) taisykles ir Europos sutartį dėl pavojingų krovinių tarptautinio vežimo keliais (ADR). Ličio jonų maitinimo elementai ir akumuliatoriai yra išbandyti pagal JT bandymų ir kriterijų vadovo 38.3 punktą, kaip nurodyta JT rekomendacijose dėl pavojingų prekių gabenimo.

Daugeliu atveju transportuojami DEWALT akumuliatoriai nebus klasifikuojami kaip visiškai reglamentuojamos 9 klasės pavojingos medžiagos. Dažniausiai siuntas reikės deklaruoti kaip 9 klasės gaminius tik tuo atveju, jei gabenamų ličio jonų akumuliatorių energijos rodiklis viršys 100 vatvalandžių (Wh). Ant visų ličio jonų akumuliatorių yra nurodytas vatvalandžių (Wh) rodiklis. Be to, dėl reglamentavimo sudėtingumo DEWALT nerekomenduoja gabenti atskirų ličio jonų akumuliatorių oro transportu, nesvarbu, kokį vatvalandžių rodiklį jie turi. Visgi įrankius su akumuliatoriais (komplektus) galima gabenti oro transportu, jei akumuliatoriaus vatvalandžių rodiklis neviršija 100 Wh.

Nesvarbu, ar siunta yra visiškai reglamentuojama, ar ne: vežėjas privalo pasidomėti naujausiais galiojančiais reikalavimais dėl pakavimo, ženklavimo / žymėjimo ir dokumentacijos reikalavimų.

Šiame vadovo skyriuje pateikta informacija šio dokumento rengimo metu buvo teisinga ir, mūsų manymu, tiksli. Visgi negalime suteikti nei aiškiai išreikštų, nei numanomų garantijų. Pirkėjas privalo užtikrinti, kad jo veiksmai nepažeistų galiojančių įstatymų.

Sandėliavimo rekomendacijos

1. Geriausia saugojimui vieta turi būti vėsi ir sausa, esanti atokiai nuo tiesioginių saulės spindulių, pernelyg didelės šilumos arba šalčio. Norėdami užtikrinti optimalų veikimą ir eksploataciją, akumuliatorius sandėliuokite kambario temperatūroje.
2. Norėdami, kad akumuliatorius būtų eksploatuojamas kuo ilgiau, jį laikykite vėsioje, sausoje vietoje, visiškai įkrautą ir išimtą iš įkroviklio.

PASTABA. Akumuliatorių negalima sandėliuoti visiškai iškrautų. Prieš naudojimą akumuliatorių reikia įkrauti.

Ant įkroviklio ir akumuliatoriaus esančios etiketės

Kartu su šiuo vadovu naudojamomis piktogramomis gali būti naudojamos ir šios įkroviklių bei akumuliatorių etiketės esančios piktogramos:



Prieš naudodami perskaitykite naudotojo vadovą.



Informacijos apie įkrovimo trukmę ieškokite skirsnys **Techniniai duomenys**.



Patikrinimui nenaudokite el. srovei laidžių daiktų.



Neįkraukite sugadintų akumuliatorių.



Saugokite nuo vandens.



Pažeistus kabelius nedelsdami pakeiskite naujais.



Įkraukite tik esant 4–40 °C temperatūrai.



Skirta naudoti tik patalpoje.



Utilizuokite akumuliatorių nepakenkdami aplinkai.



DEWALT akumuliatorius įkraukite tik nurodytais DEWALT įkrovikliais. Jei DEWALT įkrovikliais įkrausite ne DEWALT gamybos akumuliatorius, šie gali įtrūkti arba sukelti pavojingų situacijų.



Nedeginkite akumuliatoriaus.

Akumuliatoriaus tipas

Nurodyti įrankiai veikia su 18 voltų akumuliatoriumi: DCF403, DCF414

Galima naudoti šiuos akumuliatorius: DCB181, DCB182, DCB183, DCB183B, DCB183G, DCB184, DCB184B, DCB184G, DCB185, DCB187, DCB189, DCBP034, DCBP034G, DCBP518, DCBP518G, DCB546, DCB547, DCB547G, DCB548, DCB549. Daugiau informacijos rasite skyriuje **Techniniai duomenys**.

Pakuotės turinys

Pakuotėje yra:

- 1 Kniedytuvas
- 4 Prieikinės dalies įtaisai (DCF403)
- 3 Prieikinės dalies įtaisai (DCF414)
- 1 Atsarginių griebtuvų rinkinys
- 1 Ličio jonų akumuliatorius (modeliai C1, D1, E1, G1, H1, L1, M1, P1, Q1, S1, T1, U1, X1, Y1, Z1)
- 2 Ličio jonų akumuliatoriai (modeliai C2, D2, E2, G2, H2, L2, M2, P2, Q2, S2, T2, U2, X2, Y2, Z2)
- 3 Ličio jonų akumuliatoriai (modeliai C3, D3, E3, G3, H3, L3, M3, P3, Q3, S3, T3, U3, X3, Y3, Z3)

1 Naudotojo vadovas

PASTABA. Modeliai N pateikiami be akumuliatorių, įkroviklių ir reikmenų dėžių. Modeliai NT pateikiami be akumuliatorių ir įkroviklių. B modeliai pateikiami su „Bluetooth®“ akumuliatoriais.

PASTABA. Žodelis Bluetooth® ir logotipai yra registruotieji prekių ženklai, priklausantys „Bluetooth®, SIG, Inc. Visus tokius ženklus DEWALT naudoja pagal licenciją. Kiti prekių ženklai ir prekybiniai pavadinimai priklauso jų atitinkamiems savininkams.

- Patikrinkite, ar gabenimo metu įrankis, jo dalys arba priedai nebuvo sugadinti.
- Prieš naudojimą skirkite laiko atidžiai perskaityti ir išsiaiškinti šį vadovą.

Ant įrankio esantys ženklai

Ant įrankio rasite pavaizduotas šias piktogramas:



Prieš naudodami perskaitykite naudotojo vadovą.



Dėvėkite ausų apsaugos priemones.



Dėvėkite akių apsaugos priemones.



Matoma spinduliuotė. Nežiūrėkite tiesiai į šviesą.

Datos kodo vieta (B pav.)

Pagaminimo datos kodas **14** sudarytas iš 4 metų skaitmenų, 2 savaitės skaitmenų ir 2 skaitmenų gamyklos kodo.

Aprašymas (A pav.)



ĮSPĖJIMAS! Niekada nemodifikuokite elektrinio įrankio arba kurios nors jo dalies. Kitaip galite patirti turtinę žalą arba susižaloti.

- 1 Priekinės dalies įtaisai
- 2 Sraigto dangtelis
- 3 Priekinės dalies korpusas
- 4 Priekinės dalies korpuso veržlė
- 5 Šerđžių rinktuvas
- 6 Atsarginės priekinės dalies laikiklis
- 7 Oro ventilacijos angos
- 8 Pagrindinė rankena
- 9 Gaidukas
- 10 Šviesos diodų darbinė lemputė
- 11 Akumuliatorius
- 12 Akumuliatoriaus atleidimo mygtukas
- 13 Atsarginiai griebtuvai

Naudojimo paskirtis

Šie kniedytuvai skirti vienaspusės kniedėms kniedyti.

NEDĖKITE į priekinės dalies įtaisą jokių kitų daiktų išskyrus naudotojo vadove nurodytų kniedžių.

NENAUDOKITE drėgnoje aplinkoje, taip pat – šalia liepsniųjų skysčių ar dujų.

Šie kniedytuvai yra profesionalų elektriniai įrankiai.

NELEISKITE vaikams liesti šio įrankio. Jei šį įrankį naudoja nepatyrę operatoriai, juos reikia prižiūrėti.

- Šiuo prietaisu negali naudotis maži vaikai ir ligoti žmonės. Šiuo prietaisu be priežiūros negalima naudotis mažiems vaikams arba ligotiems asmenims.
- Šis gaminys neskirtas naudoti menkesnių fizinių, jutiminių ar protinių gebėjimų asmenims (įskaitant vaikus) arba asmenims, kuriems trūksta patirties, žinių arba įgūdžių, nebent juos prižiūrėtų už jų saugą atsakingas asmuo. Vaikų negalima palikti vienų su šiuo gaminiu.

SURINKIMAS IR REGULIAVIMAS



ĮSPĖJIMAS! Norėdami sumažinti sunkių susižeidimų pavojų, prieš atlikdami bet kokius papildomų įtaisų ar priedų reguliavimo ar nuėmimo / montavimo darbus, išjunkite įrankį ir ištraukite akumuliatorių. Netyčia įjungus galima susižeisti.



ĮSPĖJIMAS! Naudokite tik DEWALT akumuliatorius ir įkroviklius.

Akumuliatoriaus įdėjimas ir išėmimas iš įrankio (B pav.)

PASTABA. Užtikrinkite, kad akumuliatorius **11** būtų visiškai įkrautas.

Kaip įdėti akumuliatorių į įrankio rankeną

1. Sulygiuokite akumuliatorių su kreiptuvais įrankio rankenoje (B pav.).
2. Įkiškite akumuliatorių į rankeną, kad jis būtų tvirtai įstatytas į įrankį ir spragtelėdamas užsifiksuotų.

Kaip ištraukti akumuliatorių iš įrankio

1. Paspauskite akumuliatoriaus atleidimo mygtuką **12** ir tvirtai ištraukite akumuliatorių iš įrankio rankenos.
2. Įdėkite akumuliatorių į įkroviklį, kaip aprašyta šio vadovo skyriuje apie įkroviklį.

Akumuliatoriaus įkrovos lygio indikatorius (B pav.)

Kai kuriuose DEWALT akumuliatoriuose įrengtas įkrovos lygio matuoklis, kurį sudaro trys žalios spalvos šviesos diodų lemputės, rodančios akumuliatoriaus įkrovos lygį.

Norėdami įjungti įkrovos lygio matuoklį, paspauskite ir palaikykite nuspaudę įkrovos lygio matuoklio mygtuką **15**. Užsidedusių trijų žalių diodinių lempučių derinys parodys, kiek akumuliatoriuje liko energijos. Kai akumuliatoriaus įkrovos lygis nesiekia minimalios leistinos naudojimo ribos, įkrovos lygio matuoklis nešviečia ir akumuliatorių reikia įkrauti.

PASTABA. Įkrovos lygio indikatorius tik parodo, kiek akumuliatoriuje liko energijos. Jis neparodo įrankio funkcinių galimybių ir jo rodmenys priklauso nuo gaminio sudedamųjų dalių, temperatūros bei kokiam darbu įrankį naudoja galutinis naudotojas.

Priekinės dalies įtaiso montavimas (C pav.)

1. Pasirinkite tinkamą kniedijamai kniedei priekinės dalies įtaisą. Žr. raidę arba skaičių **16** ant priekinės dalies įtaiso ir **Kniedžių dydžių lentelę** ir pasirinkite tinkamą priekinės dalies įtaisą darbu.
2. Atsukite ir išimkite sraigto dangtelį **2**.
3. Įstatykite priekinės dalies įtaisą **1** į priekinės dalies korpusą **3**.
4. Įsukite sraigto dangtelį į priekinės dalies korpusą.
- 5.

Knedžių dydžių lentelė

Knedės skersmuo		
Priekinės dalies įtaisas	mm	coliai
DCF403		
1	2,4	3 / 32
2	3,2	1 / 8
3	4,0	5 / 32
4	4,8	3 / 16
DCF414		
A	4,8	3 / 16
B	6,0	15 / 64
C	6,4	1 / 4

Šerdžių rinktuvas ir atsarginės priekinės dalies laikiklis (D pav.)

! **JSPĖJIMAS!** Nenaudokite įrankio, nesumontavę šerdžių rinktuvo.

Šerdžių rinktuvas **5** ir atsarginės priekinės dalies laikiklis **6** tvirtinami prie įrankio galo.

Įrankį galima naudoti ir be atsarginės priekinės dalies laikiklio.

Norėdami nuimti šerdžių rinktuvą arba atsarginės priekinės dalies laikiklį, atsukite juos, kol galėsite nuimti. Jei naudojate įrankį su atsarginiu priekinės dalies laikikliu, pirmiausia pritvirtinkite jį prie įrankio, tada pritvirtinkite šerdžių rinktuvą.

Diržo kabliukas (E pav.)

Pridedamas su kai kuriais modeliais

! **JSPĖJIMAS!** Siekdami sumažinti rimtų susižalojimų pavojų, įrankio diržo kabliuką naudokite **TIK** įrankiui ant darbinio diržo užkabinti. **NENAUDOKITE** diržo kabliuko, siekdami darbo metu pririšti įrankį prie žmogaus arba objekto. **NEKABINKITE** įrankio ant diržo kabliuko virš galvos ir nekabinkite ant diržo kabliuko jokių daiktų.

! **JSPĖJIMAS!** Norėdami sumažinti pavojų sunkiai susižeisti, užtikrinkite, kad sraigtas, laikantis diržo kabliuką, būtų tvirtai užveržtas.

SVARBU! Tvirtindami arba nuimdami diržo kabliuką, naudokite tik pateiktą sraigą. Užtikrinkite, kad sraigtas būtų gerai užveržtas.

Diržo kabliuką **21** galima tvirtinti bet kurioje įrankio pusėje, naudojant tik pateiktąjį sraigą **22**, kad įrankį galėtų naudoti ir kairiarankiai, ir dešiniarankiai. Jei diržo kabliuko visai nenaudosite, galite jį nuimti nuo įrankio.

Norėdami perkelti diržo kabliuką, atsukite jį laikantį sraigą **22**, o tada sumontuokite priešingoje pusėje. Užtikrinkite, kad sraigtas būtų gerai užveržtas.

NAUDOJIMAS

Naudojimo instrukcijos

! **JSPĖJIMAS!** Visuomet laikykitės saugos instrukcijų ir galiojančių reglamentų.

! **JSPĖJIMAS!** Norėdami sumažinti sunkių susižeidimų pavojų, prieš atlikdami bet kokius papildomų įtaisų ar priedų reguliavimo ar nuėmimo / montavimo darbus, išjunkite įrankį ir ištraukite akumuliatorių. Netyčia įjungus galima susižeisti.

Tinkama rankų padėtis (G pav.)

! **JSPĖJIMAS!** Siekdami sumažinti sunkaus susižeidimo pavojų, **BŪTINAI** laikykite rankas tinkamoje padėtyje, kaip parodyta.

! **JSPĖJIMAS!** Norėdami sumažinti sunkaus susižeidimo pavojų, **VISADA** tvirtai laikykite įrankį, kad atlaikytumėte staigią reakciją.

Tinkama rankų padėtis: viena ranka turi būti ant pagrindinės rankenos **8**.

Šviesos diodų darbinė lemputė (A pav.)

! **ATSARGIAI!** Nežiūrėkite į šviesos diodus. Kitaip gali būti sunkiai sužalotos akys.

Šviesos diodų darbinė lemputė **10** padidina matomumą tiesioginėje darbo vietoje.

Kai įrankis yra suaktyvintas gaiduku **9**, šviesos diodų darbinė lemputė **10** įsijungs automatiškai. Šviesos diodų darbinė lemputė išsijungs atleidus įjungimo / išjungimo mygtuką po 60 sekundžių.

Akumuliatoriui beveik išsikrovus šviesos diodų darbinė lemputė **10** lėtai mirksės.

Užsikimšus priekinės dalies įtaisui šviesos diodų darbinė lemputė **10** greitai mirksės. Informacijos apie tinkamą valymo procedūrą ieškokite skirsnyje **Priekinės dalies įtaiso valymas arba griebtuvų keitimas**.

Vienpusės kniedės įdėjimas (A, F pav.)

Kaip įdėti vienpusę kniedę?

- Įstatykite vienpusę kniedę **20** į priekinės dalies įtaisą **1**.
- Laikykite įrankį kaip parodyta pav. **Tinkama rankų padėtis**.
- Patraukite ir laikykite gaiduką **9**, kol kniedė bus visiškai įknydyta ruošinyje.
- Kai kniedė bus visiškai įknydyta, atleiskite gaiduką. Įrankis automatiškai grįš į pradinę padėtį.
- Palenkite įrankį atgal, tada šerdis įkris į šerdžių rinktuvą **5**. Šerdį taip pat galima išstumti į šerdžių rinktuvą spaudžiant kitą kniedę.

Jei atleisite jungiklį prieš baigiantis kniedėjimo judesiu, įrankis iškart grįš į pradinę padėtį. Jei kniedė nėra visiškai įknydyta, pakartokite ankstesnius veiksmus.

Šerđių rinktuvo ištuštinimas (D pav.)

Visada ištuštinkite šerđių rinktuvą **5** prieš jam užsipildant, kad neužsikimštų.

1. Atsukite šerđių rinktuvą, sukdami jį prieš laikrodžio rodyklę.
2. Ištuštinkite šerđių rinktuvą išmesdami šerdis į tinkamą perdirbimo indą ar šukšlinę.
3. Vėl įsukite šerđių rinktuvą į elektrinį įrankį sukdami jį pagal laikrodžio rodyklę.

TECHNINĖ PRIEŽIŪRA

Šis elektrinis įrankis skirtas ilgalaikiam darbui, prireikiant minimalios techninės priežiūros. Įrankis veiks kokybiškai ir ilgai, jei jį tinkamai prižiūrusite ir reguliariai valysite.



ISPĖJIMAS! *Norėdami sumažinti sunkių susižeidimų pavojų, prieš atlikdami bet kokius papildomų įtaisų ar priedų reguliavimo ar nuėmimo / montavimo darbus, išjunkite įrankį ir ištraukite akumuliatorių. Netyčia įjungus galima susižeisti.*

Įkrovikliui ir akumuliatoriui jokios priežiūros nereikia.

Techninės priežiūros dažnis

Elementas	Dažnis
Bendroji įrankio patikra	Kasdien
Priekinės dalies įtaiso valymas ir tepimas	5000 kniedžių

*Rekomenduojama susisiekti su įgaliotuoju serviso centru

Valymas



ISPĖJIMAS! *Elektros smūgio ir mechaninio pažeidimo pavojus. Prieš valydami atjunkite elektrinį prietaisą nuo maitinimo šaltinio.*



ISPĖJIMAS! *Siekdami užtikrinti saugų ir veiksmingą veikimą, visada palaikykite prietaiso ir ventilacijos angų švarą.*



ISPĖJIMAS! *Nemetalinių įrankio dalių niekada nevalykite tirpikliais arba kitais stipriais chemikalais. Šie chemikalai gali pažeisti medžiagas, iš kurių pagamintos dalys. Naudokite tik vandeniu ir švelniu muilu sudrėkintą audinį. Saugokite įrankį nuo bet kokių skysčių: niekada neparandinkite jokios šio įrankio dalies į skystį.*

Ventiliacijos angas galima valyti sausu, minkštu nemetaliniu šepetėliu ir (arba) tinkamu dulkių siurbliu. Nenaudokite vandens arba kokių nors kitokių valymo tirpalų. Nešiokite patvirtintus apsauginius akinius ir dulkių kaukę.

Priekinės dalies įtaiso valymas arba griebtuvų keitimas (A, H pav.)

1. Atlaisvinkite priekinės dalies įtaiso korpuso veržlę **4**. Nuimkite priekinės dalies įtaiso korpusą **3** ir priekinės dalies įtaiso veržlę.
2. Išvalykite priekinės dalies įtaiso korpuso vidų sausu audiniu.
3. Patraukite atgal užrakinimo movą **17** kaip rodo rodyklė.
4. Atlaisvinkite traukimo tūtą **18**.

5. Išvalykite griebtuvus **19** ir griebtuvų stūmiklį sausu audiniu. Jei reikia, pakeiskite griebtuvus atsarginiais griebtuvais **13**. **PASTABA.** Griebtuvus keiskite tik DeWALT prekės ženklų griebtuvais.
6. Patepkite prispaudimo griebtuvų mazgo **19** išorę tepalu.
7. Įdėkite griebtuvų mazgą **19** į traukimo tūtą **18** ir sumontuokite ant įrankio. Priveržkite traukimo tūtą rankomis ir įsitikinkite, kad ji užfiksuota užrakinimo movoje **17**. **PASTABA.** Rekomenduojama naudoti tepalą molibdeno disulfido pagrindu.
8. Sumontuokite priekinės dalies įtaiso korpusą ir priekinės dalies įtaiso korpuso veržlę ir priveržkite rankomis.

Įrankio išorės valymas (A pav.)

Saugokite bešepetio variklio oro ventilacijos **7** angas nuo dulkių ir purvo. Jei reikia, nuvalykite dulkes ir purvą nuo oro ventilacijos angų. Kai tik pastebėsite, kad pagrindiniame elektrinio įrankio korpuso arba aplink oro ventilacijos angas susikaupė purvo ar dulkių, išpūskite jas sausu oru.

Pasirinktiniai priedai



ISPĖJIMAS! *Kadangi su šiuo gaminiu nebuvo bandomi kiti nei DeWALT priedai, juos su šiuo įrankiu naudoti pavojinga. Siekiant sumažinti pavojų susižaloti, su šiuo gaminiu galima naudoti tik DeWALT rekomenduojamus priedus.*

Dėl papildomos informacijos apie tinkamus priedus kreipkitės į savo vietos įgaliotąjį atstovą.

Aplinkosauga



Atskiras surinkimas. Šiuo simboliu pažymėtų gaminių ir akumuliatorių negalima išmesti kartu su kitomis buitinėmis atliekomis.

Gaminiuose ir akumulatoriuose yra medžiagų, kurias galima pakartotinai panaudoti arba perdirbti: taip sumažinsite aplinkos taršą ir naujų žaliavų poreikį. Atiduokite elektrinius prietaisus ir akumuliatorius perdirbti, laikydamiesi vietinių reglamentų. Daugiau informacijos rasite adresu www.2helpU.com.

Akumuliatorius

Šį ilgo naudojimo akumuliatorių reikia pakeisti nauju, kai jis nebetiekia pakankamos srovės vykdant darbus, kuriuos anksčiau lengvai atlikdavote. Baigus techninę eksploataciją gaminį reikia utilizuoti nepakenkiant aplinkai:

- Visiškai iškrovę išimkite akumuliatorių iš įrankio.
- Ličio jonų akumuliatorius galima perdirbti. Gražinkite juos savo įgaliotajam atstovui arba pridukite į vietos surinkimo punktą. Taip surinkti akumulatoriai bus perdirbti arba tinkamai utilizuoti.

KNIEDĒTĀJS

DCF403, DCF414

Apšveicam!

Jūs izvēlējāties DEWALT instrumentu. DEWALT ir viens no uzticamākajiem profesionālu elektroinstrumentu lietotāju partneriem, jo tam ir ilggadīga pieredze instrumentu izveidē un inovatorismā.

Tehniskie dati

		DCF403	DCF414
Spriegums	V _{DC}	18	18
Veids		1	1
Akumulatora veids		Litija jonu	Litija jonu
Svars (bez akumulatora)	kg	1,65	1,65
Trokšņa un/vai vibrāciju vērtība (trīs asu vektoru summa) saskaņā ar EN62841-1			
L _{PA} (skaņas emisijas spiediena līmenis)	dB(A)	73	76
L _{WA} (skaņas jaudas līmenis)	dB(A)	81	84
K (neprecizitāte norādītajam skaņas līmenim)	dB(A)	3	3
Vibrāciju emisijas vērtība a _h =			
	m/s ²	< 2,5	< 2,5
Neprecizitāte K =			
	m/s ²	1,5	1,5

Šajā informācijas lapā norādītā vibrāciju un/vai trokšņa emisijas vērtība ir izmērīta saskaņā ar standarta pārbaudes metodi, kas norādīta EN62841, un to var izmantot viena instrumenta salīdzināšanai ar citu. Šo vērtību var izmantot, lai iepriekš novērtētu iedarbību.



BRĪDINĀJUMS! Deklarētā vibrāciju un/vai trokšņa emisijas vērtība attiecas uz instrumenta galveno paredzēto lietošanu. Tomēr vibrāciju un/vai trokšņa emisija var atšķirties atkarībā no tā, kādiem darbiem instrumentu lieto, kādus piederumus tam uzstāda vai cik labi veic tā apkopi. Šādos gadījumos var ievērojami palielināties iedarbības līmenis visā darba laikposmā.

Novērtējot vibrāciju un/vai trokšņa iedarbības līmeni, līdztekus darba režīmam jāņem vērā arī tas laiks, kad instruments ir izslēgts vai darbojas tukšgaitā. Šādos gadījumos var ievērojami samazināties iedarbības līmenis visā darba laikposmā.

Nosakiet arī citus drošības pasākumus, lai aizsargātu operatoru no vibrāciju un/vai trokšņa iedarbības, piemēram, jāveic instrumentu un piederumu apkope, jā rūpējas, lai rokas būtu siltas (attiecas uz vibrāciju), jāorganizē darba gaita.

EK atbilstības deklarācija

Mašīnu direktīva



Kniedētājs DCF403, DCF414

DEWALT apliecina, ka izstrādājumi, kas aprakstīti **tehniskajos datos**, atbilst šādiem dokumentiem: 2006/42/EK, EN62841-1:2015 + A11:2022.

Izstrādājumi atbilst arī Direktīvai 2014/30/ES un 2011/65/ES. Lai iegūtu sīkāku informāciju, lūdzu, sazinieties ar DEWALT turpmāk minētajā adresē vai skatiet rokasgrāmatas pēdējo vāku.

Persona, kas šeit parakstījusies, atbild par tehnisko datu sagatavošanu un DEWALT vārdā izstrādā šo apliecinājumu.

Markus Rompel
inženiertehniskās nodaļas vadītāja vietnieks, PTE-Europe
DEWALT, Richard-Klinger-Straße 11,
D-65510, Idstein, Vācija
20.05.2023.

ATBILSTĪBAS DEKLARĀCIJA TIESĪBU AKTS "SUPPLY OF MACHINERY (SAFETY) REGULATIONS, 2008"

UK
CA

Kniedētājs

DCF403, DCF414

DEWALT apliecina, ka izstrādājumi, kas aprakstīti **tehniskajos datos**, atbilst šādiem dokumentiem: tiesību akts "Supply of Machinery (Safety) Regulations 2008, S.I. 2008/1597" (ar grozījumiem), EN62841-1:2015 + A11:2022.

Šie izstrādājumi atbilst šādiem Apvienotās Karalistes tiesību aktiem:

tiesību akts "Electromagnetic Compatibility Regulations 2016, S.I.2016/1091" (ar grozījumiem),

tiesību akts "The Restriction of the Use of Certain Hazardous Substances in Electrical and Electronic Equipment Regulations 2012, S.I. 2012/3032" (ar grozījumiem).

Lai iegūtu sīkāku informāciju, lūdzu, sazinieties ar DEWALT turpmāk minētajā adresē vai skatiet rokasgrāmatas pēdējo vāku.

Persona, kura šeit parakstījusies, atbild par tehnisko datu sagatavošanu un DEWALT vārdā izstrādā šo apliecinājumu.

LATVIEŠU

Akumulatori				Lādētāji / uzlādes laiks (minūtēs)***									
Kat. Nr.	V _{DC}	Ah	Svars (kg)	DCB104	DCB107	DCB112/ DCB1102	DCB113	DCB115/ DCB1104	DCB116	DCB117	DCB118	DCB132	DCB119
DCB546	18/54	6,0/2,0	1,08	60	270	170	140	90	80	40	60	90	X
DCB547/G	18/54	9,0/3,0	1,46	75*	420	270	220	135*	110*	60	75*	135*	X
DCB548	18/54	12,0/4,0	1,46	120	540	350	300	180	150	80	120	180	X
DCB181	18	1,5	0,35	22	70	45	35	22	22	22	22	22	45
DCB182	18	4,0	0,61	60/40**	185	120	100	60	60/45**	60/40**	60/40**	60	120
DCB183/B/G	18	2,0	0,40	30	90	60	50	30	30	30	30	30	60
DCB184/B/G	18	5,0	0,62	75/50**	240	150	120	75	75/60**	75/50**	75/50**	75	150
DCB185	18	1,3	0,35	22	60	40	30	22	22	22	22	22	40
DCB187	18	3,0	0,54	45	140	90	70	45	45	45	45	45	90
DCB189	18	4,0	0,54	60	185	120	100	60	60	60	60	60	120
DCBP034/G	18	1,7	0,32	27	82	50	40	27	27	27	27	27	50
DCBP518/G	18	5,0	0,75	50	240	150	120	75	60	50	50	75	150

*Datuma kods 201811475B vai vēlāks

**Datuma kods 201536 vai vēlāks

***Akumulatora uzlādes laiku tabula kalpo tikai atsaucēi; uzlādes laiki atšķiras atkarībā no temperatūras un akumulatoru stāvokļa.



Karl Evans
 profesionālo elektroinstrumentu EANZ GTS nodaļas
 priekšsēdētāja vietnieks
 DEWALT UK, 270 Bath Road, Slough
 Berkshire, SL1 4DX
 Anglija
 20.05.2023.



BRĪDINĀJUMS! Lai mazinātu ievainojumu risku, izlasiet lietošanas rokasgrāmatu.

Definīcijas. Ieteikumi par drošību

Turpmāk redzamajās definīcijās izskaidrota signālvārdu nopietnības pakāpe. Lūdzu, izlasiet šo rokasgrāmatu un pievērsiet uzmanību šiem apzīmējumiem.



BĪSTAMI! Norāda draudošu bīstamu situāciju, kuras rezultātā, ja to nenovērš, **iestājas nāve vai tiek gūti smagi ievainojumi.**



BRĪDINĀJUMS! Norāda iespējami bīstamu situāciju, kuras rezultātā, ja to nenovērš, **var iestāties nāve vai gūt smagus ievainojumus.**



UZMANĪBU! Norāda iespējami bīstamu situāciju, kuras rezultātā, ja to nenovērš, **var gūt nelielus vai vidēji smagus ievainojumus.**

IEVĒRĪBA! Norāda situāciju, kuras rezultātā **negūst ievainojumus, bet, ja to nenovērš, var radīt materiālos zaudējumus.**



Apzīmē elektriskās strāvas trieciena risku.



Apzīmē ugunsgrēka risku.

VISPĀRĪGI ELEKTROINSTRUMENTA DROŠĪBAS BRĪDINĀJUMI



BRĪDINĀJUMS! Izlasiet visus drošības brīdinājumus, norādījumus, ilustrācijas un tehniskos datus, kas atrodas elektroinstrumenta komplektācijā. Ja netiek ievēroti visi turpmāk redzami norādījumi, var saņemt elektriskās strāvas triecienu, izraisīt ugunsgrēku un/vai gūt smagu ievainojumu.

SAGLABĀJIET VISUS BRĪDINĀJUMUS UN NORĀDĪJUMUS TURPMĀKĀM UZZIŅĀM.

Termins "elektroinstruments", kas redzams brīdinājumos, attiecas uz elektriski darbināmu elektroinstrumentu (ar vadu) vai ar akumulatoru darbināmu elektroinstrumentu (bez vada).

1) Darba zonas drošība

- Rūpējieties, lai darba zona būtu tīra un labi apgaismota.** Pārblīvētā un vāji apgaismotā darba zonā var rasties negadījumi.
- Elektroinstrumentus nedrīkst darbināt sprādzienbīstamā vidē, piemēram, viegli uzliesmojošu šķidrumu, gāzu vai putekļu tuvumā.** Elektroinstrumenti rada dzirksteles, kas var aizdedzināt putekļus vai izgarojumu tvaikus.
- Strādājot ar elektroinstrumentu, neļaujiet tuvumā atrasties bērniem un nepiederošām personām.** Novērsot uzmanību, jūs varat zaudēt kontroli pār instrumentu.

2) Elektrodrošība

- Elektroinstrumenta kontaktakšai jāatbilst kontaktligzdai. Kontaktakšu nekādā gadījumā nedrīkst pārveidot. Iezemētiem elektroinstrumentiem nedrīkst izmantot pārejas kontaktakšas.** Nepārveidotas kontaktakšas un

piemērotas kontaktligzdas rada mazāku elektriskās strāvas trieciena risku.

- b) **Nepieskarieties iezemētām virsmām, piemēram, caurulēm, radiatoriem, plītim un ledusskapjiem.** Ja jūsu ķermenis ir iezemēts, pastāv lielāks elektriskās strāvas trieciena risks.
- c) **Elektroinstrumentus nedrīkst pakļaut lietus vai mitru laika apstākļu iedarbībai.** Ja elektroinstrumentā iekļūst ūdens, palielinās elektriskās strāvas trieciena risks.
- d) **Lietojiet vadu pareizi. Nekad nepārnēsājiet, nevelciet vai neatvienojiet elektroinstrumentu no kontaktligzdas, turot to aiz vada. Netuviniet vadu karstuma avotiem, eļļai, asām šķautnēm vai kustīgām detaļām.** Ja vads ir bojāts vai sapinies, pastāv lielāks elektriskās strāvas trieciena risks.
- e) **Strādājot ar elektroinstrumentu ārpus telpām, izmantojiet tādu pagarinājuma vadu, kas paredzēts lietošanai ārpus telpām.** Izmantojot vadu, kas paredzēts lietošanai ārpus telpām, pastāv mazāks elektriskās strāvas trieciena risks.
- f) **Ja elektroinstrumentu nākas ekspluatēt mitrā vidē, ierīkojiet elektrobarošanu ar noplūdstrāvas aizsargierīci.** Lietojot noplūdstrāvas aizsargierīci, mazinās elektriskās strāvas trieciena risks.

3) Personīgā drošība

- a) **Elektroinstrumenta lietošanas laikā saglabājiet modrību, skatieties, ko jūs darāt, un rīkojieties saprātīgi. Nelietojiet elektroinstrumentu, ja esat noguris vai atrodaties narkotiku, alkohola vai medikamentu ietekmē.** Pat viens mirklis neuzmanības elektroinstrumentu ekspluatācijas laikā var izraisīt smagus ievainojumus.
- b) **Lietojiet individuālos aizsardzības līdzekļus. Vienmēr valkājiet acu aizsargus.** Attiecīgos apstākļos lietojot aizsardzības līdzekļus, piemēram, putekļu masku, aizsargapavus ar neslidošu zoli, aizsargķiveri vai ausu aizsargus, samazinās risks gūt ievainojumus.
- c) **Nepieļaujiet nejašu iedarbināšanu. Pirms instrumenta pievienošanas kontaktligzdai un/vai akumulatora pievienošanas, instrumenta pacelšanas vai pārnēsāšanas pārbaudiet, vai slēdzis ir izslēgtā pozīcijā.** Ja elektroinstrumentu pārnēsājat, turot pirkstu uz slēdža, vai ja kontaktligzdai pievienojat elektroinstrumentu ar ieslēgtu slēdzi, var rasties negadījumi.
- d) **Pirms elektroinstrumenta ieslēgšanas noņemiet no tā visas regulēšanas atslēgas vai uzgriežņatslēgas.** Ja elektroinstrumenta rotējošajai daļai ir piestiprināta uzgriežņatslēga vai regulēšanas atslēga, var gūt ievainojumus.
- e) **Nesniedzieties pārāk tālu. Vienmēr cieši stāviet uz piemērota atbalsta un saglabājiet līdzsvaru.** Tādējādi neparedzētās situācijās daudz labāk varat saglabāt kontroli pār elektroinstrumentu.
- f) **Valkājiet piemērotu apģērbu. Nevalkājiet pārāk brīvu apģērbu vai rotaslietas. Netuviniet matus un apģērbu kustīgām detaļām.** Brīvs apģērbs, rotaslietas vai gari mati var iekļerties kustīgajās detaļās.

- g) **Ja instrumentam ir paredzēts pievienot putekļu atsūkšanas un savākšanas ierīces, obligāti tās pievienojiet un ekspluatējiet pareizi.** Lietojot putekļu nosūkšanas ierīci, var mazināt putekļu kaitīgo ietekmi.
- h) **Kaut arī jums ir labas iemaņas darbā ar instrumentiem, kas apgūtas, tos bieži lietojot, neaizmirstiet par piesardzību un instrumenta drošības noteikumu ievērošanu.** Bezrūpīgas rīcības sekas var būt smagi ievainojumi, ko var gūt vienā acumirkli.

4) Elektroinstrumenta ekspluatācija un apkope

- a) **Nelietojiet elektroinstrumentu ar spēku. Izmantojiet konkrētam gadījumam piemērotu elektroinstrumentu.** Ar pareizi izvēlētu elektroinstrumentu tā efektivitātes robežās paveiksiet darbu daudz labāk un drošāk.
- b) **Neekspluatējiet elektroinstrumentu, ja to ar slēdzi nevar ne ieslēgt, ne izslēgt.** Ja elektroinstrumentu nav iespējams kontrolēt ar slēdža palīdzību, tas ir bīstams un ir jāsalabo.
- c) **Pirms elektroinstrumentu regulēšanas, piederumu nomaiņišanas vai novietošanas glabāšanā atvienojiet kontaktdakšu no barošanas avota un/ vai no elektroinstrumenta izņemiet akumulatoru, ja tas ir atvienojams.** Šādu profilaktisku drošības pasākumu rezultātā mazinās nejausās elektroinstrumenta iedarbināšanas risks.
- d) **Glabājiet elektroinstrumentus, kas netiek darbināti, bērniem nepieejamā vietā un neatļaujiet tos ekspluatēt personām, kas nav apmācītas to lietošanā vai nepārzina šos norādījumus.** Elektroinstrumenti ir bīstami, ja tos ekspluatē neapmācītas personas.
- e) **Veiciet elektroinstrumenta un piederumu apkopi. Pārbaudiet, vai kustīgās detaļas ir pareizi savienotas un nostiprinātas, vai detaļas nav bojātas, kā arī vai nav kāds cits apstāklis, kas varētu ietekmēt elektroinstrumenta darbību.** Ja instruments ir bojāts, pirms ekspluatācijas tas ir jāsalabo. Daudzu negadījumu cēlonis ir tādi elektroinstrumenti, kam nav veikta pienācīga apkope.
- f) **Regulāri uzasiniet un tiriet griežņus.** Ja griežņiem ir veikta pienācīga apkope un tie ir uzasināti, pastāv mazāks to iestrēgšanas risks, un tos ir vieglāk vadīt.
- g) **Elektroinstrumentu, tā piederumus, detaļas u. c. ekspluatējiet saskaņā ar šiem norādījumiem, ņemot vērā darba apstākļus un veicamā darba specifiku.** Ja elektroinstrumentu izmanto mērķiem, kam tas nav paredzēts, var rasties bīstama situācija.
- h) **Rūpējieties, lai rokturi un satveršanas virsmas vienmēr būtu sausi, tīri un lai uz tiem nebūtu eļļas un smērvielas.** Ja rokturi un satveršanas virsmas ir slideni, negadītās situācijās instrumentu nevar savaldīt.

5) Akumulatora instrumenta lietošana un apkope

- a) **Uzlādējiet tikai ar ražotāja noteikto lādētāju.** Ja ar lādētāju, kas paredzēts vienam akumulatora veidam, tiek lādēts cita veida akumulators, var izcelties ugunsgrēks.

- b) **Lietojiet elektroinstrumentus tikai ar paredzētajiem akumulatoriem.** Ja izmantojat citus akumulatorus, var rasties ievainojuma un ugunsgrēka risks.
- c) **Kamēr akumulators netiek izmantots, glabājiet to drošā attālumā no metāla priekšmetiem, piemēram, papīra saspraudēm, monētām, atslēgām, naglām, skrūvēm vai līdzīgiem maziem metāla priekšmetiem, kuri var savienot abas spaiļes.** Saskaroties akumulatora spaiļēm, rodas īssavienojums, kas var izraisīt apdegumus vai ugunsgrēku.
- d) **Nepareizas lietošanas gadījumā šķidrums var izteciēt no akumulatora, — nepieskarieties tam. Ja nejausi pieskārāties šķidrumam, noskalojiet saskarsmes vietu ar ūdeni. Ja šķidrums nonāk acīs, meklējiet arī medicīnisku palīdzību.** Šķidrums, kas iztecejis no akumulatora, var izraisīt kairinājumu vai apdegumus.
- e) **Nedrīkst lietot bojātu vai pārveidotu akumulatoru un instrumentu.** Ja akumulators ir bojāts vai pārveidots, tam var būt neparedzamas sekas, tādējādi izraisot ugunsgrēku, sprādzienu vai ievainojuma risku.
- f) **Nepakļaujiet akumulatoru vai instrumentu uguns vai pārmērīgi augstas temperatūras iedarbībai.** Uguns vai vismaz 130 °C augstas temperatūras iedarbībā tie var uzsprāgt.
- g) **Ievērojiet visus norādījumus par uzlādēšanu un uzlādējiet akumulatoru tikai norādītajā temperatūras diapazonā.** Uzlādējot nepareizi vai ārpus minētā temperatūras diapazona, var sabojāt akumulatoru un palielināt ugunsgrēka risku.

6) Remonts

- a) **Elektroinstrumentu drīkst remontēt vienīgi kvalificēts remonta speciālists, izmantojot tikai oriģinālās rezerves daļas.** Tādējādi tiek saglabāta elektroinstrumenta drošība.
- b) **Bojātiem akumulatoriem nedrīkst veikt apkopi.** Akumulatoru apkope jāveic tikai ražotājam vai pilnvarotam apkopes centram.

Drošības brīdinājumi kniedētājam



BRĪDINĀJUMS! Elektroinstrumentu vai tā daļas nedrīkst pārveidot. Šādi var izraisīt bojājumus vai var gūt ievainojumus.



BRĪDINĀJUMS! VIENMĒR valkājiet aizsargbrilles. Ikdienas valkāšanai paredzētas brilles NAV aizsargbrilles. **VIENMĒR VALKĀJIET CERTIFICĒTUS AIZSARDZĪBAS LĪDZEKĻUS.**

- **Nestrādājiet bez savākšanas tvertnes.** Kniedētājs izgrūž tappus pa aizmuguri, un tas var izraisīt ievainojumus.
- **Darba laikā nevērsiet kniedētāju pret sevi vai citām personām un nestrādājiet bez kniedējamā materiāla.** Slēptā kniede var tikt izgrūsta no kniedētāja un izraisīt ievainojumus.
- **Pēc kniedēšanas pabeigšanas sagāziet instrumentu atpakaļ, lai atlikušie tapņi iekristu savākšanas tvertnē.**

- **Motora ventilācijas atveres nedrīkst būt nosegtas; tajās nedrīkst ievietot nekādus priekšmetus.** Šādi var izraisīt bojājumus vai var gūt ievainojumus.
- **Kad instruments netiek lietots, tas jānovieto gulus uz stabilas virsmas, kur neviens nevar aizķerties aiz instrumenta un apkrīst.** Dažus instrumentus, kam ir liels akumulators, var novietot stāvus uz tā, taču šādā gadījumā tos var viegli apgāzt.
- **Ja elektroinstrumentu nav iespējams izslēgt, atvienojiet to no barošanas avota / akumulatora. Nestrādājiet ar elektroinstrumentu, ja to nevar ieslēgt un izslēgt ar slēdzi.** Ja elektroinstrumentu nav iespējams kontrolēt ar slēdža palīdzību, tas ir bīstams un ir jāsalabo.

Atlikušie riski

Lai arī tiek ievēroti attiecīgi drošības noteikumi un tiek izmantotas drošības ierīces, dažus atlikušos riskus nav iespējams novērst. Tie ir šādi:

- dzirdes pasliktināšanās;
- ievainojuma risks lidojošu daļiņu dēļ;
- risks gūt apdegumus no piederumiem, kas darba laikā kļūst karsti;
- ievainojuma risks ilgstoša darba ilguma dēļ.

SAGLABĀJIET ŠOS NORĀDĪJUMUS

Lādētāji

DeWALT lādētāji nav jānoregulē un ir izstrādāti tā, lai būtu maksimāli vienkārši ekspluatējami.

Elektrodrošība

Elektromotors ir paredzēts tikai vienam noteiktam spriegumam. Pārbaudiet, vai akumulatora spriegums atbilst kategorijas plāksnītē norādītajam spriegumam. Pārbaudiet arī to, vai lādētāja spriegums atbilst elektrotīkla spriegumam.



Šim DeWALT lādētājam ir dubulta izolācija atbilstīgi EN60335, tāpēc nav jālieto iezemētis vads.

Ja barošanas vads ir bojāts, to drīkst nomainīt tikai DeWALT vai pilnvarots apkopes centrs.

Barošanas vada kontaktdakšas nomainā (tikai Apvienotajai Karalistei un Īrijai)

Ja ir jāuzstāda jauna barošanas vada kontaktdakša:

- nekaitīgā veidā atbrīvojieties no nederīgās kontaktdakšas;
- pievienojiet brūno vadu pie kontaktdakšas fāzes spaiļes;
- pievienojiet zilo vadu pie neitrālās spaiļes.



BRĪDINĀJUMS! Vadus nedrīkst pievienot pie zemējuma spaiļes.

Ievērojiet uzstādīšanas norādījumus, kas ietilpst labas kvalitātes kontaktdakšu komplektācijā. Ieteicamais drošinātājs: 3 A.

Pagarinājuma vada lietošana

Pagarinājuma vadu nevajadzētu lietot, ja vien bez tā nekādi nevar iztikt. Izmantojiet atzītus pagarinājuma vadus, kas atbilst lādētāja

ieejas jaudai (skatiet **tehniskos datus**). Minimālais dzīslas izmērs ir 1 mm²; maksimālais garums ir 30 m.

Ja lietojat kabeļa spoli, vienmēr pilnībā atritiniet vadu.

Svarīgi drošības norādījumi visiem akumulatoru lādētājiem

SAGLABĀJIET ŠOS NORĀDĪJUMUS. Šajā rokasgrāmatā ir iekļauti svarīgi drošības un ekspluatācijas norādījumi savietojamiem akumulatoru lādētājiem (skatiet **tehniskos datus**). Pirms lādētāja izmantošanas izlasiet visus norādījumus un brīdinājumus apzīmējumus uz lādētāja, akumulatora un instrumenta, kurā tiek izmantots akumulators.



BRĪDINĀJUMS! Elektriskās strāvas trieciena risks. Lādētājā nedrīkst iekļūt šķidrums. Var gūt elektriskās strāvas triecienu.



BRĪDINĀJUMS! Ieteicams lietot noplūdstāvās aizsargierīci ar strāvas atslēgšanas funkciju, kam nominālā noplūdstāva nepārsniedz 30 mA.



UZMANĪBU! Apdeguma risks. Lai mazinātu ievainojuma risku, uzlādējiet tikai DEWALT uzlādējamus akumulatorus. Cita veida akumulatori var eksplodēt, izraisot ievainojumus un sabojājot instrumentu.



UZMANĪBU! Bērni ir jāuzrauga, lai viņi nespēlētos ar instrumentu.

IEVĒRĪBA! Dažos gadījumos svešķermeņi var izraisīt īssavienojumu atklātos lādētāja uzlādes kontaktos, ja akumulators ir pievienots barošanas avotam. Lādētāja tuvumā nedrīkst novietot vadītspējīgus materiālus, piemēram, dzelzs skaidas, alumīnija foliju vai uzkrājušās metāla daļiņas. Ja lādētājā nav ievietots akumulators, lādētājs ir jāatvieno no barošanas avota. Pirms lādētāja tīrīšanas tas ir jāatvieno no barošanas avota.

- **NEUZLĀDĒJIET akumulatoru ar citiem lādētājiem, kas nav norādīti šajā rokasgrāmatā.** Lādētājs ir īpaši paredzēts šī akumulatora uzlādēšanai.
- **Šie lādētāji ir paredzēti tikai vienīgi DEWALT uzlādējamo akumulatoru lādēšanai.** Lietojot to citiem mērķiem, var izraisīt ugunsgrēku, elektriskās strāvas vai nāvējoša trieciena risku.
- **Nepakļaujiet lādētāju lietus vai sniega iedarbībai.**
- **Atvienojot lādētāju, neraujiet aiz vada, bet gan aiz kontakt dakšas.** Tādējādi mazinās risks sabojāt barošanas vadu un kontakt dakšas.
- **Pārbaudiet, vai vads ir novietots tā, lai uz tā neuzkāptu, pār to nepakļūtu vai citādi nesabojātu vai nesarautu.**
- **Neizmantojiet pagarinājuma vadu, ja vien bez tā nevar iztikt.** Lietojot nepareizu pagarinājuma vadu, var izraisīt ugunsgrēku, elektriskās strāvas vai nāvējoša trieciena risku.
- **Uz lādētāja nedrīkst novietot nekādus priekšmetus, kā arī to nedrīkst novietot uz mīksts pamatnes, lai nenosprostotu ventilācijas atveres un neizraisītu pārlietu pārkaršanu tā iekšpusē.** Novietojiet lādētāju vietā, kur nav karstuma avotu. Lādētāja vēdināšanu nodrošina atveres korpusa augšpusē un apakšpusē.
- **Nelietojiet lādētāju, ja ir bojāts tā vads vai kontakt dakša,** — tie ir nekavējoties jānomaina.

- **Neekspluatējiet vai neizjauciet lādētāju, ja tas ir saņēmis asu triecienu, ticis nomests vai citādi ir bojāts.** Nogādājiet to pilnvarotā apkopes centrā.
- **Lādētāju nedrīkst izjaukt! Ja ir vajadzīga apkope vai remonts, nogādājiet to pilnvarotā apkopes centrā.** Ja tas tiek nepareizi lietots vai no jauna samontēts, var rasties elektriskās strāvas trieciena, nāvējoša trieciena vai aizdegšanās risks.
- **Ja barošanas vads ir bojāts, ražotājam, servisa pārstāvim vai līdzvērtīgi kvalificētiem speciālistiem tas ir nekavējoties jānomaina pret jaunu, lai novērstu bīstamību.**
- **Pirms lādētāja tīrīšanas tas ir jāatvieno no barošanas avota. Tādējādi mazinās elektriskās strāvas trieciena risks.** Šis risks nesamazinās, ja izņemat tikai akumulatoru.
- **Nedrīkst vienlaicīgi pieslēgt kopā divus lādētājus.**
- **Lādētājs ir paredzēts darbībai ar standarta 230 V mājsaimniecības elektrisko strāvu. Nedrīkst izmantot citu sprieguma līmeni.** Ņemiet vērā, ka tas neattiecas uz transportlīdzekļu lādētājiem.







Akumulatora uzlādēšana (B att.)

1. Pirms akumulatora ievietošanas pievienojiet lādētāju piemērotai kontaktligzdai.
2. Ievietojiet akumulatoru **11** lādētājā līdz galam, līdz atduras. Vienmērīgi mirgo sarkanais (uzlādes) indikators, norādot, ka uzlādes gaita ir sākusies.
3. Kad sarkanais indikators deg vienmērīgi, tas liecina, ka uzlāde ir pabeigta. Tagad akumulators ir pilnībā uzlādēts, un to var sākt lietot vai arī atstāt lādētājā. Lai izņemtu akumulatoru no lādētāja, nospiediet akumulatora atbrīvošanas pogu **12**, kas atrodas uz akumulatora.

PIEĒĪME. Lai nodrošinātu litiņa jonu akumulatora optimālu darbību un maksimālu kalpošanas laiku, pirms lietošanas pilnībā uzlādējiet jaunu akumulatoru.

Lādētāja darbība

Skatiet indikatorus turpmākajā tabulā, lai uzzinātu akumulatora uzlādes statusu.

Uzlādes indikatori	
	Notiek uzlāde 
	Pilnībā uzlādēts 
	Karsta/auksta akumulatora uzlādes atlikšana* 

*Šajā laikā turpina mirgot sarkanā lampa un deg dzeltenā lampa. Tiklīdz akumulators ir atdzisis līdz piemērotai temperatūrai, dzeltenā lampa izdziest, un lādētājs atsāk uzlādes procesu.

Ja akumulators ir bojāts vai tajā ir kļūme, savietojamais lādētājs to neuzlādē. Par bojātu akumulatoru liecina tas, ka neiedegas lādētāja indikators.

PIEĒĪME. Tas var nozīmēt arī to, ka kļūme ir lādētājā.

Ja lādētājs konstatē kļūmi, nogādājiet lādētāju un akumulatoru pilnvarotā apkopes centrā, lai tos pārbaudītu.

Karsta/auksta akumulatora uzlādes atlikšana

Ja lādētājs konstatē, ka akumulators ir pārāk karsts vai auksts, automātiski tiek aktivizēta karsta/auksta akumulatora uzlādes atlikšana, apturot uzlādi, līdz akumulators ir sasniedzis piemērotu temperatūru. Pēc tam lādētājs automātiski pārslēdzas akumulatora uzlādes režīmā. Ar šo funkciju akumulatoram tiek nodrošināts maksimāls kalpošanas laiks.

Auksts akumulators tiek uzlādēts lēnāk nekā silts akumulators. Visā uzlādes ciklā akumulators tiek lēnāk uzlādēts, un maksimālais uzlādes ātrums netiek sasniegts pat tad, ja akumulators ir uzsilis.

Lādētājs DCB118 ir aprīkots ar iekšēju ventilatoru, kas dzesē akumulatoru. Ventilators automātiski ieslēdzas, kad ir jāatdzesē akumulators. Lādētāju nedrīkst lietot, ja ventilators nedarbojas pareizi vai ja ventilācijas atveres ir nosprostotas. Nepieļaujiet, ka svešķermeņi iekļūst lādētāja iekšpusē.

Elektroniskā aizsardzības sistēma


XR sērijas instrumenti ar litija jonu akumulatoriem ir aprīkoti ar elektronisku aizsardzības sistēmu, kas aizsargā akumulatoru pret pārslodzi, pārkaršanu vai dziļu izlādi.

Ja sāk darboties elektroniskā aizsardzības sistēma, instruments tiek automātiski izslēgts. Šādā gadījumā ievietojiet lādētājā litija jonu akumulatoru un lādējiet to, kamēr tas ir pilnībā uzlādēts.

Piestiprināšana pie sienas

Šos lādētājus ir paredzēts piestiprināt pie sienas vai novietot vertikāli uz galda vai darba virsmas. Ja lādētāju piestiprina pie sienas, tam jāatrodas vietā, kur to var pievienot elektriskajai kontaktligzdai, un zināmā attālumā no stūra vai citiem šķēršļiem, kas var traucēt gaisa plūsmu. Izmantojiet lādētāja aizmugures daļu kā veidni, lai noteiktu montāžas skrūvju izvietošanu uz sienas. Cieši piestipriniet lādētāju, izmantojot vismaz 25,4 mm garas ģipškartona skrūves (jāiegādājas atsevišķi) ar 7–9 mm lielu galvas diametru, kuras ieskrūvē koksnē optimālā dziļumā, atstājot ārpusē apmēram 5,5 mm garu skrūves daļu. Novietojiet lādētāja aizmugurē esošās spraugas pret izviritājam skrūvēm un ievietojiet skrūves spraugās.

Norādījumi lādētāja tīrīšanai

 **BRĪDINĀJUMS! Elektriskās strāvas trieciena risks.** Pirms lādētāja tīrīšanas tas ir jāatvieno no **maiņstrāvas avota**. Netīrums un smērvielas no lādētāja ārējās virsmas var notīrīt ar drāniņu vai mikstu birstīti, kam nav metāla saru. Neizmantojiet ūdeni vai tīrīšanas līdzekļus. Nekādā gadījumā nepieļaujiet, lai instrumentā iekļūst šķidrums; instrumentu nedrīkst iegremdēt šķidrumā.

Akumulatori

Svarīgi drošības norādījumi visiem akumulatoriem

Pasūtiet rezerves akumulatoru, jānorāda tā kataloga numurs un spriegums.

Jauns akumulators nav pilnībā uzlādēts. Pirms akumulatora un lādētāja lietošanas izlasiet turpmākos drošības norādījumus. Pēc tam veiciet norādīto uzlādes procesu.

IZLASIET VISUS NORĀDĪJUMUS

- **Akumulatoru nedrīkst lādēt vai lietot sprādzienbīstamā vidē, piemēram, viegli uzliesmojošu šķidrumu, gāzu vai putekļu tuvumā.** Ievietojot akumulatoru lādētājā vai izņemot no tā, var uzliesmot putekļi vai izgarojuma tvaiki.
- **Akumulatoru nedrīkst iespiest lādētājā ar spēku. Nepārveidojiet akumulatoru tā, lai tas derētu citam lādētājam, kurš nav savietojams, jo tādējādi akumulators var sabojāties un izraisīt ievainojumus.**
- **Uzlādējiet akumulatorus tikai ar DeWALT lādētājiem.**
- **Nedrīkst apslācīt vai iegremdēt ūdeni vai kādā citā šķidrumā.**
- **Neuzglabājiet vai nelietojiet instrumentu un akumulatoru vietās, kur temperatūra var nokristies zem 4 °C (piemēram, ziemas laikā āra nojumēs vai metāla celtnēs) vai arī sasniegt vai pārsniegt 40 °C (piemēram, vasaras laikā āra nojumēs vai metāla celtnēs).**
- **Akumulatoru nedrīkst sadedzināt pat tad, ja tas ir stipri bojāts vai pilnībā nolietots.** Akumulators uguni var eksplodēt. Sadedzinot litija jonu akumulatoru, rodas toksiski izgarojuma tvaiki un materiāli.
- **Ja akumulatora šķidrums nokļūst uz ādas, nekavējoties mazgājiet skarto vietu ar maigu ziepjūdeni.** Ja akumulatora šķidrums nokļūst acī, skalojiet to, tēcinot ūdeni pār atvērto aci 15 minūtes vai tikmēr, kamēr pāriet kairinājums. Ja ir vajadzīga medicīniska palīdzība, ievērojiet, ka akumulatora elektrolīta sastāvā ir šķīdru organisko karbonātu un litija sāļu maisījums.
- **Atklātu akumulatoru elementu saturs var izraisīt elpošanas ceļu kairinājumu.** Jāieelpo svaigs gaiss. Ja simptomi nepāriet, meklējiet medicīnisku palīdzību.



BRĪDINĀJUMS! Apdeguma risks. Akumulatora šķidrums var uzliesmot, nonākot saskarē ar dzirkstelēm vai liesmu.



BRĪDINĀJUMS! Nekādā gadījumā neatveriet akumulatoru. Ja akumulatora korpusis ir ierplaisājis vai bojāts, to nedrīkst ievietot lādētājā. Akumulatoru nedrīkst lauzt, nomest zemē vai bojāt. Neekspluatējiet akumulatoru vai lādētāju, ja tas ir saņēmis asu triecienu, ticis nomests vai citādi ir bojāts (piemēram, caurdurts ar naglu, pārsists ar āmuru, samīdīts). Var rasties elektriskās strāvas vai nāvējošs trieciens. Bojāti akumulatori jānogādā apkopes centrā, lai tos nodotu pārstrādei.



BRĪDINĀJUMS! Ugunsgrēka risks! **Nepārnēsājiet un neuzglabājiet akumulatoru tā, lai atsegtās akumulatora spaiļes saskartos ar metāla priekšmetiem.** Piemēram, nelieciet akumulatoru priekšautos, kabatās, darbarīku kastēs, dāvanu komplektu kārbās, atvilktnēs utt., starp naglām, skrūvēm, atslēgām utt.



UZMANĪBU! Kad instruments netiek lietots, tas jānovieto guļus uz stabilas virsmas, kur neviens nevar aizķerties aiz instrumenta un apkrīst. Dažus instrumentus, kam ir liels akumulators, var novietot stāvus uz tā, taču šādā gadījumā tos var viegli apgāzt.

Transportēšana



BRĪDINĀJUMS! Ugunsgrēka risks! Transportējot akumulatorus, var izcelties ugunsgrēks, ja akumulatora

spaiļes nejauši nonāk saskarē ar vadītspējīgiem materiāliem. Transportējot akumulatorus, to spaiļēm ir jābūt aizsargātām un izolētām no materiāliem, kas var ar tām saskarties un izraisīt īssavienojumu. **PIEZĪME.** Litija jonu akumulatorus nedrīkst ievietot reģistrētajā bagāžā.

DeWALT akumulatori atbilst visiem spēkā esošajiem transportēšanas noteikumiem, ko pieprasa nozarē, un tiesiskajiem standartiem, tostarp ANO ieteikumiem par bīstamu kravu pārvadāšanu, Starptautiskās Gaisa transporta asociācijas (IATA) noteikumiem par bīstamām precēm, Starptautiskajiem jūras noteikumiem par bīstamām precēm (IMDG) un Eiropas līgumam par starptautiskiem bīstamo kravu autopārvadājumiem (ADR). Litija jonu elementi un akumulatori ir pārbaudīti atbilstīgi ANO ieteikumos par bīstamu kravu pārvadāšanu iekļautās pārbaudes un kritēriju rokasgrāmatas 38.3. iedaļā.

Vairumā gadījumu uz DeWALT akumulatoru transportēšanu neattiecas 9. kategorijas bīstamo materiālu klasifikācijas pilnais regulējums. Kopumā tikai tie sūtijumi, kuru sastāvā ir litija jonu akumulatori ar nominālo enerģiju virs 100 vatstundām (Wh), ir jātransportē atbilstīgi 9. kategorijas pilnajam regulējumam. Visiem litija jonu akumulatoriem uz iepakojuma ir norādīta enerģijas nominālā enerģija vatstundās. Turklāt sarežģītā regulējuma dēļ DeWALT neiesaka litija jonu akumulatoriem izmantot gaisa pārvadājumus, neskatoties uz to nominālo ietilpību vatstundās. Instrumentiem ar akumulatoriem (kombinētie komplekti) var izmantot gaisa pārvadājumus, ja akumulatora nominālā ietilpība nav lielāka par 100 Wh.

Neskatoties uz to, vai uz transportēšanu attiecas minētie noteikumi vai ne, pārvadātājs ir atbildīgs par jaunāko iepakojuma, marķēšanas/apzīmēšanas un dokumentācijas noteikumu pārzināšanu.

Šajā rokasgrāmatas sadaļā minētā informācija ir sniegta godprātīgi un tiek uzskatīta par pareizu brīdi, kad šis dokuments tika sastādīts. Tomēr netiek nodrošinātas ne tiesas, ne netiešas garantijas. Pircējs ir atbildīgs par to, lai viņa rīcība atbilstu spēkā esošajiem noteikumiem.

Ieteikumi par uzglabāšanu

1. Vispiemērotākā uzglabāšanai ir vēsa un sausa vieta, kurā nav tiešu saules staru un kas nav pārāk karsta un auksta. Lai nodrošinātu akumulatora optimālu darbību un maksimālu kalpošanas laiku, uzglabājiet to istabas temperatūrā.
2. Ja akumulatoru novieto ilgstošā glabāšanā, to ieteicams pilnībā uzlādēt un uzglabāt vēsā, sausā vietā, neturot lādētājā.

PIEZĪME. Nav ieteicams uzglabāt pilnībā izlādētus akumulatorus. Pirms lietošanas akumulators ir jāuzlādē.

Uzlīmes uz lādētāja un akumulatora

Šajā rokasgrāmatā redzamās piktogrammas var tikt papildinātas ar šādām piktogrammām, kas attēlotas uz instrumenta, lādētāja un akumulatora uzlīmēm.



Pirms ekspluatācijas izlasiet lietošanas rokasgrāmatu.



Uzlādes laiku sk. **tehniskajos datos**.



Nebāziet tajā elektrību vadošus priekšmetus.



Neuzlādējiet bojātu akumulatoru.



Nepakļaujiet ūdens iedarbībai.



Bojāti vadi ir nekavējoties jānomaina.



Uzlādējiet tikai 4–40 °C temperatūrā.



Lietošanai tikai telpās.



Atbrīvojieties no akumulatora videi nekaitīgā veidā.



Uzlādējiet DeWALT akumulatorus tikai ar tiem paredzētajiem DeWALT lādētājiem. Ja ar DeWALT lādētāju uzlādē citu ražotāju akumulatorus, kas nav DeWALT, tie var eksplodēt vai radīt citus bīstamus apstākļus.



Akumulatoru nedrīkst sadedzināt.

Akumulatora veids

Šādi instrumenti darbojas ar 18 V akumulatoru: DCF403, DCF414. Drīkst lietot šādus akumulatorus: DCB181, DCB182, DCB183, DCB183B, DCB183G, DCB184, DCB184B, DCB184G, DCB185, DCB187, DCB189, DCBP034, DCBP034G, DCBP518, DCBP518G, DCB546, DCB547, DCB547G, DCB548, DCB549. Sīkāku informāciju sk. **tehniskajos datos**.

Iepakojuma saturs

Iepakojumā ietilpst:

1. Kniedētājs
4. Priekšgali (DCF403)
3. Priekšgali (DCF414)
1. Rezerves spīļu komplekts
1. Litija jonu akumulators (C1, D1, E1, G1, H1, L1, M1, P1, Q1, S1, T1, U1, X1, Y1, Z1 modeļi)
2. Litija jonu akumulatori (C2, D2, E2, G2, H2, L2, M2, P2, Q2, S2, T2, U2, X2, Y2, Z2 modeļi)
3. Litija jonu akumulatori (C3, D3, E3, G3, H3, L3, M3, P3, Q3, S3, T3, U3, X3, Y3, Z3 modeļi)
1. Lietošanas rokasgrāmata

PIEZĪME. N modeļu komplektācijā neietilpst akumulatori, lādētāji un piederumu kārbas. NT modeļu komplektācijā neietilpst akumulatori un lādētāji. B modeļu komplektācijā ietilpst Bluetooth® akumulatori.

LATVIEŠU

PIEZĪME. Bluetooth® vārda zīme un logotipi ir īpašnieka Bluetooth®, SIG, Inc. reģistrētas preču zīmes, un DeWALT lieto šīs zīmes saskaņā ar licenci. Citas preču zīmes un komercnosaukumi pieder to attiecīgajiem īpašniekiem.

- *Pārbaudiet, vai transportēšanas laikā nav bojāts instruments, tā detaļas vai piederumi.*
- *Pirms ekspluatācijas veliet laiku tam, lai pilnībā izlasītu un izprastu šo rokasgrāmatu.*

Apzīmējumi uz instrumenta

Uz instrumenta ir attēlotas šādas piktogrammas:



Pirms ekspluatācijas izlasiet lietošanas rokasgrāmatu.



Valkājiet ausu aizsargus.



Valkājiet acu aizsargus.



Redzamais starojums. Neskatieties tieši gaismas starā.

Datuma koda novietojums (B att.)

Ražošanas datuma kods **14** sastāv no 4 ciparu gada apzīmējuma, kam seko 2 ciparu nedēļas apzīmējums un 2 ciparu rūpnīcas kods.

Apraksts (A att.)



BRĪDINĀJUMS! Elektroinstrumentu vai tā daļas nedrīkst pārveidot. Šādi var izraisīt bojājumus vai var būt ievainojumus.

- 1 Priekšgals
- 2 Skrūvējams vāciņš
- 3 Priekšgala korpus
- 4 Priekšgala korpusa uzgrieznis
- 5 Tapņu savācējs
- 6 Rezerves priekšgala turētājs
- 7 Izplūdes atvere
- 8 Galvenais rokturis
- 9 Slēdža mēlīte
- 10 Gaismas diožu darba lukturis
- 11 Akumulators
- 12 Akumulatora atbrīvošanas poga
- 13 Rezerves spiles

Paredzētā lietošana

Šis kniedētājs paredzēts slēpto kniežu kniedēšanai. Neievietojiet priekšgalā nekādus priekšmetus, izņemot lietošanas rokasgrāmatā norādītās kniedes.

Nelietojiet mitros apstākļos vai viegli uzliesmojošu šķidrums un gāzu klātbūtnē.

Šis kniedētājs ir profesionālai lietošanai paredzēts elektroinstruments.

Nelaujiet bērniem aiztikt instrumentu. Ja šo instrumentu ekspluatē nepieredzējuši operatori, viņi ir jāuzrauga.

- **Mazi bērni un nespēcīgas personas.** Šo instrumentu nav paredzēts lietot maziem bērniem vai nespēcīgām personām bez uzraudzības.
- Šo instrumentu nav paredzēts ekspluatēt personām (tostarp bērniem), kam ir ierobežotas fiziskās, sensorās vai psihiskās spējas vai trūkst pieredzes un zināšanu, ja vien tās neuzrauga persona, kas atbild par viņu drošību. Bērns nedrīkst atstāt bez uzraudzības ar instrumentu.

SALIKŠANA UN REGULĒŠANA



BRĪDINĀJUMS! Lai mazinātu smaga ievainojuma risku, pirms regulēšanas vai pierīču/piederumu uzstādīšanas un noņemšanas izslēdziet instrumentu un izņemiet no tā akumulatoru. Instrumentam nejauši sākot darboties, var būt ievainojumus.



BRĪDINĀJUMS! Lietojiet tikai DeWALT akumulatorus un lādētājus.

Akumulatora ievietošana instrumentā un izņemšana no tā (B att.)

PIEZĪME. Pārbaudiet, vai akumulators **11** ir pilnībā uzlādēts.

Akumulatora ievietošana instrumenta rokturī

1. Savietojiet akumulatoru ar sliedēm instrumenta rokturī (B att.).
2. Bidiet akumulatoru rokturī, līdz tas ir cieši nofiksēts instrumentā, un pārbaudiet, vai tas nevar atvienoties.

Akumulatora izņemšana no instrumenta

1. Nospiediet akumulatora atbrīvošanas pogu **12** un spēcīgi velciet akumulatoru ārā no instrumenta roktura.
2. Ievietojiet akumulatoru lādētājā, kā aprakstīts šīs rokasgrāmatas sadaļā par lādētāju.

Akumulatora uzlādes indikators (B att.)

Dažiem DeWALT akumulatoriem ir atlikušās uzlādes indikators, kas sastāv no trim zaļām gaismas diodēm, kuras norāda akumulatora atlikušo uzlādes līmeni.

Lai aktivizētu akumulatora uzlādes indikatoru, nospiediet un turiet nospiestu akumulatora uzlādes indikatora pogu **15**.

Visas trīs gaismas diodes dažādās kombinācijās norāda atlikušo uzlādes līmeni. Ja akumulatora uzlādes līmenis ir kļuvis pārāk zems un lietošanai nederīgs, uzlādes līmeņa indikators neiedegas, un akumulators ir jāuzlādē.

PIEZĪME. Akumulatora uzlādes indikators attēlo tikai akumulatora atlikušo uzlādes līmeni. Tas nav instrumenta darbības indikators, un to ietekmē dažādi mainīgie faktori — instrumenta sastāvdaļas, temperatūra un lietošanas veids.

Priekšgala uzstādīšana (C att.)

1. Izvēlieties kniedēm piemērotu priekšgalu. Lai izvēlētos piemērotāko uzgaļa izmēru, skatiet ciparu vai burtu **16** uz priekšgala un **kniežu izmēru tabulu**.
2. Atskrūvējiet un noņemiet skrūvējamo vāciņu **2**.
3. Ievietojiet priekšgalu **1** priekšgala korpusā **3**.
4. Uzskrūvējiet skrūvējamo vāciņu uz priekšgala korpusa.

Kniežu izmēru tabula

Priekšgals	Knie des diametrs	
	mm	collas
	DCF403	
1	2,4	3/32
2	3,2	1/8
3	4,0	5/32
4	4,8	3/16
	DCF414	
A	4,8	3/16
B	6,0	15/64
C	6,4	1/4

Tapņu savācējs un rezerves priekšgala turētājs (D att.)

BRĪDINĀJUMS! Nestrādājiet ar instrumentu, ja nav uzstādīts tapņu savācējs.

Tapņu savācējs **5** un rezerves priekšgala turētājs **6** ir piestiprināti instrumenta aizmugurē.

Instrumentu var lietot bez rezerves priekšgala turētāja.

Lai noņemtu tapņu savācēju vai rezerves priekšgala turētāju, atskrūvējiet tos, līdz tos var noņemt. Ja instrumentu lietojat ar rezerves priekšgala turētāju, vispirms piestipriniet to instrumentam un pēc tam piestipriniet tapņu savācēju.

Jostas āķis (E att.)

Iekļauts dažu modeļu komplektācijā

BRĪDINĀJUMS! Lai mazinātu smaga ievainojuma risku, izmantojiet instrumenta jostas āķi **TIKAI instrumenta iekāršanai siksnā. NELIETOJIET jostas āķi tam, lai darba laikā turētu instrumentu piesietu vai piestiprinātu pie personas vai priekšmeta. NEDRĪKST iekārt instrumentu virs galvas vai iekārt jostas āķi kādu priekšmetu.**

BRĪDINĀJUMS! Lai mazinātu smaga ievainojuma risku, pārbaudiet, vai skrūve, ar ko piestiprināts jostas āķis, ir cieši pievilkta.

SVARĪGI! Piestiprinot vai nomainot jostas āķi, izmantojiet vienīgi komplektācijā iekļauto skrūvi. Skrūvei jābūt cieši pievilktai.

Lai instrumentu varētu lietot gan ar labo, gan kreiso roku, jostas āķi **21** var piestiprināt instrumentam vai nu vienā, vai otrā pusē, izmantojot tikai komplektācijā iekļauto skrūvi **22**. Tāpat jostas āķi var pavisam noņemt nost no instrumenta, ja tas nav vajadzīgs.

Lai jostas āķi pārvietotu otrā pusē, izskrūvējiet skrūvi **22** un no jauna piestipriniet instrumenta otrā pusē. Skrūvei jābūt cieši pievilktai.

EKSPLUATĀCIJA

Lietošanas norādījumi

BRĪDINĀJUMS! Vienmēr ievērojiet šos drošības norādījumus un spēkā esošos normatīvos aktus.

BRĪDINĀJUMS! Lai mazinātu smaga ievainojuma risku, pirms regulēšanas vai pierīču/piederumu uzstādīšanas un noņemšanas izslēdziet instrumentu un izņemiet no tā akumulatoru. Instrumentam nejausi sākot darboties, var gūt ievainojumus.

Pareizs roku novietojums (G att.)

BRĪDINĀJUMS! Lai mazinātu smaga ievainojuma risku, **VIENMĒR** turiet rokas pareizi, kā norādīts.

BRĪDINĀJUMS! Lai mazinātu smaga ievainojuma risku, **VIENMĒR** saglabājiet ciešu tvērienu, lai būtu gatavs negaidītai reakcijai.

Pareizs roku novietojums paredz turēt vienu roku uz galvenā roktura **8**.

Gaismas diožu darba lukturis (A att.)

UZMANĪBU! Neskatieties gaismas diožu lukturī. Citādi var gūt smagus acu ievainojumus.

Gaismas diožu darba lukturis **10** uzlabo redzamību darba zonā. Ieslēdzot instrumentu ar slēdža mēlīti **9**, automātiski iedegas gaismas diožu darba lukturis **10**. Atlaižot ieslēgšanas/izslēgšanas pogu, gaismas diožu darba lukturis izslēdzas pēc 60 sekundēm.

Gaismas diožu darba lukturis **10** mirgo lēni, ja akumulatora uzlādes līmenis ir zems.

Gaismas diožu darba lukturis **10** mirgo ātri, ja priekšgala aprikojums ir aizsērējis. Pareizu tīrīšanas procedūru sk. sadaļā **Priekšgala aprikojuma tīrīšana vai spīļu nomaiņa**.

Slēptās kniedes ievietošana (A, F att.)

Lai ievietotu slēpto kniedi

1. Ievietojiet slēpto kniedi **20** priekšgalā **1**.
2. Novietojiet instrumentu, kā norādīts sadaļā **Pareizs roku novietojums**.
3. Velciet un turiet slēdža mēlīti **9**, līdz kniede ir pilnībā iestrādāta materiālā.
4. Atlaidiet slēdža mēlīti, tiklīdz slēptā kniede ir pilnībā iestrādāta. Instruments automātiski atgriežas sākuma pozīcijā.
5. Sagāziet instrumentu atpakaļ, lai tapnis gravitācijas rezultātā nonāktu tapņu savācējā **5**. Tapnis tiek iestumts tapņu savācējā arī tad, ja pavelk nākamo kniedi.

Ja slēdzis tiek atlaists pirms kniedes iedzišanas, instruments nekavējoties atgriežas sākuma pozīcijā. Ja slēptā kniede nav pilnībā iedzīta, vēlreiz veiciet iepriekš minētās darbības.

Tapņu savācēja iztukšošana (D att.)

Lai nerastos nosprostojumi, vienmēr iztukšojiet nolauztos kniežu tapņus no tapņu savācēja **5**, kamēr tas nav pavisam pilns.

1. Atskrūvējiet tapņu savācēju, griežot to pretēji pulksteņrādītāja virzienam.
2. Iztukšojiet tapņu savācēju piemērotā otrreizējās pārstrādes tvertnē vai atkritumu tvertnē.
3. Uzskrūvējiet tapņu savācēju atpakaļ uz elektroinstrumenta, griežot to pulksteņrādītāja virzienā.

APKOPE

Šis elektroinstruments ir paredzēts ilglaicīgam darbam ar mazāko iespējamo apkopi. Nepārtraukti nevainojama darbība ir atkarīga no pareizas instrumenta apkopes un regulāras tīrīšanas.



BRĪDINĀJUMS! *Lai mazinātu smaga ievainojuma risku, pirms regulēšanas vai pierīču/piederumu uzstādīšanas un noņemšanas izslēdziet instrumentu un izņemiet no tā akumulatoru. Instrumentam neļaujiet sākt darboties, var būt ievainojums.*

Lietotājam nav paredzēts patstāvīgi veikt lādētāja un akumulatora remontu.

Apkopes biežums

Nosaukums	Biežums
Instrumenta vispārīga pārbaude	Reizi dienā
Priekšgala aprīkojuma tīrīšana un eļļošana	5000 kniedes

*Ieteicams sazināties ar pilnvarotu apkopes centru

Tīrīšana



BRĪDINĀJUMS! *Elektriskās strāvas triecienu un mehāniskie riski. Pirms tīrīšanas atvienojiet elektroinstrumentu no barošanas avota.*



BRĪDINĀJUMS! *Lai nodrošinātu drošu un efektīvu darbību, elektroinstrumentam un ventilācijas atverēm vienmēr jābūt tīriem.*



BRĪDINĀJUMS! *Instrumenta detaļu tīrīšanai, kas nav no metāla, nedrīkst izmantot šķīdinātājus vai citas asas ķīmiskas vielas. Šīs ķīmiskās vielas var sabojāt šo detaļu materiālu. Lietojiet tikai maigā ziepjūdeni samitrinātu drāniņu. Nekādā gadījumā nepieļaujiet, lai instrumentā iekļūst šķidrums; instrumentu nedrīkst iegremdēt šķīdumā.*

Ventilācijas atveres var iztīrīt, izmantojot sausu, mīkstu, nemetālisksu birsti un/vai piemērotu putekļusūcēju. Neizmantojiet ūdeni vai tīrīšanas līdzekļus. Valkājiet atzītus acu aizsargus un putekļu masku.

Priekšgala aprīkojuma tīrīšana vai spīļu nomaiņa (A, H att.)

1. Atskrūvējiet priekšgala korpusa uzgriezni **4**. Noņemiet priekšgala korpusu **3** un priekšgala korpusa uzgriezni.
2. Ar sausu drāniņu iztīriet priekšgala korpusa iekšpusi.
3. Atvelciet atpakaļ bloķēšanas uznavu **17** bultiņas norādītājā virzienā.
4. Atskrūvējiet vilkšanas korpusu **18**.
5. Ar sausu drāniņu notīriet spīles **19** un spīļu grūdēju. Vajadzības gadījumā nomainiet spīles pret rezerves spīlēm **13**.

PIEZĪME. Nomainot spīles, izmantojiet tikai DEWALT zīmola spīles.

6. Uzklājiet smērvielu uz saspiešanas spīļu mezgla **19** ārējās daļas.
7. Ievietojiet spīļu mezgla **19** vilkšanas korpusā **18** un uzmontējiet uz instrumenta. Ar roku pievelciet vilkšanas korpusu un raugieties, lai tas ir nostiprināts ar bloķēšanas uznavu **17**.

PIEZĪME. Ieteicams lietot moliibdēna disulfīda smērvielu.

8. Uzstādiet priekšgala korpusu un priekšgala korpusa uzgriezni un pievelciet ar roku.

Instrumenta ārpusē tīrīšana (A att.)

Rūpējieties, lai bezsku motorā izplūdes atverē **7** nebūtu putekļu un netīrumu. Vajadzības gadījumā notīriet putekļus un netīrumus no ventilācijas atverēm ar mikstu un mitru drāniņu. Ar sausu gaisu no elektroinstrumenta galvenā korpusa izpūstiet netīrumus un putekļus iekrē, kad pamanāt tos uzkrājamies ventilācijas atverēs, kā arī visapkārt tām.

Piederumi



BRĪDINĀJUMS! *Tā kā citi piederumi, kurus DEWALT nav ieteicis un nepiedāvā, nav pārbaudīti lietošanai ar šo instrumentu, var rasties bīstami apstākļi, ja tos lietošat. Lai mazinātu ievainojuma risku, šim instrumentam lietojiet tikai DEWALT ieteiktos piederumus.*

Sīkāku informāciju par attiecīgiem piederumiem jautājiet izplatītājam.

Vides aizsardzība

Daļta atkritumu savākšana. Izstrādājumus un akumulatorus ar šo apzīmējumu nedrīkst izmet kopā ar parastiem sadzīves atkritumiem.



Izstrādājumu un akumulatoru sastāvā ir materiāli, ko var atgūt vai otrreizēji pārstrādāt, samazinot pieprasījumu pēc izejvielām. Nododiet otrreizējai pārstrādei elektriskos izstrādājumus un akumulatorus saskaņā ar vietējiem noteikumiem. Sīkāka informācija ir pieejama vietnē www.2helpu.com.

Uzlādējams akumulators

Šis ilglaicīgas darbības akumulators jānomaina pret jaunu, kad tas vairs nenodrošina pietiekami lielu jaudu, salīdzinot ar jaudu pirms tam. Kad tā ekspluatācijas laiks ir beidzies, no tā ir jāatbrīvojas veidi nekaitīgā veidā:

- izlādējiet akumulatoru pilnībā, pēc tam izņemiet to no instrumenta;
- litija jonu elementus iespējams pārstrādāt. Nogādājiet akumulatoru izplatītājam vai vietējā atkritumu pārstrādes punktā. Savāktie akumulatori tiek pareizi otrreizēji pārstrādāti vai likvidēti.

ЗАКЛЕПОЧНИКИ

DCF403, DCF414

Поздравляем!

Вы приобрели инструмент DEWALT. Многолетний опыт, тщательная разработка изделий и инновации делают компанию DEWALT одним из самых надежных партнеров для пользователей профессиональных электроинструментов.

Технические характеристики

		DCF403	DCF414
Напряжение	$V_{\text{номинал. тока}}$	18	18
Тип		1	1
Тип аккумуляторной батареи		Ионно-литиевая	Ионно-литиевая
Вес (без аккумуляторной батареи)	кг	1,65	1,65

Значения шума и/или вибрации (сумма векторов в трех плоскостях) в соответствии с EN62841-1:

L_{pa} (уровень звукового давления)	дБ(A)	73	76
L_{wa} (уровень акустической мощности)	дБ(A)	81	84
K (погрешность для заданного уровня мощности)	дБ(A)	3	3

Значение вибрационного воздействия a_{hv} =	м/с ²	< 2,5	< 2,5
Погрешность K =	м/с ²	1,5	1,5

Значения уровней шума и/или вибрации, указанные в данном справочном листке, были получены в соответствии со стандартным тестом, приведенным в EN62841 и могут использоваться для сравнения инструментов. Кроме того, оно может использоваться для предварительной оценки воздействия вибрации.



ОСТОРОЖНО! Заявленное значение вибрации и/или шума относится к основным областям применения инструмента. Однако, если инструмент используется для различных целей, с различными дополнительными принадлежностями или при ненадлежащем уходе, то уровень шума и/или вибрации может измениться. Это может привести к значительному увеличению уровня воздействия вибрации в течение всего рабочего периода.

При расчете приблизительного значения уровня шума и/или вибрации также необходимо учитывать время, когда инструмент выключен или то время, которое он работает на холостом ходу. Это может привести к значительному снижению уровня воздействия вибрации в течение всего рабочего периода.

Определите дополнительные меры техники безопасности для защиты оператора от шума и/или вибрации, а именно: поддержание инструмента и дополнительных принадлежностей в рабочем состоянии, создание комфортных условий работы (соответствующих вибрации), хорошая организация рабочего места.

Заявление о соответствии нормам ЕС

Директива по механическому оборудованию



Заклепочники

DCF403, DCF414

DEWALT заявляет, что продукция, описанная в разделе «Технические характеристики», соответствует: 2006/42/EC, EN62841-1:2015 + A11:2022.

Данные изделия также соответствуют Директивам 2014/30/EU и 2011/65/EU. За дополнительной информацией обращайтесь в компанию DEWALT по адресу, указанному ниже или приведенному на задней стороне обложки руководства.

Нижеподписавшийся несет ответственность за составление технической документации и составил данную декларацию по поручению компании DEWALT.

Маркус Ромпель

Вице-президент отдела по разработке и производству, PTE-Europe

DEWALT, Richard-Klinger-Straße 11,

65510, Idstein, Германия

20.05.2023

ДЕКЛАРАЦИЯ О СООТВЕТСТВИИ ПРАВИЛА (ТЕХНИКИ БЕЗОПАСНОСТИ) ПРИ ПОСТАВКЕ ОБОРУДОВАНИЯ, 2008 Г.



Заклепочники

DCF403, DCF414

DEWALT заявляет, что продукция, описанная в разделе «Технические характеристики», соответствует:

Правила (техники безопасности) при поставке оборудования, 2008 г., S.I. 2008/1597 (с поправками), EN62841-1:2015 + A11:2022.

Эти продукты соответствуют следующим правилам Соединенного Королевства:

Правила электромагнитной совместимости, 2016 г., S.I.2016/1091 (с поправками).

Правила ограничения использования определенных опасных веществ в электрическом и электронном оборудовании 2012 г., S.I. 2012/3032 (с поправками).

РУССКИЙ

Аккумуляторные батареи				Зарядные устройства/время зарядки (мин)***									
Кат. №	V _{нокт. тока}	A ч	Масса (кг)	DCB104	DCB107	DCB112/ DCB1102	DCB113	DCB115/ DCB1104	DCB116	DCB117	DCB118	DCB132	DCB119
DCB546	18/54	6,0/2,0	1,08	60	270	170	140	90	80	40	60	90	X
DCB547/G	18/54	9,0/3,0	1,46	75*	420	270	220	135*	110*	60	75*	135*	X
DCB548	18/54	12,0/4,0	1,46	120	540	350	300	180	150	80	120	180	X
DCB181	18	1,5	0,35	22	70	45	35	22	22	22	22	22	45
DCB182	18	4,0	0,61	60/40**	185	120	100	60	60/45**	60/40**	60/40**	60	120
DCB183/B/G	18	2,0	0,40	30	90	60	50	30	30	30	30	30	60
DCB184/B/G	18	5,0	0,62	75/50**	240	150	120	75	75/60**	75/50**	75/50**	75	150
DCB185	18	1,3	0,35	22	60	40	30	22	22	22	22	22	40
DCB187	18	3,0	0,54	45	140	90	70	45	45	45	45	45	90
DCB189	18	4,0	0,54	60	185	120	100	60	60	60	60	60	120
DCBP034/G	18	1,7	0,32	27	82	50	40	27	27	27	27	27	50
DCBP518/G	18	5,0	0,75	50	240	150	120	75	60	50	50	75	150

*Код даты 201811475B или новее

**Код даты 201536 или новее


***Таблица времени зарядки аккумуляторных батарей приведена только для справки. Время зарядки зависит от температуры и состояния батарей.

За дополнительной информацией обращайтесь в компанию DEWALT по адресу, указанному ниже или приведенному на задней стороне обложки руководства.

Нижеподписавшийся несет ответственность за составление технической документации и составил данную декларацию по поручению компании DEWALT.





Карл Эванс
Вице-президент департамента профессиональных электроинструментов EANZ GTS
DEWALT UK, 270 Bath Road, Slough
Berkshire, SL1 4DX
Великобритания
20.05.2023

 **ОСТОРОЖНО!** Во избежание риска получения травм, прочитайте инструкцию по применению.

Определения: правила техники безопасности

Ниже описывается уровень опасности, обозначаемый каждым из предупреждений. Прочитайте руководство и обратите внимание на данные символы.

 **ОПАСНО!** Обозначает чрезвычайно опасную ситуацию, которая, в случае несоблюдения соответствующих мер безопасности, **неизбежно** приведет к **серьезной травме или смертельному исходу**.

 **ОСТОРОЖНО!** Указывает на потенциально опасную ситуацию, которая, в случае несоблюдения

соответствующих мер безопасности, **может** привести к **серьезной травме или смертельному исходу**.



ВНИМАНИЕ! Указывает на потенциально опасную ситуацию, которая, в случае несоблюдения соответствующих мер безопасности, **может** стать причиной **травм средней или легкой степени тяжести**.

ПРИМЕЧАНИЕ. Указывает на ситуацию, **не связанную напрямую с получением травм**, но если данным приемом пренебречь, это **может** привести к **порче имущества**.



Указывает на риск поражения электрическим током.



Указывает на риск возгорания.

ОБЩИЕ ПРАВИЛА БЕЗОПАСНОСТИ ПРИ РАБОТЕ С ЭЛЕКТРИФИЦИРОВАННЫМ ИНСТРУМЕНТОМ



ОСТОРОЖНО! Прочтите **все правила техники безопасности, инструкции, иллюстрации и спецификации по данному электроинструменту**. Несоблюдение всех нижеприведенных инструкций может привести к поражению электрическим током, пожару и/или **серьезной травме**.

СОХРАНИТЕ ВСЕ ИНСТРУКЦИИ ДЛЯ ПОСЛЕДУЮЩЕГО ИСПОЛЬЗОВАНИЯ

Термин «электроинструмент» в предупреждениях относится к питаемому от электросети (проводному) или от аккумуляторных батарей (беспроводному) электроинструменту.

1) Безопасность на рабочем месте

- a) *Следите за чистой и хорошим освещением на рабочем месте. Захламленное или плохо освещенное рабочее место может стать причиной несчастного случая.*
- b) **Запрещается работать с электроинструментами во взрывоопасной атмосфере, например, вблизи легковоспламеняющихся жидкостей, газов и пыли.** Искры, которые появляются при работе электроинструментов могут привести к воспламенению пыли или паров.
- c) **Следите за тем, чтобы во время работы с электроинструментом в зоне работы не было посторонних и детей.** Отвлекаясь от работы вы можете потерять контроль над инструментом.

2) Электробезопасность

- a) **Штепсельная вилка электроинструмента должна соответствовать розетке.** Запрещается любым способом модифицировать вилку. Запрещается использовать переходники к вилкам для электроинструментов с заземлением. Использование оригинальных штепсельных вилок, соответствующих типу сетевой розетки снижает риск поражения электрическим током.
- b) **Избегайте контакта с заземленными поверхностями, такими как трубы, радиаторы и холодильники.** Если вы будете заземлены, увеличивается риск поражения электрическим током.
- c) **Запрещается оставлять электроинструмент под дождем и в местах повышенной влажности.** При попадании воды в электроинструмент риск поражения электрическим током возрастает.
- d) **Берегите кабель от повреждений. Не используйте кабель для переноски инструмента и не тяните за него в попытке отключить инструмент от сети.** Держите кабель подальше от источников тепла, масла, острых углов или движущихся предметов. При повреждении или запутывании кабеля питания повышается риск поражения электрическим током.
- e) **При работе с электроинструментом на открытом воздухе используйте удлинитель, предназначенный для использования вне помещений.** Использование удлинителя, предназначенного для использования вне помещения, снижает риск поражения электрическим током.
- f) **Если использование электроинструмента в условиях повышенной влажности неизбежно, используйте устройство защитного отключения (УЗО) для защиты сети.** Использование УЗО снижает риск поражения электрическим током.

3) Обеспечение индивидуальной безопасности

- a) **Будьте внимательны, смотрите, что делаете и не забывайте о здравом смысле при работе с электроинструментом.** Запрещается работать с электроинструментом в состоянии усталости, наркотического, алкогольного опьянения или под воздействием лекарственных препаратов. Невнимательность при работе с электроинструментом может привести к серьезным телесным повреждениям.
- b) **Используйте средства индивидуальной защиты. Всегда надевайте защитные очки.** Использование при работе таких средств защиты, как пылезащитная маска, обувь на нескользящей подошве, каска и защитные наушники снижает риск травм.
- c) **Примите меры для предотвращения случайного включения. Перед тем как подключить электроинструмент к источнику питания и/или аккумуляторной батарее, возьмите инструмент или перенести его на другое место, убедитесь в том, что выключатель находится в положении «Выкл.».** Если при переноске электроинструмент оставлять подключенным к сети электропитания, и при этом ваш палец будет находиться на выключателе, это может стать причиной несчастных случаев.
- d) **Перед включением электроинструмента уберите гаечные или инструментальные ключи.** Ключ, оставленный на вращающейся части электроинструмента, может травмировать.
- e) **Не пытайтесь дотянуться до слишком удаленных поверхностей. Всегда твердо стойте на ногах, сохраняя равновесие.** Это позволит лучше контролировать электроинструмент в непредвиденных ситуациях.
- f) **Одевайтесь соответствующим образом. Не носите свободную одежду и ювелирные украшения.** Следите за тем, чтобы волосы и одежда не попадали под движущиеся детали. Возможно наматывание свободной одежды, ювелирных изделий и длинных волос на движущиеся детали.
- g) **При наличии устройств для подключения оборудования для удаления и сбора пыли необходимо обеспечить правильность их подключения и эксплуатации.** Использование устройства для сбора пыли снижает соответствующие риски.
- h) **Не допускайте самонадеянности и игнорирования правил техники безопасности даже при большом опыте работы с инструментом.** Небрежное действие может стать причиной серьезной травмы за долю секунды.

4) Эксплуатация электроинструмента и уход за ним

- a) **Не прилагайте силу к электроинструменту.** Используйте электроинструмент в

- соответствии с назначением. Правильно подобранный электроинструмент выполнит работу более эффективно и безопасно при стандартной нагрузке.*
- b) **Не пользуйтесь инструментом, если его выключатель не работает.** Любый электроинструмент, управляемый включением и выключением которого невозможно, опасен и должен быть отремонтирован.
 - c) **Перед выполнением любых настроек/регулировок, сменой дополнительных принадлежностей или прежде чем убрать электроинструмент на хранение, отключите его от источника питания и/или снимите с него аккумуляторную батарею, если ее можно снять.** Такие превентивные меры безопасности снижают риск случайного включения электроинструмента.
 - d) **Храните электроинструмент в недоступном для детей месте и не позволяйте работать с инструментом людям, не имеющим соответствующих навыков работы с такого рода инструментами.** Электроинструмент представляет опасность в руках неопытных пользователей.
 - e) **Поддерживайте электроинструмент и дополнительные принадлежности в исправном состоянии. Проверьте, не нарушена ли центровка или не заклинены ли движущиеся детали, нет ли поврежденных или иных неисправностей, которые могли бы повлиять на работу электроинструмента. В случае обнаружения повреждений, прежде чем приступить к эксплуатации электроинструмента, его следует отремонтировать.** Большинство несчастных случаев происходит из-за электроинструментов, которые не обслуживаются должным образом.
 - f) **Следите за тем, чтобы инструмент был заточен и чист.** Вероятность заклинивания режущего инструмента, за которым следят должным образом и который хорошо заточен, значительно меньше, и работать с ним легче.
 - g) **Используйте данный электроинструмент, а также дополнительные принадлежности и насадки инструмента в соответствии с данными инструкциями и с учетом рабочих условий/условий эксплуатации и специфики работы.** Использование электроинструмента для выполнения операций, для которых он не предназначен, может привести к возникновению опасной ситуации.
 - h) **Все рукоятки и поверхности захватывания должны быть сухими и без следов смазки.** Скользкие рукоятки и поверхности захватывания не позволяют обеспечить безопасность работы и управления инструментом в непредвиденных ситуациях.


5) Использование аккумуляторных электроинструментов и уход за ними


- a) **Используйте для зарядки аккумуляторной батареи только указанное производителем зарядное устройство.** Использование зарядного устройства определенного типа для зарядки других аккумуляторных батарей огнеопасно.
- b) **Используйте для электроинструмента только аккумуляторные батареи указанного типа.** Использование других аккумуляторных батарей несет риск получения травмы или возникновения пожара.
- c) **Оберегайте батарею от попадания в нее скрепок, монет, ключей, гвоздей, болтов или других мелких металлических предметов, которые могут вызвать замыкание контактов.** Короткое замыкание контактов аккумуляторной батареи может привести к пожару или ожогам.
- d) **Из поврежденной батареи может вытечь электролит. Не прикасайтесь к нему. При случайном контакте с электролитом смойте его водой. При попадании электролита в глаза обратитесь за медицинской помощью.** Жидкость, находящаяся внутри батареи, может вызвать раздражение или ожоги.
- e) **Не используйте поврежденные или измененные аккумуляторные батареи или инструменты.** Поврежденные или измененные аккумуляторные батареи могут работать непредсказуемо, что может привести к возгоранию, взрыву или риску получения травм.
- f) **Не подвергайте аккумуляторные батареи или инструмент воздействию огня или повышенной температуры.** Открытый огонь или воздействие высокой температуры выше 130 °C может привести к взрыву.
- g) **Следуйте всем инструкциям по зарядке и не заряжайте аккумуляторную батарею или инструмент вне температурного диапазона, указанного в инструкции.** Неправильная зарядка или зарядка вне указанного температурного диапазона может привести к повреждению батареи и повысить риск воспламенения.

6) Сервисное обслуживание

- a) **Обслуживание электроинструмента должен проводить квалифицированный специалист с использованием только оригинальных запасных частей.** Это позволит обеспечить безопасность обслуживаемого электроинструмента.
- b) **Не выполняйте обслуживание поврежденных аккумуляторных батарей.** Обслуживание аккумуляторных батарей должно выполняться только производителем или авторизованными поставщиками услуг.

Правила техники безопасности для заклепочников

 **ОСТОРОЖНО!** *Никогда не вносите изменения в конструкцию электроинструмента или какой-либо его части. Это может привести к повреждениям или травмам.*

 **ОСТОРОЖНО! ВСЕГДА** *надевайте защитные очки. Обычные очки НЕ ЯВЛЯЮТСЯ защитными. ИСПОЛЬЗУЙТЕ ТОЛЬКО СЕРТИФИЦИРОВАННЫЕ СРЕДСТВА ИНДИВИДУАЛЬНОЙ ЗАЩИТЫ:*

- **Не работайте без коллектора для сердечников заклепок.** *Сердечники выбрасываются из задней части заклепочника и могут нанести травмы.*
- **Не направляйте заклепочник на других лиц или на себя во время работы и не приводите его в действие в отсутствие клепаемого материала.** *Потайная заклепка может вылететь из заклепочника и нанести травмы.*
- **Закончив установку заклепок, наклоните инструмент назад, чтобы оставшиеся сердечники выпали в коллектор для сердечников заклепок.**
- **Запрещается закрывать вентиляционные отверстия электродвигателя; не вставляйте в них какие-либо отверстия.** *Это может привести к повреждениям или травмам.*
- **Когда инструмент не используется, кладите его на бок на устойчивую поверхность в таком месте, где он не может упасть и об него нельзя споткнуться.** *Некоторые инструменты с аккумуляторными батареями больших размеров могут стоять вертикально на аккумуляторной батарее, однако их легко опрокинуть.*
- **Если электроинструмент невозможно выключить, отключите его от питания/батареи. Не используйте электроинструмент, который невозможно включить или выключить выключателем.** *Любой электроинструмент, управлять включением и выключением которого невозможно, опасен и должен быть отремонтирован.*

Остаточные риски

Несмотря на соблюдение соответствующих инструкций по технике безопасности и использование предохранительных устройств, некоторые остаточные риски невозможно полностью исключить. А именно:

- *нарушение слуха;*
- *риск травм от разлетающихся частиц;*
- *риск ожогов в результате нагревания дополнительных принадлежностей в процессе работы;*
- *риск травмы в результате продолжительной работы.*

СОХРАНИТЕ НАСТОЯЩЕЕ РУКОВОДСТВО

Зарядные устройства

Зарядные устройства DEWALT не требуют регулировки и максимально просты в использовании.

Электробезопасность

Электродвигатель рассчитан на работу только при одном напряжении сети. Необходимо обязательно убедиться в том, что напряжение аккумуляторной батареи соответствует указанному на паспортной табличке инструмента. Необходимо также убедиться в том, что напряжение работы зарядного устройства соответствует напряжению в сети.



Зарядное устройство DEWALT оснащено двойной изоляцией в соответствии с требованиями EN60335; поэтому провод заземления не требуется.

Если поврежден кабель питания, его нужно заменить у DEWALT или в официальном сервисном центре.

Замена штепсельной вилки (только для Великобритании и Ирландии)

Если нужно установить штепсельную вилку:

- *осторожно снимите старую вилку;*
- *подсоедините коричневый провод к выводу фазы в вилке;*
- *подсоедините синий провод к нулевому выводу.*



ОСТОРОЖНО! *Заземление не требуется.*

Соблюдайте инструкции по установке высококачественных штепсельных вилок. Рекомендованный предохранитель: 3 А.

Использование удлинительного кабеля

Используйте удлинительный кабель только в случае крайней необходимости. Используйте только утвержденные удлинительные кабели промышленного производства, рассчитанные на мощность не меньшую, чем потребляемая мощность зарядного устройства (см. раздел «**Технические характеристики**»). Минимальное поперечное сечение провода электрического кабеля должно составлять 1 мм²; максимальная длина 30 м.


При использовании кабельного барабана всегда полностью разматывайте кабель.


Важные правила техники безопасности для всех зарядных устройств


СОХРАНИТЕ НАСТОЯЩЕЕ РУКОВОДСТВО. В данном руководстве содержатся важные инструкции по технике безопасности для совместимых зарядных устройств (см. «**Технические характеристики**»). Перед тем как использовать зарядное устройство, внимательно изучите все инструкции и предупреждающие этикетки на зарядном устройстве, аккумуляторной батарее и инструменте, для которого используется аккумуляторная батарея.



ОСТОРОЖНО! *Опасность поражения электрическим током. Не допускайте попадания жидкости в зарядное устройство. Это может привести к поражению электрическим током.*

 **ОСТОРОЖНО!** Рекомендуется использовать устройство защитного отключения (УЗО) с током утечки до 30 мА.

 **ВНИМАНИЕ!** Опасность ожога. Во избежание травм следует использовать только аккумуляторные батареи производства DEWALT. Использование батарей другого типа может привести к взрыву, травмам и повреждению.

 **ВНИМАНИЕ!** Не позволяйте детям играть с данным устройством.

ПРИМЕЧАНИЕ. В определенных условиях, когда зарядное устройство подключено к электросети, открытые контакты подзарядки внутри его корпуса могут быть закорочены посторонним материалом. Не допускайте попадания в полости зарядного устройства таких токопроводящих материалов, как стальная стружка, алюминиевая фольга или другие металлические частицы и т. п. Всегда отключайте зарядное устройство от источника питания, если в нем нет аккумуляторной батареи. Отключайте зарядное устройство от источника питания перед тем, как приступить к чистке.

- **НЕ ЗАРЯЖАЙТЕ аккумуляторные батареи с помощью каких-либо других зарядных устройств, кроме тех, которые указаны в данном руководстве.** Зарядное устройство и аккумуляторная батарея предназначены для использования в комплекте.
- **Эти зарядные устройства не предназначены ни для какого другого использования, помимо зарядки аккумуляторных батарей DEWALT.** Любое другое использование может привести к возгоранию или поражению электрическим током вплоть до смертельного исхода.
- **Не подвергайте зарядное устройство воздействию снега или дождя.**
- **Отсоединяя зарядное устройство, тяните его за штепсельную вилку, а не за кабель.** Это поможет избежать повреждения штепсельной вилки и кабеля.
- **Убедитесь в том, что кабель расположен таким образом, чтобы на него не наступили, не споткнулись об него, а также в том, что он не натянут и не может быть поврежден.**
- **Не используйте удлинительный кабель без крайней необходимости.** Использование неподходящего удлинительного кабеля может создать риск возникновения пожара, поражения электрическим током или смерти от электрического тока.
- **Не ставьте на зарядное устройство никакие предметы и не устанавливайте зарядное устройство на мягкую поверхность, которая может закрыть вентиляционные отверстия и привести к перегреву.** Не размещайте зарядное устройство поблизости от источников тепла. Вентиляция зарядного устройства осуществляется через отверстия в верхней и нижней частях корпуса.

- **Не используйте зарядное устройство, если кабель или штепсельная вилка повреждены** — их следует немедленно заменить.
- **Не используйте зарядное устройство, если его роняли, либо если оно подвергалось сильным ударам или было повреждено каким-либо иным образом.** Обратитесь в авторизованный сервисный центр.
- **Не разбирайте зарядное устройство; обратитесь в авторизованный сервисный центр для проведения обслуживания или ремонта.** Неправильная сборка может стать причиной пожара или поражения электрическим током.
- **В случае повреждения кабеля питания его необходимо немедленно заменить у производителя, в его сервисном центре или с привлечением другого специалиста аналогичной квалификации для предотвращения несчастного случая.**
- **Перед чисткой отключайте зарядное устройство от сети. Это снижает риск поражения электрическим током.** Извлечение аккумуляторной батареи не приведет к снижению степени этого риска.
- **НИКОГДА** не подключайте два зарядных устройства вместе.
- **Зарядное устройство предназначено для работы при стандартном напряжении сети в 230 В. Не используйте его с другим напряжением.** Это не относится к зарядному устройству для транспортных средств.

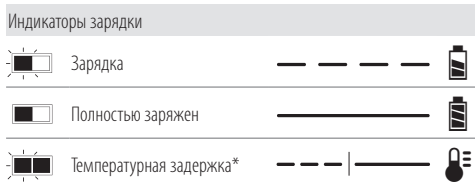
Зарядка батареи (рис. В)

1. Перед тем как вставить аккумуляторную батарею, подключите вилку зарядного устройства к соответствующей сетевой розетке.
2. Вставьте аккумуляторную батарею **11** в зарядное устройство и убедитесь в том, что она вставлена надежно. Красный индикатор зарядки начнет мигать. Это означает, что процесс зарядки начался.
3. По окончании зарядки красный индикатор будет гореть непрерывно, не мигая. Теперь аккумуляторная батарея полностью заряжена, и ее можно использовать или оставить в зарядном устройстве. Чтобы извлечь аккумуляторную батарею из зарядного устройства, нажмите кнопку разблокирования аккумуляторного отсека **12** и извлеките батарею.

ПРИМЕЧАНИЕ. Чтобы обеспечить максимальную производительность и срок службы ионно-литиевых аккумуляторных батарей, перед первым использованием полностью заряжайте их.

Работа с зарядным устройством

Состояние заряда аккумуляторной батареи смотрите в приведенной ниже таблице.



*Красный индикатор будет мигать, и в это время загорится желтый индикатор. Когда аккумуляторная батарея нагреется до подходящей температуры, желтый индикатор погаснет, и зарядное устройство продолжит процесс зарядки.

Зарядное(-ые) устройство(-а) не может(-гут) полностью зарядить неисправную аккумуляторную батарею. При неисправной аккумуляторной батарее, индикатор на зарядном устройстве не загорится.

ПРИМЕЧАНИЕ. Также это может указывать на проблему с зарядным устройством.

Если зарядное устройство указывает на наличие проблемы, проверьте аккумуляторную батарею и зарядное устройство в специализированном сервисном центре.

Температурная задержка

Если температура аккумуляторной батареи слишком низкая или слишком высокая, зарядное устройство автоматически переходит в режим температурной задержки. При этом зарядка не начинается до тех пор, пока батарея не достигнет нужной температуры. Затем зарядное устройство автоматически переключается в режим зарядки. Данная функция увеличивает максимальный срок службы аккумуляторной батареи.

Зарядка холодной аккумуляторной батареи занимает больше времени, чем теплой. Аккумуляторная батарея заряжается медленнее во время цикла зарядки и максимального заряда не удастся добиться даже после того, как аккумуляторная батарея будет теплой.

Зарядное устройство DCB118 оснащено внутренним вентилятором для охлаждения аккумуляторной батареи. Вентилятор включится автоматически, если аккумуляторная батарея нуждается в охлаждении. Не используйте зарядное устройство, если вентилятор не работает или если вентиляционные отверстия забиты. Не позволяйте посторонним предметам попадать внутрь зарядного устройства.

Система электронной защиты

Ионно-литиевые аккумуляторные батареи XR оснащены системой электронной защиты от перегрузки, перегрева или глубокой разрядки.

При срабатывании системы электронной защиты инструмент автоматически отключается. В этом случае поставьте ионно-литиевую аккумуляторную батарею на зарядку до тех пор, пока она полностью не зарядится.

Крепление на стену

Данные зарядные устройства могут крепиться на стены или устанавливаться на стол или рабочую поверхность.

При креплении на стену расположите зарядное устройство в пределах досягаемости розетки и подальше от углов и других препятствий, которые могут помешать потоку воздуха. Используйте заднюю часть зарядного устройства в качестве образца для положения монтажных болтов на стене. Надежно закрепите зарядное устройство при помощи саморезов (приобретаются отдельно) длиной минимум в 25,4 мм с диаметром шляпки самореза в 7–9 мм, вкрученных в дерево до оптимальной глубины, оставляющей на поверхности примерно 5,5 мм самореза. Совместите отверстия на задней стороне зарядного устройства с выступающими саморезами и полностью вставьте их в отверстия.

Инструкции по чистке зарядного устройства



ОСТОРОЖНО! Опасность поражения электрическим током. Перед очисткой отключите зарядное устройство от сети питания. Грязь и жир можно удалить с наружной поверхности зарядного устройства с помощью тряпки или мягкой неметаллической щетки. Не используйте воду или чистящие растворы. Не допускайте попадания жидкостей внутрь устройства; никогда не погружайте никакие из деталей устройства в жидкость.

Аккумуляторные батареи

Важные инструкции по технике безопасности для всех аккумуляторных батарей

При заказе запасных аккумуляторных батарей не забудьте указать номер по каталогу и напряжение.

При покупке аккумуляторная батарея заряжена не полностью. Перед использованием аккумуляторной батареи и зарядного устройства, ознакомьтесь с приведенными ниже инструкциями по технике безопасности. Затем выполните необходимые действия для зарядки.

ПРОЧИТЕ ВСЕ ИНСТРУКЦИИ

- **Не заряжайте и не используйте батарею во взрывоопасной атмосфере, например, вблизи легковоспламеняющихся жидкостей, газов и пыли.** При установке или извлечении аккумуляторной батареи из зарядного устройства пыль или газы могут воспламениться.
- **Никогда не вставляйте аккумуляторную батарею в зарядное устройство силой. Не вносите изменения в конструкцию аккумуляторных батарей с целью установить их в зарядное устройство, к которому они не подходят. Это может привести к серьезным травмам.**
- Заряжайте батарею только зарядными устройствами DEWALT.
- **НЕ БРЫЗГАЙТЕ** на них и не погружайте в воду или другие жидкости.
- **Не храните и не используйте инструмент и аккумуляторную батарею при температуре ниже 4 °C (39,2 °F) (например, во внешних пристройках**

или металлических постройках в зимнее время) или выше 40 °C (104 °F) (например, во внешних пристройках или металлических постройках в летнее время).

- **Не сжигайте аккумуляторные батареи, даже поврежденные или полностью отработавшие.**
При попадании в огонь аккумуляторные батареи могут взорваться. При сжигании ионно-литиевых аккумуляторных батарей образуются токсичные вещества и газы.
- **При попадании содержимого батареи на кожу немедленно промойте это место водой с мылом.**
При попадании содержимого батареи в глаза, необходимо промыть открытые глаза проточной водой в течение 15 минут или до тех пор, пока не пройдет раздражение. При необходимости обращения к врачу, может пригодиться следующая информация: электролит представляет собой смесь жидких органических углекислых и литиевых солей.
- **Содержимое вскрытой батареи может вызвать раздражение дыхательных путей.**
Обеспечьте наличие свежего воздуха. Если симптомы сохраняются, обратитесь к врачу.



ОСТОРОЖНО! Опасность ожога. Содержимое батареи может воспламениться при попадании искр или огня.



ОСТОРОЖНО! Ни в коем случае не разбирайте аккумуляторную батарею. Не устанавливайте аккумуляторную батарею в зарядное устройство, если на ней имеются трещины или другие повреждения. Не роняйте аккумуляторную батарею и не подвергайте ее ударам или другим повреждениям. Не используйте аккумуляторную батарею или зарядное устройство после удара, падения или получения каких-либо других повреждений (например, после того, как ее проткнули гвоздем, ударили молотком или наступили на нее). Это может привести к поражению электрическим током. Поврежденные аккумуляторные батареи необходимо вернуть в сервисный центр для повторной переработки.



ОСТОРОЖНО! Огнеопасно. Избегайте замыкания выводов аккумуляторных батарей металлическими предметами во время хранения или переноски. Например, не кладите аккумуляторные батареи в передники, карманы, ящики для инструментов, выдвижные ящики и т. п. с гвоздями, гайками, ключами и т. п.



ВНИМАНИЕ! Когда инструмент не используется, кладите его на бок на устойчивую поверхность в таком месте, где он не может упасть и об него нельзя споткнуться. Некоторые инструменты с аккумуляторными батареями больших размеров могут стоять вертикально на аккумуляторной батарее, однако их легко опрокинуть.

Транспортировка



ОСТОРОЖНО! Огнеопасно. При транспортировке аккумуляторных батарей может произойти возгорание, если терминалы аккумуляторных батарей случайно будут замкнуты электропроводящими материалами. При транспортировке аккумуляторных батарей убедитесь в том, что терминалы защищены и хорошо изолированы от материалов, контакт с которыми может привести к короткому замыканию.
ПРИМЕЧАНИЕ. Ионно-литиевые аккумуляторные батареи запрещается сдавать в багаж.

Батареи DeWALT соответствуют всем применимым правилам транспортировки, предусмотренным промышленными и юридическими стандартами, включая рекомендации ООН по транспортировке опасных грузов, правила перевозки опасных грузов Ассоциации международных авиаперевозчиков (IATA), Международные правила перевозки опасных грузов морским путем (IMDG), а также европейское соглашение о международной дорожной перевозке опасных грузов (ADR). Ионно-литиевые элементы и аккумуляторные батареи были протестированы в соответствии с разделом 38.3 Рекомендаций ООН по транспортировке опасных грузов руководства по тестам и критериям.

В большинстве случаев транспортировка аккумуляторных батарей DeWALT не попадает под классификацию, поскольку они не являются опасными материалами класса 9. В целом, полностью под правила класса 9 подпадают только перевозки ионно-литиевых батарей с энергоемкостью выше 100 ватт-час (Вт ч). Энергоемкость всех ионно-литиевых аккумуляторных батарей указана на упаковке. Кроме того, из-за сложности правил DeWALT не рекомендует перевозку ионно-литиевых аккумуляторных батарей по воздуху вне зависимости от их энергоемкости. Поставки инструментов с аккумуляторными батареями (комбинированные наборы) могут перевозиться по воздуху согласно исключениям, если энергоемкость аккумуляторной батареи не превышает 100 Вт ч.

Независимо от того, является ли перевозка исключением или выполняется по правилам, перевозчик должен уточнить последние требования к упаковке, маркировке и оформлению документации.

Информация, изложенная в данном руководстве обоснована и на момент создания данного документа может считаться точной. Тем не менее, эта гарантия не является ни выраженной, ни подразумеваемой. Покупатель должен обеспечить соответствие своей деятельности всем применимым законам.

Рекомендации по хранению

1. Лучшим местом для хранения является прохладное и сухое место, защищенное от попадания прямых солнечных лучей, а также высоких или низких температур. Для оптимальной работы и продолжительного срока службы, храните неиспользуемые аккумуляторные батареи при комнатной температуре.

- Для достижения максимальных результатов при продолжительном хранении рекомендуется полностью зарядить аккумуляторные батареи и хранить их в прохладном сухом месте вне зарядного устройства.

ПРИМЕЧАНИЕ. Аккумуляторные батареи не должны храниться в полностью разряженном состоянии. Перед использованием аккумуляторная батарея требует повторной зарядки.

Маркировка на зарядном устройстве и аккумуляторной батарее

Помимо пиктограмм, используемых в данном руководстве, на зарядном устройстве и батарее имеются следующие обозначения:



Перед началом работы прочтите руководство по эксплуатации.



Время зарядки указано в разделе «**Технические характеристики**».



Не касайтесь токопроводящими предметами контактов батареи и зарядного устройства.



Не пытайтесь заряжать поврежденную аккумуляторную батарею.



Не подвергайте электроинструмент или его элементы воздействию влаги.



Немедленно заменяйте поврежденный кабель питания.



Зарядку осуществляйте только при температуре от 4 °C до 40 °C.



Для использования внутри помещений.



Утилизируйте отработанные батареи безопасным для окружающей среды способом.



Заряжайте аккумуляторные батареи DeWALT только с помощью соответствующих зарядных устройств DeWALT. Зарядка иных аккумуляторных батарей, кроме DeWALT на зарядных устройствах DeWALT может привести к возгоранию аккумуляторных батарей и возникновению других опасных ситуаций.



Не сжигайте аккумуляторную батарею.

Тип аккумуляторной батареи

Инструменты, работающие от аккумуляторных батарей 18 В: DCF403, DCF414.

Могут использоваться следующие типы аккумуляторных батарей: DCB181, DCB182, DCB183, DCB183B, DCB183G, DCB184, DCB184B, DCB184G, DCB185, DCB187, DCB189, DCBP034, DCBP034G, DCBP518, DCBP518G, DCB546, DCB547, DCB547G, DCB548, DCB549. Подробную информацию см. в разделе «**Технические характеристики**».

Комплект поставки

В комплект входят:

- 1 Заклепочник
- 4 Наконечники (DCF403)
- 3 Наконечники (DCF414)
- 1 Комплект запасных захватов
- 1 Ионно-литиевая аккумуляторная батарея (модели C1, D1, E1, G1, H1, L1, M1, P1, Q1, S1, T1, U1, X1, Y1, Z1)
- 2 Ионно-литиевые аккумуляторные батареи (модели C2, D2, E2, G2, H2, L2, M2, P2, Q2, S2, T2, U2, X2, Y2, Z2)
- 3 Ионно-литиевые аккумуляторные батареи (модели C3, D3, E3, G3, H3, L3, M3, P3, Q3, S3, T3, U3, X3, Y3, Z3)
- 1 Руководство по эксплуатации

ПРИМЕЧАНИЕ. Аккумуляторные батареи, зарядные устройства и инструментальные ящики не входят в комплект поставки для моделей N. Аккумуляторные батареи и зарядные устройства не входят в комплект поставки для моделей NT. Модели V включают в себя аккумуляторные батареи Bluetooth®.

ПРИМЕЧАНИЕ. Словесный товарный знак и логотип Bluetooth® являются зарегистрированными товарными знаками Bluetooth®, SIG, Inc. любое использование этих знаков DeWALT лицензировано. Другие торговые марки и названия принадлежат их владельцам.

- Проверьте инструмент, детали и дополнительные принадлежности на предмет повреждений, которые могли произойти во время транспортировки.
- Перед эксплуатацией внимательно прочтите данное руководство.

Маркировка на инструменте

На инструмент нанесены следующие обозначения:



Перед началом работы прочтите руководство по эксплуатации.



Используйте защитные наушники.



Используйте защитные очки.



Видимое излучение. Не направляйте луч в глаза.

Место кода даты (рис. В)

Код даты изготовления **14** состоит из 4 цифр года, за которыми следуют 2 цифры недели и 2-значный заводской код.

Описание (рис. А)

! **ОСТОРОЖНО!** Никогда не вносите изменения в конструкцию электроинструмента или какой-либо его части. Это может привести к повреждениям или травмам.

- 1 Наконечники
- 2 Резьбовая крышка
- 3 Корпус наконечника
- 4 Гайка корпуса наконечника
- 5 Коллектор для сердечников заклепок
- 6 Держатель для запасных наконечников
- 7 Вентиляционное отверстие
- 8 Основная рукоятка
- 9 Пусковой выключатель
- 10 Светодиодная подсветка
- 11 Аккумуляторная батарея
- 12 Кнопка фиксатора батареи
- 13 Запасные захваты

Назначение

Данные заклепочники предназначены для установки потайных крепежных элементов.

ЗАПРЕЩАЕТСЯ вставлять в наконечник какие-либо предметы помимо заклепок, указанных в руководстве пользователя.

ЗАПРЕЩАЕТСЯ использовать в условиях повышенной влажности или близости от легковоспламеняющихся жидкостей или газов.

Данные заклепочники являются профессиональными электроинструментами.

НЕ РАЗРЕШАЙТЕ детям прикасаться к инструменту.

Использование инструмента неопытными пользователями должно происходить под контролем опытного лица.

- **Малолетние дети и люди с ограниченными физическими возможностями.** Данное изделие не предназначено для использования маленькими детьми или людьми с ограниченными физическими возможностями, если они не находятся под присмотром лица, отвечающего за их безопасность.
- Данное устройство не предназначено для использования лицами (включая детей) с ограниченными физическими, психическими и умственными возможностями, не имеющими опыта, знаний или навыков работы с ним, если они не находятся под наблюдением лица, ответственного за их безопасность. Никогда не оставляйте детей с этим инструментом без присмотра.

СБОРКА/УЗЕЛ И НАСТРОЙКА/ РЕГУЛИРОВКА

! **ОСТОРОЖНО!** Чтобы снизить риск получения серьезной травмы, перед выполнением настройки/регулировки, снятием или установкой каких-либо приспособлений/креплений или дополнительных принадлежностей необходимо выключать инструмент и отсоединять аккумуляторную батарею. Случайный запуск может привести к травме.

! **ОСТОРОЖНО!** Используйте только зарядные устройства и аккумуляторные батареи марки DEWALT.

Установка и извлечение аккумуляторной батареи из инструмента (рис. В)

ПРИМЕЧАНИЕ. Убедитесь, что аккумуляторная батарея **11** полностью заряжена.

Установка аккумуляторной батареи в рукоятку инструмента

1. Совместите аккумуляторную батарею с бороздками внутри рукоятки инструмента (рис. В).
2. Вдвигайте аккумуляторную батарею в рукоятку инструмента, пока она плотно не встанет на место, и вы не услышите щелчок замка.

Извлечение аккумуляторной батареи из инструмента

1. Нажмите кнопку фиксатора батареи **12** и вытащите батарею из рукоятки.
2. Вставьте батарею в зарядное устройство, как указано в разделе данного руководства, посвященном зарядному устройству.

Датчики уровня заряда аккумуляторной батареи (рис. В)

Некоторые аккумуляторные батареи DEWALT оборудованы датчиком текущего уровня заряда батареи в виде трех зеленых светодиодных индикаторов.

Для включения датчика заряда, нажмите и удерживайте кнопку датчика заряда **15**. Загорятся три зеленых светодиода, которые показывают уровень оставшегося заряда. Когда уровень заряда аккумуляторной батареи упадет ниже эксплуатационного предела, датчик погаснет и батарею нужно будет зарядить.

ПРИМЕЧАНИЕ. Датчик заряда аккумуляторной батареи показывает уровень оставшегося заряда. Он не является индикатором работоспособности инструмента и его показания могут меняться в зависимости от компонентов продукта, температуры и области применения.

Установка наконечника (рис. С)

1. Выберите наконечник, соответствующий устанавливаемой заклепке. См. номер или букву **16**

на наконечнике и **Таблицу размеров заклепок**, чтобы правильно подобрать наконечник под задачу.

2. Выверните и снимите резьбовую крышку **2**.
3. Вставьте наконечник **1** в корпус наконечника **3**.
4. Наверните резьбовую крышку на корпус наконечника.

Таблица размеров заклепок

Диаметр заклепки		
Наконечник	мм	Дюймы
DCF403		
1	2,4	3/32
2	3,2	1/8
3	4,0	5/32
4	4,8	3/16
DCF414		
A	4,8	3/16
B	6,0	15/64
C	6,4	1/4

Коллектор для сердечников заклепок и держатель для запасных наконечников (рис. D)

! **ОСТОРОЖНО!** Запрещается эксплуатировать инструмент со снятым коллектором сердечников заклепок.

Коллектор для сердечников заклепок **5** и держатель для запасных наконечников **6** крепятся к задней части инструмента.

Инструмент можно использовать без держателя для запасных наконечников.

Чтобы снять коллектор для сердечников заклепок или держатель для запасных наконечников, выверните их до полного снятия. Если вы используете инструмент с установленным держателем для запасных наконечников, установите его в первую очередь, а затем установите коллектор для сердечников заклепок.

Крепление для ремня (рис. E)

Поставляется в комплекте с некоторыми моделями

! **ОСТОРОЖНО!** Чтобы снизить риск серьезного травмирования, используйте **ТОЛЬКО** крюк для ремня для подвешивания инструмента на рабочий ремень. **ЗАПРЕЩАЕТСЯ** использовать крюк для ремня для крепления инструмента во время эксплуатации. **НЕ** подвешивайте инструмент над головой и не прицепляйте другие объекты к крюку для ремня.

! **ОСТОРОЖНО!** Во избежание риска получения серьезной травмы убедитесь в том, что винт крепления для ремня хорошо затянут.

ВАЖНО! Прикрепляя или меняя крюк для ремня, используйте только входящий в комплектацию винт. Убедитесь в надежности затяжки винта.

Крюк для ремня **21** можно устанавливать с любой стороны инструмента для использования пользователями с рабочей правой или левой рукой, и только с использованием винта **22**, входящего в комплект поставки. Если крепление для ремня не нужно, его можно снять с инструмента.

Чтобы переместить крюк для ремня, открутите винт **22**, удерживающий крюк на месте, а затем снова установите его на противоположной стороне. Убедитесь в надежности затяжки винта.

ЭКСПЛУАТАЦИЯ

Инструкции по эксплуатации

! **ОСТОРОЖНО!** Обязательно соблюдайте правила техники безопасности и соответствующее законодательство.

! **ОСТОРОЖНО!** Чтобы снизить риск получения серьезной травмы, перед выполнением настройки/регулировки, снятием или установкой каких-либо приспособлений/креплений или дополнительных принадлежностей необходимо выключать инструмент и отсоединять аккумуляторную батарею. Случайный запуск может привести к травме.

Правильное положение рук (рис. G)

! **ОСТОРОЖНО!** Во избежание риска получения серьезных травм **ВСЕГДА** правильно располагайте руки, как показано на рисунке.

! **ОСТОРОЖНО!** Во избежание риска получения серьезных травм всегда крепко держите инструмент, предупреждая внезапную резкую отдачу.

При правильном положении рук одна рука должна находиться на основной рукоятке **8**.

Светодиодная подсветка (рис. A)

! **ВНИМАНИЕ!** Не смотрите в светодиод. Это может привести к серьезным травмам глаз.

Светодиодная подсветка **10** улучшает видимость на рабочем месте.

Когда инструмент активируется нажатием пускового выключателя **9**, автоматически включается светодиодная подсветка **10**. Светодиодная подсветка выключится спустя 60 с после отпущения кнопки выключателя.

При низком уровне заряда батареи, светодиодная подсветка **10** будет медленно мигать.

Если оборудование наконечника закупорилось, то светодиодная подсветка **10** начнет быстро мигать. См.

«Очистка оборудования наконечника или замена захватов» за процедурой надлежащей очистки.

Установка потайной заклепки (рис. А, F)

Установка потайной заклепки

1. Установите потайную заклепку **20** в наконечник **1**.
2. Разместите инструмент так, как показано в разделе **Правильное положение рук**.
3. Нажмите и удерживайте выключатель **9**, пока заклепка не будет зафиксирована в заготовке.
4. Как только потайная заклепка будет установлена полностью, отпустите пусковой выключатель. Инструмент автоматически вернется в исходное положение.
5. Наклоните инструмент назад, чтобы сердечники упали в коллектор **5** под действием силы тяжести. Вытягивание следующей заклепки также выталкивает сердечник в контейнер.

При отпускании выключателя до окончания фиксирующего хода, инструмент немедленно вернется в исходное положение. Если потайная заклепка не была установлена полностью, повторите приведенные выше шаги.

Опорожнение коллектора для сердечников заклепок (рис. D)

Всегда опорожняйте коллектор для сердечников **5** заклепок до его полного заполнения во избежание его закупоривания.

1. Выверните коллектор для сердечников заклепок, поворачивая его против часовой стрелки.
2. Высыпьте сердечники из коллектора в соответствующий контейнер для переработки или мусорное ведро.
3. Наверните коллектор для сердечников заклепок обратно на электроинструмент, поворачивая его по часовой стрелке.

ТЕХНИЧЕСКОЕ ОБСЛУЖИВАНИЕ

Электроинструмент имеет длительный срок эксплуатации и требует минимальных затрат на техническое обслуживание. Продолжительность безотказной работы зависит от правильного ухода за инструментом и его регулярной чистки.

⚠ ОСТОРОЖНО! Чтобы снизить риск получения серьезной травмы, перед выполнением настройки/регулировки, снятием или установкой каких-либо приспособлений/креплений или дополнительных принадлежностей необходимо выключать инструмент и отсоединять аккумуляторную батарею. Случайный запуск может привести к травме.

Зарядное устройство и аккумуляторные батареи не подлежат ремонту.

Частота технического обслуживания

Элемент	Частота
Общая проверка инструмента	Раз в день
Очистка и смазка оборудования наконечника	5000 заклепок

*Рекомендуется обратиться в авторизованный сервисный центр

Чистка


- ⚡ ОСТОРОЖНО!** Риск поражения электрическим током и механических повреждений. Отсоединяйте электроприбор от источника питания перед чисткой.
- ⚠ ОСТОРОЖНО!** Чтобы электроприбор работал безопасно и эффективно, содержите его и вентиляционные отверстия в чистоте.
- ⚠ ОСТОРОЖНО!** Никогда не используйте растворители или другие сильнодействующие химические вещества для чистки неметаллических частей инструмента. Эти химикаты могут ослаблять структуру материала, используемого для производства таких деталей. Используйте ткань, смоченную в мягком мыльном растворе. Не допускайте попадания жидкостей внутрь устройства; никогда не погружайте никакие из деталей устройства в жидкость.

Очищайте вентиляционные отверстия с помощью сухой и мягкой неметаллической щетки и/или подходящего пылесоса. Не используйте воду или чистящие растворы. Надевайте утвержденные защитные очки и пылезащитную маску.

Очистка оборудования наконечника или замена захватов (рис. А, H)

1. Отверните гайку корпуса наконечника **4**. Снимите корпус наконечника **3** и отверните гайку корпуса наконечника.
 2. Очистите внутреннюю часть корпуса наконечника с помощью сухой тряпки.
 3. Оттяните зажимную муфту **17** назад в направлении стрелки.
 4. Ослабьте вытягивающую головку **18**.
 5. Очистите захваты **19** и толкатель захватов с помощью сухой тряпки. При необходимости, замените захваты на запасные **13**.
- ПРИМЕЧАНИЕ.** При замене захватов, используйте только фирменные захваты DEWALT.
6. Нанесите смазку с внешней стороны узла захватов **19**.
 7. Установите узел захватов **19** в вытягивающую головку **18** и установите ее на инструмент. Затяните вытягивающую головку вручную и убедитесь, что она зафиксирована зажимной муфтой **17**.
- ПРИМЕЧАНИЕ.** Рекомендуется использовать смазку на основе дисульфида молибдена.
8. Установите корпус наконечника и гайку корпуса наконечника и затяните вручную.

Очистка внешней поверхности инструмента (рис. А)

Держите вентиляционные отверстия бесщеточного двигателя  чистыми от пыли и грязи. Если необходимо, протрите вентиляционные отверстия влажной тряпкой. Удалите загрязнения и пыль с корпуса инструмента, продувая его сухим воздухом, поскольку грязь собирается внутри корпуса и вокруг вентиляционных отверстий.

Дополнительные принадлежности



ОСТОРОЖНО! В связи с тем, что дополнительные принадлежности других производителей, кроме DEWALT, не проходили проверку на совместимость с данным изделием, их использование может представлять опасность. Во избежание травм с данным инструментом следует использовать только дополнительные принадлежности, рекомендованные DEWALT.

Проконсультируйтесь со своим продавцом для получения дополнительной информации.

Защита окружающей среды



Отдельная утилизация. Изделия и аккумуляторные батареи с данным символом на маркировке запрещается утилизировать с обычными бытовыми отходами.

Изделия и аккумуляторные батареи содержат материалы, которые могут быть извлечены или переработаны, снижая потребность в исходном сырье. Пожалуйста, утилизируйте электрические изделия и аккумуляторные батареи в соответствии с местными нормами. Дополнительная информация доступна по адресу www.2helpU.com.

Перезаряжаемая аккумуляторная батарея

Данную аккумуляторную батарею с длительным сроком эксплуатации необходимо заменить, когда она перестает обеспечивать мощность, необходимую для выполнения определенных работ. По окончании срока эксплуатации ее следует утилизировать, соблюдая при этом необходимые меры по защите окружающей среды.

- Полностью разрядите аккумуляторную батарею и извлеките из инструмента.
- Ионно-литиевые батареи подлежат вторичной переработке. Сдайте их нашему дилеру или в местный центр вторичной переработки. В этих пунктах аккумуляторные батареи будут подвергнуты повторной переработке или правильной утилизации.

EST	Tallmac Tehnika OÜ Liimi 4/2 10621 Tallinn	(+372) 6563683 remont@tallmac.ee www.tallmac.ee
	Tallmac Tehnika OÜ Riia 130 B/1 TARTU 50411	(+372) 6668510 tartu@tallmac.ee www.tallmac.ee
	Stokker AS Peterburi tee 44 11415 Tallinn	(+372) 6201111 stokker@stokker.com www.stokker.com
LV	LIC GOTUS SIA Ulbrokas Str. 1021 Riga	(+371) 67556949 info@licgotus.lv www.licgotus.lv
	Stokker SIA Krasta iela 42 LV1003 Riga	(+371) 27354354 krasta.riga@stokker.com www.stokker.com
	Visico Fastening Systems SIA Mazā Rāmavas iela 2 1076 Valdlauci, Riga	(+371) 67 452 453 (+371) 67 452 454 info@visico.eu www.visico.eu
LT	ELREMTA MASTERMANN UAB NAGLIO STR 4C 52367 Kaunas	(+370) 69840004 servisas@elmast.lt www.elremta.lt
	Stokker UAB Islandijos pl.5 LT-49179 Kaunas	(+370) 650 05730 kaunas@stokker.com www.stokker.com

Rohkem infot lähima hoolduspartneri kohta leiate siit:
www.2helpu.com

Informāciju par tuvāko servisa pārstāvi skatiet tīmekļa vietnē:
www.2helpu.com

Informāciju apie artimiausias remonto dirbtuves rasite tinklalapyje:
www.2helpu.com







Garantii

DeWALT garanteerib, et toode on kliendile rammisel vaba materjali ja/või koostamise vigadest. Garantii isandub era kliendi seaduslikele õigustele ning ei mõjuta neid. Garantii kehtib kõigi Euroopa Ühenduse liikmesriikide territooriumil ja Euroopa vabakaubanduspiirkonnas.

Kui 12 kuu jooksul ostmisest esineb mõnel DeWALT tootel rike materjali ja/või koostamise vea tõttu või see on spetsifikatsiooni suhtes defektne, parandab või vahetab DeWALT toote kliendi jaoks minimaalse vaevaga.

Garantii ei kehti, kui vea põhjuseks on:

- Normaalse kulumine
- Tööriista väärkohtlemine või halb hooldamine
- Mootori ülekoormamine
- Kui toodet on kahjustanud võbrasakesed, materjal või õrnetus
- Vale toitepinge

Garantii ei kehti, kui toodet on remontitud või demonteeritud DeWALT volitusega isik.

Garantii kasutamiseks tuleb toode, täidetud garantiikaart ja ostutšend (t ekk) viia müüjale või otse volitatud teenindajale hiljemalt kaks kuud peale vea avastamist.

Teaveti lähima DeWALT teenindaja kohta leiate veebisaidilt: www.2helpu.com.

Garantiitallong:

Tööriista mudel/kataloogi number

Seerianumber/kuupäeva kood

Klient

Müüja

Kuupäev



Garantija

DeWALT užtikrina, kad gaminių, kuris pristatomas vartotojui, medžiagos ir (arba) jo surinkimas yra kokybiškas. Garantija yra pridedama prie privačių vartotojų teisių ir ju nekeičia. Garantija galioja visose Europos Bendrijos valstybėse narėse ir Europos laisvosios prekybos zonoje.

Jei DeWALT gaminy suližia dėl nekokybiškų medžiagų ir (arba) surinkimo, arba, jei jis neatitinka techninių reikalavimų, 12 mėnesių laikotarpį nuo jo įsigijimo DeWALT sutaisys arba pakeis gaminį.

Garantija netaikoma, jei gedimas atsiranda dėl:

- normalaus susidėvėjimo;
- netinkamo įrankio eksploatavimo ar techninės priežiūros;
- jei variklis buvo perkrautas;
- jei gaminy s sugedo dėl neprastų dalių, medžiagų ar nelaimingo atsitikimo;
- netinkamo maitinimo.

Garantija netaikoma, jei gaminį remontavo arba išmontavo DeWALT neįgalotas technikas.

Garantija pasinaudoti gaminių, užpildytą garantinę kortelę ir pirkimo įrodymą (ėek) reikia pristatyti pardavėjui arba tiesiogiai įgalotoms remonto dirbtuvėms ne vėliau kaip per du mėnesius nuo gedimo nustatymo.

Informaciją apie artimiausias DeWALT remonto dirbtuves rasite tinklalapyje www.2helpu.com.

Garantinis talonas:

Įrankio modelis/katalogo numeris

Serijinis numeris/datos kodas

Vartotojas

Pardavėjas

Data

DEWALT®

РУССКИЙ ЯЗЫК

Гарантия

DEWALT гарантирует, что данное изделие в момент поставки потребителю не содержит каких-либо дефектов материалов или сборки. Данная гарантия дополняет законные права частного потребителя и не затрагивает их каким-либо образом. Настоящая гарантия действует на территории стран-членов Европейского Союза и в Европейской зоне свободной торговли.

Если в течение 12 месяцев с даты приобретения произошла поломка изделия DEWALT из-за некачественных материалов и/или сборки, либо изделие является дефектным в соответствии с техническими требованиями, то DEWALT отремонтирует или заменит изделие с минимальным беспокоемством для потребителя.

Гарантия не действительна, если поломка произошла вследствие:

- Нормального износа
- Неправильного использования или плохого обслуживания
- Перегрузки двигателя
- Если изделие повреждено посторонними частями, материалом или вследствие аварии
- Использования ненадлежащего источника питания

Гарантия не действительна, если изделие подвергалось ремонту или разборке лицом, не уполномоченным DEWALT.

Для того, чтобы воспользоваться гарантией необходимо предоставить: изделие, заполненную гарантийную карту и доказательство покупки (приемки) дилеру или непосредственно уполномоченному агенту по обслуживанию не позднее двух месяцев с момента обнаружения поломки.

Информацию о ближайшем агенте по обслуживанию DEWALT можно найти на странице в Интернете: www.2help.com.

Гарантийный талон:

Модель инструмента / Номер по каталогу
Серийный номер / Код даты
Потребитель
Дилер
Дата

DEWALT®

LATVIŅU

Гарантия

DEWALT garantē, ka produktam, to piegādājot Klientam, nav materiālu un/vai montāžas defektu. Garantija ir paredzēta privātiem klientu juridiskajam tiesībam un tās neietekmē. Garantija ir spēkā visās Eiropas Kopienas dalībvalstīs un Eiropas Brīvās tirdzniecības zonā.

Jā DEWALT produkts satur materiālu un/vai montāžas trūkumu dēļ vai ja tam ir trūkumi, saņemot ar tehnisko specifikāciju DEWALT 12 mēnešu laikā no pirkšanas datuma veikts remonts vai produkta nomaiņa, sevīstohes Klientam tadit iespējami mazāk grūdbū.

Garantija nav spēkā, ja bojājums ir radies šāda iemesla dēļ:

- Normāls nodilums
- Ierīces nepareiza lietošana vai šķīta uzlīmēšana
- Ja motors darbināts ar pārsīdzi
- Ja produkta bojājumu radījuši svešķermeņi, cits materiāls vai tas bojāts avārijas rezultātā
- Nepareiza strāvas padeve

Garantija nav spēkā, ja produktam remontu vai apkopi veikusi persona, kam šādam nolīkam nav DEWALT atļaujas.

Lai izmantotu garantijas tiesības, produktā ar atzīmētu garantijas talonu un pirkuma apliecinājumu (čeku) ir jānodrošina pārdevējam vai tieši privātoģatājam arkopors pārstāvim veikāvais divus mēnešus pēc trūkuma konstatēšanas.

Informāciju par tuvāko DEWALT servisa pārstāvi meklējiet mājas lapā: www.2help.com.

Garantijas talons:

Ierīces modeļs/Katloģa numurs
Seriāls numurs/Datuma kods
Klients
Pārdevējs
Datums