

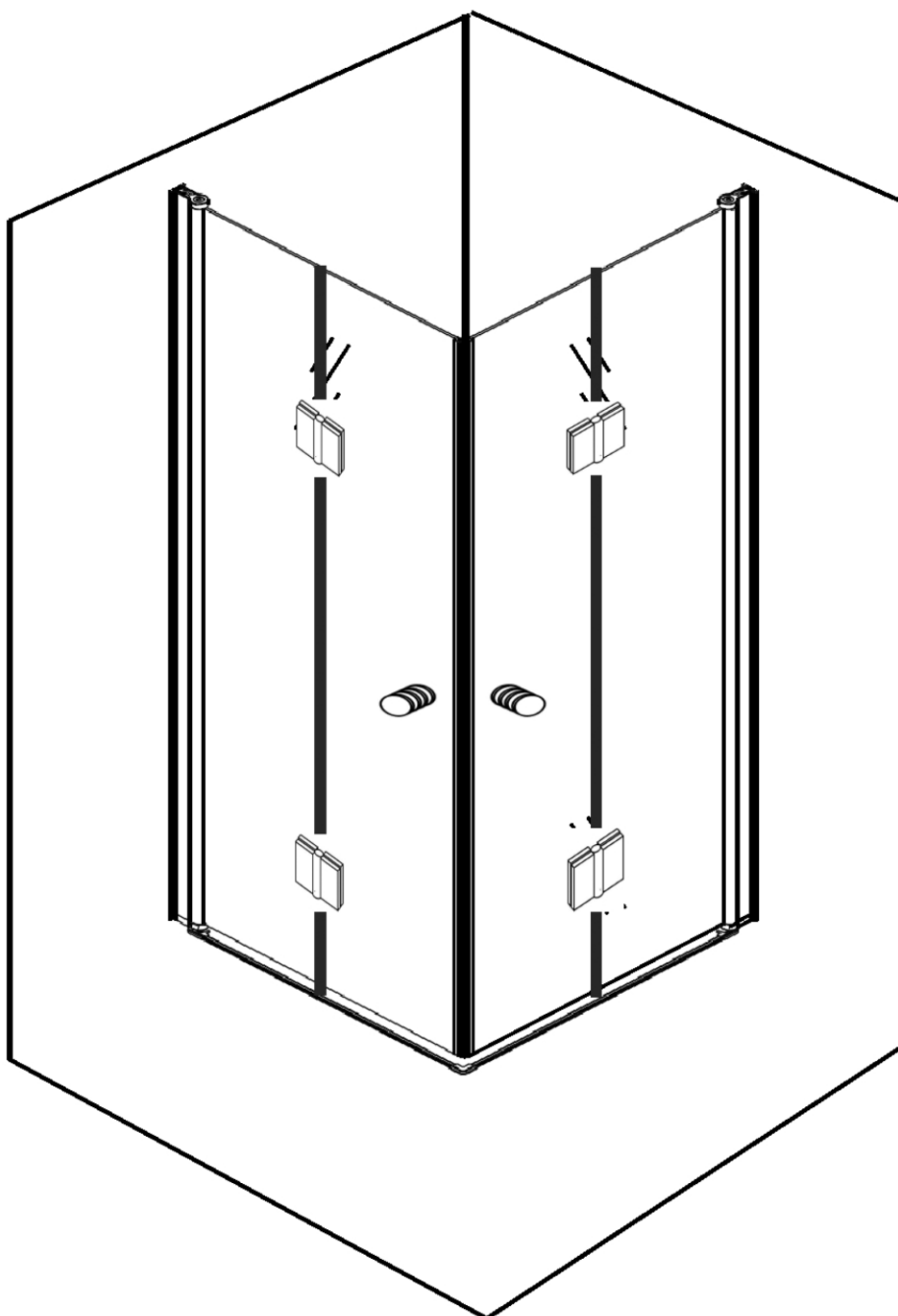
AQUALINE

LIIGENDIGA DUŠIUKSE PAIGALDUS, - KASUTUS- JA HOOLDUSJUHEND

765 x 2000 mm

865 x 2000 mm

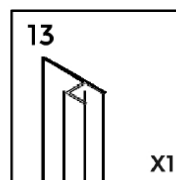
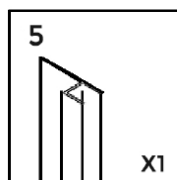
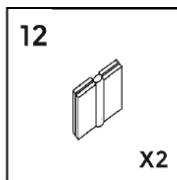
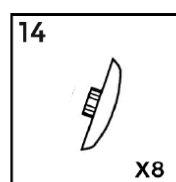
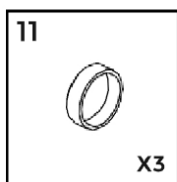
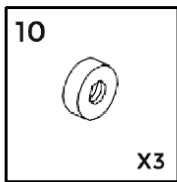
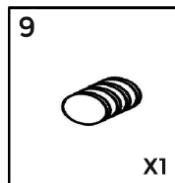
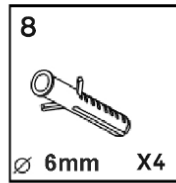
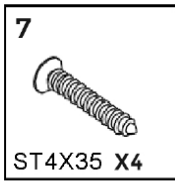
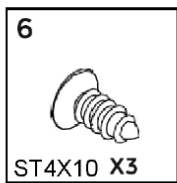
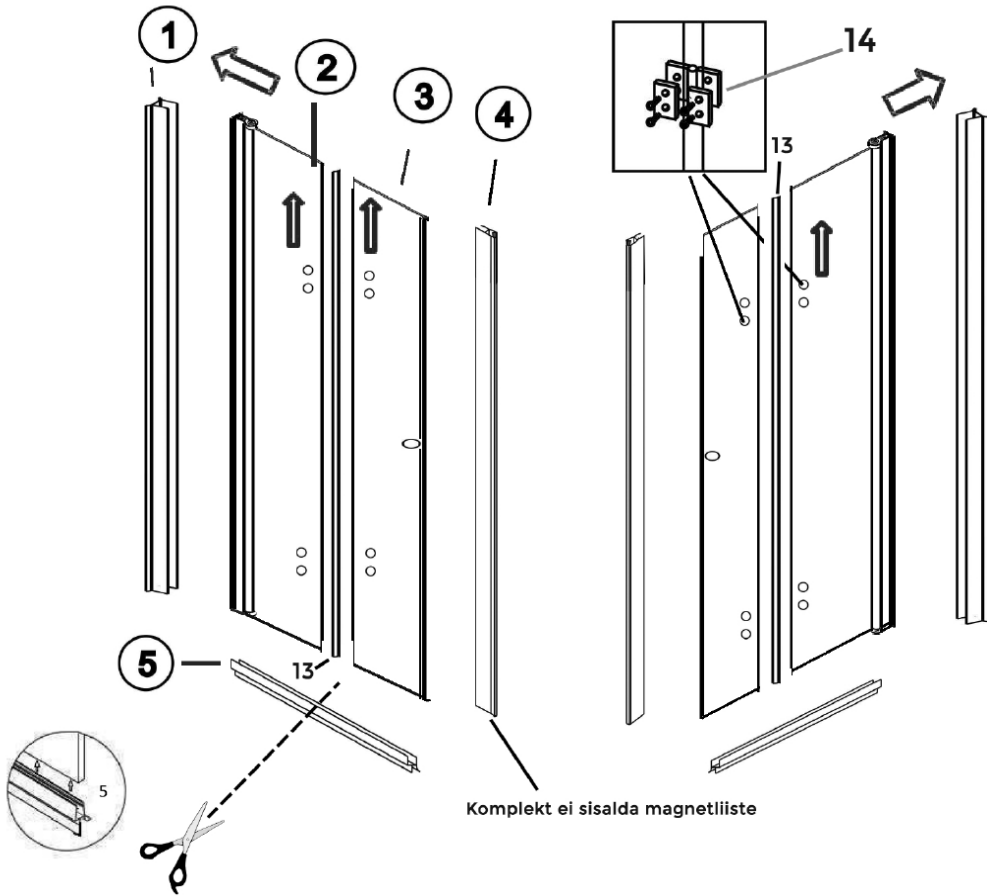
Dušiukse komplekt sisaldab ühte dušiust



DETAILID JA KOMPLEKTSUS

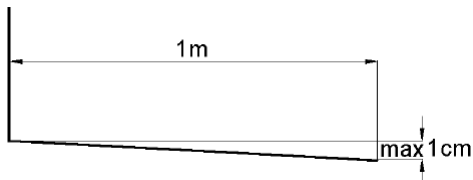
Dušiukse komplekt sisaldab:

- Klaas (kahe osaline)
- U-profiil (seinale)
- Uksehinged
- Veetõkke silikoontihendid
- Kinnituskruvid

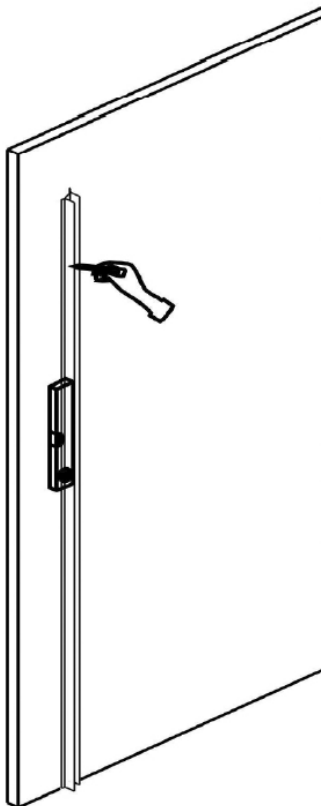


PAIGALDUSJUHEND

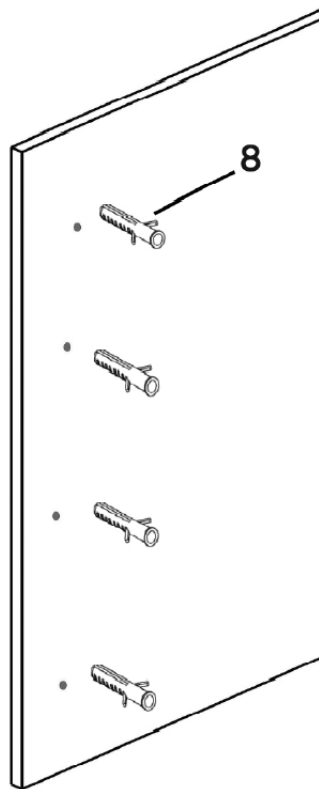
- Dušiuste paigaldamiseks on vaja kahte inimest.
- Mitte mingil juhul ei tohi klaasi serv puutuda vastu kõva põrandat või seina, sest see võib põhjustada klaasi purunemise.
- Käesolev juhend eeldab, et duširuumi seinad on sirged ja täisnurksed. Kui seinad ei ole sirged ja täisnurksed, siis peab dušinurga paigaldamisel muutma juhendis toodud mõõtusi vastavalt tegelikule olukorrale.
- Dušiuste paigaldamisel võib olla põranda maksimaalne kalle 1cm/1m kohta, kui on suurem kalle siis dušikse alumine veetihend ei pruugi ulatuda enam vastu põrandat.



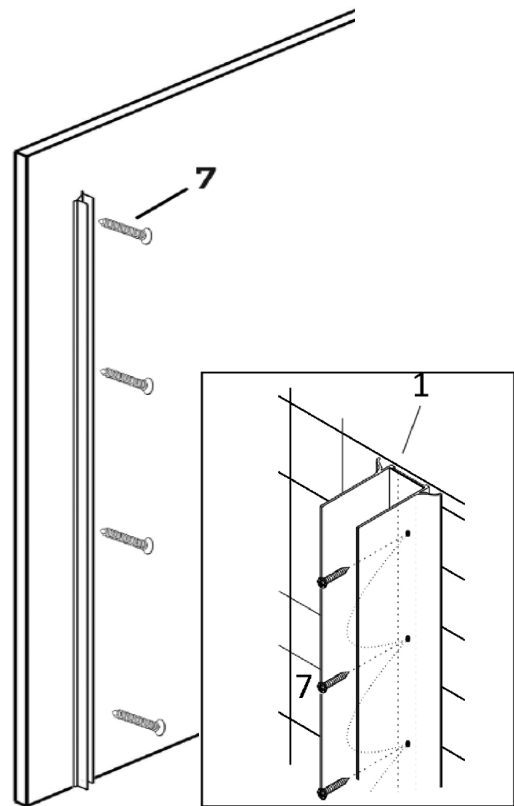
- Dušiuksi võib paigaldada lisaks põrandale ka vastava mõõduga dušialusele



Joonis 1



Joonis 2

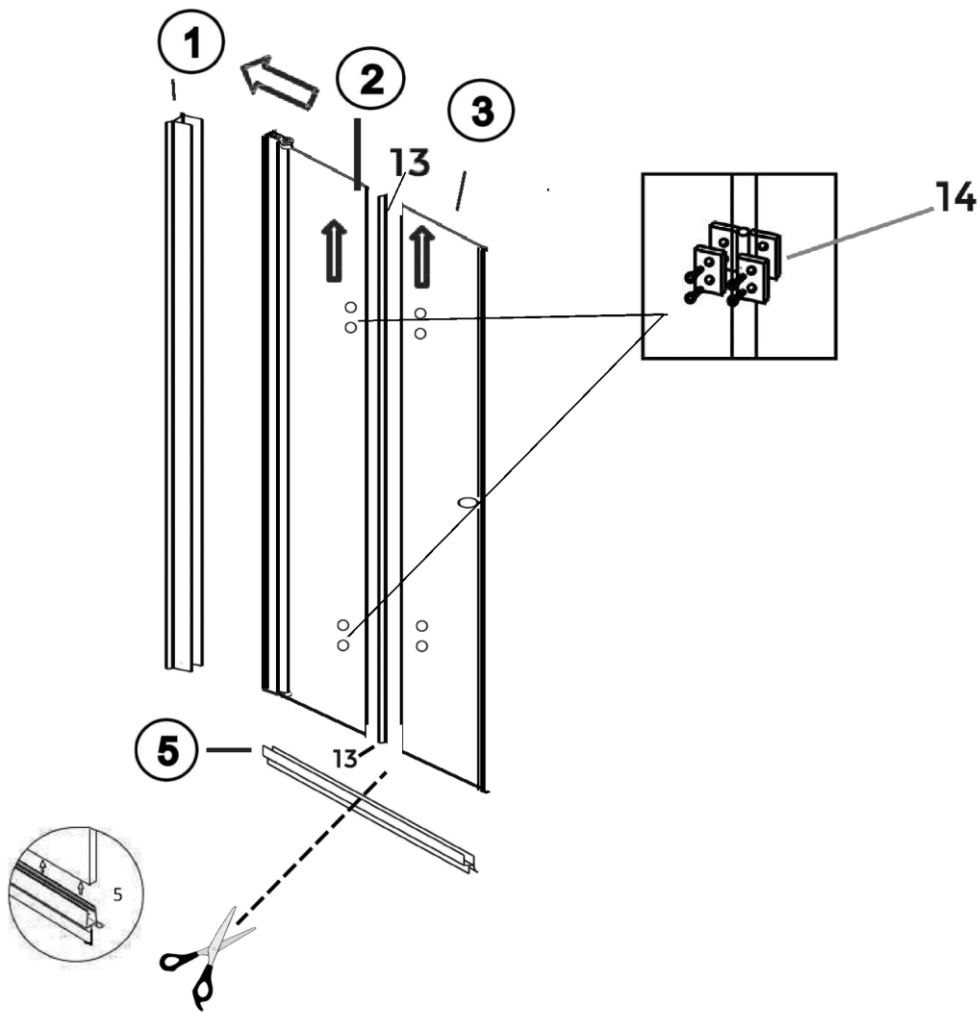


Joonis 3

1. Kui paigaldate ainult ühte dušiust siis ei pea laiust täpselt mõõtma, valige endale sobilik laius. Kui paigaldate kaks dušiust või dušiust koos dušiseinaga siis paigaldamisel pead lähtuma sellest, kui lai on teine dušiüks või dušisein koos magnetihendiga. Paigaldades ainult ühte dušiust võite laiuse ise vabalt valida.

NB! Dušiust saab seinale paigaldatud U profiili sees liigutada / reguleerida 20 mm väljapoole.

2. Võta seinakinnituse U-profiil aseta see loodi abil vertikaalselt seinale nii, et U-profiili serv oleks märgitud punktiga tasa ja liistu ots oleks vastu põrandat (vt. Joonis 1). Puuri eelnevalt märgitud kohtadesse augud kruvide jaoks. Kiviseina puhul kasutage sobilike tüübleid (vt. Joonis 2). Kinnitage U-profiil (d) seinale, kasutage sobilike tüübleid (vt. Joonis 3).

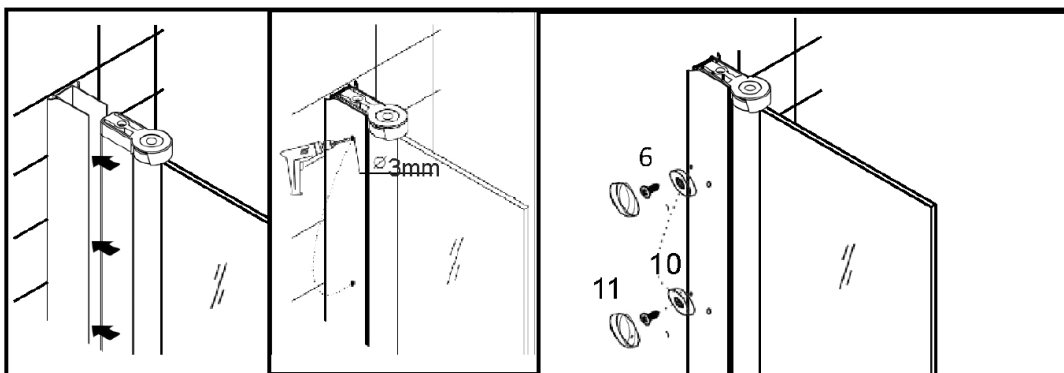


Joonis 4

3. Monteerige kokku dušiukse klaasid, kasutades komplektis kaasas olevaid ukse hingesid ja kinnitustarvikuid. Jälgida, et klaasidele kleebitud nooled oleksid ülesse poole. vt. Joonis 4 (detail nr 14)

4. Paigaldage kahe klaasi vahele vertikaalne ja horisontaalne veetõkke tihend, tihend tuleb lõigata õigetesse mõõtudesse, et mahuks hingede vahele. vt. Joonis 4 (detail nr 13 ja 5)

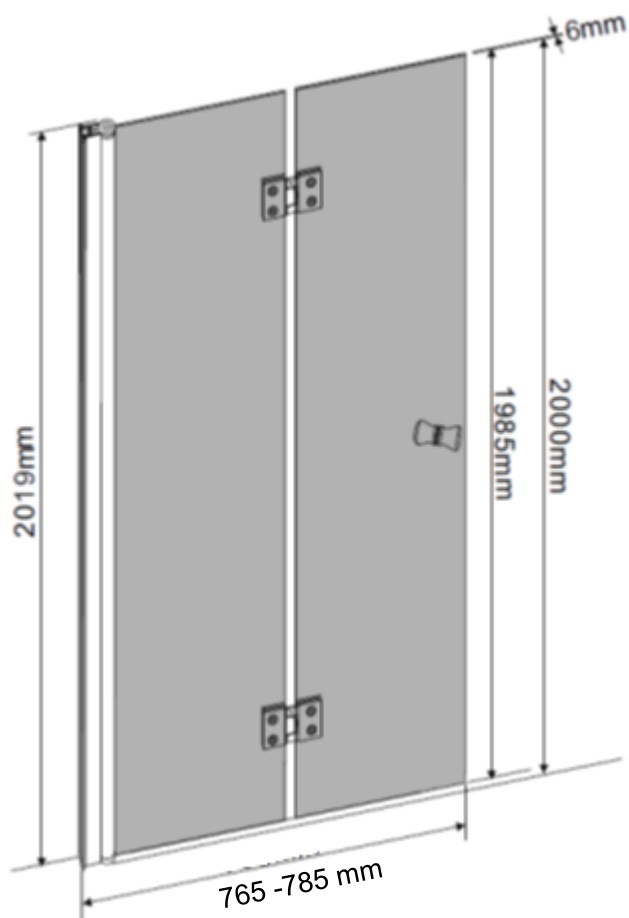
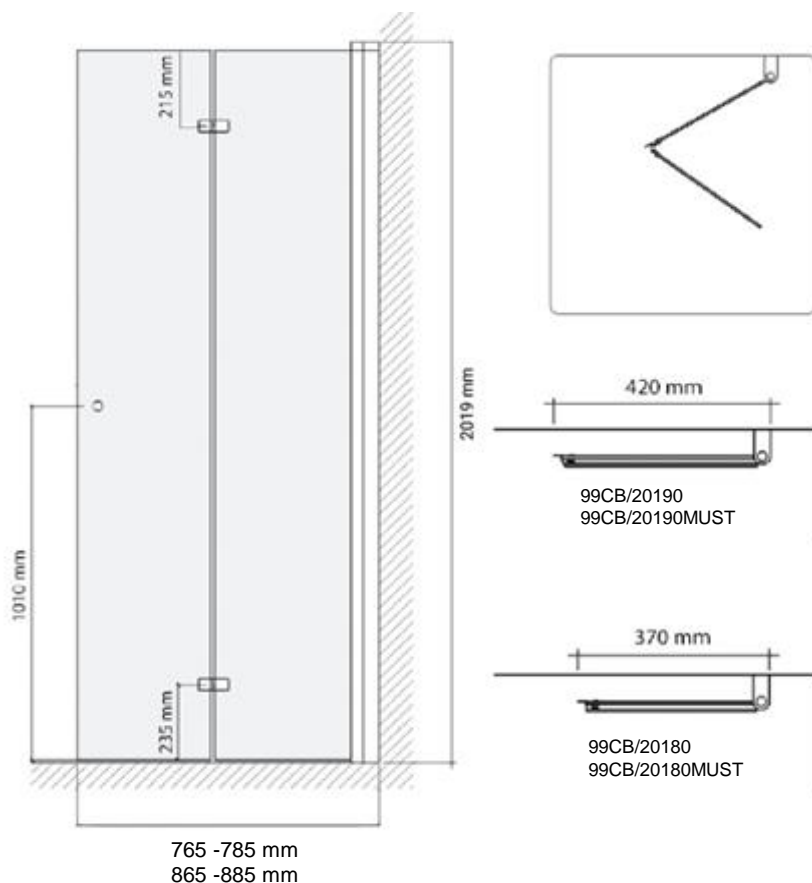
5. Kokku monteeritud uks paigalda eelnevalt seina külge kinnitatud U-profiili sisse, toetage uks puidust klotsidele ja lükake ukse hing U-profiili sisse.



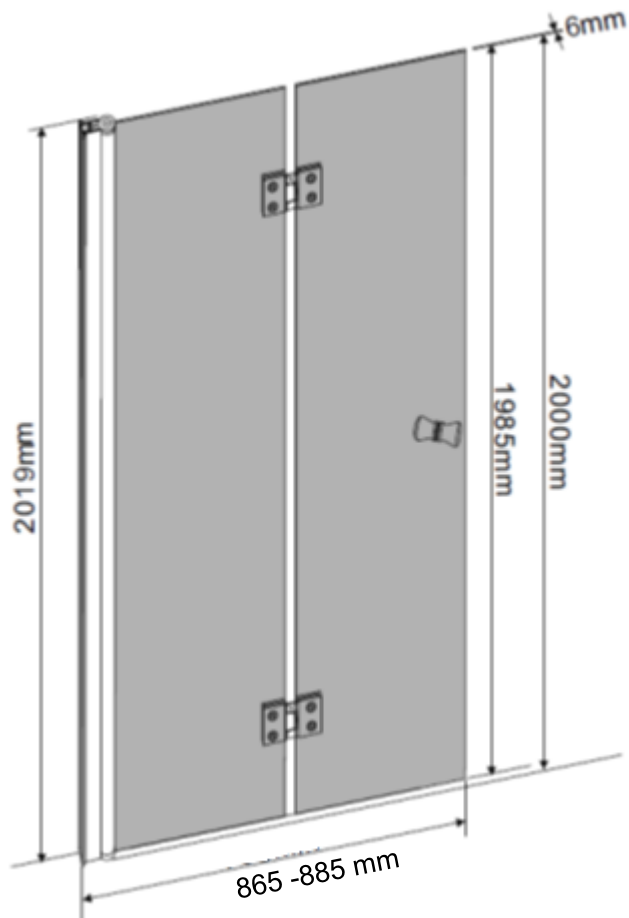
Joonis 5

6. Kui dušiuks on sobilikus asendis siis puurige sinakinnitus U-profiili augud ning kinnitage kruvidega (komplektis kaasas) U-profiil ukse hinge külge. vt Joonist 5.

MÕÕDUD



99CB/20180
99CB/20180MUST



99CB/20190
99CB/20190MUST

KASUTUS- JA HOOLDUSJUHEND

Näpunäiteid puhastamiseks ja hooldamiseks

1. Kasutage õiget puhastusvahendit

Igapäevaseks hoolduseks kasutage ainult neutraalseid puhastusvahendeid (pH 6-9) ja vett. Tugevate katlakivi jääkide eemaldamiseks võite kasutada sidrunhapet sisaldavat puhastusvahendit. Puhastusvahendeid ei tohi jätta toote pindadele kauemaks kui 5 minutit.

Vältige puhastusvahendeid, mis sisaldavad järgmisi kemikaale:

- Äädikhape (tuntud ka kui etaanhape või acidum aceticum)
- Vesinikkloriidhape (muriiaanhape, acidum hydrochloricum)
- Sipelghape (metaanhape, formüülhape, metasüsinikhape, vesinikkarboksüülhape)
- Naatriumhüpoklorit (pleegitaja, naatriumoksükloriid)
- Fosforhape (E 338).

Ärge kasutage puhastamiseks karedaid küürimisvahendeid, terasvilla, harju ega käsnpatju. Need võivad teie toote klaasist, plastikust ja metallist pinda jäädavalt kahjustada ja kriimustada.

2. Vältige katlakivi ladestumist

Regulaarsel puhastamisel saate vältida mustuse ja katlakivi kogunemist toote pinnale. Kui toodet ei puhastata võib mustus ja katlakivi kivistuda toodete pinnale ning hilisem puhastamine võib pinda kahjustada.

3. Ärge kandke puhastusvahendeid otse toote pinnale

Kui võimalik, ärge pihustage puhastusvahendit otse toote pinnale. Selle asemel kandke puhastusvahend pehmele lapile ja pühkige pinda õrnalt, seejärel loputage puhta veega.

4. Loputage puhta veega

Loputage üleliigne puhastusvahend hoolikalt puhta sooja veega maha. Lõpuks soovitame kuivatada/poleerida kergelt pehme lapiga, et vältida uute katlakivi jääkide teket.

5. Kasutage leebemaid alternatiive

Kerge mustuse ja/või katlakivi jäägid saab eemaldada seebiveega või nõudepesuvahendiga (va. nõudepesumasina puhastusvahendiga). Õrn puhastamine pikendab toote kasutusiga ja ilusat välimust.

6. Värvitud pinnaviimistlusega toode

Hooldus - Erilist tähelepanu soovitame pöörata värvitud pinnaviimistlusega toote puhastamisele ja hooldusele. Antud toode on õrnema pinnaga kui keemiliselt (kroomitud, PVD,... jne.) viimistletud toode. Selleks, et värvitud pinnad säiliks kaunid tuleb vältida katlakivi ja mustuse ladestumist erilise tähelepanuga. Pindade hooldus ja puhastus peab olema regulaarne (min. üks kord nädalas), küürimisvahendid peavad olema pehmed ja õrnad, mitte mingil juhul ei tohi kasutada punkt 1 loetletud keemiat. Sobilikud puhastusained on seebivesi või nõudepesuvahend (va. nõudepesumasina puhastusvahend). Värvitud pinnad on vastuvõtlikumad ka mehhaanilistele löökidele, see tähendab et peale mehhaanilist lööki võib värvitud pinnast eralduda värvi osakesi ja/või kilde.

Paigaldus - Värvitud pinnaviimistlusega toote paigaldusel tuleb olla väga ettevaatlik, et paigaldus tööriistadega ei kahjustataks toote pindasid.

Hoiatus:

Toote transpordil, ladustamisel ja paigaldamisel rakendada kõiki ohutusnõudeid, et klaasist elemendid ei puruneks ja ei tekitaks kehavigastusi.

Ladustamisel kasutada pehmeid, et toode ei puutuks kokku pindadega, mis võivad toodet vigastada, näiteks ei tohi toodet ladustada kõvale põrandale (kivipõrand, keraamiline plaat, jne ...) kuna tegemist on klaasist tootega siis on oht, et toode puruneb.

**TOOTE VIIMISTLUSED ON TOOTJATE POOLT KONTROLLITUD.
PAIGALDUSEL, EBAÕIGEL HOOLDUSEL VÕI MITTE REGULAARSEL HOOLDUSEL TEKKINUD
KAHJUSTUSED EI KUULU GARANTIIKORRAS PARANDAMISELE VÕI VÄLJA VAHETAMISELE.**

DUŠIUKSE GARANTIITINGUMUSED

Enne toote paigaldust palume kindlasti läbi lugeda alljärgnevad tingimused, nõuanded, soovitused ja hoiatused!

Garantiitingimused:

Klient (ostja, paigaldaja või lõplik omanik) on kohustatud kontrollima toodet tarnimise ajal kaupluses ja enne paigaldamist. Edasised nõuded ilmsete defektide ja vale värvitooniga paigaldatud toodete suhtes lükatakse tagasi. Garantii ei kata kliendi poolt tootele tekitatud vigastusi, ebaõigest käsitlemisest või valesti ladustamisest, valesti kokkupanemisest, kasutamisest või hooldamisest ning ebakvaliteetsest veest tekitatud vigastusi.

MAALETOOJA EI VASTUTA TOOTE KAHJUSTUSTE EEST, MIS ON TINGITUD ÜLALMAINITUD REEGLITE EIRAMISEST.

Garantiaeg:

- Klaasist elemendid 2 aastat
- Kinnitustarvikud 6 kuud
- Garantiaeg algab toote ostmise hetkest ja garantiiaja tõendamise aluseks on ostutšekk.

Garantii kehtib Eesti Vabariigi piires ja garantiid teostab maaletooja:

BISTON OÜ
Tallinn, Betooni 11B
Tel: +372 622 8691 (E-R 8.30 – 16.30)
info@biston.ee



ÜLALMAINITUD PAIGALDUSJUHEND, KASUTUS- JA HOOLDUSJUHEND NING GARANTII TINGIMUSED KEHTIVAD ALLJÄRGNEVATELE TOODETLE

| TOOTE KOOD | TOOTE NIMETUS |
|-------------------|--|
| 99CB/20180 | Dušiuks liigendiga 765 x 2000 mm, kirgas klaas 6 mm, kroom profiil mõõt ilma magnetihendita (dušiseina laius reguleeritav 765 -785 mm) |
| 99CB/20190 | Dušiuks liigendiga 865 x 2000 mm, kirgas klaas 6 mm, kroom profiil mõõt ilma magnetihendita (dušiseina laius reguleeritav 865 -885 mm) |
| 99CB/20180MUST | Dušiuks liigendiga 765 x 2000 mm, kirgas klaas 6 mm, must profiil mõõt ilma magnetihendita (dušiseina laius reguleeritav 765 -785 mm) |
| 99CB/20190MUST | Dušiuks liigendiga 865 x 2000 mm, kirgas klaas 6 mm, must profiil mõõt ilma magnetihendita (dušiseina laius reguleeritav 865 -885 mm) |

LISATARVIKUD

| TOOTE KOOD | TOOTE NIMETUS |
|-------------------|---|
| 99CB/190VAR13 | Magnetihendi komplekt 90° nurgale, 5-6 mm (45°) + 5-6 mm (45°) H=2m dušiuksele + dušiuksele, läbipaistev silikoon |
| 99CB/190VAR4 | Magnetihendi komplekt 90° nurgale, 5-6 mm (45°) + 5-6 mm (45°) H=2m dušiuksele + dušiuksele, must silikoon, must silikoon |
