

**KASUTUSJUHEND**





# Sisukord

---

<b>Teie ohutuseks .....</b>	<b>5</b>
Kellele toode sobib? .....	5
Kuidas toodet kasutada? .....	5
Mida tuleks vältida? .....	5
Väärkasutus .....	5
Üldised ohutusjuhised .....	5
Selgitus hoiatusjuhiste kohta .....	6
Ülevaade tootel olevatest sümbolitest .....	6
<b>Registreerige oma seade.....</b>	<b>7</b>
<b>Tutvuge seadmega.....</b>	<b>8</b>
Geberit AquaClean-seadmete kohta .....	8
Ülevaade funktsioonidest .....	8
Ülevaatlikult seadmest .....	9
<b>Juhtimiskontseptsioon .....</b>	<b>11</b>
Juhtimiskontseptsioonist .....	11
Kaugjuhtimispuldi esikülg .....	11
Kaugjuhtimispuldi tagakülg.....	11
Puldi oleku-LED.....	12
Seadme sisse- ja väljalülitamine .....	13
<b>Rakendus Geberit.....</b>	<b>14</b>
Ühilduvuse kontrollimine .....	14
Rakenduse Geberit Home allalaadimine .....	14
Rakenduse Geberit Home App kasutamine .....	15
<b>Seadet tuleb kasutada nii .....</b>	<b>16</b>
Esimesed sammud .....	16
Teie seadme täiendavad seaded rakenduses Geberit Home App .....	16
Anaaluudi kasutamine .....	17
Anaaluudi ostsilleerimisliikumise välja- ja sisselülitamine .....	17
<b>Kohandage dušitoiming oma vajadustele .....</b>	<b>18</b>
Dušijoa tugevuse seadistamine .....	18
Dušihaara positsiooni seadistamine .....	18
<b>Seadme puhastamine ja katlakivieemaldus .....</b>	<b>19</b>
Hooldusjuhend .....	19
Üldised puhastussoovitused.....	19
Automaatne veevahetus.....	19
Sihipärane desinfitseerimine .....	19
Sobivad puhastusvahendid ja -seadmed .....	20

Siledade pindade hooldusjuhised.....	21
Hooldusjuhised sanitaarkeraamika jaoks .....	21
WC-istme hooldusjuhised.....	22
WC-poti istme ja korpuse puhastamine.....	22
Dušidüüsi puhastamine .....	23
Ausgleichspuffer ersetzen .....	24
Katlakivi eemaldamine seadmest.....	25
Seadme katlakivieemaldustead.....	27
<b>Rikkeid tuleb kõrvaldada järgmiselt .....</b>	<b>27</b>
Tegutsemine rikete korral .....	27
Dušš-WC on talitluseta .....	28
Muud talitlusvead .....	29
Kaugjuhtimispult ei tööta .....	30
Kaugjuhtimispuldi patarei vahetamine.....	31
Kaugjuhtimispuldi uuesti kinnistamine.....	31
<b>Jätkusuutlikkus .....</b>	<b>32</b>
Geberiti grupp ja jätkusuutlikkus .....	32
Ecodesign – ökobilanss.....	32
Ökonõuanded .....	32
<b>Utiliseerimine.....</b>	<b>33</b>
Elektri- ja elektroonikaseadmetest tekkinud jäätmete kõrvaldamine .....	33
<b>Garantii lõppkliendile.....</b>	<b>33</b>
<b>Tehnilised andmed ja vastavus .....</b>	<b>35</b>
Tehnilised andmed .....	35
ELi lihtsustatud vastavusdeklaratsioon .....	35
<b>Kontakt .....</b>	<b>36</b>
Peakorter .....	36
Euroopa.....	36
Aafrika ja Lähis-Ida.....	40
Aasia .....	40
Muud riigid .....	41

# Teie ohutuseks

---

## Kellele toode sobib?

Seda Geberit AquaClean dušš-WC-d võivad kasutada lapsed, kel on vanust vähemalt 3 aastat, samuti isikud, kellel on piiratud füüsilised, sensoorsed või vaimsed võimed, või kellel puuduvad kogemused ja teadmised seadme käitamiseks, kui seadet kasutatakse järelevalve all või neid enne seadme turvalise kasutamise osas juhendatakse ja nad kaasnevaid ohte mõistavad. Lapsed ei tohi seadmega mängida. Lapsed ei tohi toodet ilma järelevalveta puhastada ega hooldada.

## Kuidas toodet kasutada?

Toode sobib järgmisteks kasutusotstarveteks ja -valdkondadeks:

- Kasutamiseks dušš-WC-na:
  - anaalpiirkonna pesemiseks
- installatsiooniks köetud siseruumis
- ühendamiseks joogiveesüsteemi külge
- käitamiseks pöördosmoosiseadmetest pärit veega

## Mida tuleks vältida?

Toode pole ette nähtud järgmisteks kasutusviisideks:

- WC-poti prill-laualt lahkumine dušitoimingu ajal
- koormuste ja esemete asetamine WC-poti kaanele
- kaugjuhtimispuldi kastmine vedelike sisse
- käitamine ilma korgita Geberit AquaClean-i katlakivieemaldi puhul


## Väärkasutus


Väärkasutuse korral ei võta Geberit tagajärgede eest vastutust.

## Üldised ohutusjuhised

Järgmised ohutusjuhised kehtivad toote kogu olelutsükli kohta:

- Lugege enne esmakordset kasutamist kasutusjuhendit, et tutvuda toote kasutamisega.
- Salvestage kasutusjuhend hilisemaks tutvumiseks või printige see välja.
- Ärge kasutage seadet, kui see on kahjustatud. Lahutage seade võimaluse korral võrgutoitest ja võtke ühendust Geberit klienditeenindusega.
- Ärge avage seadet. See ei sisalda osi, mida kasutaja saaks hooldada või parandada.
- Ärge tehke muudatusi ega lisapaigaldusi. Modifikatsioonide korral esineb eluoht.
- Parandustöid tohivad teha ainult volitatud spetsialistid ja kasutada tohib üksnes originaalvaruosi.
- Kasutada tohib ainult originaaltarvikuid.
- Hooldaja või kasutaja tohib seadet kasutada ja hooldada ainult kasutusjuhendi kohaselt.
- Kasutage montaažiks alati paigaldusjuhendi värsket versiooni, kui Geberit AquaClean on demonteeritud (nt kolimiseks).
- Ühendage Geberit AquaClean ainult tüübisildil toodud võrgupingega.
- Järgige puhastusvahendi ja katlakivieemaldi kasutamisel alati tootja andmeid.

 Käesolev dokument sisaldab erinevates kohtades hoiatusjuhiseid. Hoiatusjuhised on tegevusest ja olukorrast sõltuvad ohutusjuhised. Nad hoiatavad spetsiifiliste ohtude eest.

 Juhend vastab avaldamise ajal seadme tehnilisele tasemele. Edasiarenduse tõttu on õigus teha muudatusi.

Praeguste ja edasiste dokumentide viimane versioon on saadaval veebilehel:

<http://catalog.geberit.com>.

## Selgitus hoiatusjuhiste kohta

Hoiatusjuhised on paigutatud kohtadesse, kus võib tekkida oht.

Hoiatusjuhised on järgmised.



### HOIATUS

#### Ohu liik ja allikas

Võimalikud tagajärjed ohu eiramisel

- ▶ Meetmed ohu vältimiseks

Hoiatusjuhistes esinevatele jääkohtudele ja olulisele informatsioonile viitamiseks kasutatakse järgmisi signaalsõnu.

Sümbol	Signaalsõna ja tähendus
	<b>OHT</b> Signaalsõna tähistab suure riskiastmega ohtu, mille tagajärg võib olla surm või raske vigastus, kui seda ei väldita
	<b>TÄHELEPANU</b> Signaalsõna tähistab ohtu, mille tagajärg võib olla varakahju, kui seda ei väldita
	Tähistatud ainult sümboliga. Juhib tähelepanu tähtsale informatsioonile

## Ülevaade tootel olevatest sümbolitest

Sümbol	Tähendus
	Lugege enne toote käikuvõtmist ohutusjuhiseid ning käsitsus-/kasutusjuhendit.
	Elektrilöögist tulenev oht elule

# Registreerige oma seade

---

## Garantii registreerimine

Pikendage Geberit AquaClean garantiiaga tasuta. Registreerige 90 päeva jooksul alates paigalduse kuupäevast.



Garantiiaja kolmandal aastal võtab Geberit materjali- või tootmisvigade korral enda kanda vahetusosade tarne, kui toote on paigaldanud ja võtnud kasutusse puhastusettevõtte.

Lingi kaudu:

<https://www.geberit-aquaclean.com/landing-pages/onboarding>

Nutitelefoni või tahvelarvuti teel:



Rakenduse Geberit Home App kaudu:

Android:



iOS:



# Tutvuge seadmega

---

## Geberit AquaClean-seadmete kohta

Geberit AquaClean seade on integreeritud dušifunktsiooniga WC-pott. Seadmel on ka kõik tavalise tualettpoti funktsioonid. Edasised funktsioonid olenevad Teie toote mudelist.

## Ülevaade funktsioonidest

Hügieenifunktsioonid:

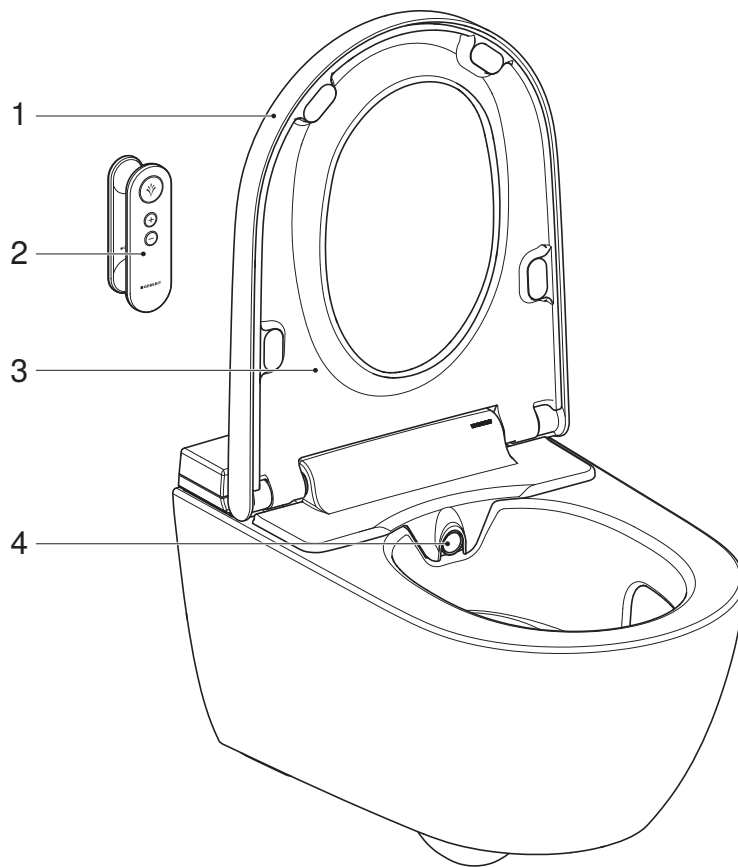
- TurboFlush-loputustehnika
- WhirlSpray-dušitehnoloogia
- Dušahaara ostsilleerimisliikumine
- Automaatne dušipea puhastus enne ja pärast iga dušitoimingut
- katlakivieemaldusprogramm

Mugavusfunktsioonid:

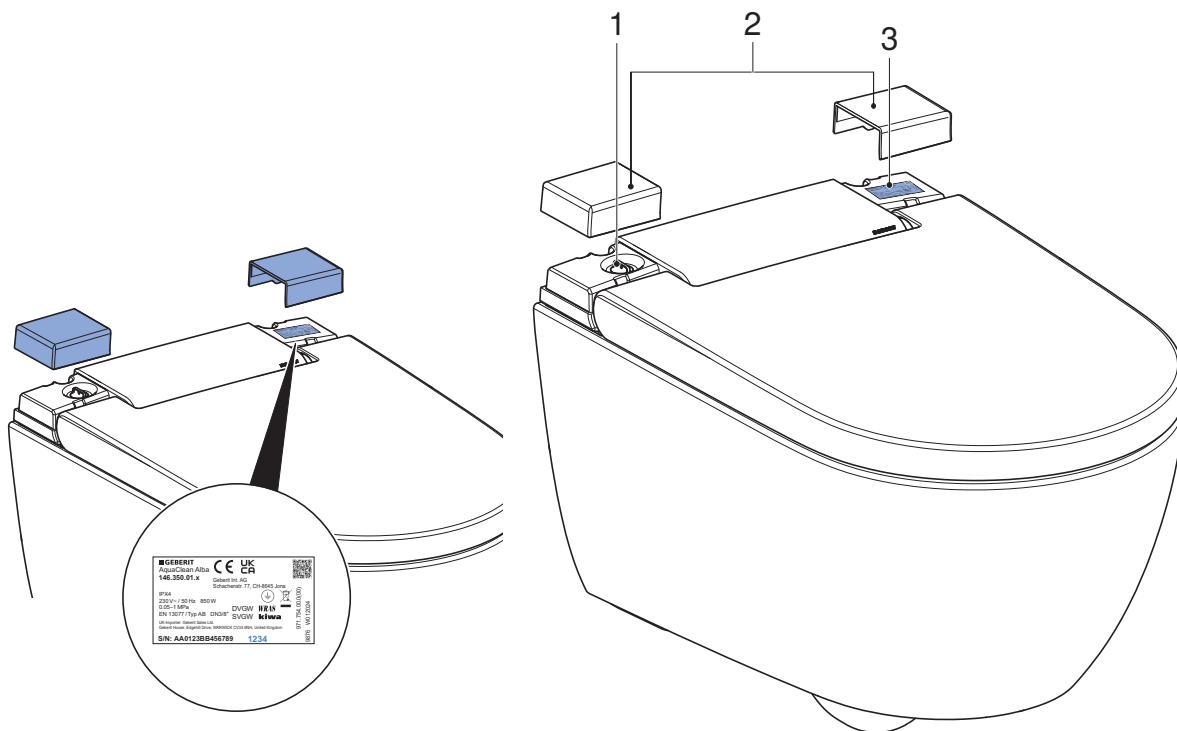
- valitav dušijoa tugevus
- Funktsiooniga SoftClosing WC-poti prill-laud ja WC-poti kaas
- Pult



## Ülevaatlilikult seadmest



- 1 WC-poti kaas
- 2 Pult koos seinakinnitusega
- 3 Prill-laud
- 4 Pihustustoru koos dušidüüsiga



- 1 Korgiga täiteava Geberit AquaClean katlakvieemaldile
- 2 Disainkaas
- 3 Tüübisild koos seerianumbri ja sidumisalaga ühendamiseks rakendusega Geberit Avaleht

Mõningaid allpool loetletud komponente ja kulumaterjale saab tellida otse rakenduse Geberit Home, Geberit varuosakataloogi või Geberit veebipoe kaudu.

Kulumaterjal	Informatsioon
Geberit AquaClean puhastuskomplekt	Tootenumbr 242.547.00.1
Geberit AquaClean katlakvieemaldusvahend	Tootenumbr 147.040.00.1
Geberit AquaClean katlakvieemalduskomplekt (4 tk)	Tootenumbr 147.047.00.1
Geberit AquaClean katlakvieemalduskomplekt (10 tk)	Tootenumbr 147.048.00.1

# Juhtimiskontseptsioon

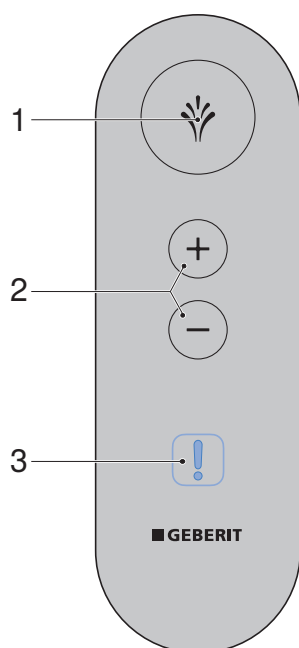
## Juhtimiskontseptsioonist

Dušš-WC-d saab käsitseda kaugjuhtimispuldi või rakenduse Geberit Home App kaudu.

**i** Dušiga WC-poti Geberit AquaClean kaugjuhtimispult on deaktiveeritud nii kaua, kuni dušiga WC-pott on ühendatud rakendusega Geberit Home App.

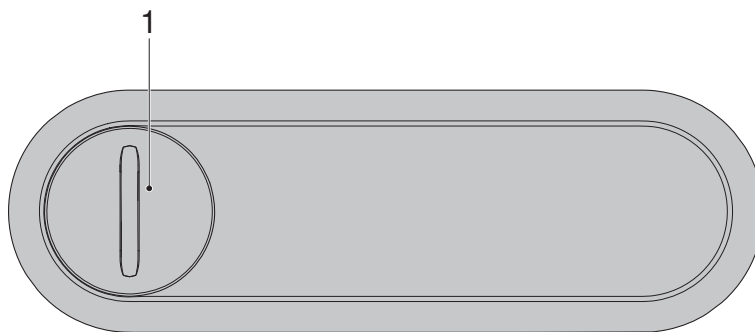
## Kaugjuhtimispuldi esikülg

Puldi esikülje kaudu saab juhtida igapäevase kasutamise kõiki funktsioone.



- 1 Klahv <Dušš>: Dušifunktsiooni käivitamine ja peatamine.
- 2 Nupud <+>/<->: Dušijoa tugevuse suurendamine või vähendamine.  
Nupud <+> ja <->: otsilleerimisliikumise käivitamine ja peatamine anaalduši ajal.
- 3 Oleku-LED (nähtav ainult vajadusel)

## Kaugjuhtimispuldi tagakülg



- 1 Patareikarp

## Puldi oleku-LED

Niipea, kui nuppu vajutatakse, teavitab puldi LED teid seadme hetkeseisundist.

Märgutuli	Kirjeldus
Vilgub siniselt	<ul style="list-style-type: none"><li>• Sidumine on käimas. → Vt „Kaugjuhtimispuldi uuesti kinnistamine“, lehekülg 31.</li><li>• Seade initsialiseerib end. → Vt „Seadme sisse- ja väljalülitamine“, lehekülg 13.</li></ul>
Süttib lühidalt roheliselt	Sidumine on edukas.
Vilgub siniselt/punaselt	Seadmest tuleb katlakivi eemaldada. → Vt „Katlakivi eemaldamine seadmest“, lehekülg 25.
Vilgub punaselt	Esineb rikketeade. <ul style="list-style-type: none"><li>▶ Lülitage seade välja ja sisse. → Vt „Seadme sisse- ja väljalülitamine“, lehekülg 13.</li><li>▶ Vahetage patarei.</li><li>▶ Võtke ühendust klienditeenindusega.</li></ul>
Vilgub oranžilt	<ul style="list-style-type: none"><li>• Soojendusseadmest eemaldatakse praegu katlakivi. Dušš-WC kasutamine pole katlakivieemalduse ajal võimalik.</li><li>• Dušipead puhastatakse. Dušipea on välja tõmmatud.</li><li>• Toimub veevahetus. → Vt „Automaatne veevahetus“, lehekülg 19.</li></ul>

## Seadme sisse- ja väljalülitamine

---

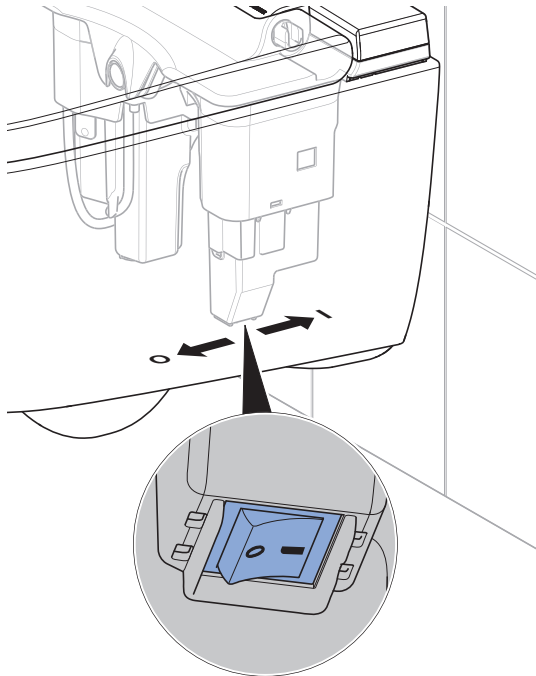


Välja- ja sisselülitustoimingu vahel peab mööduma vähemalt 30 sekundit.

---



Vajutage võrgulülitit.



---

### Tulemus

- ✓ Seade initialiseerib end pärast sisselülitamist uuesti.

# Rakendus Geberit

---

## Ühilduvuse kontrollimine

Geberit-i rakenduse täielikuks kasutamiseks vajate nutitelefoni Androidi või iOS-i operatsioonisüsteemiga. Vajaduse korral kontrollige õigusi (Bluetooth®, asukoha kinnitus) ja kinnitage need.

## Rakenduse Geberit Home allalaadimine

Laadige tasuta rakendus Geberit Home alla vastavalt veebilehelt App-Store:

---

**1** Avage App-Store oma nutitefonis.

---

**2** Sisestage otsinguväljale rakenduse nimi „Geberit Home“.  
✓ Näidatakse rakendust Geberit Home.



---

**3** Laadige rakendus alla.  
✓ Rakendus laetakse alla ja avatakse teie nutitefonis.

Rakenduse Geberit Home allalaadimiseks võite skannida ka vastava QR-koodi:

[Android:](#)



[iOS:](#)



## Rakenduse Geberit Home App kasutamine

Rakendus Geberit Home App suhtleb Bluetooth®-liidese kaudu dušš-WC-ga Geberit AquaClean.

**i** Dušiga WC-poti Geberit AquaClean kaugjuhtimispult on deaktiveeritud nii kaua, kuni dušiga WC-pott on ühendatud rakendusega Geberit Home App.

**i** Arvestage, et teie seadmel ei pruugi teatud juhtudel olla pulti või sellel ei ole võimalik teatud funktsioone kasutada. Rakenduse Geberit Home App funktsioonid ja seadistused varieeruvad olenevalt seadmest ja regionist ning on tähistatud tähisega (lisavarustus).

Rakenduse Geberit Avaleht kaudu saate kasutada alljärgnevaid funktsioone ja teha alljärgnevaid seadistusi:

- Pult
  - kaugjuhtimisfunktsioonide kasutamine
  - isiklike seadistuste kohandamine ja salvestamine (lisavarustus)
- Seadme seadistused
  - põhiseadistuste kohandamine ja salvestamine
- Geberit klienditeenindus (valikuline)
  - Ühenduse loomine Geberit klienditeenindusega
  - Kasutage Geberit AquaClean kaughooldust
- Geberit teenused (valikuline)
  - Seadme registreerimine
  - Garantiikaitse pikendamine
- Tarkvara uuendamine
  - Püsivara värskendamine
- Sammhaaval juhised
  - Dušidüüsi ja kuivatustoru (lisavarustus) puhastamine
  - Tehke katlakivieemaldamine
  - Keraamilise kärghiltri (lisavarustus) vahetamine

Rakenduses Geberit Home saate vaadata alljärgnevat teavet:

- Selgitavad filmid (valikuline)
  - Funktsioone kirjeldavate filmide esitamine
  - Hooldust ja puhastamist kirjeldavate filmide esitamine
- Rikete kõrvaldamine
  - Tõrketeadete kuvamine
- Kasutusjuhend
  - Kuva kasutusjuhend

# Seadet tuleb kasutada nii

---

## Esimesed sammud

Seadme kasutamisel on oodata järgmisi funktsioone.

Kui istute WC-poti prill-lauale,

- käivitub sooja vee valmistamine.
- Lülitab seade dušifunktsiooni vabaks.
- kuvatakse automaatselt põhiseaded.

Kui alustate dušitoimingut,

- kestab anaaldušitoiming üle 20 sekundi;
- saab dušitoimingut igal ajal katkestada.
- saab dušitoimingut kohandada isiklike vajadustega.

Kui lahkute WC-poti prill-laualt,

- deaktiveeritakse dušifunktsioon.
- dušidüüsi loputatakse intensiivselt.
- seatakse seade energiasäästurežiimi.

## Teie seadme täiendavad seaded rakenduses Geberit Home App

Seadistamine	Seadevahemik	Põhiprofiili tehaseseaded
Anaalduši dušipea asend	Aste 1–5	Aste 3
Dušipea ostsilleerimisfunktsioon anaalduši korral	sisse/välja	sisse
Dušivee soojendusseade	sisse/välja	sisse
Dušivee temperatuur	Aste 1–5	Aste 3

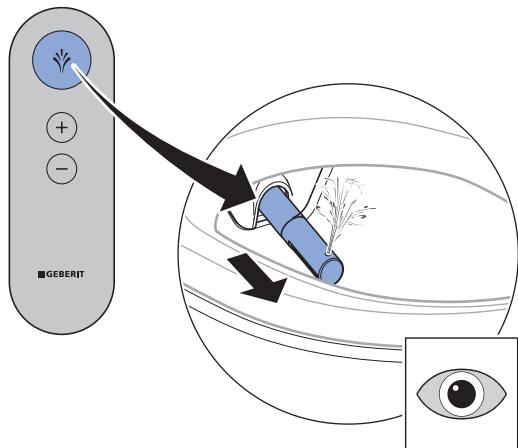


## Anaaluši kasutamine

### Eeldus

- Istuge WC-poti prill-lauale.

- ▶ Vajutage üks kord korraks klahvi <Dušš> puldil.



### Tulemus

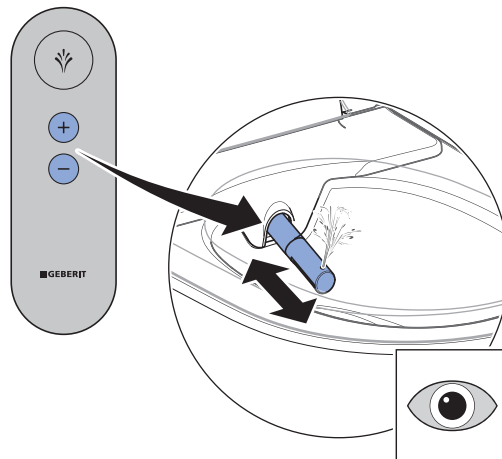
- ✓ Dušitoiming käivitub ostsilleerimisliikumisega.

- i** Vajutades uuesti klahvi <Dušš>, saate Te dušitoimingu enneaegselt lõpetada.

## Anaaluši ostsilleerimisliikumise välja- ja sisselülitamine

- i** Dušahaara ostsilleerimisliikumine suurendab puhastustoimet.

- ▶ Vajutades samaaegselt nuppe <+> ja <->, saab duši ajal ostsilleerimisliikumist sisse ja välja lülitada.



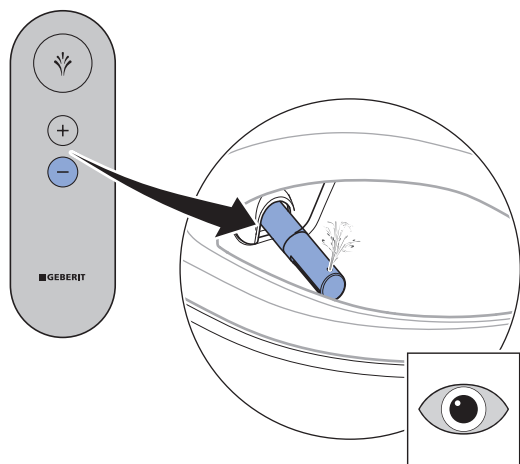
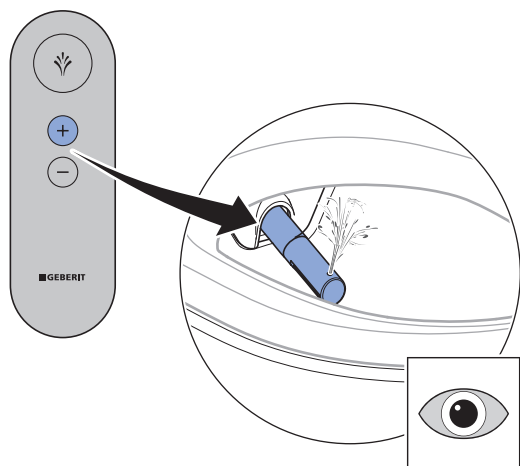
# Kohandage dušitoiming oma vajadustele

## Dušijoa tugevuse seadistamine

### Eeldus

– Dušitoiming käib praegu.

- ▶ Vajutage dušijoa tugevuse suurendamiseks klahvi <+>. Vajutage dušijoa tugevuse vähendamiseks klahvi <->.



### Tulemus

✓ Dušijuga muutub tugevamaks või nõrgemaks.

- i** Te saate dušijoa tugevust seadistada 5 astmes.

## Dušihaara positsiooni seadistamine

- i** Naissoost kasutajad peaksid dušifunktsiooni dušipea asendit seadistama optimaalselt vastavalt enda ergonomilistele omadustele, et mitte ohustada vaginaalpiirkonna loomulikku kaitset.

### Eeldus

– Dušitoiming käib praegu.

- ▶ Kasutage rakenduse Geberit Home rakenduse abil dušipea paigutamist.

### Tulemus

✓ Dušipea on optimaalselt seadistatud.

- i** Te saate dušipea asendit seadistada 5 astmes.

# Seadme puhastamine ja katlakivieemaldus

## Hooldusjuhend

Olete valinud kvaliteetse pealispinnaga toote. Pidage kinni järgnevatest hooldusjuhistest.

Tootja ei võta vastutust toote kahjustuste eest, mis tekkisid vale hooldamise või käsitlemise tõttu.

## Üldised puhastussoovitused

Puhastusintervallidest kinnipidamine garanteerib dušš-WC laitmatu talitluse. Puhastustoiminguid tohib teha ainult sobivate puhastusvahendite ja -seadmetega. → Vt „Sobivad puhastusvahendid ja -seadmed“, lehekülg 20.

Puhastusintervall	Puhastustoiming
Iga päev	▶ Katlakiviplekkide ärahoidmiseks eemaldage veetilgad pehme ebemevaba lapiga.
Kord nädalas	▶ Puhastage WC-potti Geberit AquaClean puhastusvahendiga. → Vt „Sobivad puhastusvahendid ja -seadmed“, lehekülg 20. ▶ Puhastage põhjalikult kõik pealispinnad ja nurgad. → Vt „WC-istme hooldusjuhised“, lehekülg 22. ▶ Kontrollige dušidüüsi ja vajaduse korral puhastage. → Vt „Dušidüüsi puhastamine“, lehekülg 23. ▶ Võõrainete eemaldamiseks loputage dušidüüsi voolava vee all.

## Automaatne veevahetus

Pärast sisselülitamist loputatakse seadet 10 sekundi jooksul puhta veega. Sellega kindlustatakse dušivee kvaliteet enne kasutamist.

## Sihipärane desinfitseerimine

Desinfitseerimine on vajalik ainult siis, kui esineb konkreetne nakkusoht haigustekitaja poolt. Muul juhul pidage kinni soovituslikest puhastusintervallidest ja tehke loetletud puhastustoimingud. → Vt „Üldised puhastussoovitused“.

## TÄHELEPANU

### Agressiivsed desinfitseerimisvahendid

Desinfitseerimine agressiivsete desinfitseerimisvahenditega võib põhjustada pinnakahjustusi.

- ▶ Kasutage eranditult alkoholipõhiseid desinfitseerimisvahendeid, mis sobivad ka käte ja naha desinfitseerimiseks.
- ▶ Järgige ohtlike ainete kasutamisel tootja ohutusjuhiseid.

Desinfitseerimisviis	Desinfitseerimistoiming
<b>Märg desinfitseerimine</b> Kasutage siledatel pindadel, mida tohib hõõruda	▶ Niisutage pinnad täielikult desinfitseerimisvahendiga. ▶ Laske desinfitseerimisvahendil mõjuda vastavalt tootja juhistele. ▶ Seejärel pühkige pindasid ühekordsete paberrätidega.

## Sobivad puhastusvahendid ja -seadmed

### TÄHELEPANU

#### Agressiivsed katlakivieemaldid

Ebasobivad katlakivieemaldid võivad põhjustada seadmekahjusid.

- ▶ Kasutage katlakivieemalduseks eranditult Geberit AquaClean-katlakivieemaldit.
- ▶ Järgige peatükis „Katlakivi eemaldamine seadmest“ toodud nõudeid.

### TÄHELEPANU






#### Agressiivsed ja abrasiivsed puhastusvahendid




Agressiivsete ja abrasiivsete puhastusvahenditega puhastamine võib põhjustada pinnakahjustusi.

- ▶ Kasutage Geberit AquaClean-puhastusvahendeid.
- ▶ Järgige puhastamis- ja korrashoiunõudeid.

Soovitav on kasutada Geberit AquaClean-puhastuskomplekti, sest see sisaldab puhastusvahendit, mis on kasutusvalmis ja optimaalselt kohandatud kõigile Geberit AquaClean-pealispindadele.

Sobivate puhastusvahendite ja -seadmete omadused optimaalseks puhastamiseks:

sümbol	sobivate puhastusvahendite omadused
	nahale sobiv
	nõrgalt happeline, näiteks lahjendatud sidrunhape
	kergelt vahutav
	vedel
	vees lahjendatav

sümbol	sobivad puhastusseadmed
	pehmed peenpoorsed švammid
	tolmuvabad, pehmed ja ebemevabad lapid
	WC-hari

## Siledade pindade hooldusjuhised

Kõiki siledaid pindu saab hügieeniliselt puhastada vee ning vedela, nahasõbraliku ja õrnatoimelise puhastusvahendiga.



Agressiivsed ja küürivad puhastusvahendid võivad pealispinda kahjustada. Kasutage ainult vedelaid, nahale sobilikke, pehmetoimelisi puhastusvahendeid. Geberit AquaClean puhastuskomplekt (tootenr 242.547.00.1) sisaldab puhastusvahendit, mis on kasutusvalmis ja optimaalselt kohandatud kõigile Geberit AquaClean-pealispindadele.

## Hooldusjuhised sanitaarkeraamika jaoks

- Kasutage laiatarbe puhastusvahendeid ainult vastavaid tootjaandmeid järgides.
- Jälgige, et sanitaarkeraamika iste või WC-poti kaas on puhastusainete toimimisajal avatud või demonteeritud.
- Kasutage kloorisisaldusega, abrasiivseid või hõõruvaid puhastusvahendeid eranditult tugevate ladestiste korral.
- Ärge kasutage puhastamiseks teravaid ega teravatipulisi esemeid.

Määrumine	Hooldusmeetmed
Igapäevaseks puhastamiseks	<ul style="list-style-type: none"><li>▶ Kasutage vedelat, õrnatoimelist puhastusvahendit ja vett.</li><li>▶ Kuivatage pind pehme, ebemevaba lapiga.</li></ul>
Raskesti eemaldatava mustuse korral	<ul style="list-style-type: none"><li>▶ Kasutage üldiselt sanitaarkeraamikale sobivaid puhastusvahendeid või õrnatoimelist puhastuskreemi.</li><li>▶ Eemaldage olemasolevad katlakiviladestised õrnatoimelise äädikapuhastusvahendiga.</li><li>▶ Puhastage pind veega.</li><li>▶ Kuivatage pind pehme, ebemevaba lapiga.</li></ul>
Tugevate ladestiste korral	<p>Orgaanilised ladestised (pruun kuni must värvus):</p> <ul style="list-style-type: none"><li>▶ puhastage vastavad kohad laiatarbe klooripuhastusvahendiga. Järgige selleks puhastusvahendi tootja andmeid. Klooripuhastusvahendi mõjumisaeg tohib olla siiski max 2 h.</li><li>▶ Puhastage pind veega.</li><li>▶ Kuivatage pind pehme, ebemevaba lapiga.</li></ul> <p>Silikaadiladestised (hall värvus):</p> <ul style="list-style-type: none"><li>▶ niisutage mikrokiudlappi laiatarbe klaaskeraamika puhastusvahendiga.</li><li>▶ Puhastage vastavad kohad ringikujuliste liigutustega. Silikaadiladestised on väga vastupidavad, seetõttu võib olla nõutav mitmekordne puhastus.</li><li>▶ Puhastage pind veega.</li><li>▶ Kuivatage pind pehme, ebemevaba lapiga.</li></ul>

## WC-istme hooldusjuhised

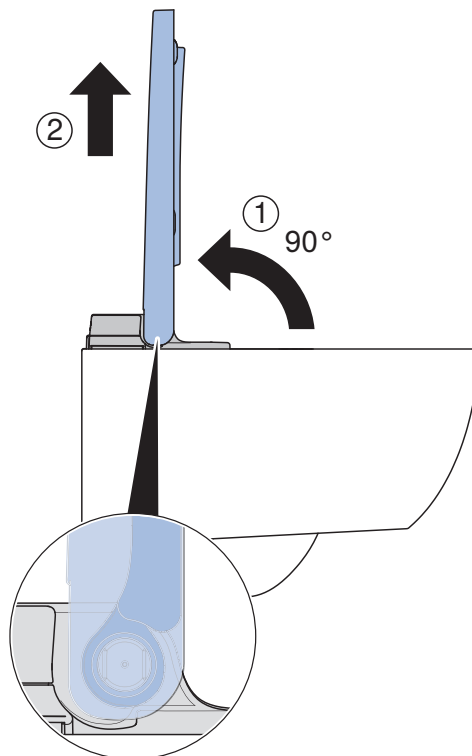
Pidage WC-istme puhastamisel silmas järgmist:

- Hoolitsege selle eest, et WC-iste oleks puhastusaine toimimisajal avatud või demonteeritud.
- Ärge kasutage kloori või hapet sisaldavaid ega söövitavaid puhastusvahendeid.
- Ärge kasutage lihvivaid või abrasiivseid puhastusvahendeid.
- Ärge kasutage puhastamiseks teravaid või teravatipulisi esemeid.
- Kasutage vedelat õrnatoimelist puhastusvahendit ja vett.
- Kasutage pehmet ebemevaba lappi.
- Eemaldage viivitamatult lahustisisaldusega ained.

## WC-poti istme ja korpuse puhastamine

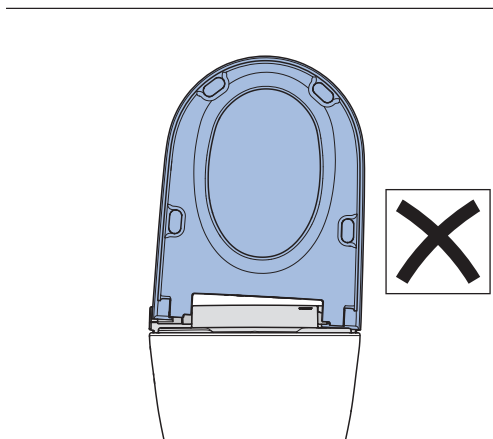
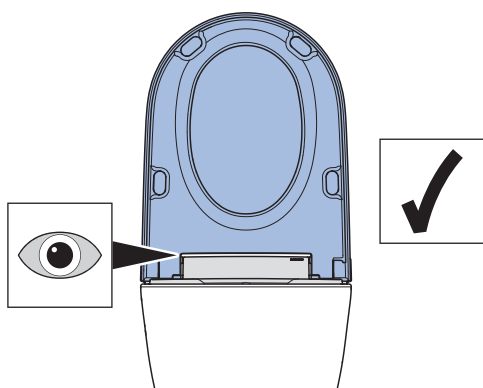
**i** Pidage silmas, et Te ei kriimustaks pealispindu. Asetage komponendid alati pehmele, mittekriimustavale aluspinnale.

- 1** Klappige prill-laud üles ja tõstke prill-laud 90° täisnurga all šarniiridest välja.  
✓ WC-istme saab õige nurga all väga lihtsasti välja tõsta.



- 2** Pihustage pealispinnad Geberit AquaClean puhastusvahendiga üle.
- 3** Pühkige pinnad pehme ebemevaba lapiga puhtaks.
- 4** Kuivatage pinnad seejärel pehme ebemevaba lapiga.
- 5** Asetage WC-iste 90° täisnurga all šarniiri.

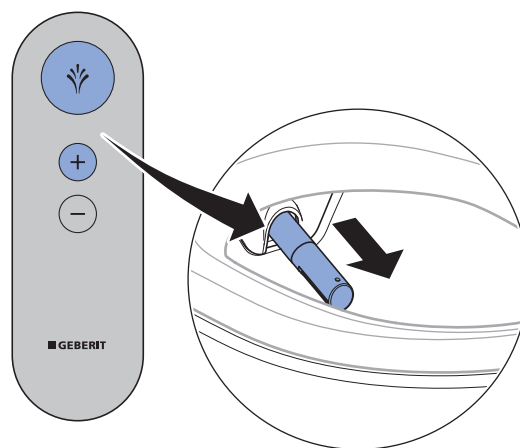
- ✓ WC-iste peab asetsema WC-poti suhtes vertikaalselt.



## Dušidüüsi puhastamine

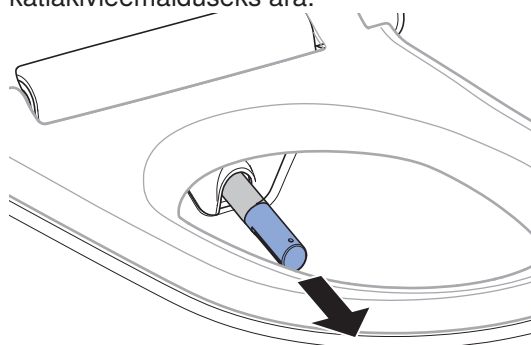
- i**
- Kasutage puhastamiseks pehmet ebemevaba lappi.
  - Geberit AquaClean puhastusvahend sobib väga hästi seadme kõigile pealispindadele.

- 1** Avage WC-poti kaas.
- 2** Klappige WC-poti prill-laud üles.
- 3** Vajutage samaaegselt klahve <Dušš:> ja <+> puldil, et duššipea välja liigutada.



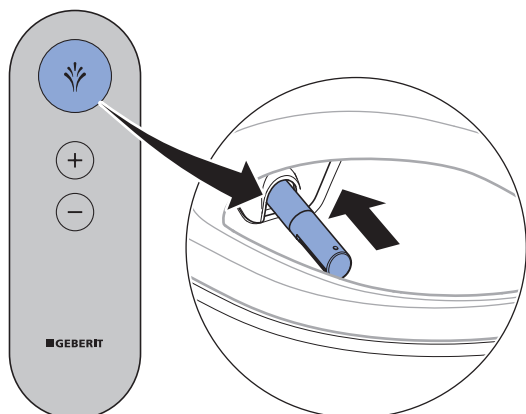
- ✓ Duššipea tuleb täielikult välja.

- 4** Tõmmake dušidüüs puhastamiseks ja katlakivieemalduseks ära.



- 5** Pihustage dušidüüs Geberit AquaClean puhastusvahendiga üle. Loputage dušidüüsi seejärel veega.
- 6** Vahetage dušidüüs, kui seda pole enam võimalik täielikult puhtaks saada ega katlakivi eemaldada.
- 7** Kuivatage dušidüüsi hoolikalt, enne kui selle jälle kokku panete ja külge monteerite.

- 8** Vajutage puldil olevat nuppu <Dušš>, et lähtestada dušipea asend.



✓ Dušipea lükatakse täielikult sisse.

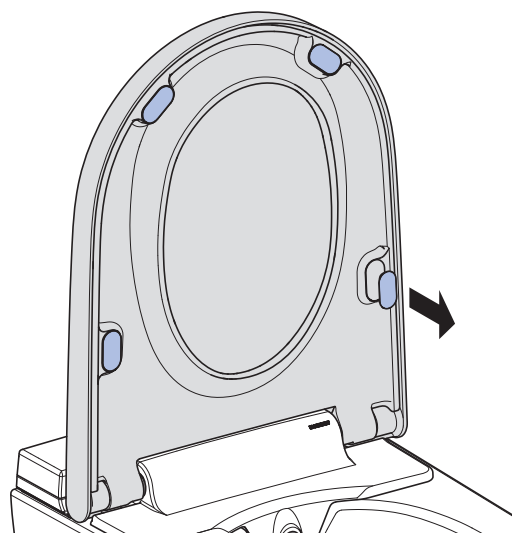
#### Tulemus

✓ Puhastustoiming on lõpetatud.

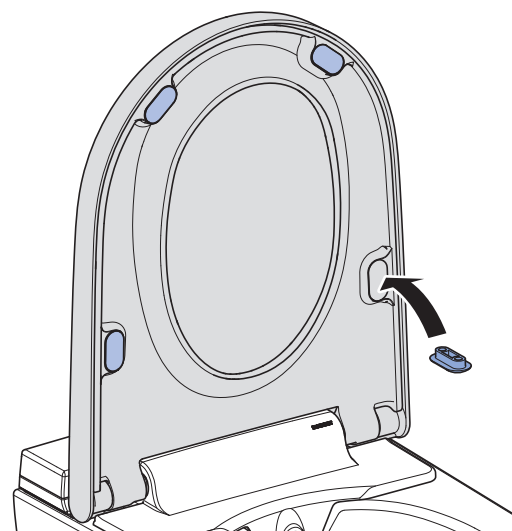
## Ausgleichspuffer ersetzen

**i** Kui kompensatsioonipuhvrid ei toetu ühtlaselt WC-potile, võib dušš-WC-d kahjustada.

- 1** Tõstke WC-poti kaas ja WC-poti prill-laud üles.
- 2** Eemaldage kahjustatud kompensatsioonipuhvrid.



- 3** Kasutage sobivaid kompensatsioonipuhvreid.



#### Tulemus

✓ Kompensatsioonipuhvrid asetuvad ühtlaselt WC-potil.



## Katlakivi eemaldamine seadmest

Informatsioon katlakivi eemaldamiseks:

- Katlakivieemalduse ajal saab seadet edasi kasutada ilma dušš-WC-funktsioonideta.
- Katlakivieemaldus kestab kuni 40 minutit. Sel ajal vilgub oleku-LED nupu vajutamisel oranžilt ja katlakivieemaldust saab kontrollida nutitefonilt. Niipea kui oleku-LED lõpetab nupu vajutamisel oranži vilkumise, on dušifunktsioon taas töövalmis.

### TÄHELEPANU

#### Agressiivsed katlakivieemaldid

Ebasobivad katlakivieemaldid võivad põhjustada seadmekahjusid.

- ▶ Kasutage katlakivieemalduseks eranditult Geberit AquaClean-katlakivieemaldit.
- ▶ Järgige peatükis „Katlakivi eemaldamine seadmest“ toodud nõudeid.



Katlakivieemaldust ei tohiks pärast katlakivieemaldusvahendi sissevalamist katkestada, sest muidu loputatakse see kasutamata välja.



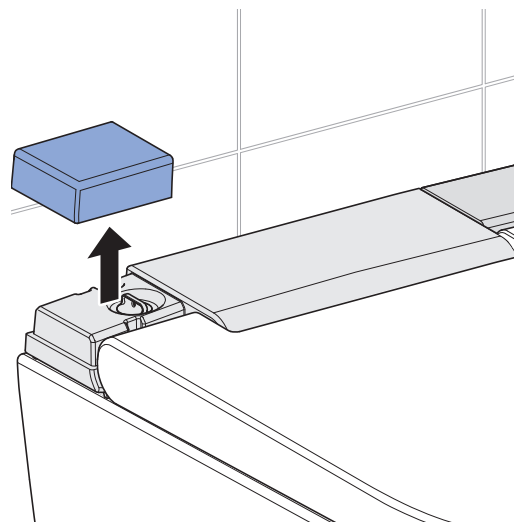
Vee soojendaja veetaset ei vähendata automaatselt iseenesliku katlakivieemalduse ajal ilma seadme nõudeta. Katlakivieemaldusvahendi täitmisel võib väike kogus vett voolata keraamilisse avasse.

### Eeldus

- Kui nuppu vajutatakse, vilgub puldi oleku-LED siniselt/punaselt.
- Rakenduses Geberit Home kuvatakse hoiatussümbol [Hooldus ja hooldamine] ja [Katlakivieemaldus] kohta.
- Dušiharja peab olema täielikult sisse tõmmatud.
- WC-poti kaas on suletud.

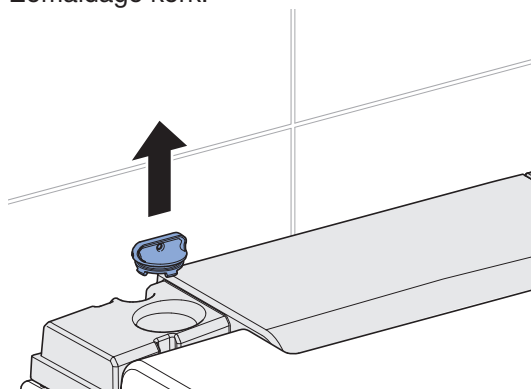
1

Eemaldage vasakpoolne disainkaas.



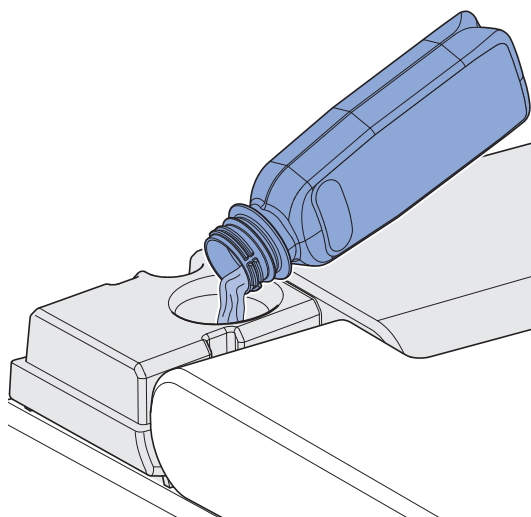
2

Eemaldage kork.

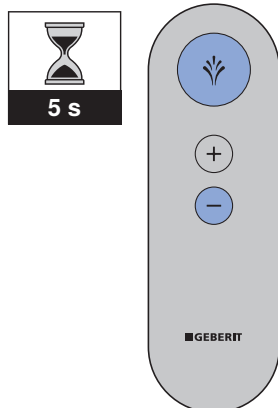


3

Valage pudel (125 ml) Geberit AquaClean katlakivieemaldit täiteavasse.

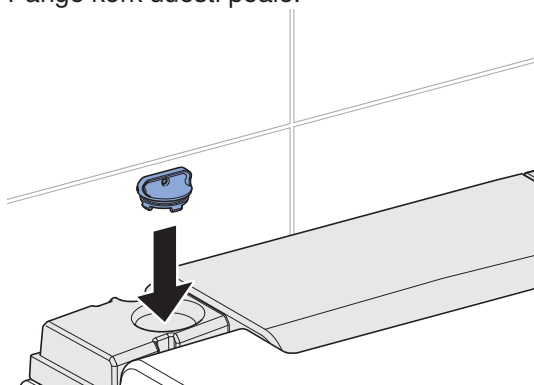


- 4** Vajutage samaaegselt 5 sekundit nuppe <Dušš> ja <->, et alustada katlakivieemaldust või kasutage rakenduse Geberit Home, [Hooldus ja hooldamine], [Katlakivieemaldus] funktsioone.



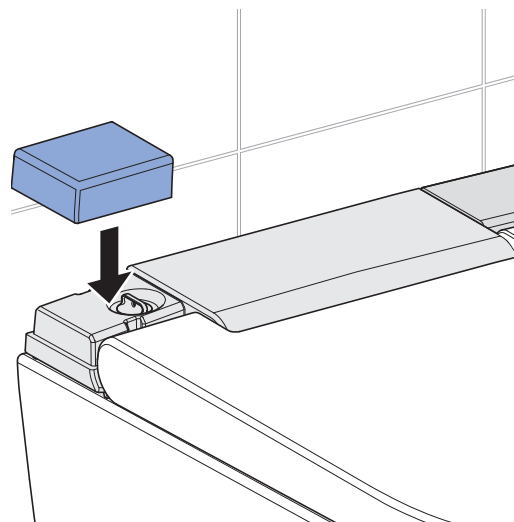
- ✓ Puldi oleku-LED vilgub nupu vajutamisel oranžina ja kustub 10 sekundi pärast. Kui oleku-LED lõpetab nupu vajutamisel oranži vilkumise, on katlakivieemaldamise protsess lõppenud.

- 5** Pange kork uuesti peale.



- 6** Eemaldage katlakivieemaldi pritsmed kohe niiske lapiga.

- 7** Eemaldage vasakpoolne disainkaas.



## Seadme katlakivieemaldusteade

Järgnev tabel aitab Teil mõista katlakivieemaldusteateid ja vigu õigesti kõrvaldada.

Sagedus	Teade	Veakõrvaldus
Regulaarne katlakivieemaldus: vähemalt üks kord aastas	<ul style="list-style-type: none"><li>• Puldi LED vilgub siniselt/punaselt.</li><li>• Rakendus Geberit Avaleht kuvab hoiatussümboli [katlakivieemaldamine] juures.</li></ul>	► Tehke katlakivieemaldustoiming. → Vt „Katlakivi eemaldamine seadmest“, lehekülg 25.

## Rikkeid tuleb kõrvaldada järgmiselt

### Tegutsemine rikete korral

Järgmine tabel näitab, kuidas peaksite tegutsema rikete korral:

- Tehke vajalikud sammud üksteise järel, kuni seadmel ei esine enam väärtalitlust, või kuni seade jälle töötab.
- Pidage kinni ette antud sammude järjekorrast.

Samm	Probleemi kirjeldus	Veakõrvaldus
1	Dušš-WC-l esineb väärtalitlus või see ei tööta.	► Lülitage seade välja. → Vt „Seadme sisse- ja väljalülitamine“, lehekülg 13. ► Oodake 30 sekundit. ► Lülitage seade sisse. → Vt „Seadme sisse- ja väljalülitamine“, lehekülg 13.
2	Samm 1 on läbitud. Dušš-WC-l esineb endiselt väärtalitlus või see ei tööta.	► Kontrollige puldi oleku-LED-i. → Vt „Puldi oleku-LED“, lehekülg 12.
3	Sammud 1 ja 2 on läbitud. Dušš-WC-l esineb endiselt väärtalitlus või see ei tööta.	► Kontrollige veatabelist probleemi kirjeldusi ja kõrvaldage viga. → Vt „Dušš-WC on talitluseta“, lehekülg 28 ja „Muud talitlusvead“, lehekülg 29.
4	Sammud 1 kuni 3 on läbitud. Dušš-WC-l esineb endiselt väärtalitlus või see ei tööta.	► Võtke ühendust klienditeenindusega.

## Dušš-WC on talitluseta

Järgmine tabel aitab Teid veaotsingul, kui dušš-WC ei tööta.



### OHT Elektrilöök

Asjatundmatult tehtud hooldustööd ja rikkekõrvaldused võivad põhjustada raskeid vigastusi ja surma.

- ▶ Väärtalitluste korral tuleb seade viivitamatult võrgulüliti kaudu välja lülitada ja pöörduda klienditeeninduse poole.
- ▶ Elektriinstallatsioone tohivad seadmel teha ainult väljaõpetatud elektrikud.
- ▶ Täiustamisi ja muudatusi tohib seadmel teha ainult väljaõpetatud spetsialist.



Dušš-WC-d saab ka rikke korral kasutada tavalise WC-potina. Dušihaar peab olema täielikult sisse tõmmatud. Käivitage WC loputussüsteem tavalisel viisil loputuskastil olevate klahvide kaudu.



Kui seade peaks olema defektne, lülitage see võrgulülitist välja.

Samm	Probleemi kirjeldus	Veakõrvaldus
1	Dušš-WC ja oleku-LED on talitluseta.	<p>▶ Lülitage seade välja ja jälle sisse. → Vt Seadme sisse- ja väljalülitamine.</p> <p><b>Tulemus</b></p> <p>✓ Seade initsialiseerib end uuesti.</p>
2	Elektrijaoturis asuv kaitselüliti või rikkevoolukaitselüliti vallandub üks kord.	<p>▶ Asendage või lähtestage elektrijaoturis asuv kaitselüliti.</p> <p>▶ Lähtestage elektrijaoturis asuv rikkevoolukaitselüliti.</p> <p><b>Tulemus</b></p> <p>✓ Seade initsialiseerib end pärast sisselülitamist uuesti. Seadme kasutamine ei vallanda kaitselüliti ega rikkevoolukaitselüliti.</p>
3	Elektrijaoturis asuv kaitselüliti või rikkevoolukaitselüliti vallandub seadme kasutamisel korduvalt.	<p>▶ Tõmmake võrgupistik pistikupesast välja (kui on olemas).</p> <p>▶ Asendage või lähtestage elektrijaoturis asuv kaitselüliti või rikkevoolukaitselüliti.</p> <p>▶ Võtke ühendust klienditeenindusega.</p> <p><b>Tulemus</b></p> <p>✓ Seade on defektne.</p>
4	Tootel on tundmatu tehniline viga.	<p>▶ Vallandage elektrijaoturis asuv kaitselüliti või rikkevoolukaitselüliti.</p> <p>▶ Tõmmake võrgupistik pistikupesast välja (kui on olemas).</p> <p>▶ Võtke ühendust klienditeenindusega.</p> <p>▶ Laske voluvarustust spetsialistil kontrollida.</p>

## Muud talitlusvead

Järgnev tabel aitab Teid veaotsingul, kui dušš-WC mõned funktsioonid ei tööta.



Dušš-WC-d saab ka rikke korral kasutada tavalise WC-potina. Dušihaar peab olema täielikult sisse tõmmatud. Käivitage WC loputussüsteem tavalisel viisil loputuskastil olevate klahvide kaudu.



Kui seade peaks olema defektne, lülitage see võrgulülitist välja.

Probleemi kirjeldus	Põhjus	Veakõrvaldus
Oleku-LED vilgub siniselt/punaselt.	Seadmel katlakivi	▶ Eemaldage seadmest katlakivi. → Vt „Katlakivi eemaldamine seadmest“, lehekülg 25.
Dušipeed ei tõmmata automaatselt sisse.	Esineb rike	▶ Lükake dušipeed käsitsi tagasi.
Dušipeed ei tööta korrektselt.	Esineb rike	▶ Lülitage dušš-WC võrgulülitit kaudu 30 sekundiks välja. ▶ Lülitage dušš-WC võrgulülitit kaudu sisse.  <b>Tulemus</b> ✓ Seade initsialiseerib end pärast sisselülitamist uuesti.
Duši puhastustoime nõrgeneb.	Dušidüüsid on ummistunud või defektsed	▶ Puhastage või vahetage dušidüüsid. → Vt „Dušidüüsi puhastamine“, lehekülg 23. ▶ → Vt „Katlakivi eemaldamine seadmest“, lehekülg 25.
Dušš-WC ei saavuta duši võtmisel enam tavalist temperatuuri.	Dušš-WC on määrdunud	▶ → Vt „Katlakivi eemaldamine seadmest“, lehekülg 25. ▶ Lülitage dušš-WC võrgulülitit kaudu 30 sekundiks välja.  <b>Tulemus</b> ✓ Seade initsialiseerib end pärast sisselülitamist uuesti.

## Kaugjuhtimispult ei tööta

Järgnev tabel aitab teid veaotsingul, kui:

- pult ei tööta.
- dušš-WC-d ei saa puldiga juhtida.



Kaugjuhtimispult on rakenduse Geberit Home App kasutamise ajal deaktiveeritud.



Kui seade peaks olema defektne, lülitage see võrgulülitist välja.

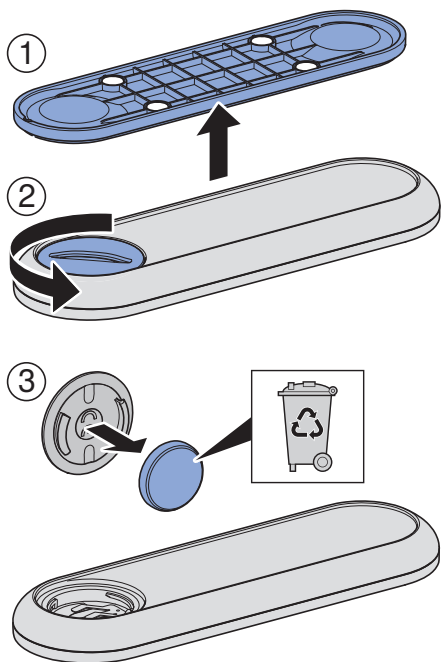
Samm	Probleemi kirjeldus	Veakõrvaldus
1	Dušš-WC-d ei saa puldiga juhtida.	<p>► Omistage pult uuesti. → Vt „Kaugjuhtimispuldi uuesti kinnistamine“, lehekülg 31.</p> <hr/> <p><b>Tulemus</b></p> <p>✓ Puldi oleku-LED süttib 3 sekundiks.</p>
2	Dušš-WC-d ei saa puldiga juhtida. Pult omistati uuesti.	<p>► Asendage patarei (tüüp CR2032). → Vt „Kaugjuhtimispuldi patarei vahetamine“, lehekülg 31.</p> <p>► Omistage pult uuesti. → Vt „Kaugjuhtimispuldi uuesti kinnistamine“, lehekülg 31.</p>
3	Patarei vahetati ja pult omistati uuesti. Pult jääb klahvivajutusel siiski mitteaktiivseks.	<p>► Võtke ühendust klienditeenindusega.</p> <hr/> <p><b>Tulemus</b></p> <p>✓ Pult on defektne.</p>

## Kaugjuhtimispuldi patarei vahetamine

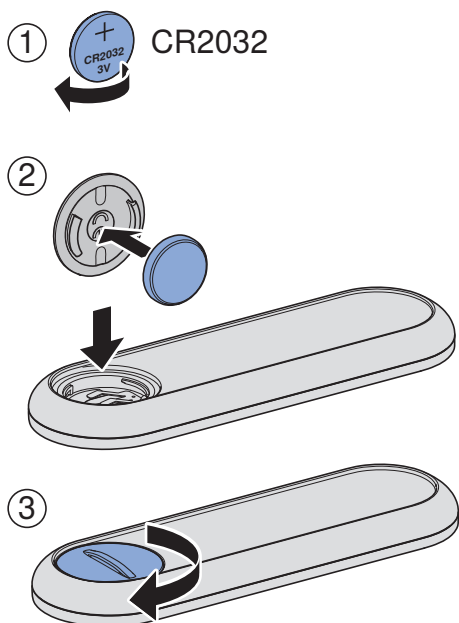
### Eeldus

- Puldi esiküljel olev oleku-LED vilgub punaselt.
- Pult asub kogu protseduuri vältel dušš-WC ulatuskauguses.

- 1 Võtke kasutuskõlbmatu patarei välja. Kõrvaldage patarei nõuetekohaselt.



- 2 Pange sisse uus CR2032-tüüpi patarei.



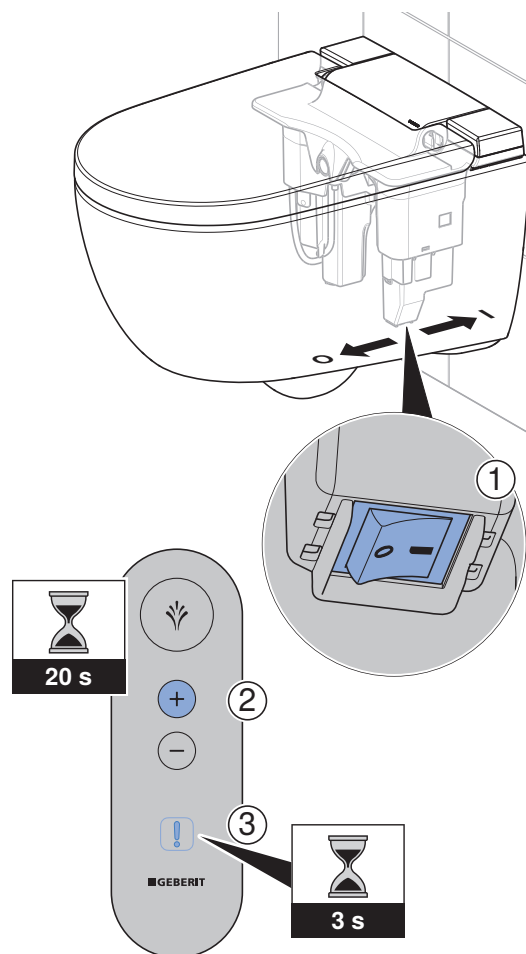
## Kaugjuhtimispuldi uuesti kinnistamine

- i** Seadet saab juhtida ainult üheainsa määratud kaugjuhtimispuldiga.

### Eeldus

- Seade on välja lülitatud.

- ▶ Lülitage seade sisse ja vajutage puldi klahvi <+> u 20 sekundit, kuni puldi oleku-LED süttib u 3 sekundiks roheliselt.



### Tulemus

- ✓ Dušš-WC-d saab juhtida puldiga.

# Jätkusuutlikkus

---

## Geberiti grupp ja jätkusuutlikkus

Euroopa turuliidrina sanitaartoodete valdkonnas seisab Geberit vee kokkuhoiu, ressursside efektiivsuse ja jätkusuutliku tootmise eest. Kontsern tõestab juba aastakümneid, et pikaajalise eduka äritegevuse saab ühendada keskkonnasäästliku ja sotsiaalse tegevusega. Jätkusuutlikult loodud ettevõtte juhtimine aitab samal ajal kulude pealt kokku hoida ja riske minimeerida. Geberit tahab seejuures olla klientidele, tarnijatele ja teistele partneritele eeskuju ja luua standardid. Siia kuuluvad veesäästlikud ja jätkusuutlikud tooted, kindel, keskkonnasäästlik ja ressursse säästev tootmine, varustamine ja logistika, mis vastab rangetele keskkonnan- ja eetikastandarditele, samuti head töötingimused üle maailma üle 12 000 pühendunud ja kompetentsele töötajale. Ettevõtte sotsiaalse vastutuse hulka kuulub ülemaailmsete abiprojektide raames ka vesi.

## Ecodesign – ökobilanss

Jätkusuutlike toodete aluseks on süstemaatiline innovatsiooniprotsess, mille puhul valitakse võimalikult keskkonnasõbralikud materjalid ja talitluspõhimõtted, vähendatakse riske ja püüeldakse kõrge ressursitõhususe poole. Selle toote kohta saab järelepärimisel esitada üksikasjaliku ökobilansi.

## Ökonõuanded

Toode on arendatud suurima hoolikusega, kusjuures on arvestatud ka energia, vee ja ressursside kuluga (vt ka tehnilisi andmeid). Te saate toote ökoloogilist jalajälge vähendada, kui järgite järgmisi soovitusi:

- Lülitage seade välja, kui lähete puhkusele.
- Katkestage dušifunktsioon käsitsi, et sel viisil sooja vett säästa.
- Kasutage kuivatamiseks vähe paberit.
- Lülitage veesoojendi küttefunktsioon välja, kui teil pole sooja dušivett tarvis.
- Kasutage keskkonnasäästlikke puhastusvahendeid.
- Hooldage seadet regulaarselt ja töödelge seda hoolikalt, et kasutusiga pikendada.
- Andke defektsed seadmed asjatundlikuks utiliseerimiseks ettevõttele Geberit või nimetatud partnerile tagasi.



# Utiliseerimine

---

## Elektri- ja elektroonikaseadmetest tekkinud jäätmete kõrvaldamine



Läbikriipsutatud ratastega prügikasti sümbol tähendab, et elektri- ja elektroonikaseadmete jäätmeid ei tohi visata koos jääkjäätmetega, vaid need tuleb ära visata eraldi. Lõppkasutajad on seadusega kohustatud tagastama vanad seadmed avalikele jäätmekäitlusasutustele, turustajatele või ettevõttele Geberit nõuetekohaseks kõrvaldamiseks. Paljud elektri- ja elektroonikaseadmete edasimüüjad on kohustatud vanad elektri- ja elektroonikaseadmed tasuta tagasi võtma. Geberit tagastamiseks võtke ühendust vastutava müügi- või teenindusettevõttega.

Vanad patareid ja akud, mis on seadmest eemaldatavad, samuti lambid, mida saab vanast seadmest neid hävitamata eemaldada, tuleb enne jäätmepunkti üleandmist vanast seadmest eraldada.

Kui vanasse seadmesse on salvestatud isikuandmeid, peab lõppkasutaja need enne seadme jäätmekäitluspunkti viimist ise kustutama.

## Garantii lõppkliendile

---

### Garantii lõppkliendile

Alljärgnev lõppkliendi garantii („Garantii“) kehtib paralleelselt teie lepingupartneri seadusliku vastutusega võimalike puuduste eest ega piira seda. Seadusjärgsest vastutusest tulenevaid õigusi võimalike puuduste eest võib nõuda tasuta ja käesolevast garantiist sõltumatult. See garantii ei piira neid.

Käesolev garantii kehtib ainult püsivalt paigaldatud Geberit AquaClean toodetele, mis on tähistatud Geberit seerianumbriga („toode“).

Garantii antakse ainult siis, kui toode on paigaldatud teatud riikides. Nende riikide loetelu on esitatud kasutusjuhendi viimasel leheküljel („Loetelu“). Garantii annab Geberit äriühing, kes on vastutav selles riigis, kus toode on paigaldatud („Geberit“). Geberit kontaktandmed ja veebiaadressi leiate loetelust.

1. Geberit garanteerib lõppkliendile, et toode on materjali- ja tootmisvigadeta. Garantii kehtib kaks aastat alates toote lõppkliendile paigaldamise kuupäevast. Lõppklient saab garantiid pikendada veel ühe aasta võrra kuni kolme aastani, kui ta 90 päeva jooksul, alates paigaldamise kuupäevast, täidab ja saadab tootele lisatud garantiikaardi tootjale Geberit või täidab ja saadab Geberiti veebilehel oleva garantiivormi (edaspidi ühiselt „garantii-aeg“).

Garantii hõlmab järgmist.

- a) Garantiiaja esimese kahe aasta jooksul parandab Geberit materjali- või tootmisvigade korral defektsed osad tasuta või Geberit volitatud klienditeenindus vahetab need tasuta välja.
  - b) Garantiiaja kolmandal aastal võtab Geberit materjali- või tootmisvigade korral üle defektsete osade tasuta asendustarne Geberit volitatud klienditeenindusse, kellelt lõppklient tellis parandustööd.
2. Sellest garantiist ei tulene Geberit suhtes muid lõppkliendi nõudmisi.
  3. Garantiiast tulenevad nõudmised on õigustatud vaid järgmistel eeldustel.
    - a) Toote paigaldas ja võttis kasutusele sanitaartechnika ettevõtte või Geberit volitatud klienditeenindus. Ülevaade Geberit volitatud klienditeenindusest on lõppkliendile kättesaadav järelepärimisel tootjalt Geberit.
    - b) Tootel ei ole tehtud muudatusi, eelkõige pole eemaldatud või asendatud osi ega paigaldatud lisapaigaldisi.
    - c) Toote defekt pole tingitud asjatundmatust paigaldusest või asjatundmatust või puudulikust hooldusest.

4. Käesoleva garantii kohaste õiguste kehtestamiseks piisab kirjalikust või suulisest teatest tootjale Geberit, kasutades loetelus või veebilehel Geberit esitatud kontaktandmeid, ning esitades dokumendi, millele on märgitud toote nimetus ja paigaldamise kuupäev. Teates peavad sisalduma vähemalt järgmised andmed:
  - a) toote ostnud kliendi nimi, aadress ja e-posti aadress, soovi korral ka ettevõtte nimi ja telefoninumber
  - b) toote mudel ja seerianumber
  - c) teave toote materjali- või tootmisvigade kohta
5. Käesolevat garantiid reguleerib eranditult selle riigi õigus, kus toode paigaldati. Ühinenud Rahvaste Organisatsiooni rahvusvahelist kaubavahetust puudutava kokkuleppe aluseks võtmine on sõnaselgelt välistatud. Kui klient on kaupmees, avalik-õiguslik juriidiline isik või avalik-õiguslik erifond, on kõigi kliendi ja teenuseosutaja vahelistest lepingulistest suhetest tulenevate vaidluste kohtualluvuskoht tootja Geberit asukoht.

# Tehnilised andmed ja vastavus

## Tehnilised andmed

Nimipinge	230 V AC
Võrgusagedus	50 Hz
Tarbimisvõimsus	850 W
Ooterežiimi tarbimisvõimsus	≤ 0,5 W
Elektriühendus	Elektriühendus süsteemipistiku kaudu kolmesoone- lise, painduva manteljuhtmega
Kaitseliik	IPX4
Kaitseklass	I
Raadiotehnoloogia	Bluetooth® Low Energy <sup>1)</sup>
Sagedusala	2400–2483,5 MHz
Maksimaalne väljundvõimsus	0 dBm
Duši kestus	20 s
Dušijoa surveastmete arv	5
Veetemperatuur	34–40 °C
Töötemperatuur	5–40 °C
Voolurõhk	50–1000 kPa 0,5–10 bar
Minimaalne voolurõhk	50 kPa 0,5 bar
Arvestuslik vooluhulk	0,02 l/s
Prill-laua maksimaalne koormus	150 kg

<sup>1)</sup> Kaubamärk Bluetooth® ja selle logod kuuluvad ettevõttele Bluetooth SIG, Inc. ja neid kasutatakse Geberit litsentsi alusel.

## ELi lihtsustatud vastavusdeklaratsioon

Käesolevaga deklareerib Geberit International AG, et raadiosideseadme tüüp Geberit AquaClean Alba vastab direktiivile 2014/53/EL.

ELi vastavusdeklaratsiooni täielik tekst on kättesaadav järgmisel veebiaadressil:

<http://doc.geberit.com/971625000.pdf>.

# Kontakt

---

## Peakorter

(CH / LI)

Geberit Vertriebs AG

Schachenstrasse 77

8645 Jona

Schweiz / Suisse / Svizzera

T +41 848 882 982

service.ch@geberit.com

www.geberit-aquaclean.ch

www.geberit.ch

## Euroopa

(AT)

Geberit Vertriebs GmbH & Co. KG

Gebertstrasse 1

3140 Pottenbrunn / St. Pölten

Oesterreich

T +43 2742 401-500

aquaclean.at@geberit.com

www.geberit-aquaclean.at

www.geberit.at

(BE)

Geberit nv/sa

Ossegemstraat 24

1860 Meise

België / Belgique

T +32 2 252 01 11

aquaclean.be@geberit.com

www.geberit-aquaclean.be

www.geberit.be

(BG)

Юнитрейд Интернешънъл ЕООД

бул. "Черни връх" 161-A

1407 София

България

T +359 2 968 11 11

F +359 2 968 10 01

unitrade@unitrade-bg.com

www.unitrade-bg.com

(CZ)

Geberit spol. s r.o.

Sokolovská 2408/222

190 00 Praha 9

Česká Republika

T +420 284 689 670

sekretariat.cz@geberit.com

www.geberit-aquaclean.cz

www.geberit.cz

(DE)

Geberit Vertriebs GmbH Kundendienst/  
Servicestelle

Theuerbachstrasse 1

88630 Pfullendorf

Deutschland

T +49 75 52 934 10 11

service.de@geberit.com

www.geberit-aquaclean.de

www.geberit.de

(DK)

Geberit A/S

Lægårdsvej 26

8520 Lystrup

Danmark

T +45 86 74 10 86

F +45 86 74 10 98

service.dk@geberit.com

www.geberit-aquaclean.dk

www.geberit.dk

(ES / AD / GI)

Geberit S.A.U.

Plaza Europa, 2-4, 6ª planta

08902 L'Hospitalet del Llobregat (Barcelona)

España

T +34 900 23 24 25

info.iberia@geberit.com

www.geberit.es

(FI)

Geberit Oy

Lumijälki 2

01740 Vantaa

Suomi

T +358 (0)10 662 302

asiakaspalvelu@geberit.com

www.geberit.fi

(FR / MC)

Geberit s.a.r.l

ZA du Bois Gasseau - CS40252 Samoreau

77215 Avon Cedex

France

T +33 1 60 71 66 61

service.technique@geberit.com

www.geberit-aquaclean.fr

www.geberit.fr

(GB / IE)

Geberit Sales Ltd.

Geberit House

Edgehill Drive

Warwick CV34 6NH

UK

T +44 1926 516 800

T +44 1926 400 101

Eire T +44 1622 717 811

aquaclean.uk@geberit.com

www.geberit-aquaclean.co.uk

www.geberit.co.uk

(GR)

Geberit Greece S.M.P.C

572 Vouliagmenis Avenue

16452 Argyroupoli Athens

Hellas

sales.gr@geberit.com

www.geberit.gr

(HR / BA)

Geberit prodaja d.o.o. , Ruše

Podružnica Zagreb

Samoborska cesta 218

10090 Zagreb

Hrvatska

T +385 1 3867 800

service.hr@geberit.com

www.geberit.hr

(HU)

Geberit Kft.

1117 Budapest

Alíz utca 4.

Magyarország

T +36 1 204 4187

service.hu@geberit.com

www.geberit.hu

(IT)

Geberit Marketing e Distribuzione SA

Via Gerre 4

6928 Manno

Svizzera

T +41 91 611 92 92

F +41 91 611 93 93

aquaclean.it@geberit.com

www.geberit-aquaclean.it

www.geberit.it

(LU)

Geberit Luxembourg

5, rue Jules Ferry

4368 Belval (Sanem)

Luxembourg

T +352 54 52 26

F +352 54 54 91

service.lu@geberit.com

www.geberit.lu

(NL)

Geberit B.V.

Fultonbaan 15

3439 NE Nieuwegein

Nederland

T +31 (0)3060 57700

F +31 (0)3060 53392

service.nl@geberit.com

www.geberit-aquaclean.nl

www.geberit.nl

(NO)

Geberit AS

Luhrtoppen 2

1470 Lørenskog

Norge

T +47 67 97 82 00

gacservice.no@geberit.com

www.geberit-aquaclean.no

www.geberit.no

(PL)

Geberit Sp. z o.o.

ul. Postępu 1

02-676 Warszawa

T +48 22 376 01 01 lub

T +48 801 17 17 17

info.pl@geberit.com

www.geberit-aquaclean.pl

www.geberit.pl

(PT)

Geberit Tecnologia Sanitária, S.A

Rua Cupertino de Miranda, nº 12-2º A

1600-485 Lisboa

Portugal

T 800 25 26 27

info.iberia@geberit.com

www.geberit.pt

(RO)

Geberit S.R.L

Strada Izvor, Nr. 80, Et. 9

Sector 5, Bucuresti

România

T +40 21 330 30 80

info.ro@geberit.com

www.geberit.ro  
(RS / MK / ME)  
Geberit prodaja d.o.o.  
Predstavništvo za Srbiju  
Crnu Goru i Severnu Makedoniju  
Vojvode Skopljanca 24  
RS -11000 Beograd  
Serbija  
T + 381 11 30 96 430  
service.rs@geberit.com  
www.geberit.rs  
(SE / IS)  
Geberit AB  
Folketshusgatan 1  
Box 140  
295 31 Bromölla  
Sverige  
T +46 456 480 00  
aftersales.se@geberit.com  
www.geberit-aquaclean.se  
www.geberit.se  
(SI / AL)  
Geberit prodaja, d.o.o.  
Bezena 55 A  
2342 Ruše  
Slovenija  
T +386 1 586 22 00  
service.si@geberit.com  
www.geberit.si  
(SK)  
Geberit Slovensko s.r.o.  
Karadžičova 10  
821 08 Bratislava 2  
Slovensko  
T +421 2 49 20 30 71  
sekretariat.sk@geberit.com  
www.geberit.sk

(TR)  
Geberit Tesisat Sistemleri Tic Ltd. Şti.  
İçerenköy Mah. Engin Sok. No: 10  
34752 Ataşehir-İstanbul  
Türkiye  
T +90 216 340 82 73  
F +90 216 340 82 79  
service.tr@geberit.com  
geberit.com.tr

## Aafrika ja Lähis-Ida

(AE / BH / KW / OM / QA / SA)

Geberit International Sales AG

Dubai Branch

B702-B705

Building No. 1

Dubai Design District

AE-PO Box

282317 Dubai

United Arab Emirates

T +971 4 204 5477

F +971 4 204 5497

sales.gulf@geberit.com

www.geberit.ae

(IL)

Geberit Israel LTD

(North) Barkat 4 Industrial Park

Caesarea 3079897

Israel

T +972 4 6907207

isro@geberit.com

www.geberit.co.il

(ZA)

Geberit Southern Africa (Pty.) Ltd.

6 Meadowview Lane,

Meadowview Business Estate,

Longmeadow, Linbro Park

Johannesburg

South Africa

T +27 11 444 5070

F +27 11 444 5992

service.za@geberit.com

www.geberit.co.za

## Aasia

(CN)

吉博力(上海)贸易有限公司

地址: 上海市嘉定区南翔高科

技园区惠平路1515号

邮编: 201802

People's Republic of China

(CN)

Geberit (Shanghai) Trading Co., Ltd.

Nanxiang Hi-Tech, Jiading District, Shanghai

Nr. 1515, Huiping Road, Technology park

Zipcode 201802

People's Republic of China

T +86 21 61853188

Hotline 400-920-1100

www.geberit.com.cn

(SG / TH / JP / PH / KR / VN / KH / MY / TW / ID /  
HK / MO)

Geberit South East Asia Pte Ltd

8 Kallang Avenue, #17-09, Aperia Tower 1

Singapore 339509

Singapore

T +65 6250 4011

sales.sg@geberit.com

www.geberit.com.sg



## Muud riigid

(GE / AZ / IQ / UZ)

Geberit Tesisat Sistemleri Tic Ltd. Şti.

İçerenköy Mah. Engin Sok. No: 10

34752 Ataşehir-İstanbul

Türkiye

T +90 216 340 82 73

F +90 216 340 82 79

service.tr@geberit.com

geberit.com.tr

(GISA / GR / EG / NG / KE / MA / UA)

Geberit International Sales

Neue Jonastrasse 59

8640 Rappenswil

Schweiz

T +41 848 882 982

T +41 55 221 62 00

sales@geberit.com

www.geberit-global.com.ch







---

**Geberit International AG**  
Schachenstrasse 77, CH-8645 Jona  
[documentation@geberit.com](mailto:documentation@geberit.com)  
[www.geberit.com](http://www.geberit.com)