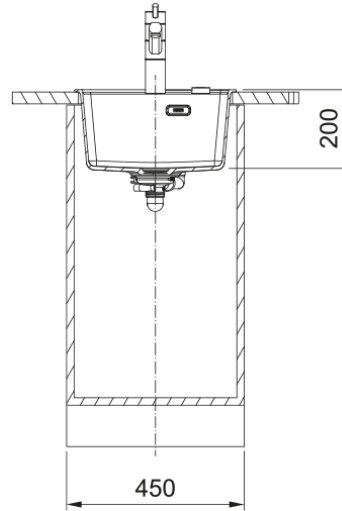


MRG 610-37 3 1/2" BSW TL ND HOF PW | 114.0658.219



välimus

Valamu tüüp	Kauss (ilma äravooluta)
Materjali tüüp	Graniit
Kausside arv	1
Värv	Polaarne valge
Viimistlus	Mitte ühtegi

möödud

Väline: paremalt vasakule	410.0
Väline suurus: eest taha	510.0
Kauss 1: paremalt vasakule	370.0
Kauss 1 suurus: eest taha	400.0
Kauss 1: sügavus	200.0
Väljalõike: paremalt vasakule	390.0
Väljalõike suurus: eest taha	498.0

paigaldusviis

Minimaalne kapi suurus	45 cm
------------------------	-------

Toote spetsifikatsioonid

Paigaldamise tüüp	Sisend
Jäätmete väljalaskeava	3 1/2"
Drenaažitoru asukoht	Äravoolutoru Pole

toote tuvastamine

Toote kaubamärk	FRANKE
Süsteem	Maris
Mudeli valik	Maris
Heakskiidu logo	CE
Heakskiidu logo	UKCA

omadused

Kanaliseatsioonitoru number	Äravoolutoru pole
Toote pöördumus	Ei
Kraanide ripp	Jah

Jäätmekomplekt sisaldab	Jah
Jäätmekomplekti tüüp	Manuaal
Sifoon kaasas	Jah
Kraani aukude arv	3 - eelnevalt puuritud
Seebi dosaatori auk	Ei

Technical Data