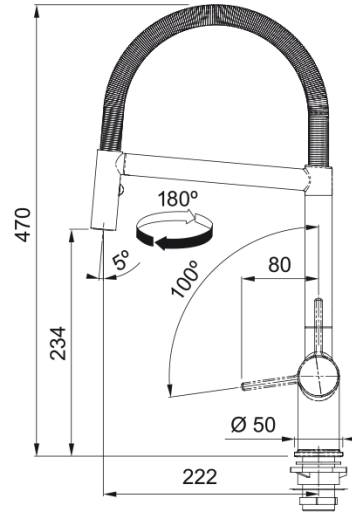


Tap Active Semi Pro 2 jets MB | 115.0653.409



Technical Data

välimus

Tila versioon	S - poolprofessionaalne
Värv	Mattmust
Materjali tüüp	Messing
Paindlik vooliku materjal	Metall
Dušši materjal	Messing

möödud

Kraaniava läbimõõt	35 mm
Ventiili mõõdud	35 mm

paigaldusviis

Fikseerimise tüüp	Sääre
Veevarustusvooliku ühendus	3/8"
Veevarustusvooliku pikkus	450 mm

Toote spetsifikatsioonid

Surve	Kõrgsurve
Versioon	Pihusta
Kraani toimivus	Külghoob
Kraani pööramine	180°

toote tuvastamine

Toote kaubamärk	FRANKE
Süsteem	Mythos
Mudelite valik	Active

omadused

Öko vee säästmise	Jah
Aeraatori tüüp	Laminaarne