

Atlantic 600/603

Ocean 600/603

Kasutusjuhend



See toode ei ole mõeldud kasutamiseks peamise kütteallikana.



LACUNZA

Lacunza õnnitleb teid tehtud valiku puhul.

Lacunza pakub garanteeritud kvaliteediga, ISO 9001
sertifikaadiga seadmeid ja on pühendunud oma klientide
vajaduste rahuldamisele.

Enam kui 50-aastasele kogemusele tuginedes rakendab Lacunza kogu oma
seadmevaliku projekteerimisel ja valmistamisel kõrgtehnoloogiat.

See kasutusjuhend aitab teil seadet parimal viisil paigaldada ja
kasutada ning tagab teile mugavuse ja ohutuse.

Sisukord



SEADME TUTVUSTUS	4
1.	
1.1. Spetsifikatsioon	5
2. JUHISED PAIGALDAJALE	7
1. Teade paigaldajale	7
2. Paigalduskoht	7
2.2.1. Ruumi õhuvahetus	7
2.2.2. Seadme asukoht	7
3. Seadme kokkupanek	7
2.3.1. Aluspind	7
2.3.2. Ohutud vahemaad	7
2.3.3. Kontrollimine enne kasutamist	7
2.3.4. Kõrguse reguleerimine ja loodimine	8
2.3.5. Suitsulõõriga ühendamine	8
3. KASUTUSJUHEND	8
1. Küttematerjal	8
2. Seadme omadused	9
3.2.1. Kasutusomadused	9
3. Küte	10
4. Turvalisus	10
5. Küttematerjali lisamine	10
6. Kasutamine	10
7. Tuha eemaldamine	11
8. Juhtplaadid	11
4. SEADME HOOLDUS JA NÕUANDED	12
1. Seadme hooldus	12
4.1.1. Kolle	12
4.1.2. Seadme sisemus	12
4.1.3. Korsten	12
4.1.4. Plekist või emailitud terasest osad	13
4.1.5. Ukseklaas	13
2. Suitsukanalite hooldus	13
3. Olulised näpunäited	13
5. VÕIMALIKUD TÕRKED	14
6. KAMINA OSAD	15
7. SEADMETE RINGLUSSEVÕTT	16
8. CE-MÄRGIS	16
9. VASTAVUSDEKLARATSIOON	17

1. SEADME TUTVUSTUS

Optimaalse toimimise tagamiseks peaksite selle kasutusjuhendi enne seadme esmakordset kasutuselevõttu hoolikalt läbi lugema. Kui seadme kasutamisega esineb probleeme või küsimusi, võtke palun ühendust edasimüüjaga, kes annab endast parima, et teid aidata.

Tootjal on õigus käesolevat juhendit toote täiustamiseks ette teatamata muuta.

Seade on mõeldud puudu täiesti ohutuks põletamiseks.

NB! Vale paigaldamine võib põhjustada tõsiseid tagajärgi.

Seadet võib paigaldada ja perioodiliselt hooldada ainult selleks volitatud paigaldaja, järgides asukohariigis kehtivaid määrusi ja seda kasutusjuhendit.

1.1. Spetsifikatsioon

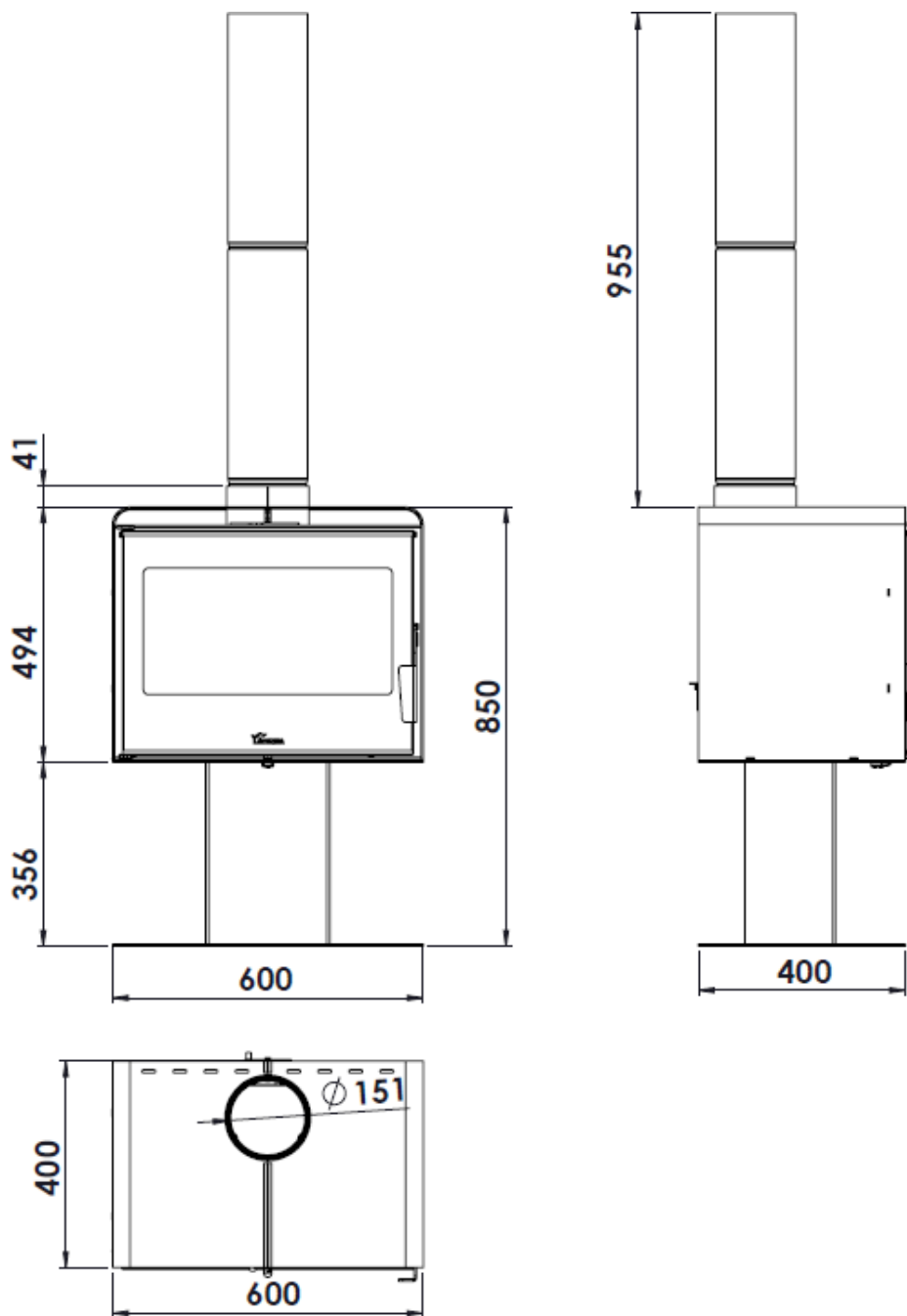
	Ühik	Ocean 600, Atlantic 600	
Kasutusklass	-	Aeg-ajalt	
Seadmeklass	-	Tüüp B	
Peamine küttematerjal	-	Puuhälud (niiskusesisaldus < 25%)	
Kesküttefunktsioon	-	EI	
Nimi väärt used	Nimivõimsus keskkonna suhtes (otsene) (P_{nom})	kW	12
	Kasutegur P_{nom} (η_{nom})	%	85
	CO heide 13% O ₂ P_{nom} (CO_{nom})	mg/ m ³	500
	NO _x heide 13% O ₂ P_{nom} (NOX_{nom})	mg/ m ³	111
	OGC heide 13% O ₂ P_{nom} (OGC_{nom})	mg/ m ³	28
	Tahmaheide 13% O ₂ P_{nom} (PM_{nom})	mg/ m ³	12
	Minimaalne tõmme P_{nom} (p_{nom})	Pa	12
	Korstna temperatuur P_{nom} (T_{nom})	°C	252
	Suitsu temperatuur korstnaliitmikus P_{nom}	°C	302
	Küttepude lisamise intervall P_{nom}	h	1
	Suitsu massivool P_{nim}	g/s	7,9
	Küttepuidu kulu (pöök) P_{nim}	kg/h	3,3
Korstna temperatuuriklass	-	T600	
Kamina mõõtmed			
Laius	mm	530	
Põhja kõrgus	mm	280	
Tegelik kõrgus	mm	220	
Halgude pikkus	cm	50	
Kõetava hoone suurus (45 W/m ³) P_{nim}	m ³	267	
Tuhakolde mahutavus	L	1,5	
Kaal	kg	90	
Korstnaliitmiku läbimõõt (d_{out})	mm	150	
Kütte/sisetemperatuuri reguleerimisviis	Ühetasandiline temperatuuri reguleerimine		
Energiatõhususe klass	-	A+	
Energiatõhususe indeks (EEI)	-	113	
Kütmise hooajaline energiatõhusus (η_s)	%	75	



LACUNZA

NB! Ülalolevas tabelis toodud väärtused on saadud vastavalt standardile UNE-EN 13240, põletades pööki, mille maksimaalne niiskusesisaldus on 18% ja mis on asetatud näidatud sügavusele.

MÄRKUS: seade on projekteeritud ja valmistatud kasutamiseks selles kasutusjuhendis kirjeldatud küttematerjaliga, küttematerjali niiskusesisalduse korral, küttematerjali kogustega, küttematerjali lisamise sagedusega ning korstna tõmbe ja paigaldusmeetodi korral. Kasutusjuhendi eiramine võib põhjustada probleeme (seadme nõrgenemine, kasutusaja lühenemine jne), mida Lacunza garantii ei hõlma.



Joonis 1. Ocean/Atlantic 600 seeria mõõtmed (mm)

2. JUHISED PAIGALDAJALE

1. Teade paigaldajale

Seadme paigaldamisel tuleb järgida kõiki kohalikke ja riiklikke määrusi, sealhulgas kõiki siseriiklikele ja Euroopa standarditele viitavaid määrusi.

Seadme võib paigaldada volitatud paigaldaja, kellel on hoonete kütteseadmete paigaldaja kutsetunnistus ja kes töötab volitatud paigaldaja tellimusel.

Valesti paigaldatud seadmed võivad põhjustada tõsiseid õnnetusi (tulekahju, kahjulike gaaside lekkimine, lähedalasuvate konstruktsioonide kahjustamine jne).

Lacunza ainult tarnib seadmed ega paigalda neid.

2. Paigalduskoht

2.2.1. Ruumi õhuvahetus

Seadet on soovitatav põlemisõhuga varustada hoonest väljastpoolt eraldi õhukanali kaudu, mis on suunatud kamina ette või alla (kanali ühendamine kaminaga tuleb sõltuvalt hoonest eraldi projekteerida).

Tagama peab piisava põlemisõhu juurdevoolu eriti juhul, kui hoones on sundventilatsioon või muud alarõhku tekitavad seadmed, näiteks äratõmme köögis, muud ventilatsiooni väljatõmbeseadmed või teine kamin. See on vajalik seadme piisava põlemisõhuga varustamiseks, et põlemiseks vajalikku hapnikku ei võetaks ruumiõhust ning et hapnikutase ruumis ei langeks liiga madalale.

Õhu sisselaskevade paigutamisel arvestada, et need ei saaks ummistuda ning neid oleks ummistumise korral hõlbus puhastada.

2.2.2. Seadme asukoht

Valige seadmele koht, kus soe õhk saaks ruumis hästi jaotuda nii kiirgumise kui ka konvektsiooni teel.

3. Seadme kokkupanek

2.3.1. Aluspind

Veenduge, et aluspind suudaks kanda seadme ja selle korpuse põhjustatud kogukoormust.

Ärge paigaldage seadet põleva materjali peale.

2.3.2. Ohutud vahemaad

Järgige joonisel näidatud paigalduskaugusi **süttivatest materjalidest**. Seadme esiküljelt

	Kaugus põleva materjalini (mm)
Paremal	600
Vasakul	600
Taga	900
Ees	1200
Kohal	750

Vajalik võib olla ka mittesüttivate materjalide kaitsmine kuumuse eest, et vältida nende purunemist, deformeerumist jne, kui mittesüttivad materjalid ei ole vastupidavad kõrgetele temperatuuridele.

2.3.3. Kontrollimine enne kasutamist

- Veenduge, et klaasist osad oleksid terved ja kahjustamata.
- Veenduge, et pakendi vm lahtised osad ei blokeeriks suitsukanaleid.
- Veenduge, et kaitseklapid oleksid õigesti paigutatud.
- Veenduge, et suitsueemaldussüsteemi tihendid oleksid heas seisukorras.

- Veenduge, et ukсед sulguksid täielikult.
- Veenduge, et liikuvad osad oleksid õigesti paigaldatud.

2.3.4. Kõrguse reguleerimine ja loodimine

Seade tuleb kindlasti nii vertikaalselt kui horisontaalselt paigaldada täiesti otse (loodida).

2.3.5. Suitsulõõriga ühendamine

Seade tuleb suitsulõõriga ühendada spetsiaalse tulekindla toru abil (nt roostevabast või emailitud terasest).

Suitsutoru ühendamiseks korstnalõõri liitmikuga sisestage toru äärikusse ja tihendage ühendus tulekindla kiti või tsemendiga, et see oleks täiesti lekkekindel.

Paigaldaja peab tagama, et seadmega ühendatud toru on korralikult kinnitatud ega saa liikuda (soojuspaisumise vms tõttu).

1. Küttematerjal

- Kaminat ei tohi kasutada jäätmete põletamiseks. Plastide, plasti sisaldavate materjalide, vedelike, liimide ja lahustite põletamine on keelatud. Ärge kasutage süütevedelikke.
- Puhta põlemise ja hea kasuteguri saavutamiseks peab põletatav puit olema kuiv, niiskusesisaldusega alla 20%.
- Saagige pikad halud enne nende ladustamist sobivaks. Halgude läbimõõt ei tohiks ületada 150 mm.
- Väikeseks lõhutud halgude kasutamine tagab maksimaalse energiatootmise ja suurendab põlemiskiirust.
- Optimaalsed küttematerjalid:
- kasutada võib leht- ja okaspuitu.

NB! Soovitame leht- ja okaspuidu segapõletamist.

3. KASUTAMINE

Tootja ei vastuta seadme osade kahjustuste eest, mis on põhjustatud sobimatute küttematerjalide kasutamisest või muutustest seadmel või selle paigaldamisel.

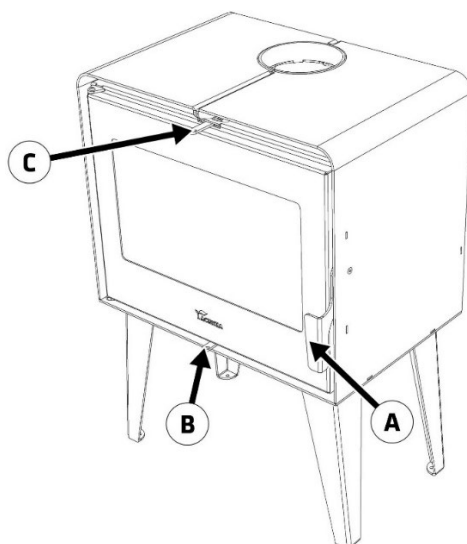
Kasutage ainult originaalvaruosi.

Selle seadme kasutamisel tuleb järgida kõiki kohalikke määrusi ning riiklikke ja Euroopa standardeid.

Soojusülekanne toimub kiirguse ja konvektsiooni kaudu seadme esipinnalt ja välimistelt osadelt.

2. Seadme omadused

3.2.1. Kasutusomadused



Joonis 1. Seadme kasutusomadused

- A: koldeukse käepide
- B: primaarne õhu sisselaske regulaator
 - B1 avatud (paremal)
 - B2 suletud (vasakul)
- C: sekundaarne õhu sisselaske regulaator
 - C1 avatud (paremal)
 - C2 suletud (vasakul)

3. Küte

Seadme kasutamisel kuuma ilmaga (suvepäeval, varajasel pärastlõunal päikesepaistelisel päeval) võib esineda probleeme süttimise ja tõmbega.

Ilmastikunähud, nagu udu, jää, niiskuse kogunemine korstnasse jne, võivad takistada piisavat tõmmet korstnas ja põhjustada ummistusi.

Tule süütamiseks tegutsege järgmiselt.

- Tehke kaminauks(ed) ja kõik õhusiidrid täiesti lahti.
- Pange koldesse paberit või süüteklotse ja puulaaste.
- Süüdake paber või süüteklotse.
- Jätke uks 15 minutiks umbes kaks-kolm sentimeetrit lahti, kuni klaas on soojenenud.
- Esimene kütmine peaks toimuma aeglaselt, et seadme eri osad saaksid paisuda ja kuivada.

NB! Kui te seadet esimest korda kütate, võib see tekitada suitsu ja lõhna. Ärge muretsege, avage lihtsalt aken ja tuulutage tuba.

Kui seadme ümber tekib vett, on see tingitud puiduniiskuse kondenseerumisest põlemisel. Kondenseerumine lakkab pärast kolme või nelja põlemistsükli, kuna seade sobitub suitsulõõriga. Kui see siiski ei lõpe, kontrollige suitsutoru tõmmet (toru pikkus ja läbimõõt, korstna isolatsioon, tihedus) ning kütte niiskusesisaldust.

4. Turvalisus

Seadme all ei tohi hoida põlevaid materjale.

5. Küttematerjali lisamine

Puude lisamiseks avage ettevaatlikult uks, vältides õhu järsku lisandumist koldesse. Vastasel korral võib suits paiskuda ruumi, kuhu seade on paigaldatud.

Pange alati kindad kätte, et vältida põletusi.

Puude maksimaalne kõrgus on umbes üks kolmandik kolde kõrgusest.

Minimaalne lisamisintervall nimisoojusvõimsuse saavutamiseks on 60 minutit.

Pidage alati kinni nimikoormusest (vt tabelit jaotises 1.1).

Kasutage paksemaid halge, et põlemine oleks aeglasem (nt öösel).

Pärast halgude lisamist sulgege uks.

Olge ettevaatlik, kui panete puid kaminasse, mille sisemus on vermikuliidist. Vermikuliit on habras materjal, mis võib löögi tõttu praguneda. Samuti võivad ettenähtust niiskemad halud vermikuliiti kiiremini kulutada.

6. Kasutamine

Seadme uks(ed) peavad olema kasutuse ajal suletud.

Ohutuse tagamiseks ei tohi kõiki seadme põlemisõhu sisselaskeavasid kunagi korraga sulgeda.

Primaarne õhuregulaator

Primaarse õhuregulaatori avamisel pääseb õhk läbi resti koldesse.

Sekundaarne õhuregulaator

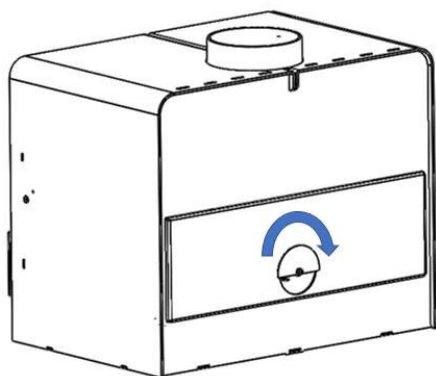
Selle klapi avamisel siseneb õhk koldesse läbi kaminaukse ülaosa.

NB! Kui hoiate põlemisõhu regulaatorit avatuna, püsib kaminaukse klaas kauem puhas.

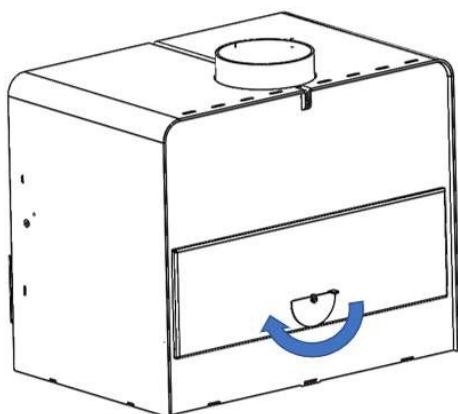
NB! Kuna seadme temperatuur muutub kasutamisel suurel määral, võib see tekitada müra. Müra tekitab seadmeosade loomulik paisumine/kokkutõmbumine. Müra pärast pole vaja muretseda.

Kahekordse põlemisõhu regulaator

Põlemisõhu regulaatori avamine võimaldab suunata õhuvoolu otse koldesse, et põlemisprotsess oleks tõhusam ja vähem saastav, kuna selle tulemusel põlevad ära ka esmase põlemise käigus põletamata jäänud osakesed. See suurendab seadme kasutegurit ja vähendab heitkoguseid.



Joonis 2. Kahekordse põlemisõhu regulaator on avatud



Joonis 3. Kahekordse põlemisõhu regulaator on suletud

Maksimaalse võimsuse saavutamiseks peab avama kõik kolde õhuklapid, minimaalse võimsuse saavutamiseks peab need sulgema. Tavapärase kasutamise ajaks tuleks primaarne õhuregulaator sulgeda ning hoida sekundaarne õhuregulaator ja kahekordse põlemisõhu regulaator avatuna.

B- või BE-klassi seadmete (ilma põlemisõhu välise lisavooluta) puhul võib seade koos suitsulõõriga kasutusvälisel ajal soojust hoonest välja juhtida. Kui seadet ei kasutata, hoidke õhu sisselaske regulaatorid suletuna, et vähendada energiakadu.

7. Tuha eemaldamine

Pärast seadme regulaarset kasutamist eemaldage sellest tuhk. Tõmmake tuhasahtel välja, kui see on jahtunud, või kasutades abivahendit (kindaid).

Kuuma tuhka ei tohi kunagi prügikasti visata.

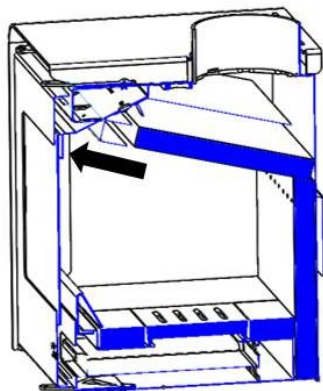
Tuha eemaldamiseks avage seadme uks.

8. Juhtplaadid

Seadmes on kaks vermikuliidist juhtplaati ja terasest tugevdus ning ka roostevabast terasest juhtplaat, mis asub vermikuliidist plaadi kohal.

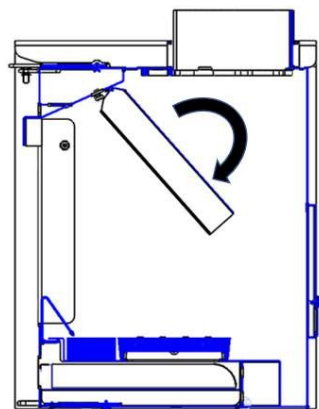
Juhtplaatide eemaldamine

Kõigepealt eemaldage terasest tugevdus. Selleks tõmmake tugevdust seadme esiosa suunas, kuni see vermikuliitplaatidest lahti tuleb.

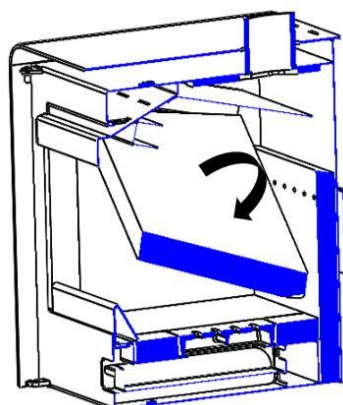


Joonis 4. Tugevduse eemaldamise esimene samm

Eemaldage vermikuliidist juhtplaadid, nagu on näidatud joonisel:

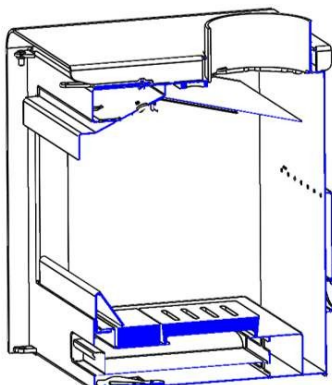


Joonis 7. Pöörake ülemist terasest juhtplaati ja eemaldage see.



Joonis 5. Vermikuliidist juhtplaatide eemaldamine

Vabastage ülejäänud vermikuliitplaadid koldest.



Joonis 6. Võtke ülejäänud vermikuliitplaadid koldest välja.

4. SEADME HOOLDUS JA NÕUANDED

1. Seadme hooldus

Seadet, selle ühendustoru ja suitsutoru tuleb regulaarselt puhastada, eriti kui seadet ei ole pikka aega kasutatud.

4.1.1. Kolle

Puhastage kamin tuhast jms.

4.1.2. Seadme sisemus

Puhastage kolle tuhast. Puhastage juhtplaadid, millele võib koguneda tahma.

4.1.3. Korsten

Seadme korralikuks töötamiseks tuleb korsten alati puhtana hoida.

Korstent peab puhastama nii mitu korda kui vaja. Puhastamise sagedus sõltub seadme kasutusest ja küttematerjalist.

4.1.4. Plekist või emailitud terasest osad

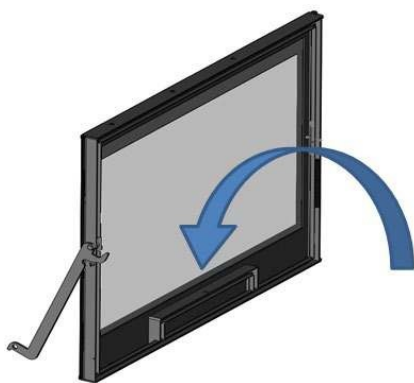
Puhastage neid osi harja või kuiva lapiga. Ärge niisutage osi, sest terasele võib tekkida rooste ning kattekiht võib lahti kooruda ja praguneda. Olge eriti ettevaatlik klaasi puhastamisel; vältige vedeliku sattumist emailitud terasele.

4.1.5. Ukseklaas

Hoidke sekundaarne õhuregulaator lahti, et klaas võimalikult kaua puhtana püsiks. Sellest hoolimata võib klaas pärast pikaajalist kasutamist määrduda. Klaasi puhastamiseks kasutage spetsiaalseid rasvaemaldusvahendeid või keemilisi puhastusvahendeid.

Enne puhastamist laske klaasil maha jahtuda. Olge ettevaatlik, ärge laske klaasipuhastusvahendit otse klaasi peale, sest puhastusvahendi sattumine ukseulgurile võib mehhanismi kahjustada. Niisutage puhastusvahendiga riidelappi.

MÄRKUS: ärge laske puhastusvahendil klaasilt maha valguda. Puhastusvahend koos tahma või tuhaga võib kahjustada klaasile trükitud kujundit.



NB! Kui kasutate seadet suurema tõmbega kui 15 Pa või põletate suuremaid koguseid puid (tunnis) kui tabelis 1.1 soovitatud, koormate seadet rohkem kui ette nähtud. See võib kiirendada klaasi määrdumist (Halo Blanco), mida ei õnnestu tavapäraste meetoditega puhastada.

NB! Vitrokeraamiline klaas talub temperatuuri kuni 700 °C. Vältige klaasi pikaajalist kokkupuudet põlevate halgude või leegiga. Vastasel korral võib klaasi temperatuur tõusta üle 750 °C, mis võib muuta klaasi sisemist struktuuri ja seda hägustada (jäädavalt).

2. Suitsukanalite hooldus

NB! Probleemide (korstnalõõri põlemine jne) vältimiseks peab kütteseadmeid regulaarselt hooldama ja puhastama; kui seadet kasutatakse sageli, tuleks korstent ja ühendustorustikku kontrollida mitu korda aastas.

Kui korstnalõõris süttib tuli (tulekahju korstnas), sulgege korstna tõmme, pange ukсед ja aknad kinni, eemaldage kaminast söed, tihendage ühenduskoht märgade kaltsudega ja kutsuge kohale tuletõrje.

3. Olulised näpunäited

Lacunza soovib kasutada ainult Lacunza heakskiidetud varuosi.

Lacunza ei vastuta toote valmistaja heakskiiduta muudatuste eest.





Seade tekitab kuumust ja võib puudutamisel tekitada põletusi.

Seade jääb pärast väljalülitamist mõnda aega KUUMAKS. VÄIKESED LAPSED TULEB SEADMEST EEMAL HOIDA.

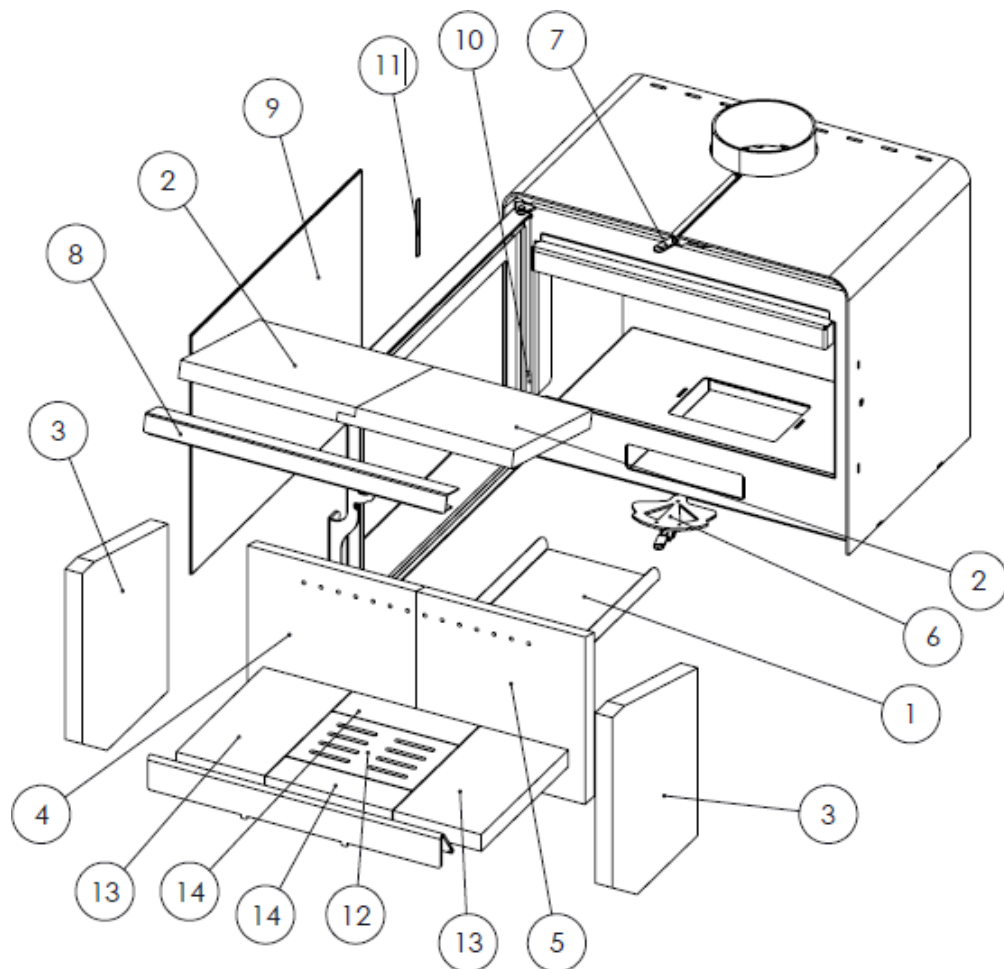
5. VÕIMALIKUD TÕRKED



See märk näitab, et toimingu tegemiseks tuleks pöörduda asjatundja poole.

Olukord	Tõenäolised põhjused		Tegevus
Süütamisega on raskusi Tuli kustub kiiresti	Puud on toored või mürjad		Kasutage vähemalt 2 aastat kuivanud halge, mida hoitakse katuse all hea õhuvahetusega kohas.
	Halud on suured		Kasutage tule süütamiseks kokkukortsutatud paberit või süüteklotse ja kuivi puulaaste. Kütke lõhutud halgudega
	Ebakvaliteetne puit		Kasutage kuiva puitu, mis annavad hästi sooja ja sütt.
	Esmast õhku pole piisavalt		Tehke primaarne ja sekundaarne õhuregulaator täiesti lahti; võite ka veidi kaminaust avada. Avage õhu sisselaskevõre.
	Tõmme on liiga nõrk		Kontrollige tõmmet, vajadusel laske korstent pühkida. Veenduge, et suitsutoru oleks heas seisukorras (veekindel, isoleeritud, kuiv...).
Põlemine on liiga intensiivne	Liiga palju esmast põlemisõhku		Sulgege osaliselt või täielikult primaarne ja sekundaarne õhuregulaator.
	Tõmme on liiga tugev		Paigaldage siiber.
Süütamisel tekib palju suitsu	Ebakvaliteetne puit		Ärge põletage ainult klotse või puidujäätmed (süüteklotsid, pelletid jne).
	Korstnalõõr on külm		Soojendage lõõri, põletades kaminas paberit.
Põlemine tekitab suitsu	Ruumis on alarõhk		Kui hoonel on sundventilatsioon, avage aken, kuni tuli on täielikult süttinud.
	Liiga vähe halge		Kasutage soovitatud kogust halge. Soovitatavast tunduvalt vähema küttehulga korral suitsu temperatuur alaneb ja suitsu võib sattuda tuppa.
	Tõmme on liiga nõrk		Kontrollige suitsutoru ja selle isolatsiooni. Veenduge, et kanal ei oleks ummistunud. Vajaduse korral puhastage mehaaniliselt.
Ebapiisav põlemine	Ruumis on alarõhk		Sundventilatsiooni korral tuleb ehitada välisõhu sisselase.
	Ebakvaliteetne puit		Kasutage kuiva puitu, mis annavad hästi sooja ja sütt.
Vee kondenseerumine (pärast rohkem kui 3 või 4 süütamist)	Liiga vähe halge		Kasutage soovitatud kogust halge. Soovitatavast tunduvalt väiksem küttekogus põhjustab madalat suitsutemperatuuri ja kondenseerumist.
	Puud on toored või mürjad		Kasutage vähemalt 2 aastat kuivanud halge, mida hoitakse hea õhuvahetusega kohas katuse all.
	Korstna korrasolek		Veenduge, et korstna pikkus oleks piisav. Isoleerige korsten. Kontrollige korstna tihedust.

6. KAMINA OSAD



Nr.	KOOD	OSA	KOGUS
1	5025700000 00	Tuhaluuk Ocean	1
2	5020000927	Vermikuliidist juhtplaat Atlantic 600	2
3	5020000928	Vermikuliidist külgplaat Atlantic 600	2
4	5020000929	Vermikuliidist tagaplaat, vasak, Ocean 600	1
5	5020000930	Vermikuliidist tagaplaat, parem, Ocean 600	1
6	5020000931	1. klapp Ocean 600	1
7	5025700000 07	2. klapp, lahtine Ocean	1
8	5000000945	Vermikuliidist juhtplaadi tugevdus Ocean 600	1
9	5026200000 04	Koldeukse klaas Atlantic 600	1
		17	
	502620000003	Koldeukse klaas Ocean 600	1

**LACUNZA**

10	5090200000 42	Must tihendusnäär Ø 13 mm	3 m
11. KAMINA OSAD			
11	5006000000 10	Tihendusnäär 8 x 2 mm	2 m
12	5040000904	Kolderest Nickel-Adour	1
13	5020000933	Vermikuliidist alumine plaat, vasak-parem, Ocean 600	2
14	5020000934	Vermikuliidist põhjaplaat Ocean 600	2

7. SEADMETE

Seadme ringlussevõtu eest vastutab ainult omanik, kes peab järgima kohalikke ohutuse ja keskkonnakaitse seadusi. Toote kasutusaja lõppedes ärge kõrvaldage seda koos olmejäätmetega.

Seadme võib viia piirkondlikku kogumispunkti või selliste seadmete müügikohta. Toote ringlussevõtuga saab vältida negatiivset mõju keskkonnale ja tervisele ning seadme materjale on võimalik taaskasutada, et säästa energiat ja ressursse.

Seadet saab lahti võtta (osad on kinnitatud kruvide või neetidega) ja selle osad on sõltuvalt materjalist ringlussevõetavad. Seadme osad on valmistatud järgmistest materjalidest: teras, malm, klaas, isolatsioonimaterjalid, elektrilised materjalid jne.

8. CE-MÄRGIS

CE
LACUNZA KALOR GROUP S.A.L. 22
EN 13240:2001/A2:2004/AC:2007 Tahkekütuse kamin ATLANTIC 603
Kaugus põleva materjalini a) 900 mm b) 600 mm c) 1200 mm
Suitsugaaside temperatuur: 252 °C
Küttevõimsus ja kasutegur: Süsinikoksiidi heide, CO 0,04% Küttevõimsus: 12 kW Kasutegur: 85,03%
Küttematerjali liigid: puit või brikett
LACUNZA KALOR GROUP S.A.L. Pol. Ind. Ibarrea 5A 31800, ALSASUA (Navarra) Spain
ATLANTIC 603

9. VASTAVUSDEKLARATSIOON

Euroopa Liidu vastavusdeklaratsioon

1. Toote tunnuscode: ATLANTIC 603
2. **Tootja või tema volitatud esindaja nimi ja aadress:**
LACUNZA KALOR GROUP SAL
Poligono Industrial Ibarrea 5A
31800 Alsasua, Navarra (Spain)
(0034) 948563511
comercial@lacunza.net
3. See vastavusdeklaratsioon on välja antud tootja ainuvastutusel.
4. **Deklaratsiooni objekt:**
Toode: Tahkekütuse kütteseade, vahelduvaks kasutamiseks; kamin
Kaubamärk: Lacunza
Mudel/tüüp: ATLANTIC 603
5. **Eeltoodud deklaratsiooni objekt vastab Euroopa Liidu ühtlustatud õigusaktide nõuetele:**
 - Ehitustoodete määrus 305/2011
 - Ökodesaini määrus 2015/1185
6. **Viide kohaldatud asjakohastele ühtlustatud standarditele või viide muudele tehnilistele kirjeldustele, mille alusel vastavusdeklaratsioon on välja antud:**
 - EN-13240:2001/A2:2004/AC:2006/AC:2007
 - EN-16510-1:2018

Tootja nimel allkirjastanud:

Alsasua 12-09-2022

LACUNZA KALOR GROUP SAL

/tempel/ /allkiri/

José Julián Garcíandía Pellejero
Tegevdirektor



LACUNZA

Pisla Oy on LACUNZA toodete ainuimportija Põhjamaades.

PISLA OY
Teollisuustie 6-8
44500 Viitasaari
Tel (00 34) 948 56 35 11
e-post asiakaspalvelu@pisla.fi
export@pisla.fi
Veeb www.pisla.fi



LACUNZA KALOR GROUP S.A.L
Pol. ind. Ibarrea 5A
31800 Alsasua (Navarra) Espanja
Tel (00 34) 948 56 35 11
Faks (00 34) 948 56 35 05
e-post comercial@lacunza.net Veeb
www.lacunza.net

