

Kasutusjuhend

Gaasikütteseade

- GHG 15
- GHG 30
- GHG 50



GHG 15



GHG 30


Sisukord

1 Ohutus	4
1.1 Ohutusjuhised (hoiatusjuhised)	4
1.2 Otstarbekohane kasutamine	6
1.3 Võimalik mõeldav väärkasutus	6
1.4 Jääkriskid.....	6
1.5 Personali kvalifikatsioon	6
1.6 Üldised ohutusjuhised.....	8
1.7 Ohutusmärgised	10
1.8 Ohutuskardid	10
2 Tehnilised andmed	11
2.1 Tüübisilt	11
3 Transportimine, pakendamine, ladustamine	12
3.1 Transportimine.....	12
3.2 Pakend	12
3.3 Ladustamine	12
4 Seadme kirjeldus	13
5 Kasutusele võtmine	14
6 Kasutamine	14
6.1 Juhtseadiste kirjeldus	14
6.2 Funktsioon	15
7 Hooldus, tehnohooldus ja korrashoid	16
7.1 Puhastamine ja hooldus	16
7.2 Tehnohooldus.....	16
8 Rikete tabel	17
9 Varuosad	18
9.1 Varuosade tellimine	18
9.2 Varuosade joonised.....	19
10 Elektriskeem	22
11 ELivastavusdeklaratsioon	23
12 Lisa 24	
12.1 Autoriõigus.....	24
12.2 Vastutuse piirang	24
12.3 Ladustamine	24
12.4 Jäätmekäitlusjuhised/Utiliseerimisvõimalused	24
12.5 Jäätmekäitlus kohalike jäätmekogumispunktide kaudu	26
13 Toote jälgimine	26
14 Märkused	27

Eessõna

Lugupeetud klient!

Täname teid kütteseadme ostu eest.

 Ettevõtte tooted pakuvad maksimaalset kvaliteeti ja optimaalseid tehnilisi lahendusi ning veenavad teid hinna ja tootlikkuse suurepärase suhtega. Pidevad edasiarendused ja tooteuendused tagavad igal ajal tehnika ajakohasuse ja ohutuse.

Enne kasutuselevõttu lugege kasutusjuhend põhjalikult läbi ja õppige kütteseadet tundma. Hoolitsege ka selle eest, et kõik kütteseadet kasutavad isikud loeksid kõigepealt läbi kasutusjuhendi ja saaksid sellest aru. Hoidke kasutusjuhend kütteseadme juures hoolikalt alles.

Teave

Kasutusjuhend sisaldab teavet kütteseadme nõuetekohase ja asjatundliku paigaldamise, kasutamise ning hooldamise kohta. Täpne kinnipidamine käsiraamatus sisalduvatest kõikidest juhistest tagab inimeste ohutuse ja seadme pika kasutusea.

Kasutusjuhendis on kirjas kütteseadme kasutusotstarve ning kogu vajalik teave ohutuks ja õigeks kasutamiseks ning pika kasutusea tagamiseks.

Hoolduse peatükis on kirjeldatud kõiki hooldustöid ja funktsioonide kontrolle, mida kasutaja peab korrapäraselt tegema.


Kasutusjuhendis olevad joonised ja teave ei pruugi alati täpselt vastata teie kütteseadme konkreetsele konstruktsioonile. Tootjana pingutame pidevalt toodete paremaks muutmise ja uuendamise nimel, mistõttu võidakse ette teatamata teha muuta toote välimust ning tehnilisi parameetreid. Kütteseadme joonised võivad mõne detaili poolest erineda juhendis toodud joonistest, kuid see ei mõjuta mingil moel teie seadme kasutamist.

Seetõttu ei saa andmete ja kirjelduste alusel esitada mingeid õiguslikke nõudeid. Jätame endale õiguse teha muudatusi, võimalik on vigade esinemine.

Teie parandusettepanekud kasutusjuhendi kohta on oluline panus meie töö optimeerimiseks ja see võimaldab osutada klientidele paremaid teenuseid. Küsimuste või parandusettepanekute korral pöörduge meie klienditeeninduse poole.

Kui teil on pärast kasutusjuhendi läbilugemist veel küsimusi või teil ei õnnestu oma probleemile kasutusjuhendi abil lahendust leida, võtke ühendust müügiesindusega.

Andmed tootja kohta

 - Stürmer Maschinen GmbH
Dr.-Robert-Pfleger-Straße 26;
D-96103 Hallstadt/Bamberg

Faks (+49) 0 951 965 5555
Elektronpost info@unicraft.de
Kodulehekülg internetis: www.unicraft.de

Toote identifitseerimine

Gaasiküttesead	Artiklinumber
GHG 15	6510015
GHG 30	6510030
GHG 50	6510050

Originaalkasutusjuhendi tõlge

DIN EN ISO 20607:2019 nõuete kohaselt
Väljaanne: 27.07.2023
Versioon 1.01
Keel: EE
Autor: CW

1 Ohutus

Leppemärgid tekstis

→	lisajuhised
→	viide edasistele toimingutele
○	loetelud

Selles kasutusjuhendi osas:

- selgitatakse teile kasutusjuhendis kasutatud hoiatuste tähendust ja kasutamist;
- määratakse kindlaks kütteseadme kasutusotstarve;
- juhatakse teie tähelepanu ohtudele, mis võivad juhiste eiramisel tekkida teile ja teistele isikutele;
- teavitatakse teid sellest, kuidas ohtusid vältida. Kasutusjuhendis toodud juhistele lisaks järgige:
 - asjakohaste seaduste ja määruste nõudeid;
 - seadusjärgsete tööohutuseeskirjade nõudeid;
 - keelu-, hoiatus- ja kohustussiltidel toodud juhiseid.

Hoidke dokumentatsioon alati seadme läheduses.

1.1 Ohutusjuhised (hoiatusjuhised)

Ohtude klassifitseerimine

Ohutusjuhised on jagatud mitmesse kategooriasse. Allolev tabel annab teile ülevaate sümbolite (piktogrammide) ja tunnussõnade kuulumisest konkreetse ohu ja (võimalike) tagajärgede juurde.

Piktogramm	Tunnussõna	Määratlus/tagajärjed
	OHT!	Eiramine toob kaasa otsese ohu, mis võib põhjustada raskeid vigastusi või surma. Suure riskiastmega ohuallikas
	HOIATUS!	Eiramine toob kaasa võimaliku ohu, mis võib põhjustada raskeid vigastusi või surma. Keskmise riskiastmega ohuallikas
	ETTEVAATUST!	Eiramine või riskantne tegutsemine toob kaasa võimaliku ohu, mis võib põhjustada inimvigastusi või materiaalseid kahjustusi. Väikese riskiastmega ohuallikas
	TÄHELEPANU!	Olukord, mis võib põhjustada varalist kahju ja mõjutada toote toimimist.
	Teave	Kasutusnipid ja muu oluline/kasulik teave ning juhised. Puuduvad ohtlikud ja kahjulikud tagajärjed inimestele või asjadele.

Piktogrammide, mis viitavad konkreetsetele ohtudele



Üldine hoiatusmärk



Hoiduge kõrgepinge eest



Käte vigastamise oht



Hoiatus: kuumad pinnad



Hoiatus: automaatne käivitus.



Hoiatus: põrandal on takistus!



Hoiatus: ümberkukkumisoht!



Hoiatus: rippuv koormis!



Hoiatus: tuleohtlikud ained!

Piktogrammide, mis viitavad käskudele/keeldudele



Südamerütmuriga isikute kohalolek keelatud!



Kasutage kuulmiselundite kaitsevahendeid.



Lugege kasutusjuhendit.



Tõmmake võrgupistik välja.



Kasutage kaitseprille.



Kandke kaitsekindaid.



Kandke kaitsejalanõusid.



Kandke kaitseriietust.

1.2 Otstarbekohane kasutamine

Seade on ette nähtud üksnes mittekaubanduslikuks kasutamiseks kütteseadmena. Seda tohib kasutada ainult tehnilistes andmetes (pinge, võimsus jne) esitatud piirides.

Olenevalt toitekaabli tüübist saab seadet kasutada erinevates keskkonnatingimustes.

MÄRKUS.



Otstarbekohase kasutamise alla kuulub see, et:

- peate kinni kasutusjuhendi nõuetest;
- järgite ülevaatus- ja hooldusjuhiseid.

1.3 Võimalik mõeldav väärkasutus

Kõik kütteseadme otstarbekohasest kasutamisest erinevad või seal loetlemata kasutusviisid loetakse mittesihipäraseks. Kütteseadme käitamiseks peab kasutav personal olema piisava kvalifikatsiooniga või saanud asjakohase ja praktilise väljaõppe. Väärkasutuse vältimiseks lugege kasutusjuhend enne seadme esmakordset kasutamist läbi ja mõistke selle sisu.

Võimalikud väärkasutused võivad olla järgmised.

- Kütteseadme mittesihipärane kasutamine
- Kütteseadme kasutamine ilma ettenähtud ja toimivate kaitseseadisteta
- Kaitseseadiste sildamine või muutmine
- Hooldusjuhiste eiramine
- Kulumis- või kahjustusjälgede eiramine
- Koolitamata või volituseta personali tehtud teenindustööd
- Hooldustööde tegemine sisselülitatud seadmel
- Teadlik või mõtlematu askeldamine kütteseadme juures selle töö ajal
- Varuosade paigaldamine ning tootja heakskiitmata tarvikute ja käitusainete kasutamine
- Kütteseadme muutmine
- Seadme kasutamine, kui kasutusjuhendit ei ole täielikult läbi loetud ja mõistetud

HOIATUS!

Kütteseadme mittesihipärasel kasutamisel

- ohustatakse inimesi;
- ohustatakse kütteseadet ja käitaja teisi materiaalseid väärtusi;
- võivad kütteseadme funktsioonid olla muutunud.



1.4 Jääkriskid

Isegi kui järgitakse kõiki ohutuseeskirju ja kütteseadet kasutatakse eeskirjade kohaselt, jäävad alles veel järgmised jääkriskid.

- Käte ja jalgade muljumisoht seadme paigaldamisel.

1.5 Personali kvalifikatsioon

Sihtrühm

Kasutusjuhend on mõeldud kasutamiseks

- seadme käitajatele;
- seadme kasutajatele;
- korrashoiuga tegelevatele töötajatele.

Seetõttu hõlmavad hoiatavad juhised nii kütteseadme kasutamist kui ka korrashoidu.

Määrake sõnaselgelt ja üheselt kindlaks, kes on pädev tegema kütteseadme juures erinevaid toiminguid (kasutamine, hooldamine, korrashoid). Ebaselgelt jaotatud pädevuspiirid kujutavad turvalisusele ohtu.

Selles kasutusjuhendis nimetatakse eri ülesannete puhul järgmisi vajalikke kvalifikatsioonikategooriaid.

Kasutaja

Kasutaja on isik, keda käitaja on juhendanud, kuidas talle antud ülesandeid täita ja kuidas käituda mittenõuetekohase toimimise korral tekkivate ohtude ilmnemisel. Tavakasutusel tekkivaid ülesandeid võib kasutaja täita ainult siis, kui neid on selles kasutusjuhendis kirjeldatud ja käitaja on need selgelt tema hoolde usaldanud.

Elektrik

Elektrik suudab erialase väljaõppe, teadmiste ja kogemuste ning asjakohaste normide ja õigusaktide tundmise tõttu teha töid elektriseadmete juures ning ta on võimeline ise võimalikke ohte tundma ja neid vältima.

Elektrik on saanud selles valdkonnas spetsiaalse väljaõppe ning tunneb asjakohaseid norme ja õigusakte.

Spetsialistid

Spetsialistid suudavad erialase väljaõppe, teadmiste ja kogemuste ning asjakohaste õigusaktide tundmise tõttu teha neile määratud töid ning nad on võimelised ise võimalikke ohte ära tundma ja neid vältima.

Koolitatud isik

Koolitatud isik on isik, kellele on käitaja korraldatud koolitusel selgitatud, kuidas talle antud ülesandeid täita ja kuidas käituda mittenõuetekohase toimimise korral tekkivate ohtude ilmnemisel.

Volitatud isikud HOIATUS!

Kütteseadme asjatundmatu kasutamine ja hooldamine ohustab inimesi, masinat ja keskkonda.



Kütteseadmega võivad töötada üksnes selleks volitatud isikud.

Kasutamiseks ja korrashoiuks volitatud isikud on need, keda käitaja ja tootja on instrueerinud ja kes on läbinud asjakohase koolituse.

Seadme käitaja peab

- koolitama töötajaid;
- teavitama töötajaid korrapäraselt (vähemalt kord aastas)
 - kõikidest ohutusnõuetest, mis on seotud kütteseadmega;
 - kasutamisest;
 - tunnustatud tehnilistest eeskirjadest;
- kontrollima töötajate teadmisi;
- dokumenteerima koolitused/juhendamised;
- võtma töötajatelt allkirjad koolitustel/juhendamistel osalemise kohta;
- kontrollima, kas töötajad järgivad ohutuseeskirjade nõudeid ja kasutusjuhendi juhiseid.

Seadme kasutaja peab

- olema erialase väljaõppega tööks kütteseadmetega;
- teadma seadme funktsiooni ja tööprintsipi;
- enne kasutusele võtmist
 - olema kasutusjuhendi läbi lugenud ja sellest aru saanud;
 - tundma kõiki ohutusseadiseid ja teadma ohutuseeskirju.

1.6 Üldised ohutusjuhised

- Kasutage kütteseadet ainult välistingimustes või ruumides, kus on tagatud värske õhu piisav juurdevool.
- Kaitske kütteseadet niiskuse eest. Võimaliku elektrilöögi või lekkevoolu vältimiseks ärge kunagi puudutage kütteseadet märgade kätega ja ärge kasutage seda, kui toitekaabel on märg.
- Kontrollige, kas kütteseadet on paigaldatud tasasele pinnale ja et see ei saaks ümber kukkuda.
- Ärge kunagi blokeerige aknaid, ventilatsioonivahendeid ega muid ventilatsioonivahendeid, kui kütteseadet töötab suletud ruumis.
- Kütuse põlemisel tekib süsinikmonooksiid. Selle gaasi kogunemine suletud ruumis võib põhjustada haigestumist või isegi surma.
- Arvestage sellega, et soojapuhur võib muutuda väga kuumaks ning seetõttu tuleb see paigutada seintest ja süttivatest esemetest, nagu mööbel, kardinad jms, ohutusse kaugusesse.
- Laske seadmel enne uute gaasiballoonide ühendamist või hooldus- või remonditööde tegemist täielikult jahtuda.
- Gaasi käitlemisel on keelatud suitsetamine ja igasugune lahtine tuli.
- Ladustage gaasiballoone ainult vabas õhus.
- Kaitske gaasiballoone otsese päikesekiirguse eest.
- Ärge kunagi kasutage roostetanud või mõlkis gaasiballoone või balloone, mille ventiil on kahjustatud.
- Kasutage gaasiballoone alati vertikaalasendis, mitte kunagi lamavas asendis.
- Ärge kunagi püüdke gaasiventili või reduktorit lahti võtta.
- Ärge kunagi pange gaasivoolikuid otsese päikesevalguse kätte ega laske neil kokku puutuda kuumade pindadega.
- Gaasivoolik ei tohi mingil juhul olla kokku pigistatud ja/või väänatud, sest see võib koormuse all saada kahjustusi.
- Pärast kütteseadme kasutamist laske seadmel alati veidi aega jahtuda, et vältida põletusi.
- Ärge katke soojapuhurit kinni. Kütteseadme õhu sisselaskeava ei tohi kunagi blokeerida.
- Kontrollige, kas kütteseadme jaoks kasutatakse eraldi vooluahelat, et elektripaigaldist mitte üle koormata.
- Rikke korral keerake gaasiballooni reduktor kohe kinni ja oodake, kuni tuli on kustunud.
- Gaasivoolik ei tohi puutuda kokku kuumade pindadega.
- Kui te seadet ei kasuta, siis tõmmake toitepistik pistikupesast alati välja. Hoidke väljatõmbamisel alati kinni pistikust, mitte kaablist.
- Lülitage kütteseadet välja selleks ajaks, kui vahetate kuluvaid osi või tehnoloogilisi materjale.



- Kandke olenevalt tööülesandest isikukaitsevahendeid, nagu kaitsekindad, tööjaltsid, silmade ja kuulmiselundite kaitsevahendid.
- Ärge kunagi kasutage kütteseadet keskkonnades,
 - mis sisaldavad tundmatuid aineid;
 - kus on plahvatus- või tulekahjuoht.
- Kasutage kütteseadet ainult ümbritseva õhu temperatuuril -10 °C kuni $+40\text{ °C}$.
- Kontrollige kütteseadet enne kasutuselevõttu väliselt nähtavate vigastuste ja puuduste suhtes. Kõik kõrvalkalded tuleb kõrvaldada kohe enne kasutamist.
- Kontrollige, kas kõik kütteseadme ohutusseadised on olemas ja töökorras.
- Ärge kasutage seadet, kui põete keskendumist takistavaid haigusi või olete narkootikumide, alkoholi või ravimite mõju all või üleväsinud.
- Ärge jätke kütteseadet järelevalveta ja tagage, et enne töö alustamist ja selle ajal ei siseneks ohupiirkonda kõrvalisi isikuid, nt lapsi.
- Hoidke seade kergsüttivatest materjalidest piisaval ohutul kaugusel.
- Kütteseade muutub väga kuumaks ja seda ei tohi töö ajal liigutada.
- Hooldus- ja korrashoiutöid võivad teha üksnes selleks volitatud isikud.
- Kaitske kütteõhu sisselaskeava ja kuuma õhu väljalaskeava mustuse eest ning hoidke need kõrvalistest esemetest vabana. Saastunud või ummistunud kütteõhutorud võivad põhjustada ülekuumenemist ja käivitada ülekuumenemistvastase kaitse.
- Ärge kasutage taimereid ega muid seadmeid, mis võivad kütteseadme automaatselt sisse lülitada.
- Pikenduskaabli kasutamisel kontrollige, kas selle sooned on piisava ristlõikega. Keerake kaabel alati täielikult lahti ja kasutage võimalikult lühikest kaablit.
- Kindluse mõttes tuleks kütteseade iga 4 nädala tagant umbes 10 minutiks kasutusele võtta, et vältida mehaaniliste osade kinnijäämist.

PLAHVATUSOHT

- Tagage kütteseadme ümbruses hea ventilatsioon. Hoidke sädemed, lahtine tuli ja muud süttimisvõimalused eemal.
- Tanklates ja tanklaseadmete läheduses tuleb kütteseade ohutuse tagamiseks välja lülitada.
- Kui võivad tekkida tuleohtlikud aurud või tolmu (nt kütuse, puidutolmu, teraviljavarude vms läheduses), tuleb kütteseade plahvatusohu tõttu välja lülitada.



TULEKAHJUOHT

- Kontrollige, kas tööpiirkonna läheduses ei ole põlevaid ja kergsüttivaid aineid.
- Hoidke sobivad kustutusvahendid käepärast.
- Pikaajalise tugeva suitsu tekkimise, ebatavalise põlemismüra või kütuselõhna või automaatse väljalülitamise korral tuleb kütteseade välja lülitada, eemaldades selleks kaitsme. Seadme võib uuesti kasutusele võtta alles pärast seda, kui koolitatud spetsialistid on seda kontrollinud.
- Hoidke kütteseadet ainult hästi ventileeritavas kohas.
- Kontrollige, kas tööpiirkonna läheduses on olemas kustutusvahendid.



OHT KOORMISE ALLAKUKKUMISE TÕTTU

Allakukkuvad koormised võivad kaasa tuua rasked vigastused või isegi surma.



- Ärge minge kunagi ülestõstetud koormise alla, jääge sinna seisma või töötage seal.
- Ülestõstetud koormis ei tohi mingil juhul saada lööke või tõukeid.
- Kontrollige, kas aluspind, millele kütteseade on paigaldatud, on tugev ja piisava kandevõimega.
- Kunagi ei tohi tõsta koormisi, mis võivad libiseda või alla kukkuda või mille osad ei ole üksteisega tugevasti ühendatud.
- Ärge kunagi jätke ülestõstetud koormist järelevalveta. Töökohalt lahkumisel laske koormis alla.
- Jälgige koormise tõstmise ja allalaskmise ajal, et isikud oleks koormise allakukkumise korral alati väljaspool selle mõjupiirkonda.

1.7 Ohutusmärgised

Seadmele on paigaldatud järgmised ohutusmärgised (jn 1-1), mida tuleb arvestada.



Joonis 1-1. Joonis 1. Kohustavad märgised: järgige kasutusjuhendi nõudeid, tõmmake võrgupistik välja, kinnitage gaasiballoonid | 2 Keelumärgid: veega kustutamine keelatud, vältige lahtist tuld; tule tegemine ja suitsetamine keelatud | 3 Hoiatusmärgid: hoiatus kuumade pindade eest, hoiatus tuleohtlike ainete eest, hoiatus lämbumisohtu eest, hoiatus plahvatusohtlike ainete eest

Märkus

Kütteseadmel olevad kahjustatud või puuduvad ohutussümbolid võivad kaasa tuua valede toimingute tegemise, mille tagajärjeks on töötajate vigastused ja materiaalseid kahjud. Seadmele paigaldatud ohutussümboleid ei tohi eemaldada. Kahjustatud ohutussümbolid tuleb kohe välja vahetada.



Silmas tuleb pidada järgmist.

- Kui ohutusmärgised luituvad seadme kasutaja jooksul või saavad kahjustusi, tuleb nende asemele paigaldada uued sildid.
- Kohe, kui siltidest ei ole esmapilgul võimalik aru saada, tuleb seade kuni uute siltide paigaldamiseni kasutuselt kõrvaldada.

1.8 Ohutuskaardid


Ohtlike kaupade ohutuskaarte saate edasimüüjalt või tellida telefoninumbri +49 (0) 951 965 550. Edasimüüjad saavad ohutuskaardid kätte partneriportaali allalaadimisalast.

2 Tehnilised andmed

Nimetus	Mõõtühik	GHG 15	GHG 30	GHG 50
Pikkus	mm	380	465	665
Laius/sügavus	mm	190	245	250
Kõrgus	mm	305	385	410
Mass	kg	3,7	5,9	7,8
Toitepinge	V	230	230	230
Võrgusagedus	Hz	50	50	50
Küttevõimsus	kW	15	18-30	30-50
Puhuri võimsus	m ³ /h	580	1000	1000
Kütteastmed		1	Sujuv reguleerimine 18–30 kW	Sujuv reguleerimine 30–50 kW
Kütusekulu	kg/h	1,09	1,3-1,8	2,18–3,63
Ventilaatori funktsioon		jah	jah	jah
PTC-kütteelement		jah	jah	jah
Ventilaatori väljalülitamine ettenähtud temperatuuri püstitumisel		olemas	olemas	olemas


2.1 Tüübisilt

Gasheizgerät
Gas heater



Typ GHG 15 Serien-Nr.
Type Type Serial no.
Artikel-Nr. 6520015 Baujahr
Item no. Year of man.
Leistung 15 kW Gebläseleistung 580 m³/h
Power Fan power

Netzanschluss 230V/1~/50 Hz 70W
Power supply

 Stürmer Maschinen GmbH
www.unicraft.de Dr.-Robert-Pfleger-Str. 26,
96103 Hallstadt
Deutschland / Germany

Joonis 2-1. Tüübisilt GHG 15

3 Transportimine, pakendamine, ladustamine

3.1 Transportimine

Pärast koaletoimetamist kontrollige, kas kütteseadmel on nähtavaid transpordikahjustusi. Kui avastate kütteseadmel kahjustused, teatage neist viivitamatult transpordiettevõttele või müüjale.

3.1.1 Juhised transportimiseks

Asjatundmatu transportimise, paigaldamise ja kasutusele võtmisega võivad kaasnedä õnnetused, mille tagajärjeks on kütteseadme kahjustused või talitlushäired, mille eest me ei vastuta ja mis ei kuulu garantii alla.

HOIATUS!

Masinaosad võivad kahveltõstuki, tõstekäru ja transportveoki peal ümber minna ja maha kukkuda ning põhjustada üliraskeid või surmavaid vigastusi. Võtke arvesse transportimispakendil olevaid juhiseid ja andmeid.



Võtke arvesse osas „Tehnilised andmed“ toodud kütteseadme kogumassi. Lahtipakitud olekus saab kütteseadme massi teada ka tüübisildilt.

3.1.2 Üldised ohud ettevõttesisesel transportimisel

HOIATUS: ÜMBERKUKKUMISOHT!

Kindlustage kütteseadme ümberkukkumise, kohalt veeremahakkamise ja allakukkumise vastu.



Töötajad peavad viibima väljaspool ohutsooni, milleks on koormise allakukkumisele vastav mõjupiirkond. Hoiatage kolleegide ja juhtide nende tähelepanu võimalikele ohtudele.

Transportida tohivad ainult volitatud ja vajaliku kvalifikatsiooniga isikud. Toimige transportimisel vastutustundlikult ja arvestage alati tagajärgedega. Hoiduge ohtlikest ja riskantsetest toimingutest.

Võimalikud ohukohad, ebatasasused ja takistused tuleb kindlasti välja selgitada juba enne transportimisega alustamist. Ohukohtade, ebatasasuste ja takistuste pidev kõrvaldamine transpordi ajal teiste kolleegide poolt võib tekitada märkimisväärseid ohtusid.

Seetõttu on ülimalt oluline planeerida ettevõttesisene transport hoolikalt ette.

3.2 Pakend

Kõik kütteseadme pakendamiseks kasutatud pakkematerjalid ja abivahendid on taaskasutatavad ning tuleb saata utiliseerimisele.

Pakendamiseks kasutatud papp viige tükeldatult vanapaberi kogumispunkti.

Kiled on valmistatud polüetüleenist (PE) ja polsterdamiseks kasutatud osad polüstüreenist (PS). Viige need materjalid jäätmete kogumispunkti või pädevasse jäätmekäitlusettevõttesse.

3.3 Ladustamine

Seade tuleb ladustada suletud, kuivas ja hästi ventileeritavas ruumis. See ei tohi puutuda kokku niiskuse ega intensiivse päikesekiirgusega.

4 Seadme kirjeldus



Joonis 4-1. GHG 15 / GHG 30 / GHG 50

- 1 Kandekäepide
- 2 Süütenupp
- 3 SISSE/VÄLJA-lüliti
- 4 Gaasiventili nupp
- 5 Gaasiregulaator

5 Kasutusele võtmine

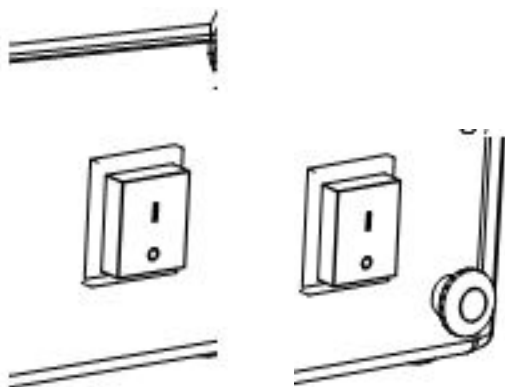
- Kontrollige kütteseadet, et poleks võimalikke transpordikahjustusi.
- Ühendage voolik ja reductor vedelgaasiballooniga, keerates vedelgaasiballooni reductori väljundis oleva mutri vastupäeva kõvasti kinni.
- Avage ballooni gaasiventiil ja kontrollige kõiki gaasiliitmikke seebiveega.
- Ühendage võrgukaabel 230 V / 50 Hz vooluallikaga.

6 Kasutamine

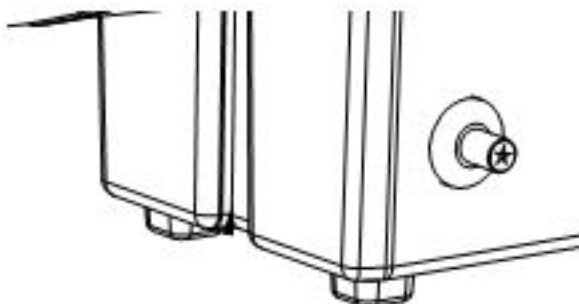
Kütteseadmel on termostaat ja kütteelemente reguleeriv mittesoojuslik väljalülitusseade. Termostaat tuvastab õhutemperatuuri ja reguleerib ümbritseva keskkonna temperatuuri. Termostaat ei reguleeri ventilaatori mootorit, kui termostaat lülitab kütteelemendi välja, ventilaator jätkab tööd.

6.1 Juhtseadiste kirjeldus

GHG 15, GHG 30



GHG 50



Joonis 6-1. Juhtpaneeli kirjeldus

6.2 Funktsioon

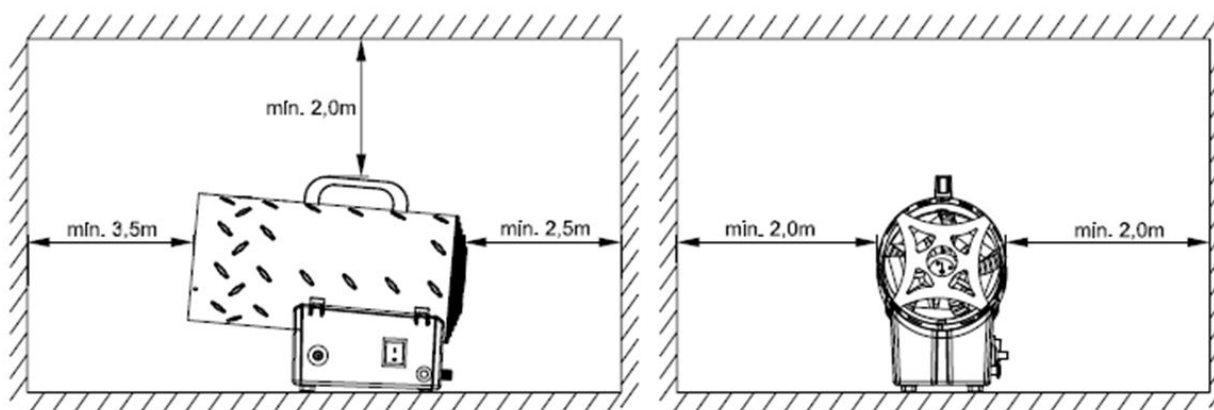
6.2.1 Põhifunktsioon

- Ühendage kütteseade vooluvõrguga.
- Ühendage kütteseade gaasivooliku abil sobiva gaasiballooniga.
- Avage gaasikraan.
- Viige SISSE-VÄLJA-lüliti asendisse SEES POS 3.
- Vajutage gaasiventili nuppu POS 4.
- Gaasi süütamiseks vajutage süütenuppu POS 2 seni, kuni leek süttib.
- Kui leek süttib, vajutage ja hoidke gaasiventili nuppu umbes 10 sekundit all. Kui kütteseade kustub nupu vabastamisel, oodake minut ja korrake käivitamistoimingut.
- Reguleerige gaasisurvet reductori abil nii, et püstituks soovitud soojusvõimsus.
- Kütteseadme väljalülitamiseks sulgege gaasiballooni gaasikraan. Jätke seade sisselülitatuks, et ventilaator saaks jätkata tööd kuni leegi kustumiseni. Viige SISSE-VÄLJA-lüliti asendisse VÄLJAS.

6.2.2 Lisafunktsioon

- Kütteseadet saab kasutada ka ventilaatorina.
- Selleks veenduge, et seade EI oleks ühendatud gaasivarustusega (gaasiballooniga).
- Ühendage kütteseade vooluvõrguga.
- Viige ventilaatori lüliti asendisse SEES.

6.2.3 Ohutud vahekaugused



Joonis 6-2. Ohutud vahekaugused

7 Hooldus, tehnohooldus ja korrashoid

Pika kasutusaja, heade töötingimuste ja maksimaalse jõudluse põhieeldus on kütteseadme regulaarne ja kohusetundlik hooldus. Tagage, et hooldustöid tehakse regulaarselt.

HOIATUS! Oht inimeste ebapiisava kvalifikatsiooni korral.

Ebapiisava kvalifikatsiooniga isikud ei suuda kütteseadme asjatundmatu parandamisega kaasnevaid riske hinnata ning panevad seega ennast ja teisi olukorda, kus võib saada raskeid vigastusi.



Kõiki hooldustöid võivad teha üksnes kvalifitseeritud isikud. Kui hooldus- ja remonttöid teevad isikud, kes ei ole volitatud neid töid tegema, kaotab garantiinõue **Unicraft** vastu kehtivuse.

7.1 Puhastamine ja hooldus

Hoidke kütteseadme alati puhtana. Ärge kasutage puhastustöödeks kunagi agressiivseid puhastusvahendeid. Need võivad detaile kahjustada või kaasa tuua nende purunemise.

→ Kõiki plast detaile ja lakitud pindu tohib puhastada üksnes pehme niiske lapi ning vähese koguse neutraalse puhastusvahendiga.

7.2 Tehnohooldus

TULEKAHJU- JA PLAHVATUSOHT!

- LNG on väga tuleohtlik ja plahvatusohtlik.
- Pühkige kõik mahavalgunud vedelikud kohe ära.
- Hoidke sädemed, lahtised leegid või muud süüteallikad (tikud, sigaretid, staatiline elekter) kütteseadmest eemal.
- Ladustage gaasiballoone ainult piisava värske õhu juurdevooluga ruumides.
- Ärge kunagi pange kütust või muud kergesti süttivat materjali, nagu õli, heina või kuivatatud rohtu, kütteseadme lähedusse siis, kui see töötab või vahetult pärast selle väljalülitamist.
- Kontrollige enne kütteseadme kasutamist, kas torustikus on lekkeid. Vahetage kummeeritud kütusevoolikud välja iga kahe aasta tagant või iga 2000 töötunni järel olenevalt sellest, kumb saabub varem, isegi kui mootor on olnud kasutusest väljas. Kummeeritud kütusetorud kipuvad kuivama ja muutuvad hapraks kahe aasta või kütteseadme 2000 töötunni järel olenevalt sellest, kumb saabub varem.



PÕLETUSOHT!

- Hoidke oma käed ja muud kehaosad töö ajal ja vahetult pärast kütteseadme väljalülitamist kuumadest pindadest eemal.
- Kandke sobivaid kaitsevahendeid, näiteks kaitseprille ja sobivaid kaitsekindaid.



8 Rikete tabel

Rike	Võimalik põhjus	Kõrvaldamine
Mootor ei tööta	Toitekaabel ei ole nõuetekohaselt ühendatud	Kontrollige klemmplaati testriga
	Kaitsetermostaat on sisse lülitatud	Oodake umbes üks minut ja seejärel käivitage uuesti
Mootor töötab, kuid põleti ei sütti ja mõne sekundi pärast lülitub küte välja	Gaasikraan on suletud	Avage gaasikraan
	Gaasiballoon on tühi	Võtke kasutusele uus gaasiballoon
	Düüs on ummistunud	Võtke düüs ära ja puhastage see
	Gaasi magnetventiil ei ole avatud	Kontrollige, kas magnetventiil on töökorras
	Säde puudub	Kontrollige elektrodide asendit
Põleti lülitub sisse, kuid kütmine peatub mõne sekundi pärast	Puudub maandusühendus	Kontrollige ja ühendage nõuetekohaselt
	Defektne ühendus anduri ja ohutusseadise vahel	Kontrollige ja ühendage nõuetekohaselt
	Defektne ohutusseadis	Asendage ohutusseadis
Leek kustub kütteseadme töö ajal	Gaasi liigne juurdevool	Kontrollige reduktorit ja vahetage vajaduse korral välja
	Õhu juurdevool on ebapiisav	Kontrollige, kas mootor töötab nõuetekohaselt
	Gaasi ebapiisav juurdevool ballooniil jäätumise tõttu	Kontrollige ja kasutage suuremat gaasiballooni või kahte omavahel ühendatud gaasiballooni

9 Varuosad

Vigastusohut valedes varuosade kasutamise tõttu!

Valedes või vigaste varuosade kasutamine võib ohustada töötajat, põhjustada seadmes kahjustusi ja talitlushäireid.



Firma Stürmer Maschinen GmbH ei kanna mingit vastutust ega anna garantiid selliste kahjustuste ja talitlushäirete korral, mis on tingitud kasutusjuhendi eiramisest. Kasutage remontimiseks ainult laitmatust töökorras ja sobivaid tööriistu, originaalvaruosi või seeriaviisil toodetud detaile, millele on firma Stürmer Maschinen GmbH andnud sõnaselge loa.

Lubamatute varuosade kasutamisel kaotab tootja garantii kehtivuse.

Teave tehnilise klienditeeninduse kohta

Garantii alla käivat remonti võivad teha ainult meie poolt selleks volitatud tehnikud. Kasutage ainult originaalvaruosi.

9.1 Varuosade tellimine

Varuosi saab tellida edasimüüjalt.

Saatke vajaduse korral müügiesindajale varuosade joonise koopia, kus vajalikud detailid on ära märgitud. Lisage sellele järgmine teave:

- artiklinumber
- seadme nimetus
- väljalaskekuupäev
- detailide viitenumberid ja vajaduse korral varuosade joonise number
- kogus
- soovitud saatmisviis (posti teel, veosena, laevaga, lennukiga, kulleriga)
- kättetoimetamisadress

Ülaltoodud andmeteta varuosade tellimusi ei täideta. Kui andmed saatmisviisi kohta puuduvad, siis toimetatakse kohale tarnija äranägemisel.

Andmed seadme tüübi, artiklinumbri ja tootmisaasta kohta leiate kütteseadmele paigaldatud tüübisildilt.

Näide

Kütteseadmele GHG 15 on vaja tellida ventilaatori tiivik. Varuosade joonisel 1 on ventilaatori tiiviku viitenumber 10.

Varuosade tellimisel saatke lepingulisele edasimüüjale varuosade joonise (1) koopia koos tähistatud detaili (ventilaatori tiivik) ja märgitud positsiooninumbri (10) ning teatage järgmised andmed:

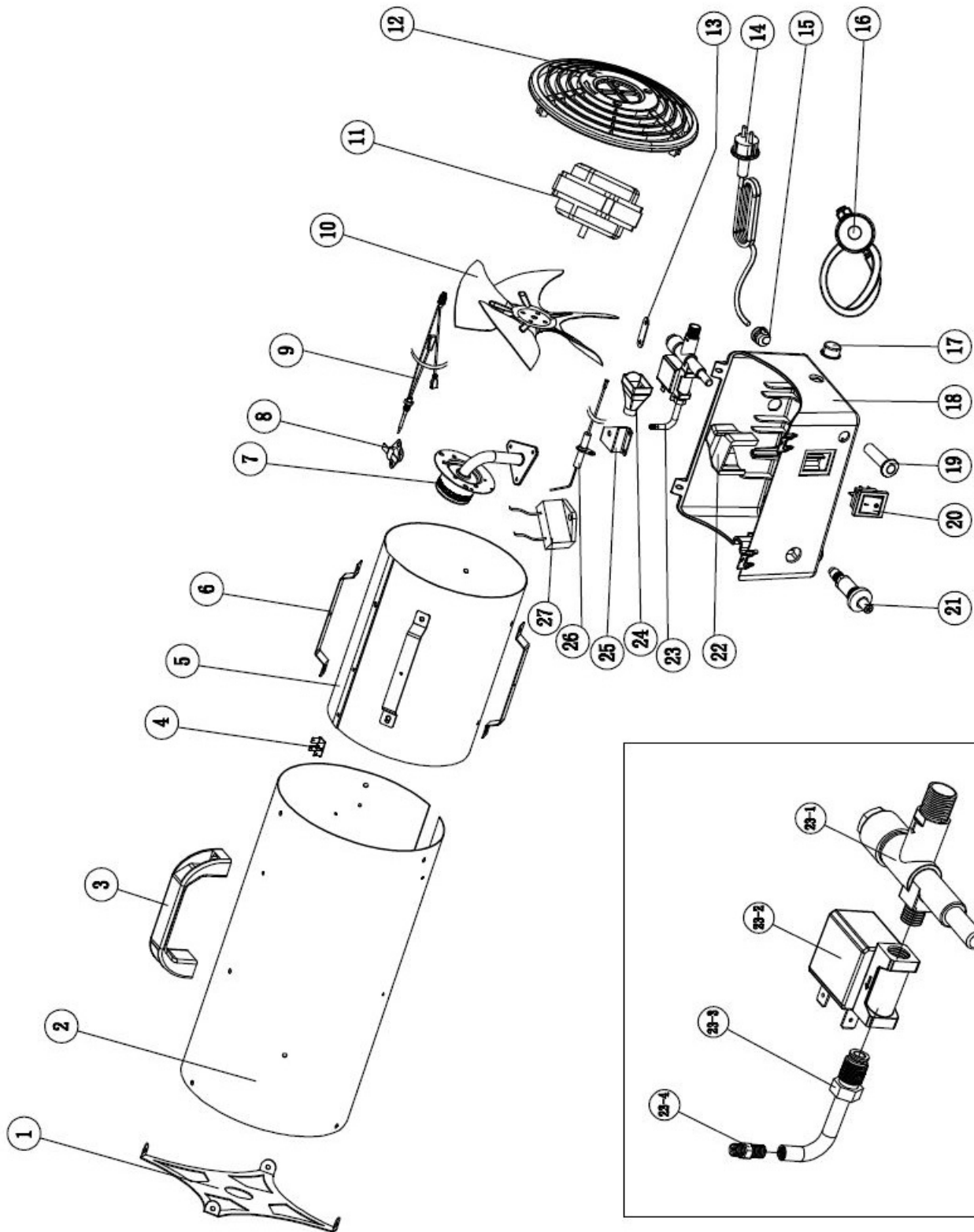
- | | |
|--------------------------------------|---------|
| <input type="radio"/> mudeli nimetus | GHG 15 |
| <input type="radio"/> artiklinumber | 6510015 |
| <input type="radio"/> joonise nr | 1 |
| <input type="radio"/> viitenumber | 10 |

Teie kütteseadme artiklinumberid:

- | | |
|------------------------------|---------|
| <input type="radio"/> GHG 15 | 6510015 |
| <input type="radio"/> GHG 30 | 6510030 |
| <input type="radio"/> GHG 50 | 6510050 |

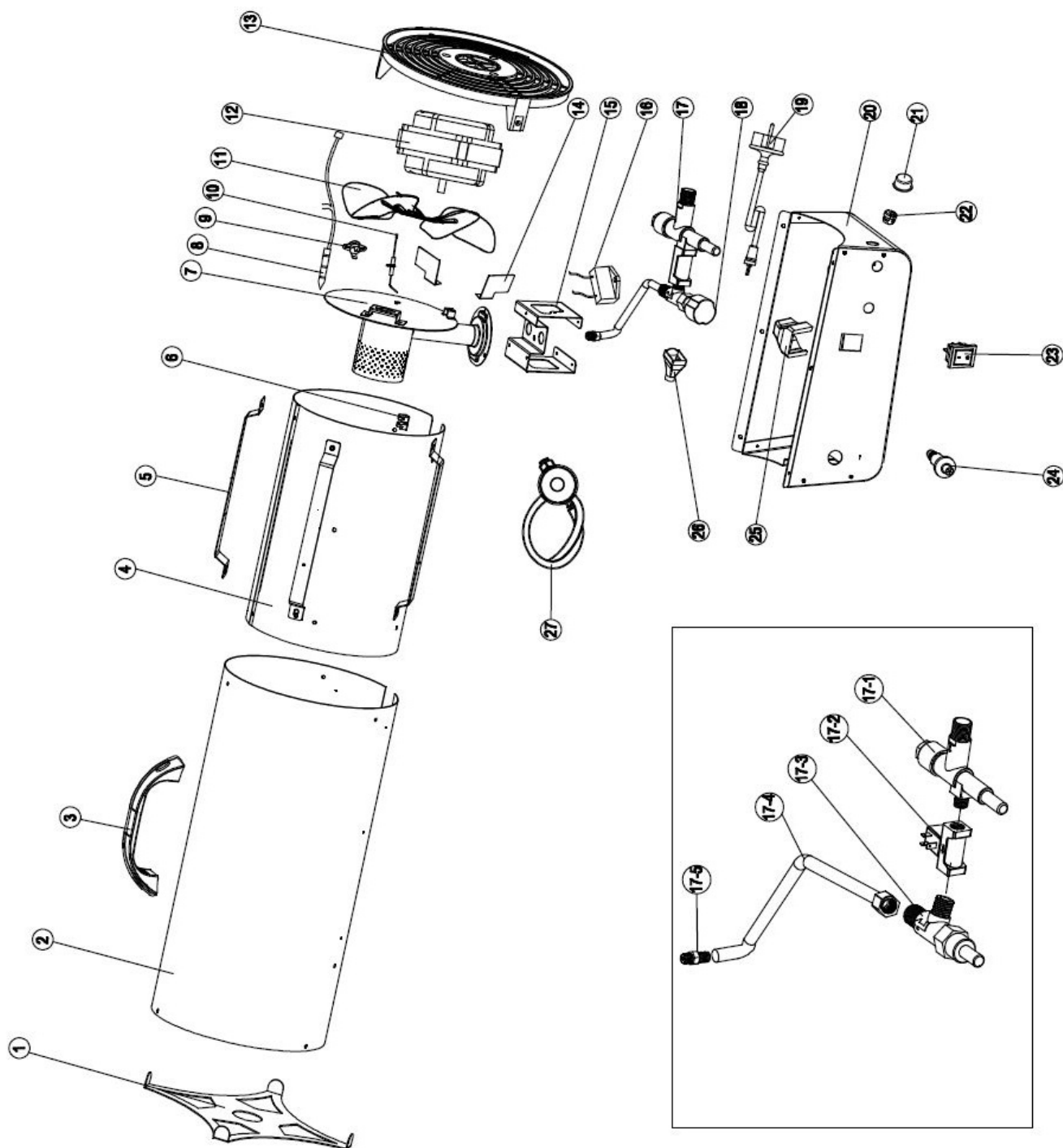
9.2 Varuosade joonised

Varuosade joonis 1. GHG 15



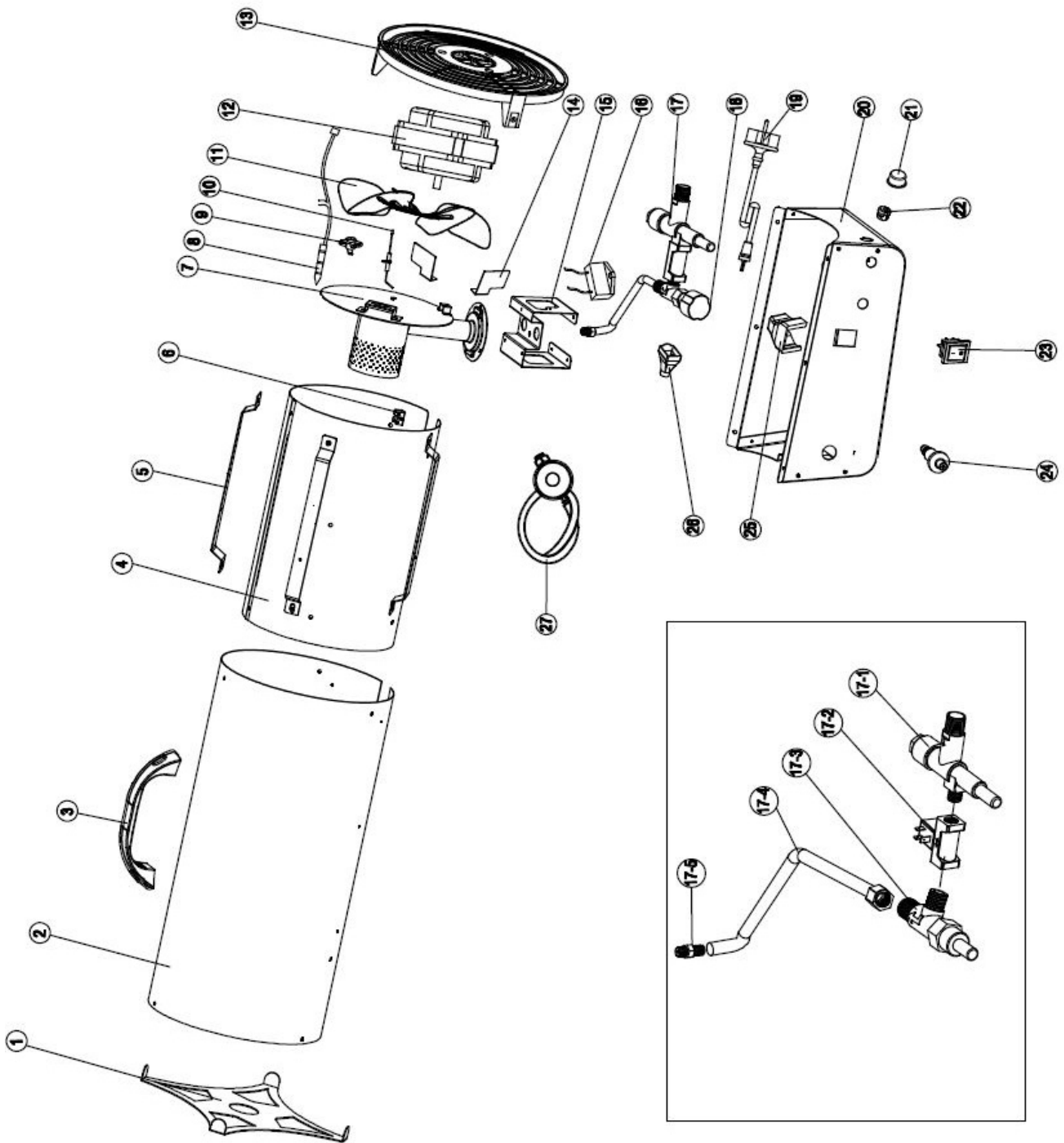
Joonis 9-1. Varuosade joonis 1

Varuosade joonis 2. GHG 30



Joonis 9-2. Varuosade joonis 2

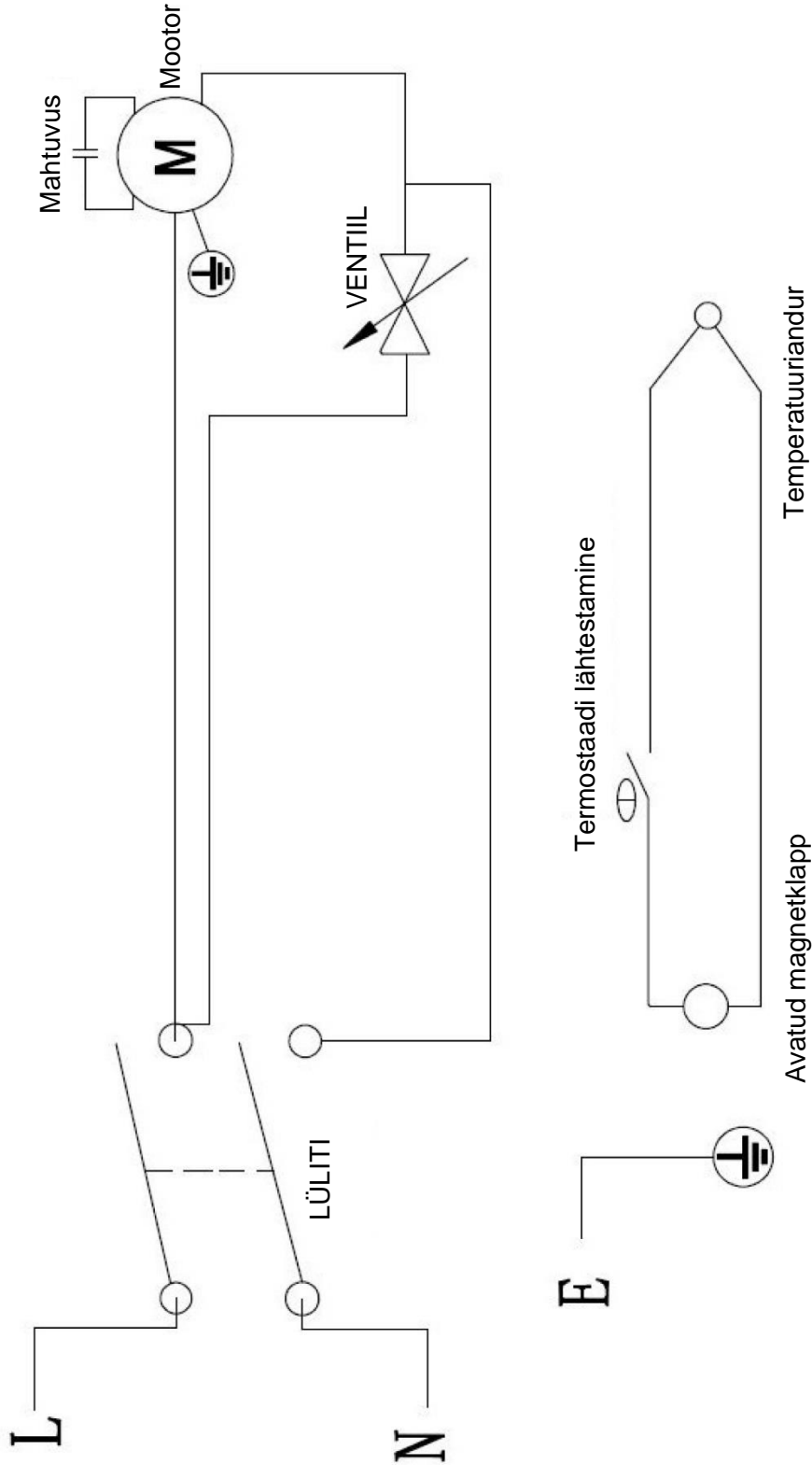
Varuosade joonis 4. GHG 50



Joonis 9-3. Varuosade joonis 3

10 Elektriskeem

Elektriskeem 1. GHG 15 / GHG 30 / GHG 50




Joonis 10-1. Elektriskeem 1

11 ELivastavusdeklaratsioon

Madalpingedirektiivi 2014/35/EL lisa IV kohaselt

Tootja/turustaja Stürmer Maschinen GmbH
Dr.-Robert-Pfleger-Str. 26
D-96103 Hallstadt

Tootegrupp  Unicraft® Werkstatttechnik

Tüübi nimetus Gaasikütteseade Artiklinumber

Toote nimetus* GHG 15 6510015
 GHG 30 6510030
 GHG 50 6510050

Seerianumber* _____

Väljalaskeaasta* 20_____

* Täitke need väljad tüübisildil toodud andmete alusel

vastab ülalmainitud direktiivide ja ka teiste kohaldatavate standardite kõikidele asjakohastele nõuetele, sealhulgas nende nõuete muudatustele, mis deklaratsiooni koostamise ajal kehtivad.

Kehtivad ELi määrused	2016/426/EU 1907/2006/EU	Gaasiseadmete määrus REACH-määrus
Kehtivad ELi direktiivid	2014/30/EU 2011/65/EU	EMC-direktiiv RoHS-direktiiv
DIN EN 60335-1:2020-08	Majapidamis- ja muud taolised elektriseadmed. Ohutus. Osa 2-102: Erinõuded gaasi-, õli- ja tahkekütusel töötavatele elektriühendusega seadmetele	
DIN EN 60335-2-102:2016-09	Inimesele toimivate majapidamis- ja muude taoliste seadmete elektromagnetväljade mõõtmismeetodid	
DIN EN 62233:2008-11	Elektromagnetiline ühilduvus – nõuded majapidamiseseadmetele, elektritööriistadele ja teistele sarnastele elektriseadmetele – Osa 1:	
DIN EN 55014-1:2022-12	Elektromagnetiline ühilduvus – nõuded majapidamiseseadmetele, elektritööriistadele ja teistele sarnastele elektriseadmetele – Osa 2: Häirekindlus – tooteperekonna standard	
DIN EN IEC 55014-2:2022-10	Elektromagnetiline ühilduvus (EMC). Osa 3-2: Piirangud. Voolutugevuse harmoonikute piirangud (seadme sisendvoolutugevus ≤ 16 A faasi kohta) – Osa 3-3: Piirväärtused. Pingemuutuste, pingekõikumiste ja väreluste piirangud	
DIN EN IEC 61000-3-2:2019-12	madalpinge tarnesüsteemides seadmetele nimivooluga ≤ 16 A faasi kohta või vähem tarbivatele seadmetele, mis ei oma lisaühendusi	
DIN EN 61000-3-3:2023-02	Vedelgaasiseadmete tehniline kirjeldus. Teisaldatavad ja kaasaskantavad sundkonvektsiooniga otsepõlemis-õhusoojendid	
DIN EN 1596:2005-01		

Tehniliste dokumentide koostamiseks volitatud isiku nimi ja aadress:
Kilian Stürmer, Stürmer Maschinen GmbH, Dr.-Robert-Pfleger-Str. 26, D-96103 Hallstadt



Kilian Stürmer (tegevdirektor)
Hallstadt, 27.07.2023



12 Lisa

12.1 Autoriõigus

Selle juhendi sisu on autoriõigusega kaitstud ja ettevõtte Stürmer Maschinen GmbH ainuomand. Juhend on ette nähtud kütteseadme kasutamiseks.

Sellest erinev kasutamine tootja kirjaliku loata on keelatud. Selle dokumendi edasiandmine, paljundamine, sisu kasutamine ja teatavakstegemine on keelatud, erandiks on sõnaselge loa olemasolu.

Selle tingimuse rikkumisega kaasneb kahjude hüvitamise nõue.

Me kasutame oma toodete kaitseks kaubamärgi-, patendi- ja tööstusdisaini lahenduste õiguskaitsset sellisel määral, nagu see on konkreetset juhul vajalik.

Me protesteerime oma intellektuaalse omandi igasuguse kahjustamise vastu.

Jätame endale õiguse teha igal ajal tehnilisi muudatusi.

12.2 Vastutuse piirang

Kõik selles kasutusjuhendis toodud andmed ja juhised on koostatud kehtivate standardite ja eeskirjade, tehnika taseme ning meie teadmiste ja pikaajaliste kogemuste alusel.

Firma Stürmer Maschinen GmbH ei vastuta kahjude eest järgmistel juhtudel:

- kasutusjuhendi eiramine
- nõuetele mittevastav kasutamine
- volituseta ja mittepädeva personali kasutamine
- omavolilised ümberehitused või muudatused
- tehnilised muudatused
- lubamatute varuosade kasutamine

Tegelik tarnekomplekt võib erivariantide, lisaversioonide tellimuse või uusimate tehniliste muudatuste korral erineda siin toodud selgitustest ja joonistest.

Kehtivad tarnelepinguga määratud kohustused, üldised äritingimused ja ka tootja tarningimused, samuti lepingu sõlmimise ajal kehtivad õiguslikud regulatsioonid.

12.3 Ladustamine

TÄHELEPANU!

Vale ja asjatundmatu ladustamine võib kaasa tuua kütteseadme komponentide kahjustamise ja purunemise.

Ladustage pakendis olevad või juba lahtipakitud osad ettenähtud keskkonnatingimustes.

Kui seadet ja selle tarvikuid tuleb ladustada üle kolme kuu ettenähtud keskkonnatingimustest erinevates oludes, siis pidage nõu edasimüüjaga.



12.4 Jäätmekäitlusjuhised/Utiliseerimisvõimalused

Ärge visake pakendit ega kasutusest kõrvaldatud toodet keskkonda, vaid viige need linna-/omavalitsuse või pädeva jäätmekäitlusettevõtte koostatud juhiste kohaselt pädevasse jäätmekäitluskeskusesse.

12.4.1 Kasutuselt kõrvaldamine

ETTEVAATUST!

Oma aja äraelanud tooted tuleb kohe kasutuselt kõrvaldada, et vältida selle hilisemat väärkasutust ja keskkonna või inimeste ohustamist.



- Kui seade sisaldab patareisid või akusid, siis võtke need välja.
- Vajaduse korral võtke seade lahti käsitsetavateks ja taaskasutatavateks koosteüksusteks ning komponentideks.
- Viige masina komponendid selleks ettenähtud jäätmejaama.

12.4.2 Uue seadme pakendi jäätmekäitlus

Kõik kütteseadme pakendamiseks kasutatud pakkematerjalid ja abivahendid on taaskasutatavad ning tuleb saata utiliseerimisele.

Pakendamiseks kasutatud puitmaterjali võib saata jäätmekäitlusesse või utiliseerimisele.

Pakendamiseks kasutatud papi võib tükeldatult viia vanapaberi kogumispunkti.

Kiled on valmistatud polüetüleenist (PE) ja polsterdamiseks kasutatud osad polüstüreenist (PS). Neid materjale saab pärast töötlemist taaskasutada, kui te viite need kasutuskõlblike materjalide kogumiskohta või pädevasse jäätmekäitlusettevõttesse.

Saatke pakkematerjal edasi üksnes sorteerituna, sest see võimaldab kohe edasitoimetamist taaskasutusse.

12.4.3 Määrdeainete jäätmekäitlus

Tagage tingimata kasutatud jahutus- ja määrdeainete keskkonnasäästlik jäätmekäitlus. Järgige kohaliku jäätmekäitlusettevõtte juhiseid. Kasutatud määrdeainete jäätmekäitlusviisi saate teada määrdeainete tootjalt. Vajaduse korral küsige ka toote jaoks koostatud andmelehti.

12.4.4 Vana seadme jäätmekäitlus

TEAVE

Hoolitsege iseenda ja keskkonna huvides selle eest, et kõik seadme komponendid saadetak스 jäätmekäitlusse ainult selleks ettenähtud ja lubatud moel.



Arvestage sellega, et elektriseadmed sisaldavad arvukalt nii taaskasutatavaid materjale kui ka keskkonnaohtlikke koostisosi. Hoolitsege selle eest, et kõik koostisosad saadetak스 eraldi ja asjatundlikult jäätmekäitlusse. Kahtluse korral võtke ühendust kohaliku jäätmekäitlusettevõttega. Vajalike ettevalmistuste tegemiseks võib samuti pöörduda spetsialiseeritud jäätmekäitlusettevõtte poole.

12.4.5 Elektriliste ja elektrooniliste detailide jäätmekäitlus

Kandke hoolt selle eest, et elektriliste koostisosade jäätmekäitlus vastaks asjakohastele kehtivatele eeskirjadele.

Seade sisaldab elektrilisi ja elektroonilisi koostisosi ning seetõttu eri tohi seda saata jäätmekäitlusse koos olmejäätmetega. Euroopa elektri- ja elektroonikaseadmete jäätmete direktiivi ja riiklike õigusaktide kohaselt tuleb kasutatud elektriseadmed ja -masinad eraldi kokku koguda ning saata keskkonnale ohutul viisil taaskasutusse.

Masina käitajana peate hankima teavet teie jaoks vajaliku ning volitatud kogumis- ja jäätmekäitlussüsteemi kohta.

Kandke hoolt selle eest, et patareide ja/või akude jäätmekäitlus vastaks asjakohastele kehtivatele eeskirjadele. Visake kaupluste või kohalike jäätmekäitlusettevõtete juures olevatesse kogumiskastidesse üksnes tühjaklaetud akud.

12.5 Jäätmekäitlus kohalike jäätmekogumispunktide kaudu

Kasutatud elektriliste ja elektrooniliste seadmete jäätmekäitlus

(Kohaldatav Euroopa Liidu ja teistes Euroopa riikides, kus on nende seadmete jaoks eraldi kogumissüsteem.)



Tootel või selle pakendil olev sümbol viitab sellele, et tegemist ei ole tavalise olmejäätmega, vaid see tuleb viia elektri- ja elektroonikaseadmete kogumispunkti.

Toote eeskirjadekohase jäätmekäitlusega annate oma panuse keskkonna ja kaasinimeste tervise kaitseks. Vale jäätmekäitlus ohustab nii keskkonda kui ka tervist. Materjalide taaskasutus aitab vähendada toorainekulu. Lisateavet toote taaskasutuse kohta saate kogukonnast, kohalikust jäätmekäitlusettevõttest või kauplusest, kust te selle toote ostsite.

13 Toote jälgimine

Me oleme kohustatud oma tooteid jälgima ka pärast tarnimist.

Palun teavitage meid kõigest, mis pakub meile huvi.

- Muutunud paigaldusandmed
- Kütteseadme kasutamisel saadud kogemused, mis võivad ka teistele kasutajatele huvi pakkuda
- Korduvad rikked

Stürmer Maschinen GmbH
Dr.-Robert-Pfleger-Str. 26
D-96103 Hallstadt

Faks (+49) 0 951 965 5555
E-post info@unicraft.de

14 Märkused



Stürmer Maschinen GmbH
 Dr.-Robert-Pfleger-Str. 26
 D-96103 Hallstadt
 +49 951 965 550
 info@stuermer-maschinen.de
 www.stuermer-maschinen.de



www.stma.de/youtube-de



www.facebook.com/stuermer.maschinen.gmbh



www.xing.com/companies/stuermermaschinen.gmbh



www.linkedin.com/company/8690471