

Kasutusjuhend

— Eritolmuimeja

— flexCAT 120 VCA



flexCAT 120 VCA

FLEXCAT 120 VCA

Ilmumisandmed

Toote nimetus

Eritolmuimeja Tootekood
flexCAT 120 VCA 7003130

Tootja

Stuermer Maschinen GmbH
Dr.-Robert-Pfleger-Str. 26
D-96103 Hallstadt

Faks 0049 (0) 951 96555-55

E-post info@cleancraft.de
Veebileht www.cleancraft.de

Kasutusjuhendi teave

Originaaljuhend

Väljaanne: 08.01.2021

Versioon 1.03

Keel Eesti

Autor ES

Autoriõiguse teave

Autoriõigus © 2019 Stuermer Maschinen GmbH,
Hallstadt, Saksamaa.

Selle kasutusjuhendi sisu kuulub ainuisikuliselt
ettevõttele Stuermer.

Selle dokumendi edastamine ja kopeerimine ning selle
sisu kasutamine ja levitamine on keelatud, kui see
pole sõnaselgelt lubatud. Rikkumiste eest on õigus
nõuda hüvitist.

Võib esineda tehnilisi muudatusi ja vigu.

Sisukord

| | |
|---|-----------|
| 1 Sissejuhatus | 3 |
| 1.1 Autoriõigus | 3 |
| 1.2 Klienditeenindus | 3 |
| 1.3 Vastutuse piirangud | 3 |
| 2 Ohutus | 3 |
| 2.1 Sümbolite selgitused | 3 |
| 2.2 Valdaja vastutus | 4 |
| 2.3 Nõuded töötajatele | 5 |
| 2.4 Isikukaitsevahendid | 5 |
| 2.5 Üldised ohutusnõuded | 5 |
| 2.6 Tolmuimejal olevad ohutussildid | 6 |
| 3 Kasutusotstarve | 7 |
| 3.1 Mittesihipärane kasutamine | 7 |
| 3.2 Jääkohud | 7 |
| 4 Tehnilised andmed | 7 |
| 4.1 Tabel | 7 |
| 4.2 Andmeplaat | 8 |
| 5 Transport, pakend, hoiulepanek | 8 |
| 5.1 Transport | 8 |
| 5.2 Pakend | 8 |
| 5.3 Hoiulepanek | 8 |
| 6 Seadme kirjeldus | 8 |
| 6.1 Filtrisüsteem | 8 |
| 6.2 Tarnekomplekt | 9 |
| 7 Enne esmakasutust | 9 |
| 8 Kasutamine | 9 |
| 8.1 Käivitamine ja seiskamine | 10 |
| 8.2 Paagi tühjendamine | 10 |
| 8.3 Tihendi kontrollimine | 10 |
| 9 Korrashoid, hooldus ja parandus | 10 |
| 9.1 Puhastamine | 10 |
| 9.2 Filtri puhastamine | 11 |
| 9.3 Hooldamine ja parandamine | 11 |
| 10 Kasutusest kõrvaldatud seadmete ringlussevõtt | 11 |
| 10.1 Kasutusest kõrvaldamine | 11 |
| 10.2 Elektriseadme jäätmete kasutusest kõrvaldamine | 11 |
| 10.3 Määrdeainete kõrvaldamine | 11 |
| 10.4 Filtri kasutusest kõrvaldamine | 11 |
| 11 Rikked, nende võimalikud põhjused ja lahendused | 12 |
| 12 Tagavaraosad | 12 |
| 12.1 Varuosade tellimine | 12 |
| 12.2 Varuosade joonis | 13 |
| 13 EÜ vastavusdeklaratsioon | 14 |
| 14 Märkused | 15 |

1 Sissejuhatus

CLEANCRAFTI tolmuimeja ostmisega olete teinud hea valiku.

Enne seadme kasutusele võtmist lugege kasutusjuhend hoolikalt läbi.

See annab teile teavet tolmuimeja õige kasutuselevõtu, sihtotstarbe ning ohutu ja tõhusa kasutamise ja hoolduse kohta.

Kasutusjuhend on osa tolmuimeja pakendist. Hoidke kasutusjuhendit alati kohas, kus tolmuimejat kasutatakse. Tolmuimeja kasutuskohas tuleb järgida ka kõiki kohalikke õnnetuse vältimise eeskirju ja üldisi ohutusjuhiseid.

1.1 Autoriõigus

Selle kasutusjuhendi sisu on kaitstud autoriõigusega. Juhendit võib kasutada koos tolmuimeja käitamisega. Muud rakendused, mida ei ole kirjeldatud, ei ole ilma Stuermer GmbH kirjaliku nõusolekuta lubatud.

Oma toodete kaitseks registreerime kaubamärgi-, patendi- ja disainiõigused, nagu see on võimalik üksikjuhtudel. Oleme kindlalt meie intellektuaalomandi rikkumiste vastu.

1.2 Klienditeenindus

Kui teil on tolmuimeja kohta küsimusi või vajate tehnilist abi, võtke ühendust edasimüüjaga. Temalt saate erialast teavet ja asjalikke näpunäiteid.

Saksamaa

Sturmer Maschinen GmbH
Dr.-Robert-Pfleger-Str. 26
D-96103 Hallstadt

Parandusteenus

Faks: 0049 (0) 951 96555-111
E-post: service@stuermer-maschinen.de

Varuosade tellimine

Faks: 0049 (0) 951 96555-119
E-post: ersatzteile@stuermer-maschinen.de

Me oleme alati huvitatud väärtuslikest kogemustest ja kasutamisel saadud teadmistest, mis võiksid olla väärtuslikud meie toodete edasiseks arendamiseks.

1.3 Vastutuse piirangud

Kõik kasutusjuhendis sisalduvad teadmised ja märkused on koostatud, arvestades kehtivaid standardeid ja eeskirju, tänapäevast tehnoloogiat ning meie pikaajalisi teadmisi ja kogemusi.

Tootja ei võta kahju eest vastutust järgmistel juhtudel:

- kasutusjuhiste eiramine;
- sobimatu kasutus;
- kasutamine väljaõpetamata töötajate poolt;
- omavoliline muutmine;
- tehniline täiendamine;
- heakskiiduta varuosade kasutamine.

Tegelik tarnekomplekt võib tellitavate lisavõimalustega erimudelite puhul või hilisemate tehniliste muudatuste tõttu siin kirjeldatud selgitustest ja esitlustest erineda.

Kohaldatakse tarnelepingus kokku lepitud kohustusi, üldisi lepingutingimusi ja tähtaegu, aga ka tootja tarnetingimusi ja -lepingu sõlmimise ajal kehtinud õigusnorme.

2 Ohutus

Selles peatükis antakse ülevaade kõigist olulistest ohustotoimingutest, mis on vajalikud nii töötajate kaitseks kui ka ohutuks ja tõrgeteta tööks. Muud tööpõhised ohutusjuhised on toodud eraldi rakendusjärgkude jaotistes.

2.1 Sümbolite selgitused

Ohutusjuhised

Ohusteteated on selles kasutusjuhendis sümbolitega esile toodud. Ohusteteated algavad riskiastet väljendavate märgusõnadega.



OHT!

See sümboli ja märgusõna kooslus osutab lähenevale ohtlikule olukorrale, mille vältimata jätmise võib lõppeda surma või raske kehavigastusega.



HOIATUS!

See sümboli ja märgusõna kooslus osutab võimalikule ohtlikule olukorrale, mille vältimata jätmise võib lõppeda surma või raske kehavigastusega.



ETTEVAATUST!

See sümboli ja märgusõna kooslus viitab võimalikule ohtlikule olukorrale, mille tagajärjeks võivad olla väikesed või kerged kehavigastused, kui neid ei suudeta ära hoida.



TÄHELEPANU!

See sümboli ja märgusõna kooslus osutab võimalikule ohtlikule olukorrale, mille eiramine võib lõppeda varalise või keskkonnakahjuga.



MÄRKUS

See sümboli ja märgusõna kooslus osutab võimalikule ohtlikule olukorrale, mille eiramine võib lõppeda ainelise või keskkonnakahjuga.

Nõuanded ja soovitused



Nõuanded ja soovitused

Selle sümboliga tõstetakse esile kasulikke nõuandeid ja soovitusi, aga ka tõhusa ja probleemideta kasutuse teavet.

Kehavigastuste ja varakahjude ohu vähendamiseks on vajalik järgida selles kasutusjuhendis toodud ohutusteateid.

2.2 Valdaja vastutus

Valdaja on isik, kes kasutab tolmuimejat ärilistel või kaubanduslikel eesmärkidel ise või laseb seda kasutada kolmandal isikul ning kes kannab seaduslikku tootevastutust kasutaja, töötajate või kolmandate isikute kaitsmise eest.

Valdaja vastutus

Kui tolmuimejat kasutatakse kaubanduslikul eesmärgil, peab selle valdaja järgima seaduslikke tööohutuseeskirju. Seetõttu tuleb järgida selles kasutusjuhendis toodud ohutusteateid ning tolmuimeja kasutuspiirkonnas kehtivaid ohutus-, õnnetuste vältimise ja keskkonnakaitse eeskirju. Eriti tuleb tähelepanu pöörata järgmistele tingimustele.

- Valdaja peab olema teadlik kehtivatest tööohutuseeskirjadest ja analüüsima tolmuimeja kasutuskoha erilistest töötingimustest tulenevaid ohte. Selleks peab ta tolmuimeja käitamiseks koostama kasutusjuhendid.
- Valdaja peab tolmuimeja kasutaja vältel kontrollima, kas tema koostatud kasutusjuhendid vastavad kehtivatele eeskirjadele, ja neid vajaduse korral kohandama.
- Valdaja peab ühemõtteliselt reguleerima ja määrama vastutuse paigaldamise, käitamise, kõrgeotsingu, hoolduse ja puhastamise eest.
- Valdaja peab tagama, et kõik isikud, kes tolmuimejaga töötavad, on kasutusjuhendit lugenud ja sellest aru saanud. Edaspidi tuleb töötajaid korraliselt juhendada ja ohtudest teavitada.
- Valdaja peab andma töötajatele vajalikud isikukaitsevahendid ja nõudma siduval moel nende isikukaitsevahendite kasutamist.

Peale selle on valdaja vastutus hoida tolmuimeja alati tehniliselt veatus seisukorras. Selle tagamiseks tuleb võtta järgmised meetmed.

- Valdaja peab tagama selles kasutusjuhendis kirjeldatud hooldusvahemikest kinnipidamise.
- Valdaja peab laskma regulaarselt kontrollida kõigi kaitsevahendite töökorras olekut ja terviklikkust.

2.3 Nõuded töötajatele

Kutseoskused

Kasutusjuhendis kirjeldatud erinevad ülesanded tähendavad erinevaid nõudeid nende isikutele, kellele nende ülesannete täitmine on usaldatud.



HOIATUS!

Oht töötajate puudulike kutseoskuste tõttu.

Puudulike kutseoskustega isikud ei oska tolmuimejat kasutades ohte hinnata ning neid ja teisi isikuid ohustavad seetõttu rasked ja eluohtlikud kehavigastused.

- Lubage töid tegema üksnes kutseoskustega isikuid.
- Hoidke puudulike kutseoskustega isikud tööalast eemal.

Mis tahes töid tohivad teha üksnes isikud, kellelt võib oodata usaldusväärset töökorrast kinnipidamist. Seadmega ei tohi töötada isikud, kelle tajumisvõime on piiratud nt ravimite, alkoholi või uimastite tõttu.

Erinevate tööde tegemiseks vajalikud töötajate kutseoskused on loetletud allpool.

Kasutaja

Kasutaja on saanud valdajalt määratud töid ja väärkäitumisega kaasnevaid riske hõlmava väljaõppe. Kõiki tavapärasest tööviisist erinevaid töid tohib kasutaja teha ainult juhul, kui seda on juhendis kirjeldatud ja kui valdaja on andnud kasutajale sõnaselge töökorralduse.

Elektriku kutseoskustega isik

Elektriku kutseoskustega isik suudab tänu oma erialasele koolitusele, teadmistele ja kogemustele ning asjakohaste standardite ja eeskirjade tundmisele teha tööd elektrisüsteemidega ning saada iseseisvalt aru võimalikest ohtudest ja neid ennetada.

Kutseoskustega töötajad

Kutseoskustega töötajad oskavad tänu oma erialasele koolitusele, teadmistele ja kogemustele ning asjakohaste eeskirjade tundmisele täita iseseisvalt neile määratud ülesandeid ning tuvastada ja vältida võimalikke ohte.

Tootja

Teatavaid töid tohivad teha ainult tootja väljaõppe saanud töötajad. Ülejäänud töötajad ei tohi neid töid teha. Vajaduse korral pöörduge nende tööde tegemiseks klienditeeninduskeskusesse.

2.4 Isikukaitsevahendid

Isikukaitsevahendid on ette nähtud töötajate ohutuse tagamiseks ja tervise kaitsmiseks töötamise ajal. Isikukaitsevahendid, mida töötaja peab seadmega töötamise või selle hooldamise ajal kandma, on toodud kasutusjuhendi eri jaotistes.

Isikukaitsevahendite selgitused on toodud allpool.



Kaitsekindad

Kaitsekinnaste eesmärk on kaitsta käsi teravate osade ning hõõrdumise, marrastuste ja tõsiste vigastuste eest.



Turvajalatsid

Turvajalatsid kaitsevad jalgu muljumise, kukkuvate osade ja libedal pinnal libastumise eest.



Kaitserõivad

Kaitserõivad on valmistatud liibuvast kangast ja neil ei ole kergesti rebenevaid väljaulatuvaid osi.

2.5 Üldised ohutusnõuded

Juhime tähelepanu järgmisele.

Kasutage ohutusseadiseid ja kinnitage need korralikult. Ärge kunagi töötage ilma kaitseseadisteta ja hoidke need heas seisukorras.

- Hoidke masin ja töökeskkond alati puhtana. Tagage piisav valgustus.
- Tolmuimeja konstruktsiooni ei tohi muuta. Masinat ei tohi kasutada otstarbel, mida tootja ei ole ette näinud.
- Ärge kunagi töötage keskendumist häiriva haiguse korral või kui olete uimastite, alkoholi või ravimite mõju all.
- Ärge kunagi tõmmake toitekaablit, et eemaldada pistikut pistikupesast. Kaitske kaablit soojuse, õli ja teravate esemete eest.
- Rikked mõjutavad turvalisust, seetõttu parandage need viivitamata.
- Kaitske tolmuimejat niiskuse eest (lühise oht!).
- Veenduge enne tolmuimeja kasutamist, et selle osad ei ole kahjustatud. Vahetage kahjustunud osad kohe välja, et vältida ohtu.
- Ärge kunagi koormake tolmuimejat üle. Etteantud jõudlusnäitajate järgimine on õigem ja ohutum.
- Kasutage üksnes originaalvaruosi ja -tarvikuid, et vältida riske ja õnnetusohu.



HOIATUS!

Ärge kasutage tolmuimejat vedelike koristamiseks.



HOIATUS!

Ärge koristage tolmuimejaga põlevaid materjale.



HOIATUS!

Ärge koristage tolmuimejaga hõõguvat tuhka.



HOIATUS!

Ärge koristage tolmuimejaga ühtegi ainet, mille temperatuur ületab 40 °C.



HOIATUS!

Ärge kunagi suunake töötavat tolmuimejat inimeste või loomade õrnamate kehaosade, nt silmade, kõrvade, suu vms poole.



HOIATUS!

Seadme käsitsemisel tuleb arvesse võtta selle kaalu, nt hoiustada seda stabiilsel, turvalisel ja ühtlasel pinnal niiskusvabas kohas.



TÄHELEPANU!

Ärge kasutage madalal temperatuuril ega välioludes.



TÄHELEPANU!

Kasutage üksnes seadmega kaasas olevaid või juhendis märgitud osi. Teistsuguste osade kasutamine võib mõjutada ohutust.



HOIATUS!

Ärge kunagi jätke töötavat seadet järelevalveta. Kui te seadet ei kasuta, eemaldage alati pistik pistikupesast. Hoidke seadet lastele ja kõrvalistele isikutele kättesaamatus kohas.



HOIATUS!

Lisatarvikute ühendust võib kasutada üksnes tuha imemiseks. Selle juhise eiramine võib põhjustada tulekahju või kasutaja surma.



HOIATUS!

Seade ei sobi kasutamiseks keskkonnas, mis on kaitstud elektrostaatilise laengu kuhjumise eest.

2.6 Tolmuimejal olevad ohutussildid

Tolmuimejale on kinnitatud järgmised ohutussildid ja -juhised (joonis 1), mida tuleb järgida.



1



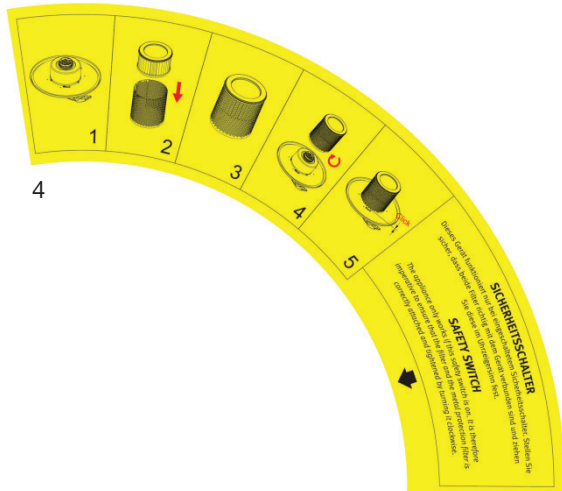
2

3



TÄHELEPANU!

- Ainult külma tuha koristamiseks.
- Ärge kasutage tahma ega süttivate materjalide koristamiseks.
- Kasutamise ajal jälgige pidevalt, et voolikud ja tolmuimeja ei kuumeneks üle.
- Tühjendage ja puhastage tolmuimeja enne ja pärast igat kasutuskorda.
- Puhastage filtrid põhjalikult pärast igat kasutuskorda.



4

Joonis 1. 1, 2 – kohustuslik silt, 3 – hoiatussümbolid, 4 – märkus ohutuslültil.

Kui masina ohutussildid on kahjustatud või puuduvad, võib see põhjustada häireid, isiku- ja varakahju. Masinale kinnitatud ohutussilt ei tohi eemaldada. Kahjustatud ohutussümbolid tuleb viivitamata välja vahetada.

Kui sildid ei ole enam selgesti nähtavad ega otsekohe arusaadavad, tuleb masina kasutamine lõpetada, kuni sellele kinnitatakse uued sildid.

3 Kasutusotstarve

Tolmuimeja on ette nähtud üksnes tuha, liiva ja muu tolmu imemiseks ning puhumisfunktsiooni kasutamiseks, nt pindade puhastamiseks. Tolmuimejat ei tohi kasutada plahvatusohtlikus keskkonnas.

Õige kasutus hõlmab kõikide selle kasutusjuhendi juhiste järgimist. Nimetatud kasutusest erinevat või muul otstarbel kasutamist loetakse väärkasutuseks. Mingil juhul ei tohi seadet järelevalveta jätta.

Sturmer Maschinen GmbH ei võta vastutust elektritolmuimejale tehtud ehituslike või tehniliste muudatuste eest.

Väärkasutuse tõttu tekkinud kahju hüvitamise nõudeid ei arvestata.



HOIATUS!

Tolmuimeja muutmine on keelatud. Muudatused võivad muuta kehtetuks garantii ning põhjustada kasutajale põletusi, isikukahju ja isegi surma. Tootja ei vastuta esemetele või isikutele tekitatud kahju eest, mis on tingitud selle kasutusjuhendi eiramisest või seadme väärkasutusest.

3.1 Mittesihipärane kasutamine



HOIATUS!

Seade ei sobi kasutamiseks keskkonnas, mis on kaitstud elektrostaatilisest laengu kuhjumise eest.



HOIATUS!

Ohud mittesihipärane kasutamise korral.

Tolmuimeja mittesihipärane kasutamine võib põhjustada ohtlikke olukordi.

- Kasutage tolmuimejat üksnes nende jõudlusnäitajate piires, mis on näidatud tehnilistes andmetes.
- Ärge eirake ohutusseadiseid ega lülitage neid välja.
- Kasutage tolmuimejat ainult juhul, kui see on tehniliselt laitmatus seisukorras.



TÄHELEPANU!

Tolmuimeja ei ole ette nähtud ohtliku tolmu imemiseks. Ärge koristage sellega tahma, tule- või plahvatusohtlikke ega mürgiseid aineid ja vedelikke. Koristatava materjali temperatuur ei tohi ületada 40 °C.

- Ärge koristage tolmuimejaga agressiivseid puhastusaineid, sest need võivad seadet kahjustada.
- Ärge koristage tolmuimejaga materjale, mis võivad filtreid kahjustada või ummistada (nt pulber, tooner, kips ja muud peeneteralised ained).
- Ärge koristage tolmuimejaga vett ega muid vedelikke.

3.2 Jääkohud

Isegi kui järgite kõiki ohutusjuhiseid ja kasutate masinat sihipäraselt, esinevad siiski järgmised jääkohud:

- käte ja jalgade vigastamise oht seadme kasutamise ajal.

4 Tehnilised andmed

4.1 Tabel

| Mudel | flexCAT 120 VCA |
|---------------------|---------------------|
| Tolmuimeja tüüp | kuiv |
| Elektriühendus | 230 V / 50 Hz |
| Võimsus | 1200 W |
| Imivõimsus | 1500 l/min |
| Paagi maht | 20 liitrit |
| Vooliku läbimõõt | 38 mm |
| Vooliku pikkus | 1,5 m |
| Mootorite arv | 1 |
| Väljundaste | üheastmeline |
| Mootori jahutus | Möödaviik 1/2" |
| Helirõhu tase | 76 dB(A) |
| Kaabli pikkus | 3,5 m |
| Alarõhk | 150 mbar |
| Filtri pindala | 150 cm ² |
| Paagi materjal | metall |
| Mõõtmed (P × L × K) | 310 x 310 x 420 mm |
| Kaal | 4,4 kg |

4.2 Andmeplaat



Joonis 2. Andmeplaat

5 Transport, pakend, hoiulepanek

5.1 Transport

Kontrollige tolmuimeja kättesaamisel, et poleks nähtavaid transpordikahjustusi. Kahjustuste avastamisel andke sellest kohe teada veoettevõttele või edasimüüjale.



MÄRKUS!

Tolmuimejat tuleb kaitsta niiskuse eest.

5.2 Pakend

Kõik kasutatud pakkematerjalid ja abivahendid on ringlussevõetavad ning tuleb viia ringlussevõtukeskusesse.

Tarnepakend on tehtud papist ning tuleb kõrvaldamiseks tükeldada ja viia ringlussevõtukeskusesse.

Kile on tehtud polüetüleenist (PE) ja pehmed osad polüstüreenist (PS). Viige need ringlussevõtuks kogumiskeskusesse või oma piirkonna jäätmekäitlusettevõttesse.



HOIATUS! Eluohulik!

Pakendi osad (nt kilekotid) võivad olla ohtlikud.

- Hoidke pakendimaterjali kohas, kust lapsed ega isikud, kes ei saa oma tegevusest aru, seda kätte ei saa.

5.3 Hoiulepanek

Tolmuimejat tuleb hoida kuivas tolmuvabas ruumis.

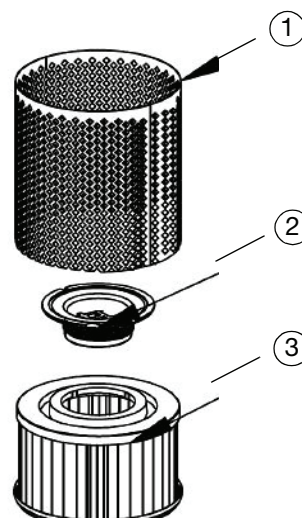
6 Seadme kirjeldus



Joonis 3. Seadme kirjeldus

1. Õhuava
 2. Käepide
 3. Lülit
 4. Paagi kaas
 5. Painduv metallvoolik
 6. Õhu sissevõtuava
 7. Alumiiniumist imemisotsak
 8. Paak
- 6.1 Filtrisüsteem

6.1 Filtrisüsteem



Joonis 4. Filtrisüsteem

1. Metallist kaitsefilter
2. Filtridetail
3. Kassettfilter

6.2 Tarnekomplekt

Eritolmuimeja tarnekomplekt sisaldab järgmist:



Joonis 5. Tarnekomplekt

- 1 m imivoolik, sh liitmikud
- Ühendustoru
- Piluotsak
- Kassettfilter
- Metallvõre

7 Enne esmakasutust

Imemisfunktsioon

Ühendage toru liitmik tolmuimeja külge ja keerake seda päripäeva, kuni see lukustub.

Võtke toruliitmikust kinni, keerake seda vastupäeva, kuni toru välja tuleb.

Puhumisfunktsioon

Sisestage imivooliku ühendustoru õhuvasse (joonis 3, detail 1) ja keerake seda päripäeva, kuni see lukustub.

8 Kasutamine



OHT! Surmava elektrilöögi oht.

Kokkupuude pingestatud osadega võib põhjustada surmavaid vigastusi. Sisselülitatud elektriosad võivad tekitada kontrollimatut liikumist ja põhjustada tõsiseid vigastusi.

- Enne tolmuimeja reguleerimist eemaldage pistik pistikupesast.



HOIATUS!

Seade tuleb enne kasutamist õigesti kokku panna. Kontrollige, et filtrielemendid oleksid õigesti paigaldatud ja töötaksid nõuetekohaselt.

Seadet tohib kasutada, paigaldada, parandada ja transportida üksnes stabiilsel, tasasel pinnal.



HOIATUS!

Enne väljalülitatud tolmuimeja käitamist eemaldage toitepistik vooluvõrgust.

Kontrollige regulaarselt, et toitekaabli ja pistikul ei oleks kahjustusi (isolatsioon jne). Kahjustatud kaabel tuleb enne tolmuimeja järgmist kasutuskorda välja vahetada. Kahjustatud toitekaablit võivad vahetada tehnilise teenuse osutajad või kutseoskustega töötajad.

Pikendusjuhtme kasutamise korral veenduge, et see on samasuguste mõõtmetega nagu seadme toitejuhe. Vältige kaabli kokkupuudet vedelike ja elektrit juhtivate pindadega.



TÄHELEPANU!

Enne seadme kasutusele võtmist kontrollige, et andmeplaadil näidatud tööpinge vastaks kasutatavale toitepingele.

8.1 Käivitamine ja seiskamine

Käivitamine

- Sisestage toitepistik sobivasse pistikupessa.
- Keerake ON/OFF-lüliti asendisse „1“.

Seiskamine

- Seadme väljalülitamiseks keerake ON/OFF-lüliti asendisse „0“ ja eemaldage toitekaabel toitevõrgust.
- Kaabli eemaldamisel tõmmake alati pistikust, mitte kaablist.

8.2 Paagi tühjendamine

1. samm. Kontrollige, et seade oleks välja lülitatud ja vooluvõrgust eemaldatud.
2. samm. Avage kinnitusklamber ja eemaldage paagi kaas.
3. samm. Võtke filtrid välja ja tühjendage paak.
4. samm. Asetage filtrid tagasi paagile. Veenduge, et need asetuvad kohale õigesti ja tihedalt.
5. samm. Pange paagi kaas tagasi (kontrollige asendi õigsust). Sulgege kinnitusklamber. Kontrollige, et kaas oleks tugevasti kinni.

8.3 Tihendi kontrollimine

Aja jooksul võib tihendi kvaliteet kulumise või kahjustuste tõttu halveneda. See võib kaasa tuua imemisvõimsuse vähenemise. Soovitame regulaarselt kontrollida, kas kinnitusklambrid, painduvad imemisvoolikud ja tihendid toimivad nõuetekohaselt.

Töö lõppedes puhastage kõik tihendid. Mustus võib halvendada nõuetekohast toimimist ja tekitada kahjustusi.

Veenduge, et paagi servad ei ole kahjustatud.

9 Korrashoid, hooldus ja parandus



OHT! Surmava elektrilöögi oht.

Kokkupuude pingestatud osadega võib põhjustada surmavaid vigastusi. Sisselülitatud elektriosad võivad tekitada kontrollimatut liikumist ja põhjustada tõsiseid vigastusi.

- Enne seadme puhastamist ja hooldamist eemaldage pistik pistikupesast.



HOIATUS!

Lapsed ei tohi täiskasvanu järelevalveta seadet puhastada.

Seadet tohivad hooldada ja parandada üksnes spetsialistid.

Parandamise korral kasutage ainult originaalvaruosi.

9.1 Puhastamine



TÄHELEPANU!

Ärge kasutage tugevatoimelisi kemikaale, lahusteid ega abrasiivmaterjale. Need võivad kahjustada seadme pinda ja tekitada kahjustusi.

Tolmuimeja tuleb alati hoida puhtana.

Tolmuimeja tuleb alati hoida puhtana.



Kasutage kaitsekindaid.

Kasutage puhastamise ajal sobivaid kaitsekindaid, et kaitsta end laastude eest.

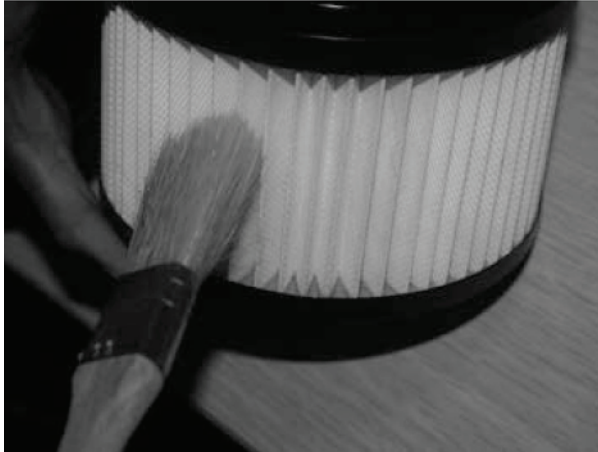
Pärast tolmuimeja kasutamist tühjendage paak ja puhastage seade.

Puhastage kõik tolmuimeja plast- ja värvitud pinnad kergelt niiske lapiga.

Hoidke mootori õhutusavad puhtad, et tagada vajalik jahutus.

9.2 Filtri puhastamine

1. samm. Keerake filter lahti.
2. samm. Eemaldage paagi sisemusest tolm ja puhastage filter pintsliga (joonis 6).
3. samm. Asetage filter tagasi algasendisse.



Joonis 6. Filtri puhastamine

9.3 Hooldamine ja parandamine



TÄHELEPANU!

- Seadet tohivad hooldada ja parandada üksnes spetsialistid.
- Parandamise korral kasutage ainult originaalvaruosi.

Kui tolmuimeja ei tööta korralikult, võtke ühendust edasimüüja või meie klienditeenindusega. Kontaktandmed leiate jaotisest 1.2 „Klienditeenindus“.

10 Kasutusest kõrvaldatud seadmete ringlussevõtt

Teie enda ja keskkonnahoiu huvides tuleks kasutusest kõrvaldatud masina koosteosad ette nähtud ja lubatud viisil ringlusse võtta.

10.1 Kasutusest kõrvaldamine

Kui seadet ei kasutata, tuleb see kohe kasutusest kõrvaldada, et vältida selle hilisemat väärkasutust ja keskkonna või inimeste ohustamist.

1. samm. Eemaldage kasutatud masinalt kõik keskkonnale ohtlikud käitusmaterjalid.
2. samm. Vajaduse korral demonteerige seade hõlpsasti käsitsetavateks ja kasutatavateks osadeks.
3. samm. Viige masina kasutatud osad ja käitusmaterjalid jäätmekeskusesse.

10.2 Elektriseadme jäätmete kasutusest kõrvaldamine

Elektriseadmed sisaldavad erinevaid ringlusse võetavaid materjale ja keskkonnale kahjulikke osi.

Hoolitsege selle eest, et need osad antaks ringlusse eraldi ja nõuetekohaselt. Kahtluse korral võtke ühendust oma kohaliku jäätmekäitlusettevõttega.

Vajaduse korral saab spetsialiseerunud jäätmekäitlusettevõtte teid käitlemisküsimustes aidata.

10.3 Määrdeainete kõrvaldamine

Eemaldage kõikidest määriskohtadest lekkinud, kasutatud ja ülemäärane määr.

Kasutatud määrdeainete kõrvaldamisjuhised on kättesaadavad määrdeainete tootjalt. Vajaduse korral küsige tootepõhiseid ohutuskaarte.

10.4 Filtri kasutusest kõrvaldamine

Filtrid on valmistatud keskkonnasäästlikust materjalist. Võite panna filtri tavaliste olmejäätmete sekka, kui see ei sisalda mustust, mida ei ole lubatud olmejäätmete hulka panna.

11 Rikked, nende võimalikud põhjused ja lahendused



TÄHTIS!

Kui esineb üks järgmistest rikestest, lõpetage kohe seadme kasutamine. Enne rikke põhjuse otsimist lülitage seade välja ja eemaldage see vooluvõrgust. Muidu võib see kaasa tuua raske vigastuse.

Kõiki parandus- ja asendustoiminguid võivad teha üksnes kvalifitseeritud ja koolitatud töötajad.



MÄRKUS

Kui te ei suuda tolmuimeja riket ise kõrvaldada, võtke ühendust CLEANCRAFTI edasimüüjaga. Edastage järgmised andmed, mille leiate tolmuimejalt või kasutusjuhendist ja mis aitavad probleemi kiiremini lahendada:

- seadme kirjeldus
- seerianumber
- tootmisaasta
- rikke üksikasjalik kirjeldus

| Rike | Võimalik põhjus | Lahendus |
|-----------------------------|--|--|
| Masin ei tööta. | <ol style="list-style-type: none"> 1. Pistik ei ole pistikupessa ühendatud. 2. Toitekaabel on kahjustatud. 3. Lüliti on kahjustatud. 4. Mootor on kahjustunud. | <ol style="list-style-type: none"> 1. Ühendage pistik pistikupessa. 2. Kutsuge hooldustehnik 3. Kutsuge hooldustehnik 4. Kutsuge hooldustehnik |
| Imemisvõimsus on vähenenud. | <ol style="list-style-type: none"> 1. Ummistus imemisotsakus, imemisvoolikus või filtris. 2. Tihendid on lõtvunud. | <ol style="list-style-type: none"> 1. Eemaldage ummistus, puhastage filter. 2. Puhastage või vahetage tihendid. 3. Kontrollige filtrite ja paagi kaane asendit. 4. Kontrollige vooliku ja liitmike tihedust. |

12 Tagavaraosad



OHT!

Vigastusoht valede varuosade kasutamise tõttu

Valede või kahjustatud varuosade kasutamisega võivad kaasneda ohud kasutajale, aga ka kahjustused ja tõrked.

- Kasutage üksnes seadme valmistaja originaalvaruosi või seadme valmistaja heakskiiduga varuosi.
- Kahtluste korral pöörduge tootja poole.



Nõuanded ja soovitused

Lubamatute varuosade kasutamise korral muutub tootja garantii tühiseks ja kehtetuks.

12.1 Varuosade tellimine

Varuosi saab osta volitatud edasimüüjalt või otse tootjalt. Kontaktandmed leiate jaotisest 1.2 „Klienditeenindus“.

Varuosade tellimisel esitage allpool nimetatud põhiteave.

- Seadme mudel
- Tootekood
- Viitenumber joonisel
- Tootmisaasta
- Kogus
- Soovitud tarnemeetod (posti teel, lennupost, mere- või õhustransport, kuller)
- Kättetoimetamisadress

Ülaltoodud teabeta varuosade tellimusi ei rahuldata. Kui saateviisi kohta teave puudub, saadetakse tooted tarnija äranägemisel.

Andmed seadme mudeli, tootekoodi ja tootmisaasta kohta leiate tolmuimeja andmeplaadilt.

Näide

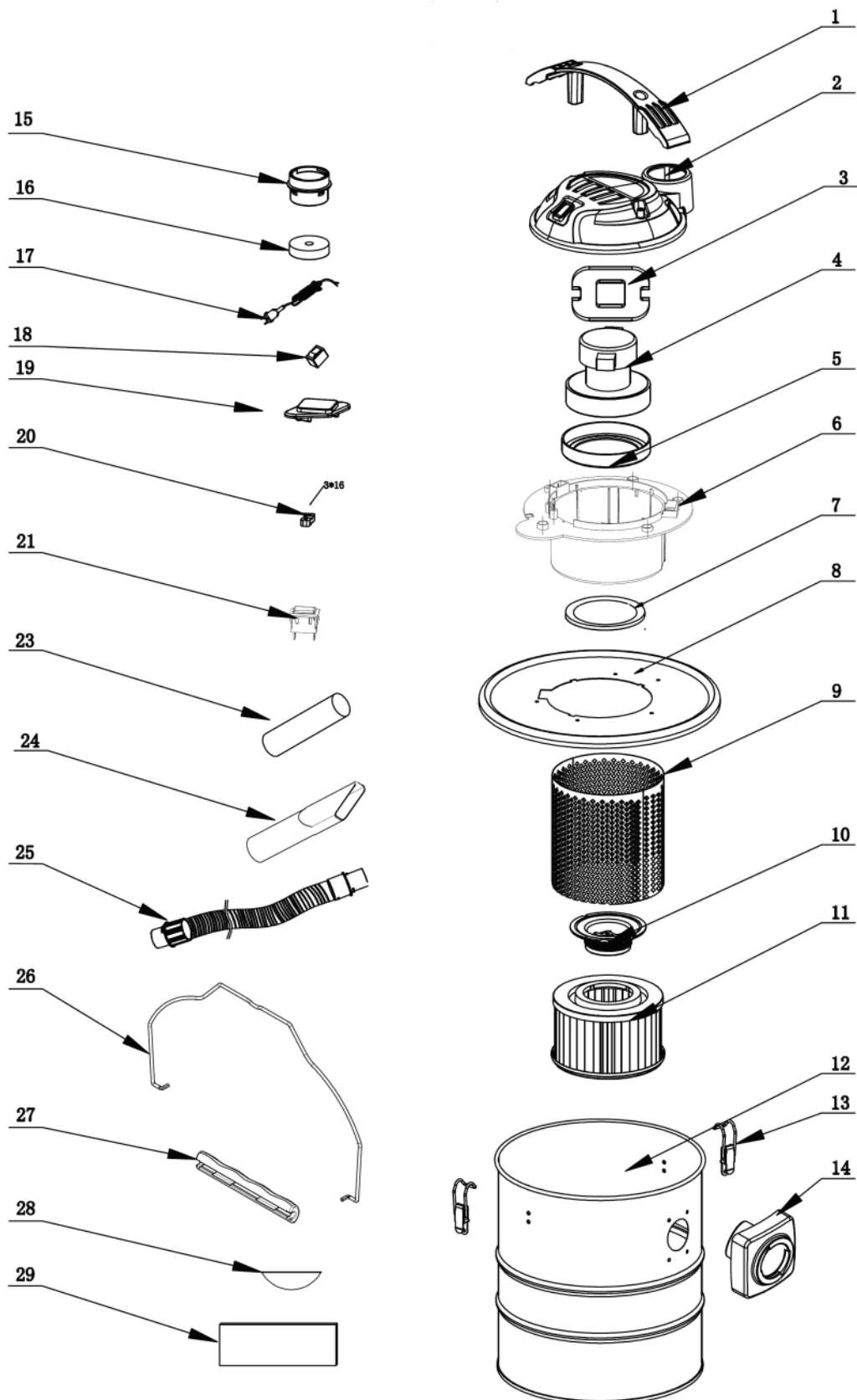
Tellida tuleb filter tolmuimejale flexCAT 120 VCA. Varuosade joonisel on filtri viitenumber 11.

Varuosade tellimisel saatke varuosade joonise koopias koos märgitud osa (filter) ja viitenumbriga (11) edasimüüjale või varuosade osakonda ja esitage järgmine teave.

- Seadme mudel: **Tolmuimeja flexCAT 120 VCA**
- Tootekood: **7003130**
- Viitenumber: **11**

12.2 Varuosade joonis

Järgnevad joonised aitavad hoolduse korral kindlaks määrata vajalikke varuosi. Vajaduse korral saatke varuosade joonise koopia koos sellele märgitud osadega volitatud edasimüüjale.



Joonis 7. Varuosade joonis

13 EÜ vastavusdeklaratsioon

Tootja/tarnija: Sturmer Maschinen GmbH
Dr.-Robert-Pfleger-Str. 26
D-96103 Hallstadt

deklareerib, et alljärgnev toode

Toote liik: Cleancraft®-i eritolmuimeja

Masina nimetus: flexCAT 120 VCA

Tootekood: 7003130

Seerianumber*: _____

Tootmisaasta*: 20__

* täitke lüngad andmeplaadil oleva teabe kohaselt

vastab kohaldatavate direktiivide (allpool) kõikidele asjakohastele sätetele – sealhulgas nende muudatustele deklaratsiooni esitamise ajal.

Asjaomased Euroopa Liidu direktiivid: 2011/65/EL RoHS
2014/30/EL EMÜ-direktiiv
2009/125/EÜ ErP direktiiv (ökodisaini direktiiv)

Kohaldatud on järgmisi standardeid:

| | |
|-------------------------------|--|
| DIN EN 60335-1:2012/A11:2014 | Majapidamis- ja muud taolised elektriseadmed. Ohutus. Osa 1: Üldnõuded (IEC 60335-1:2010, muudetud) |
| DIN EN 60335-2-2:2010/A1:2013 | Majapidamis- ja muud taolised elektriseadmed. Ohutus. Osa 2-2: Erinõuded tolmuimejatele ja veeimemis-puhastusseadmetele |
| DIN EN 62233:2008 | Inimesele toimivate majapidamis- ja muude taoliste seadmete elektromagnetväljade mõõtmismeetodid |
| DIN EN 55014-1 | Elektromagnetiline ühilduvus. Nõuded majapidamismasinatete, elektrilistele tööriistadele ja muudele taoliste seadmetele. Osa 1: Emissioon |
| DIN EN 55014-2 | Elektromagnetiline ühilduvus. Nõuded majapidamismasinatete, elektrilistele tööriistadele ja muudele taoliste seadmetele. Osa 2: Häiringukindlus. Tooteperekonna standard |
| DIN EN 61000-3-2 | Elektromagnetiline ühilduvus (EMC) – Osa 3-2: Piirväärtused. Vooluharmoniliste emissioonide lubatavad piirväärtused (seadmetel sisendvooluga kuni 16 A faasi kohta) (IEC 61000-3-2:2014) |
| DIN EN 61000-3-3 | Elektromagnetiline ühilduvus (EMC) – Osa 3-3: Piirväärtused. Pingemuutuste, pingekõikumiste ja väreluse piiramine mittetinglike ühendustega seadmetele avalikes madalpingelistes toitesüsteemides nimivooluga kuni 16 A faasi kohta |
| DIN EN 50564:2011-12 | Olme- ja bürootarbelised elektri- ja elektroonikaseadmed. Väikese tarbitava võimsuse mõõtmine |
| DIN EN 62321:2009 | Elektrotehnilised tooted. Kuue reglementeeritud koostisaine taseme määramine (plii, elavhõbe, kaadmium, kuuevalentne kroom, polübroomitud bifenüülestrid) |

Dokumentatsiooni eest vastutav isik Kilian Sturmer, Dr.-Robert-Pfleger-Str. 26, D-96103 Hallstadt

Hallstadt, 13.04.2016



Kilian Sturmer
tegevjuht, direktor



14 Märkused

