

Plasttihvtiga fassaadikinniti KI-10

Tugevdatud plastnaelaga, löökkinnitusega soojustuse kinniti



Heakskiidud ja aruanded

- ETA-07/0291
- UKTA-22/6369



Tooteteave

Omadused ja eelised

- Paigaldamine kõikidesse alusmaterjalidesse (kategoriad A, B, C, D, E)
- Plastnaelal on väike soojusülekanne (väärtus 0,0 W/K)
- Klaaskiuga tugevdatud plastnael võimaldab tänu tüübli korralikule paisumisele kiire ja tõrketu paigalduse
- Paisumisala on loodud väikese süvistussügavuse jaoks, mis vähendab nõutud puurimissügavust
- Võib kasutada koos lisasoostuse hoideplaadiga KWL, mida toodetakse ääriku suurusega 90, 110 ja 140 mm (soovitav pehmete soojustusmaterjalide, nagu mineraalvilla jaoks)
- Toote optimaalsed omadused võimaldavad kulusäästlikke lahendusi

Kasutusala

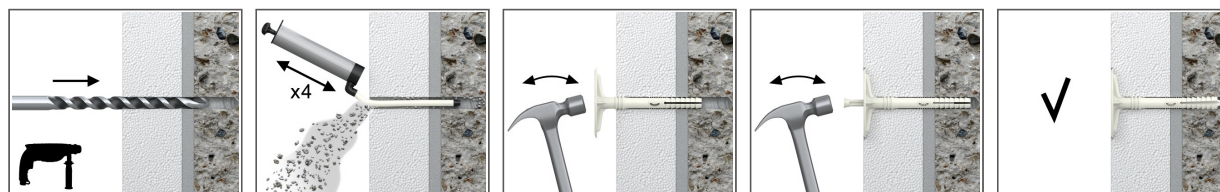
- Polüüreenplaadid
- Mineraalvillplaadid (MW)
- Kerged puitvillplaadid
- Polüüretaanplaadid
- Puitkiudplaadid
- Töödeldud kergpaneelid
- Väline soojustuse liitsüsteem (ETICS)

Alusmaterjalid

Heakskiidetud alusmaterjalid:

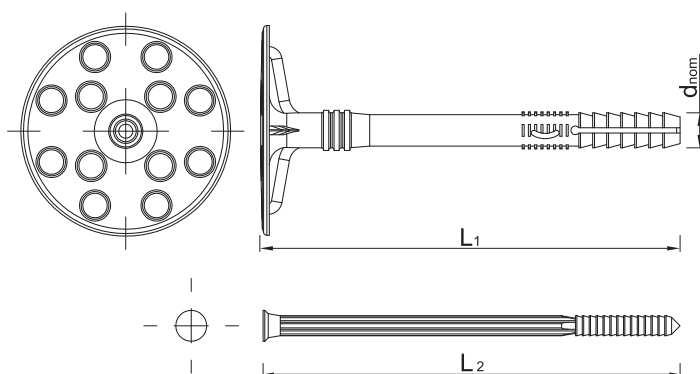
- betoon C12/15...C50/60 (kasutuskategooria A)
- täistellis (kasutuskategooria B)
- silikaattäistellis (kasutuskategooria B)
- silikaatõnestellis (kasutuskategooria C)
- vertikaalselt augustatud saviplokk (kasutuskategooria C)
- kergbetoonõonesplok (kasutuskategooria D)
- kergbetoonplok (kasutuskategooria C)
- täidisega kergbetooni sarrustatud osad (kasutuskategooria D)
- gaasbetoonplok (kasutuskategooria D)

Paigaldusjuhend



1. Puurige nõutud läbimõõdu ja sügavusega ava.
2. Puurimissügavus müüritises vähemalt 35 mm, augustatud materjalides 50 mm ning kerg- ja poorbetoonis vähemalt 70 mm.
3. Koputage plastihülss kergete vasaralöökidega läbi soojustusmaterjali avasse, kuni kinnitussügavus on saavutatud.
4. Süvistussügavus müüritises vähemalt 25 mm, augustatud materjalides 40 mm ning kerg- ja poorbetoonis vähemalt 60 mm.
5. Koputage plastnael kergete vasaralöökidega plastihülssi sisse, kuni kinnitus on kindel ja soojustusmaterjaliga tasapinnas.

Tooteinfo



Suurus	Tootekood	Kinnitus			Paigaldis		
		Läbimõõt	Pikkus	Plaadi läbimõõt	Soovitav paksus		
		d	L	D	t _{fix} A, B, C	t _{fix} D	t _{fix} E
[mm]							
Ø10	R-KI-070	10	70	60	35	20	0
	R-KI-090	10	90	60	55	40	20
	R-KI-120	10	120	60	85	70	50
	R-KI-140	10	140	60	105	90	70
	R-KI-160	10	160	60	125	110	90
	R-KI-180	10	180	60	145	130	110
	R-KI-200	10	200	60	165	150	130
	R-KI-220	10	220	60	185	170	150

Paigaldusandmed

Alusmaterjal			A, B, C	D	E
Alusmaterjali ava läbimõõt	d _o	[mm]	10	10	10
Alusmaterjali ava vähim sügavus	h _o	[mm]	35	50	70
Vähim paigaldussügavus	h _{nom}	[mm]	25	40	60
Alusmaterjali vähim paksus	h _{min}	[mm]	100	100	100
Vähim vahekaugus	s _{min}	[mm]	100	100	100
Vähim kaugus servast	c _{min}	[mm]	100	100	100
Kinniti läbimõõt	d	[mm]	10	10	10

Peamised toimivusandmed

Üksiku ankru toimivusandmed ilma serva kauguse ja vahekauguse mõjuta

Alusmaterjal		Betoon C12/15	Betoon vähemalt C16/20	Täistellis	Silikaatellis	Õõnes kaltsiumsilikaat	Augustatud keraamiline tellis	Augustatud keraamiline tellis (nt Porotherm)	MEGA MAX	Kergbetoon-õõnesplokk	Kergbetoonplokk	Poorbetoon	
Tõhus ankurdussügavus h _{ef}	[mm]	25	25	25	25	25	25	25	25	40	60	60	60
KESKMINNE PIIRKOORMUS N _{du,m}													
KI-10	[kN]	0,78	0,70	0,72	0,89	0,96	0,74	0,57	0,67	0,75	0,73	0,78	0,25
ISELOOMULIK KOORMUS N _{Rk}													
KI-10	[kN]	0,50	0,50	0,50	0,60	0,60	0,40	0,40	0,30	0,40	0,40	0,50	0,10
PROJEKTKOORMUS N _{Rd}													
KI-10	[kN]	0,25	0,25	0,25	0,30	0,30	0,20	0,20	0,15	0,20	0,20	0,25	0,05
SOOVITATAV KOORMUS N _{rec}													
KI-10	[kN]	0,18	0,18	0,18	0,21	0,21	0,14	0,14	0,11	0,14	0,14	0,18	0,04

Peamised toimivusandmed

Paigaldise näitaja		KI-10
Plaadi tugevus	[kN]	2,1
Plaadi jäikus	[kN/mm]	0,5
Soojusjuhtivus	-	0

Toote kaubanduslikud andmed

Suurus	Tootekood	Kinnitus			Kogus [tk]			Mass [kg]			Vöötkood
		Läbimõõt [mm]	Pikkus [mm]	Plaadi läbimõõt [mm]	Karp	Välismõõde	Kaubaalus	Karp	Välismõõde	Kaubaalus	
Ø10	R-KI-070 ¹⁾	10	70	60	250	250	14000	1,93	1,93	138,1	5906675258171
	R-KI-090 ¹⁾	10	90	60	250	250	14000	1,65	1,65	122,4	5906675258188
	R-KI-120 ¹⁾	10	120	60	250	250	12000	2,7	2,7	161,0	5906675258195
	R-KI-140 ¹⁾	10	140	60	250	250	10000	3,3	3,3	162,8	5906675258201
	R-KI-160 ¹⁾	10	160	60	250	250	10000	3,7	3,7	179,2	5906675258218
	R-KI-180 ¹⁾	10	180	60	250	250	7500	4,4	4,4	161,4	5906675258225
	R-KI-200 ¹⁾	10	200	60	250	250	7500	5,0	5,0	180,6	5906675258232
R-KI-220 ¹⁾	10	220	60	250	250	7500	5,1	5,1	182,1	5906675270029	

1) ETA-07/0291