

## Pika paisumisala ja metalltihvtiga fassaadikinniti KI-10N

Löökkinnitusega 60 mm pikkuse paisumisala fassaadikinniti on mõeldud kasutamiseks müüritises, samuti kerg- ja poorbetoonis



### Heakskiidud ja aruanded

- ETA-07/0221
- UKTA-22/6343



### Tooteteave

#### Omadused ja eelised

- Lihtne parima toimivusega paigaldus kergetesse alusmaterjalidesse
- Heaks kiidetud kasutamiseks B-, C-, D- ja E-kategooria alusmaterjalides
- Terasnael võimaldab tänu tüübli korralikule paisumisele kiire ja tõrketa paigalduse
- Väiksemad soojussillad (väärtus 0,3 W/K) tänu löögikindlast plastikust naelapeale
- Plaadi jäikus (väärtus 0,5 kN/mm) tagab sujuva pinna paisumise ja soojustuse kindla kinnituse
- Võib kasutada koos lisasojustuse hoideplaadiga KWL, mida toodetakse ääriku suurusega 90, 110 ja 140 mm

#### Kasutusala

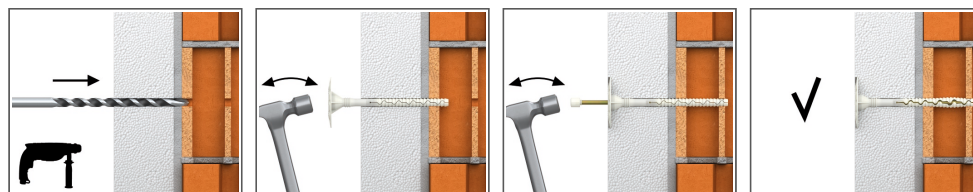
- Väline soojustuse liitsüsteem (ETICS)
- Polüstüreenplaadid (EPS)
- Mineraalvillplaadid (MW)
- Kerged puitvillplaadid
- Polüuretaanplaadid (PU)
- Töödeldud kergpaneelid

#### Alusmaterjalid

##### Heakskiidetud alusmaterjalid:

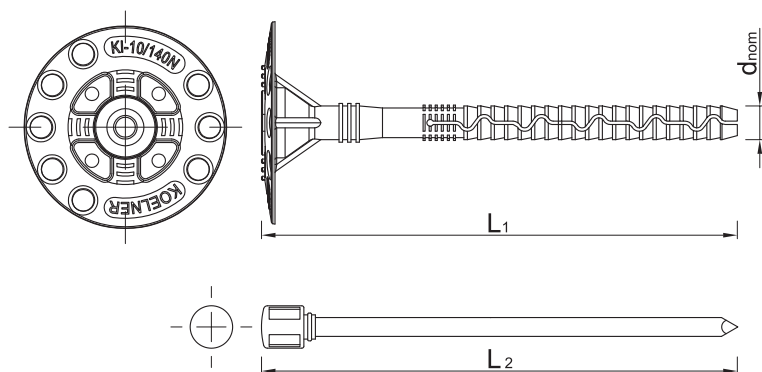
- täistellis (kasutuskategooria B)
- õonestellis (kasutuskategooria C)
- vertikaalselt augustatud saviplokk (kasutuskategooria C)
- kergbetoonplokk (kasutuskategooria C)
- täidisega kergbetooni sarrustatud osad (kasutuskategooria D)
- gaasbetoonplokk (kasutuskategooria D)

### Paigaldusjuhend



1. Puurige nõutud läbimõõdu ja sügavusega ava.
2. Heakskiidetud materjalides on puurimissügavus vähemalt 80 mm.
3. Koputage plasthülss kergete vasaralöökidega läbi soojustusmaterjali avasse, kuni kinnitussügavus on saavutatud.
4. Heakskiidetud materjalides on süvistussügavus vähemalt 60 mm.
5. Lööge terasnael vasaraga plasthülssi sisse, kuni kinnitus on kindel ja soojustusmaterjaliga tasapinnas.
6. Pehmetes soojustuspaneelides tuleks lisaks kasutada soojustuse hoideplaate KWL-90, KWL-110 või KWL-140.
7. Temperatuurivahemik paigalduse ajal:  $-35^{\circ}\text{C}$  kuni  $+80^{\circ}\text{C}$ .

## Tooteinfo



Suurus	Tootekood	Kinnitamine			Paigaldis	
		Läbimõõt	Pikkus	Plaadi läbimõõt	Soovitatav paksus	Suurim paksus
		d	L	D	t <sub>fix</sub> B, C, D, E	
[mm]						
Ø10	R-KI-120N	10	10	120	60	70
	R-KI-140N	10	140	60	70	-
	R-KI-160N	10	160	60	90	-
	R-KI-180N	10	180	60	110	-
	R-KI-200N	10	200	60	130	-
	R-KI-220N	10	220	60	150	-
	R-KI-260N	10	260	60	190	-
	R-KI-300N	10	300	60	210	-

## Paigaldusandmed

Alusmaterjal			B, C, D, E
Alusmaterjali ava läbimõõt	d <sub>o</sub>	[mm]	10
Alusmaterjali ava vähim sügavus	h <sub>o</sub>	[mm]	70
Vähim paigaldussügavus	h <sub>nom</sub>	[mm]	60
Alusmaterjali vähim paksus	h <sub>min</sub>	[mm]	100
Vähim vahekaugus	s <sub>min</sub>	[mm]	100
Vähim kaugus servast	c <sub>min</sub>	[mm]	100
Kinniti läbimõõt	d	[mm]	10

## Peamised toimivusandmed

Üksiku ankru toimivusandmed ilma serva kauguse ja vahekauguse mõjuta

Alusmaterjal		Täistellis	Õones kaitsiümliikaat	Kärgtellis	Augustatud keramiiline tellis	Vertikaalselt augustatud poorplokk	Kergetoon	Poorbetoon AAC2	Poorbetoon AAC5
Tõhus ankurdussügavus h <sub>ef</sub>	[mm]	60	60	60	60	60	60	60	60
<b>KESKINE PIIRKOORMUS N<sub>Ru,m</sub></b>									
KI-10N	[kN]	1,21	0,90	0,89	1,20	1,29	1,15	1,04	1,31
<b>ISELOOMULIK KOORMUS N<sub>Rk</sub></b>									
KI-10N	[kN]	0,75	0,40	0,40	0,55	0,60	0,65	0,30	0,90
<b>PROJEKTKOORMUS N<sub>Rd</sub></b>									
KI-10N	[kN]	0,38	0,20	0,20	0,27	0,30	0,32	0,15	0,45
<b>SOOVITATAV KOORMUS N<sub>rec</sub></b>									
KI-10N	[kN]	0,27	0,14	0,14	0,19	0,21	0,22	0,11	0,32

## Peamised toimivusandmed

Paigaldise näitaja		KI-10N
Plaadi tugevus	[kN]	1,23
Plaadi jäikus	[kN/mm]	0,5
Soojusjuhtivus	[W/K]	0,003

## Toote kaubanduslikud andmed

Suurus	Tootekood	Kinnitus			Kogus [tk]			Mass [kg]			Võõtkood
		Läbimõõt [mm]	Pikkus [mm]	Plaadi läbimõõt [mm]	Karp	Välismõõde	Kaubaalus	Karp	Välismõõde	Kaubaalus	
Ø10	R-KI-120N <sup>1)</sup>	10	10	120	250	250	6000	8,2	8,2	227,8	5906675261416
	R-KI-140N <sup>1)</sup>	10	140	60	250	250	4000	8,2	8,2	161,8	5906675261423
	R-KI-160N <sup>1)</sup>	10	160	60	250	250	4000	9,4	9,4	180,4	5906675261430
	R-KI-180N <sup>1)</sup>	10	180	60	250	250	6000	10,0	10,0	271,0	5906675261447
	R-KI-200N <sup>1)</sup>	10	200	60	250	250	3000	10,7	10,7	158,3	5906675261454
	R-KI-220N <sup>1)</sup>	10	220	60	250	250	3000	12,2	12,2	176,8	5906675261461
	R-KI-260N <sup>1)</sup>	10	260	60	200	200	2400	11,4	11,4	166,4	5906675261478
R-KI-300N <sup>1)</sup>	10	300	60	200	200	2400	12,7	12,7	182,0	5906675261485	

1) ETA-07/0221