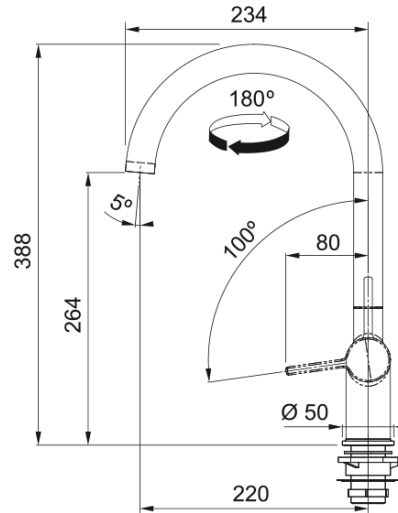


Tap Active J swivel spout MB | 115.0653.398



Technical Data

välimus

Tila versioon	J - tila
Värv	Mattmust
Materjali tüüp	Messing

mõõdud

Kraaniava läbimõõt	35 mm
Ventiili mõõdud	35 mm

paigaldusviis

Fikseerimise tüüp	Sääre
Veevarustusvooliku ühendus	3/8"
Veevarustusvooliku pikkus	450 mm

Toote spetsifikatsioonid

Surve	Kõrgsurve
Versioon	Pööratav
Kraani toimivus	Külghoob
Kraani pööramine	180°

toote tuvastamine

Toote kaubamärk	FRANKE
Süsteem	Maris
Mudelite valik	Active

omadused

Öko vee säästmine	Jah
Aeraatori tüüp	Laminaarne