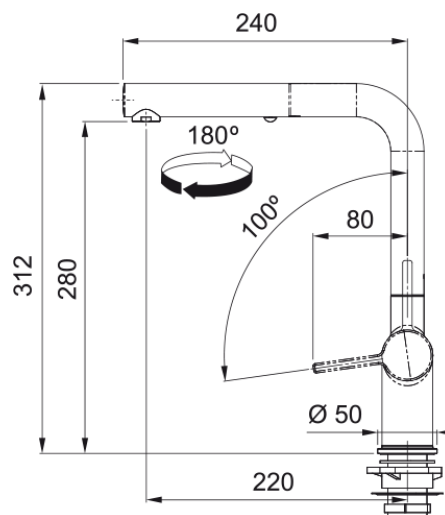


## Tap Active L pull out 2 jets CHR/PW | 115.0653.387



### Technical Data

#### välimus

Tila versioon	L - tila
Värv	Bi-kroom/polaarvalge
Materjali tüüp	Messing
Paindlik vooliku materjal	Nailon hall
Dušši materjal	Messing

#### möödud

Kraaniava läbimõõt	35 mm
Ventiili mõõdud	35 mm

#### paigaldusviis

Fikseerimise tüüp	Sääre
Veevarustusvooliku ühendus	3/8"
Veevarustusvooliku pikkus	450 mm

#### Toote spetsifikatsioonid

Surve	Kõrgsurve
Versioon	Pihusta
Kraani toimivus	Külghoob
Kraani pööramine	180°

#### toote tuvastamine

Toote kaubamärk	FRANKE
Süsteem	Maris
Mudelite valik	Active

#### omadused

Öko vee säästmine	Jah
Aeraatori tüüp	Laminaarne