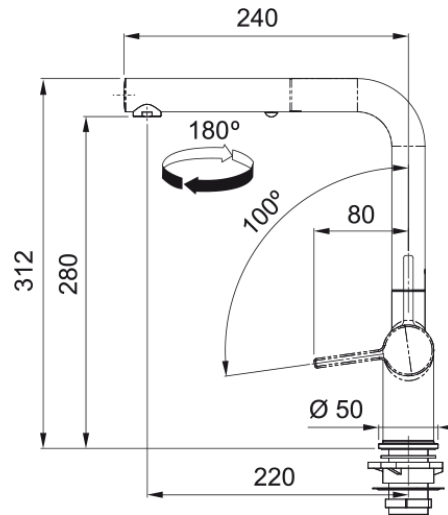


Tap Active L pull out 2 jets CHR/ST | 115.0653.385



Technical Data

välimus

Tila versioon L - tila

Värv Bi-kroom/kivihall

Materjali tüüp Messing

Paindlik vooliku materjal Nailon hall

Dušši materjal Messing

möödud

Kraaniava läbimõõt 35 mm

Ventiili mõõdud 35 mm

paigaldusviis

Fikseerimise tüüp Sääre

Veevarustusvooliku ühendus 3/8"

Veevarustusvooliku pikkus 450 mm

Toote spetsifikatsioonid

Surve Kõrgsurve

Versioon Pihusta

Kraani toimivus Külghoob

Kraani pööramine 180°

toote tuvastamine

Toote kaubamärk FRANKE

Süsteem Maris

Mudelite valik Active

omadused

Öko vee säästmine Jah

Aeraatori tüüp Laminaarne