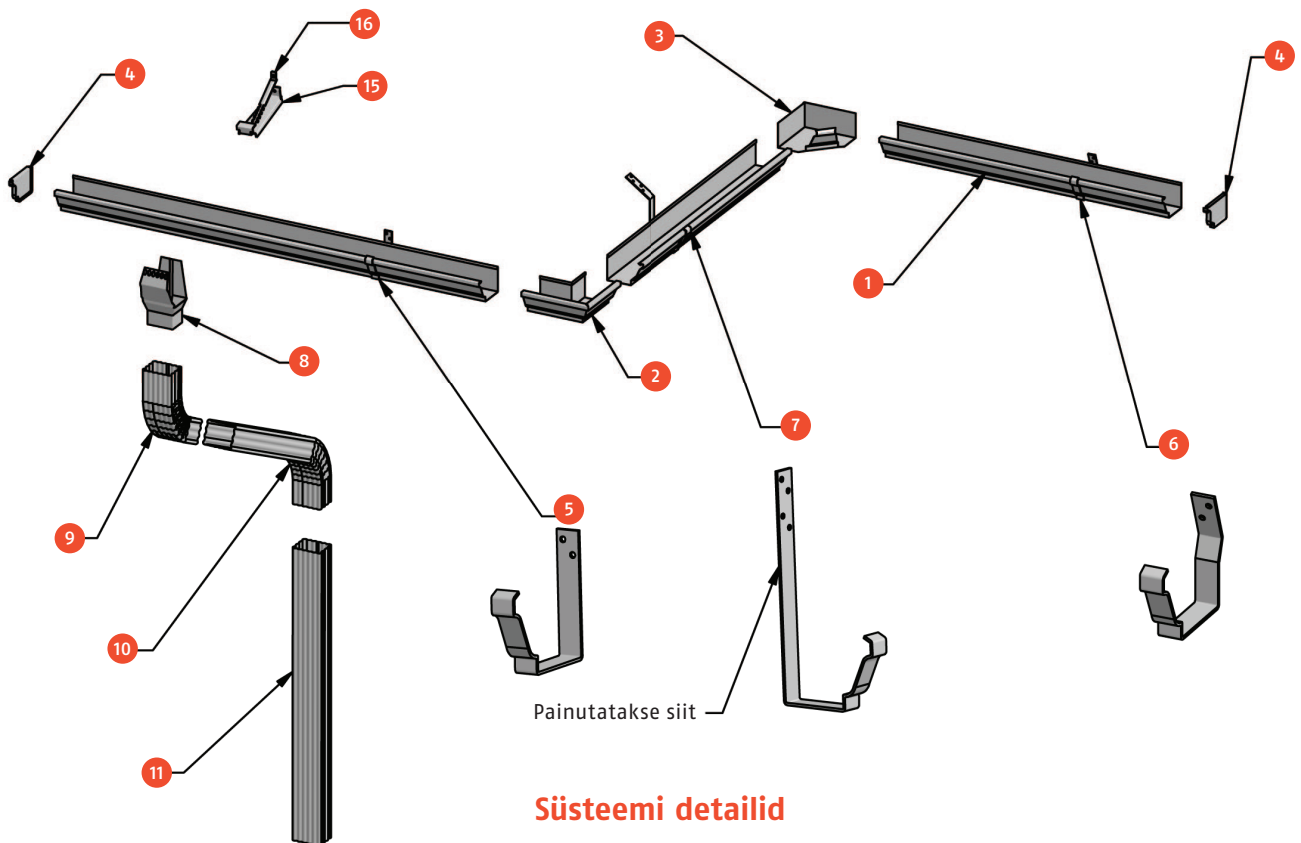


KANDILISE VIHMAVEESÜSTEEMI PAIGALDUSJUHEND



Süsteemi detailid

- | | | | |
|---|---|----|-------------------------------|
| 1 | Vihmaveerenn | 9 | Torupõlv, ülemine |
| 2 | Välisnurk 90° * | 10 | Torupõlv, pikk |
| 3 | Sisenukur 90° * | 11 | Vihmaveetoru |
| 4 | Renniots, parem ja vasak | 12 | Torupõlv, S-kuju |
| 5 | Iselukustuv rennikonks, lühike | 13 | Vihmaveetoru, suudmega |
| 6 | Iselukustuv rennikonks, lühike, kaldega 23° | 14 | Toru kinnitusklamber |
| 7 | Iselukustuv rennikonks, pikk | 15 | Rennikonks, sisemine |
| 8 | Renni allatulek | 16 | Tugi sisemisele rennikonksule |

* saadaval ka sise- ja välisnurk 135°

Vihmaveesüsteemi komplekt:

Tarnitav komplekt sisaldab vihmaveerenne, allatulekuid ja ka kinnitusi. Põhikomplektina tarnitakse ka paigalduskruvid, liimtihendusmass ja parandusvärv.

Ehitised ja selle konstruktsioonid võivad olla väga erinevad ja spetsiifilised, seetõttu võib tekkida vajadus paketiväliste lisatarvikute (nt kinnituste) hankimiseks vastavalt kohapealsele olukorrale.

Paigalduseks vajaminevad tööriistad:

elektritrell	rauasaag
ristpeaga kruviotsik	haamer
10 mm padrunvõti	silikoonipüstol
plekikäärid	mõõdulint
näpitsad/tangid	märkenöör

Paigalduse alustamine:

Kõigepealt lugege paigaldusjuhend algusest lõpuni läbi, tänu sellele omandate üldpildi paigaldusest, mis omakorda võimaldab teil teostada töid õiges järjekorras. Pidage meeles, et hoolas töö tagab parima võimaliku lõpptulemuse: vihmaveesüsteem toimib nagu peab ning kestab aastakümneid.

Hooldus:

Puhastage vihmaveerenne regulaarselt lehtedest ja muust prahist (minimaalselt kaks korda aastas). Pärast igat talveperioodi kontrollige üle kõik liited, kinnitused ja vuugid ning vajadusel kohendage vihmaveerenni.

Paigaldus:

Renne võib paigaldada kahel viisil, kas välimiste (joonis 1) või sisemiste rennikonksudega (joonis 2).

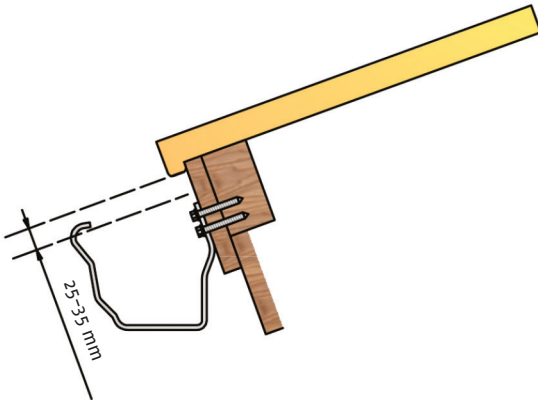
1

Märkige rennikonksu paigalduskõrgus räästalauale või sarikaotsale nii, et kõige kõrgemal asetseva konksu esiserva ja katusepinna vahekaugus on 25–35 mm (joonis 1). Kaldega rennikonks (joonis 1) on eelpainutatud katusekaldele $1 / 2,5$ (23°).

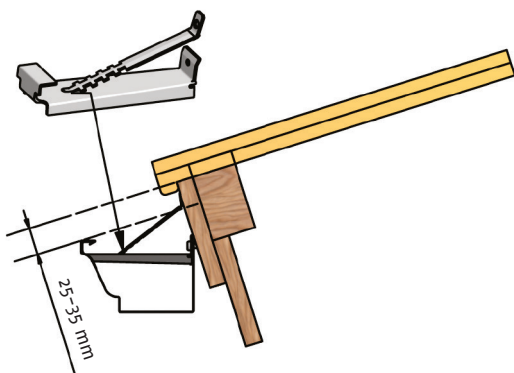
Vajadusel painutage konksud vajalikku kaldesse nii, et konksu esi- ja tagaserv asetuvad samale kõrgusele. Kinnitage konks üldkruvidega (5x35 mm, kinnituskilude kasutamise puhul 5x70 mm) räästalaudise külge. Rennikonksudele vajaliku kalde saamiseks on olemas ka lahendus koos plastmassist kiiludega.

Kasutades sisemisi rennikonkse toimige järgnevalt: märkige konksu paigalduskõrgus räästalauale selliselt, et konksu esiserva ja katusepinna vahekaugus on 25–35 mm (joonis 2). Kruvide üldkruvid konksu avadest ca 3 mm läbi nii, et konksu ja renni tagaservad oleksid samal kõrgusel.

joonis 1



joonis 2



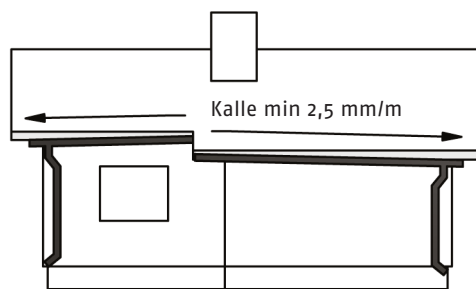
2

Märkige renni kalle: tehke räästalauale renni allatuleku kohal märk selliselt, et kalde suuruseks oleks 2,5 mm/m (joonis 3).

Paigaldage märkide vahele nöörid või märkige kalle märkmenööriga, et kalle oleks ühtlane.

Kinnitage konksud märgitud kõrgusele jälgides, et renni otstest oleksid konksud maksimaalselt 15 cm kaugusel. Sisemiste rennikonksude paigaldamise samm on max 0,6 m, välimiste puhul 0,9–1,0 m.

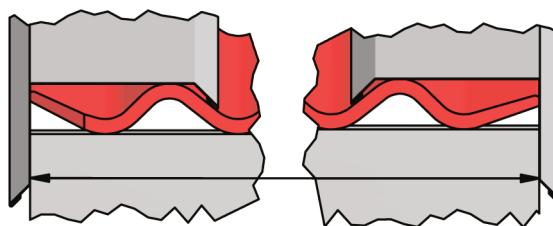
joonis 3



3

Mõõtke renni pikkus, arvestades räästa otsalauade vahekaugust (joonis 4). Lõigake renniprofiil vajadusel lühemaks või pikendage, et saada vajalik mõõt. Pikendamise puhul peab arvestama täiendava 5 cm ülekatte varuga.

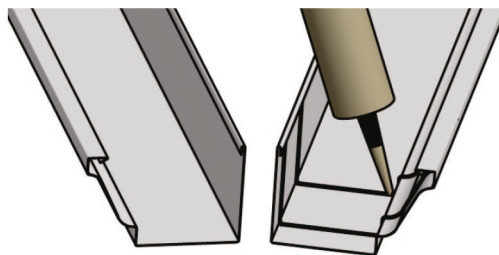
joonis 4



4

Renni pikendamine: pigistage tangidega välimiseks jääva renni otsa välisserva paine kinni ning painutage see osa pisut ülespoole, et jätk mahuks sinna sisse. Pigistage kaks liimtihendusmassi riba renni sisepinnaile (joonis 5). Suruge liidetavate rennide otsad kokku ja kinnitage tõmbneetidega. Renni jätkamisel tuleb jälgida vee voolamise suunda ja 5 cm ülekatte varu.

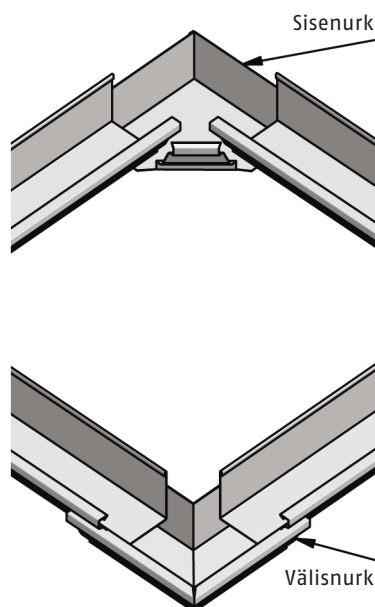
joonis 5



5

Nurgad: mõõtke rennide pikkus selliselt, et sise- ja välisnurgas oleks vähemalt 5 cm ülekatte varu, täpsema mõõdu saate mõõtes nurgatükist. Töödelge jätkatavate rennide otsad eelmises punktis toodud viisil. Suruge nurgatükk paigale ning teostage liitekoht vastavalt eelmises punktis toodule. Lõpetuseks tihendage liitekoht ühtlaselt rennisisestes jätkudes ja nurga vuukides liimtihendusmassiga (joonis 6).

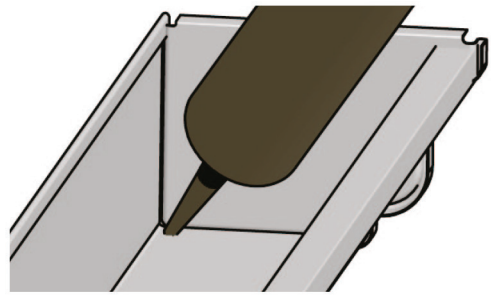
joonis 6



6

Lõigake renniosa vajalikku mõõtu. Kinnitage rennile otsatükid ja suruge valtsid hoolikalt kinni. Tehke väike paine paari-kolme kohta valtsil, et renniots püsiks kindlalt kinni. Tihendage seestpoolt liimtihendusmassiga (joonis 7).

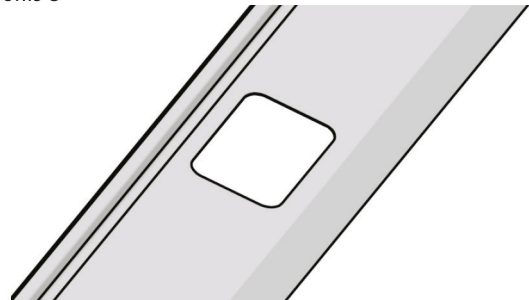
joonis 7



7

Märkige renni põhja koht, kuhu soovite teha renni allatuleku. Lõigake plekikäärdega renni põhja pildil toodud kujuga ava (joonis 8).

joonis 8



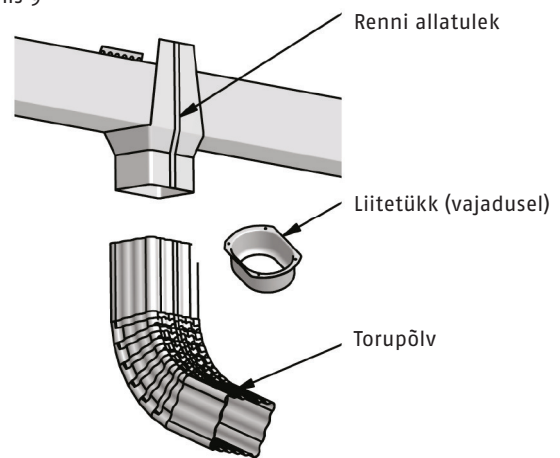
8

Tõstge renn konksudele. Kui kasutate sisemisi rennikonkse, siis toimige järgnevalt: tõstke renn vastu räästalaudist. Tõstke renni tagaserv märgitud kõrgusele ja kruvige kinni (joonis 2). Asetage rennikonksu tugi konksu ülapoole avasse ja kruvige kinni selliselt, et renni põhi oleks räästa suunas horisontaalne. Renni kallet saate reguleerida rennikonksu toe reguleerimisnagade abil.

9

Asetage renni allatulek rennis oleva ava kohale. Painutage allatuleku kõrvad üle renni servade, et allatulek oleks tugevalt paigas (võib kasutada ka liitetükki allatuleku asemel; liitetükk kinnitatakse rennile tõmbeneetidega). Suruge ülemine torupõlv renni allatulekusse (liitetükki) kinni nii, et valtsitud pool jääks seina suunas (joonis 9).

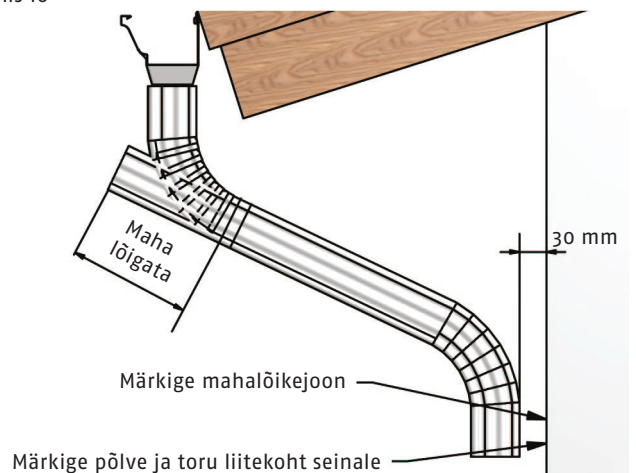
joonis 9



10

Mõõtke pika torupõlve pikkus, asetades põlv ülemise põlve ja seina vahele. Vaadake, et nii ülemine kui ka pikk põlv oleksid samal joonel ja võtke arvesse seinakinnituse 3 cm väljaulatus. Lõigake pikk torupõlv vajalikku mõõtu (ärge unustage 5 cm liitevaru ülekatteks) ja paigaldage kohale. Märkige seinale koht, kus on pika põlve ja vihmaveetoru liitekoht (joonis 10).

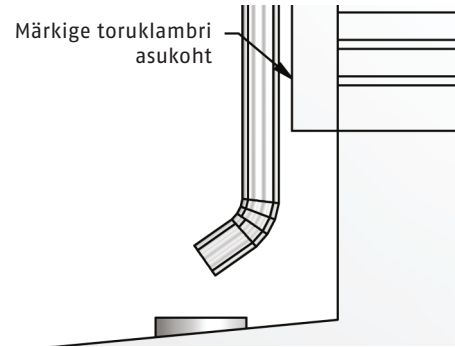
joonis 10



11

Paigaldage väljundsuudmega toru renni allatuleku osa peale. Asetage vihmaveetoru sein vastu selliselt, et väljundsuue jääb maapinnast 20 cm kõrgemale. Märkige toru kinnitusklambri koht seinale (joonis 11).

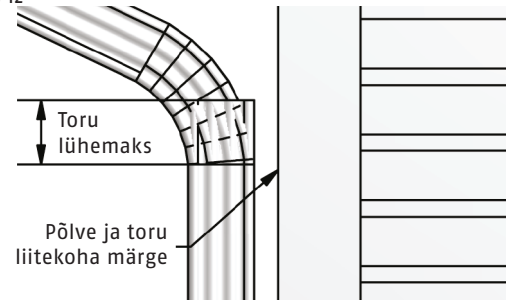
joonis 11



12

Märkige vihmaveetoru lõikejoon, kasutades pika põlve ja vihmaveetoru liitekohale märget seinale (ärge unustage 5 cm liitevaru ülekatteks). Vajadusel lõigake vihmaveetoru kokkupressimata osast õigesse mõõtu. Märkige ka toru kinnitusklambri asukoht seinale (joonis 12). Klambrite vahekaugus on max 2 m.

joonis 12



13

Kruvige toru kinnitusklambrite kannad märgitud kohtadesse (joonis 13, etapp 1). Asetage kokkupandud allatulek paigale vastu seinakinnitusi ning keerake toru kinnitusklambri ümber vihmaveetoru kuni kinnitusklambri kandade hammasteni (joonis 13, etapp 2). Pingutage klamber, painutades kannat tagaosa pingutusfiksaator seina poole (joonis 13, etapp 3). Löögikindla toru kinnituskand kinnitatakse toru külge isepuurivate kruvidega.

joonis 13

